

Bidette

Automatisk spol- och torktillsats

”För ökad
självständighet
i badrummet”





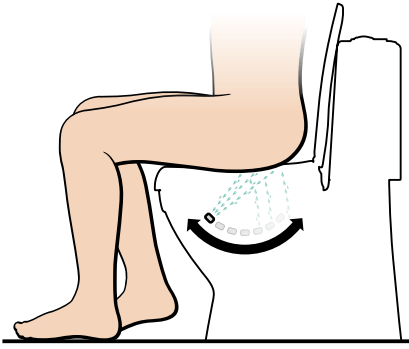
Därför väljer användarna Bidette

Bidette är en lättanvänd och väl designad spol- och torktillsats för personer som behöver hjälp med intimhygien vid toalettbesök.

Bidette har den unika fördelen att vattenstrålen kommer underifrån, med en pendlande rörelse. Vilket ger en skonsam och effektiv rengöring.

Bidette monteras direkt på den befintliga toalettstolen och är därefter mycket enkel att använda och hålla ren.

Bidette finns i två modeller: Bidette R3 och M3. Se följande uppslag för att lära dig mer om produkterna!



Effektiv rengöring

Den rengörande duschstrålen kommer underifrån, vilket möjliggör tvätt där användaren inte alltid kommer åt.



Lätt att använda

Lätt och pedagogisk att använda tack vare genomtänkta handreglage, handkontakter och fotkontroll.



Inställningsmöjligheter

Bidette kan enkelt anpassas efter användarens behov och förutsättningar. Individanpassningen kan lätt justeras antingen av arbetsterapeut, vårdare eller användaren själv.



Lätt att hålla ren

Bidette är mycket lätt att hålla ren. Duschmunstycket ligger skyddat under toaletsitsens kant när den inte används och rengörs automatiskt före och efter användning. Delar kan plockas isär vid extra rengöring.



Fördelar med Bidette

- Tål extremt hög belastning, maximalt 380 kg.
- Lätt att kombinera med andra produkter, ex. vis mobil hygienstol, Lift Easy och Balance.
- Kan monteras utan åverkan. En särskild monteringsplåt kan beställas. Med denna slipper man skruva i kaklade väggar.
- Kraftiga sidoförflyttningsskydd.
- Med sittvakten inkopplad fungerar Bidette endast när användaren sitter ner.
- Duschmunstycket rengörs automatiskt före och efter användning.
- På grund av de enkla inställningarna är Bidette användarvänlig och enkel att manövrera.



BIDETTE R3 MED TILLBEHÖR ARMSTÖD

Bidette R3

Automatisk spol- och torktillsats

Vår automatiska Bidette R3 är en genomtänkt och mycket lätt-använd lösning för människor som behöver ett hjälpmedel för att bli rena och torra efter toalettbesök. Bidette R3 är utrustad med tvätt- och torkfunktion som kan anpassas vid behov. Användaren styr Bidette R3 med hjälp av en lättanvänd handkontroll.



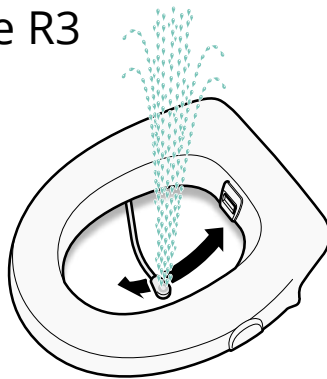
Bidette R3:
Art. nr. 11 122

**Bidette R3
med armstöd:**
Art. nr. 11 124

Så här fungerar Bidette R3



1. Spolar bort kallt vatten



2. Duschar rent



3. Torkar torrt

Ingår i Bidette R3:

- Sits, 65 mm hög.
Maxbelastning 380 kg.
- Duscharm.
- Termostatblandare med vattenslang.
- Fläkthus R3 med luftslang.
- Handkontroll Trippel eller Singel.
- Sittvakt.

Alternativ för styrning:

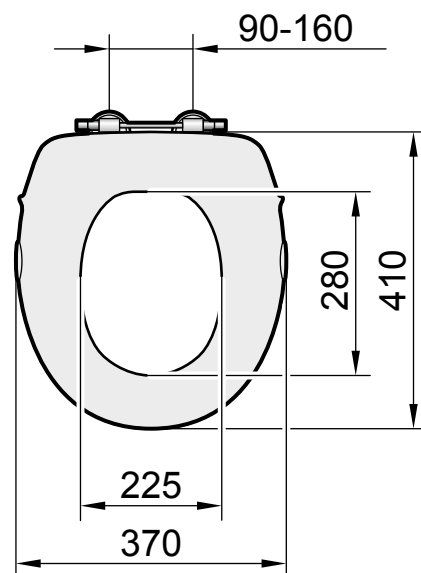
- Handkontroll Trippel (*standard*), med tre knappar.
- Handkontroll Singel, anges vid beställning (*Singel kan även användas som fotkontroll.*)



TRIPPEL



SINGEL



Kan kombineras med:

- Flera mobila hygienstolar
 - Lift Easy uppresningsstöd
 - Balance toalettstöd
 - Gripo Stödstång
- Se sidan 9 för mer info.*



BIDETTE M3 MED TILLBEHÖR ARMSTÖD

Bidette M3

Manuell spol- och torktillsats

Bidette M3 är ett lättanvänt hjälpmedel för människor som behöver hjälp med intimhygien efter ett toalettbesök. Strålen styrs av användaren med ett ergonomiskt och lättillgängligt handtag som sitter på valfri sida på toalettens sittring. Torkluften startas med en separat knapp.



Bidette M3, höger:

Art. nr. 11 101

höger med armstöd:

Art. nr. 11 103

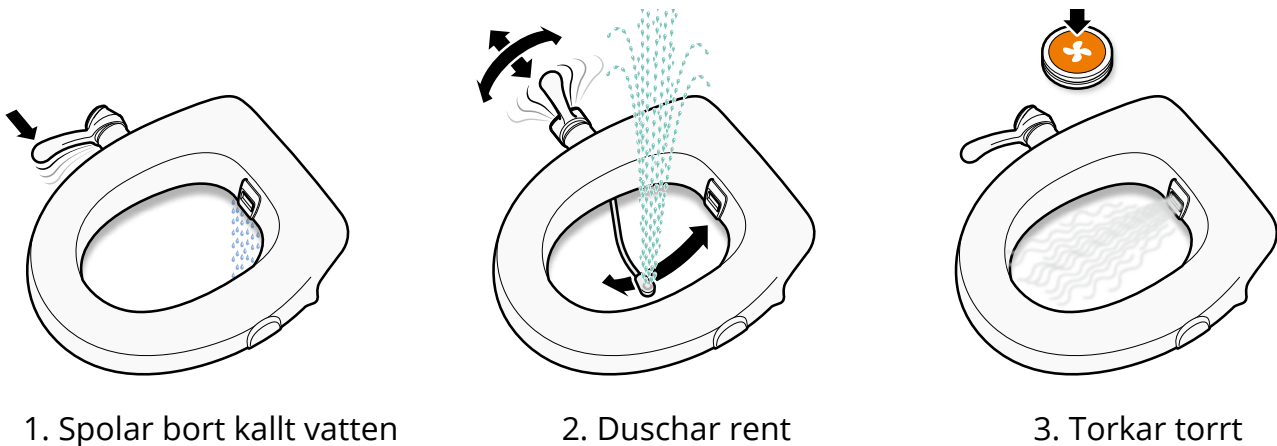
Bidette M3, vänster:

Art. nr. 11 106

vänster med armstöd:

Art. nr. 11 108

Så här fungerar Bidette M3



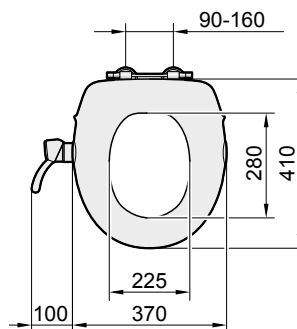
1. Spolar bort kallt vatten

2. Duschar rent

3. Torkar torrt

Ingår i Bidette M3:

- Sits, 65 mm hög.
- Maxbelastning 380 kg.
- Duschhandtag på höger eller vänster sida med duscharm.
- Termostatblandare med vattenslang.
- Fläkthus M3 med luftslang.
- Startknapp fläkt.



Kan kombineras med:

- Lift Easy uppresningsstöd
 - Balance toalettstöd
 - Gripo Stödstång
- Se sidan 9 för mer info.*

Se filmer om Bidette

På vår hemsida kan du se filmer om alla funktioner på Bidette. Scanna Qr-koden här nedan eller gå in på svancare.se/filmer-bidette/ så hittar du dem.



Scanna koden för att se filmer om Bidettes funktioner.



Du hittar även alla våra filmer på youtube när du söker på Svancare.



Max belastning
75 kg/armstöd

ARMSTÖD

- uppfällbara

ART. NR. 11 401

Innermått 490 mm
Ytermått 600 mm
Höjd över sits 230 mm



Max belastning
75 kg/armstöd

ARMSTÖD

- separat monterat
- uppfällbara

ART. NR. 10 415

Innermått 510 mm
Ytermått 610 mm
Höjd över sits 230 mm



HYGIENSITS

ART. NR. 10 631

För enklare rengöring,
fungerar även som
stängskydd



MJUKSITS HYGIENSITS

ART. NR. 10 397

Mjuksitsen är anpassad
att användas tillsammans
med vår hygiensits.



RYGGDYNA

ART. NR. 10 095

H. 390 mm
B. 320 mm
D. 30 mm



LÖST TOALETLOCK

- till Bidette

ART. NR. 11 278



HÅLFÖRMINSKARE

- till Bidette

ART. NR. 11 277

B. 155 mm, L. 260 mm



MJUKSITS

BLÅ: ART. NR. 10 399

VIT: ART. NR. 10 398

Innermått B. 210 mm
Innermått L. 245 mm



FOOTPAD 10 CM

ART. NR. 11 621



SINGELKNAPP

ART. NR. 11 450

TRÖG: ART. NR 11 450/T

Finns i två utföranden:
Mycket lätttryckt samt
trög.

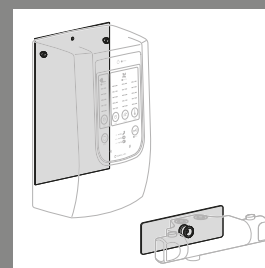


FOTKONTROLL

ART. NR. 11 501

Knapp: Ø60 mm, H.25 mm
Golvplatta: Ø 90mm
Längd på sladd: 2 meter.

Fotkontroll är ett
alternativ till hand-
kontroll. Skall placeras
på golvet. Kontakten
ansluts till uttaget för
handkontroll på fläkt-
huset.



DELAD MONTERINGSPLÅT

ART. NR. 11 330

Fläkthusplåt 170x250 mm
Blandarplåt: 190x60 mm

För att slippa borra hål
och skada kakel och
våtskikt i badrum, kan
blandare och fläkt mon-
teras på plåt som fästs
på väggen med dubbel-
häftande tejp.

Kombinationer och anpassningar

Samtliga av Svancares produkter är framtagna med tanken om att de ska kunna anpassas och kombineras så att användaren kan använda de hjälpmedel som behövs.



Bidette R3 kombinerad med mobil hygienstol. Tack vare att duschstrålen träffar underifrån går det bra att kombinera toaletten med de flesta hygienstolarna. Inga slangar eller kopplingar behöver flyttas eller lossas. Sitsen på den mobila hygienstolen måste vara hel baktill.



Bidette R3 kombinerad med Lift. Kompletteras med anpassningsatts. Om sittplåten på liften har 4 hål art. nr 11 248, om den har 2 hål art. nr. 11 279.



Bidette R3 kombinerad med Balance.



Ring oss
för utprovning:
0240-101 02

Vi hjälper dig att hitta rätt produkt

Direkt från Svancare

Våra produktspecialister finns över hela landet och utför kostnadsfria utprovningar och visningar. Kontaktuppgifter finner du under kontakt på vår hemsida:

svancare.se/kontakt/

Via din arbetsterapeut

Din arbetsterapeut förskriver eller intygar om behov av hjälpmedel eller bostadsanpassning.

Kontakta arbetsterapeuten i din kommun eller region så hjälper de dig att bedöma dina behov.

Våra visningar
och utprovningar
är kostnadsfria!

Svancares rullande showroom

– vi kommer till er!

Vi besöker gärna arbetsplatser för att demonstrera och visa våra lösningar – direkt på plats för till exempel rehab-personal, enhetschefer, handläggare, arkitekter, bygg-företag, installatörer och andra yrkesgrupper som arbetar med bostadsanpassning eller hjälpmedel.



Så här går en utprovning till

Om du vill prova vilken Bidette som passar dig bäst kan en produktspecialist från Svancare komma hem till dig. Sitsen monteras på din egen toalettstol, vatten och el ansluts provisoriskt, och produktspecialisten demonstrerar hur den fungerar. Sedan får du i lugn och ro själv prova Bidette och de olika tillbehören medan produktspecialisten väntar.

När det är bestämt vad som behövs förs ett protokoll. Kontakta din kommun om du vill veta mer om hur processen för bostadsanpassning går till.

Produktspecialisten monterar bort spol- och torktillsatsen och återställer badrummet. Besöket tar drygt en timme och är kostnadsfritt.

Nya förutsättningar skapar nya behov

Grunden för vårt utvecklingsarbete är de hembesök som våra produktspecialister gör varje dag hos användare över hela landet, och den ovärderliga kunskap som de mötena ger.

Den kunskapen tar vi med oss när vi vidareutvecklar de produkter som vi säljer idag och när vi skissar på nya. Och det gör vi hela tiden.

Kontakta oss

Har du frågor eller vill veta mer om våra produkter?

Våra kunniga produktspecialister finns här för att hjälpa dig. På vår webbsida kan du läsa mer om våra produkter, tillbehör och var du kan hitta närmaste provstation.

Tel: **0240-101 02**

E-post: **info@svancare.se**

Webb: **svancare.se**

Adress: Svancare AB

Alvägen 1

771 41 Ludvika, Sweden

TELEFONTIDER

Måndag-torsdag kl. 08.00–16.00

Fredag kl. 08.00–15.00

E-POST

Vi besvarar e-post kontinuerligt

Vardagar kl. 08.00–16.00.

Hjälpmedel för en fungerande och självständig vardag.

Marknadens
bredaste sortiment
av produkter för
anpassningar i
badrum och kök



Gripo Stödstång



Balance



Lift Easy



Badrumsanpassningar



Köksanpassningar

I snart 30 år har vi på Svancare sett till att människor med speciella behov kan bo kvar hemma med bibehållen livskvalitet. Drivkraften i att kunna göra skillnad i vardagen ger oss lust att fortsätta utveckla nya produkter. Det gör vi hela tiden.



Scanna koden för
att läsa mer om
våra produkter.



0240-101 02 | info@svancare.se

SVANCARE[®]
- A PART OF AddLife

svancare.se