

# Balance

Trygghet för både barn och vuxna

"För ett tryggt  
toalettbesök"





**Användarläge**  
Ger ett stabilt stöd vid  
förflyttning och sittande läge.



**Familjeläge**  
Stöden bortfälda och toaletten  
kan användas av vem som helst.

# Ibland är det skönt att vara för sig själv en stund

Balance är framtagen för barn och vuxna som har svårt att upprätthålla balansen i stående och sittande läge. Arm- och fotstödet ger ett tryggt stöd för hela kroppen, och de flexibla stödhandtagen underlättar förflyttning till och från toalettstolen.

Balance är både lätthanterlig och lättmonterad, och kan vid behov medtas på exempelvis en resa då familjen planerar att vara borta en längre tid. Balance är vanligt förekommande på skolor och andra offentliga platser. Eftersom det är enkelt att vika undan stöden är dessa inte i vägen för den som inte behöver dem.

## Användningsområden där Balance ger ett stabilt och tryggt stöd

- Vid av- och påstigning inför toalettbesök, där de främre stödhandtagen ger ett stabilt stöd.
- Tryggt sittande tack vare fotpall, stabila armstöd på sidorna samt stödhandtag som användaren kan luta sig emot.
- Tack vare alla tillbehör och att Balance är ett modulsystem, går det lätt att anpassa efter allas behov och förutsättningar.
- Kan kombineras med Bidette.



## Balance Toalettstöd

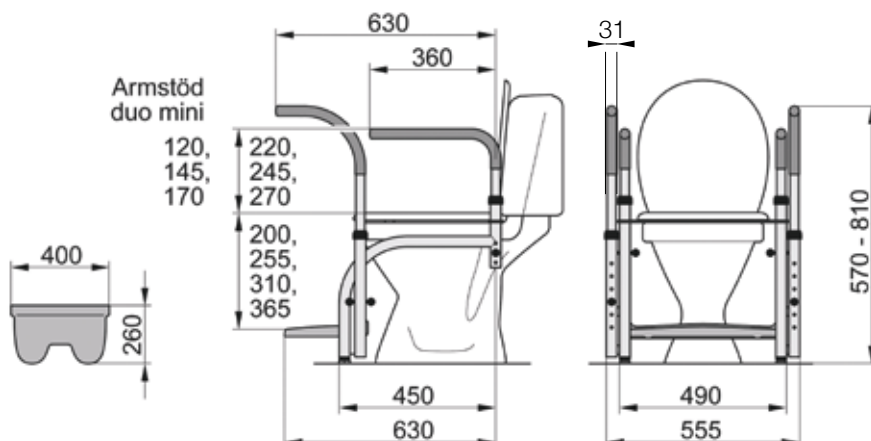
- Passar hela familjen, oavsett ålder och storlek.
- Kan tas med vid vistelse utanför hemmet.
- Lätt att ändra utifrån användarens behov.
- Tillverkad i lackerat rostfritt stål. Gummidetaler i polyuretan utan latex.
- Kan kombineras med Bidette.
- Smidig, enkel och tilltalande design.



**BALANCE MODELL 5**

**Komponenter:**

- |                           |                 |
|---------------------------|-----------------|
| ➤ Benstativ               | art. nr. 10 002 |
| ➤ Sittring standard       | art. nr. 10 041 |
| ➤ Armstöd rak, par        | art. nr. 10 052 |
| ➤ Armstöd duo, par        | art. nr. 10 053 |
| ➤ Armstöd omslutande, par | art. nr. 10 051 |
| ➤ Armstöd duo mini, par   | art. nr. 10 084 |
| ➤ Stödhandtag, par        | art. nr. 10 054 |
| ➤ Fotpall                 | art. nr. 10 039 |
| ➤ Fotpallsersättare       | art. nr. 10 038 |
| ➤ Fäströr för stödhandtag | art. nr. 10 031 |



# Vilken modell passar dig?



**Modell 1:** art. nr. 10 101

- Armstöd rak, 425 mm mellan armstöden
- Fotpall
- Benstativ och sittring



**Modell 2:** art. nr. 10 102

- Armstöd rak, 425 mm mellan armstöden
- Fotpall
- Stödhandtag
- Benstativ och sittring



**Modell 3:** art. nr. 10 103

- Armstöd rak, 425 mm mellan armstöden
- Stödhandtag
- Benstativ och sittring
- Fotpallsersättare



**Modell 4:** art. nr. 10 104

- Armstöd duo, 350 alt. 500 mm mellan armstöden
- Fotpall
- Benstativ och sittring



**Modell 5:** art. nr. 10 105

- Armstöd duo, 350 alt. 500 mm mellan armstöden
- Fotpall
- Stödhandtag
- Benstativ och sittring



**Modell 6:** art. nr. 10 106

- Armstöd duo, 350 alt. 500 mm mellan armstöden
- Stödhandtag
- Benstativ och sittring
- Fotpallsersättare



**Modell 7:** art. nr. 10 107

- Armstöd omslutande, 425 mm
- Fotpall
- Benstativ och sittring



**Modell 8:** art. nr. 10 108

- Armstöd omslutande, 425 mm
- Benstativ och sittring
- Fotpallsersättare



**Modell 9:** art. nr. 10 109

- Armstöd duo mini, 350 alt. 500 mm mellan armstöden
- Fotpall
- Benstativ och sittring



**Modell 10:** art. nr. 10 110

- Armstöd duo mini, 350 alt. 500 mm mellan armstöden
- Fotpall
- Stödhandtag
- Benstativ och sittring

**Max belastning:**

- Armstöd 150 kg per par - 75 kg styck.
- Stödhandtag 150 kg per par - 75 kg styck.
- Fotpall 60 kg
- Benstativ 150 kg

# Kombinationer och anpassningar

Alla våra produkter är framtagna med tanken om att de ska kunna anpassas och kombineras så att användaren får exakt det hjälpmedel som behövs.



**För de allra minsta** kan det vara högt att kliva upp till fotpallens högsta läge. Med minipallen placerad på fotpallen, kan barnet lättare ta sig upp.



**Med minipallen placerad** på fotpallen, får även de minsta barnen ett bra fotstöd.



**Balance** – med tillbehöret bordsskiva.



**Balance** – med tillbehöret bordsskiva.



**Balance - Klara Rikstöd**

- med tillbehöret sits, ryggstöd och assistenspall.



**Balance**

- med tillbehöret ryggkudde och hålförminskare.



**Bidette R3 kombinerad med Balance.**



**BORDSSKIVA**  
– inklusive fäströr.  
**ART. NR. 10 126**  
600 x 315 mm



**BORDSSKIVA**  
**ART. NR. 10 127**  
600 x 315 mm



**BENFÖRLÄNGARE**  
**ART. NR. 10 087**  
Höjer 65 mm  
Säljs parvis  
Rekommenderas för  
porslin 46 cm & högre.



**TOALETTSITS KAN**  
Mjukstängande med  
snabbfäste.  
**ART. NR. 10 141**



**MUTTERFÖRLÄNGARE**  
För mjukstängande sits.  
**ART. NR. 11 366**  
Används om godset i  
porslinet överstiger 90 mm



**HÅLFÖRMINSKARE**  
– liten, plan.  
**ART. NR. 10 047**  
Innermått håll:  
B. 143 mm  
L. 255 mm



**HÅLFÖRMINSKARE**  
– extra liten.  
**ART. NR. 10 050**  
Innermått håll:  
B. 140 mm  
L. 163 mm



**HÅLFÖRMINSKARE**  
– liten med höga  
kanter.  
**ART. NR. 10 049**  
Innermått håll:  
B. 146 mm  
L. 193 mm



**RYGGKUDDE**  
**ART. NR. 10 035**  
H. 250 mm  
B. 360 mm  
D. 100 mm



**MJUKSITS**  
**BLÅ: ART. NR. 10 399**  
**VIT: ART. NR. 10 398**  
Innermått B. 210 mm  
Innermått L. 245 mm



**MINIPALL**  
**ART. NR. 10 132**  
H. 100 mm  
B. 370 mm  
D. 150 mm



**RYGGDYNA**  
**ART. NR. 10 095**  
H. 390 mm  
B. 320 mm  
D. 30 mm



**KLARA RIK-  
RYGGSTÖD**  
**ART. NR. 10 171**  
B. 395  
H. 484



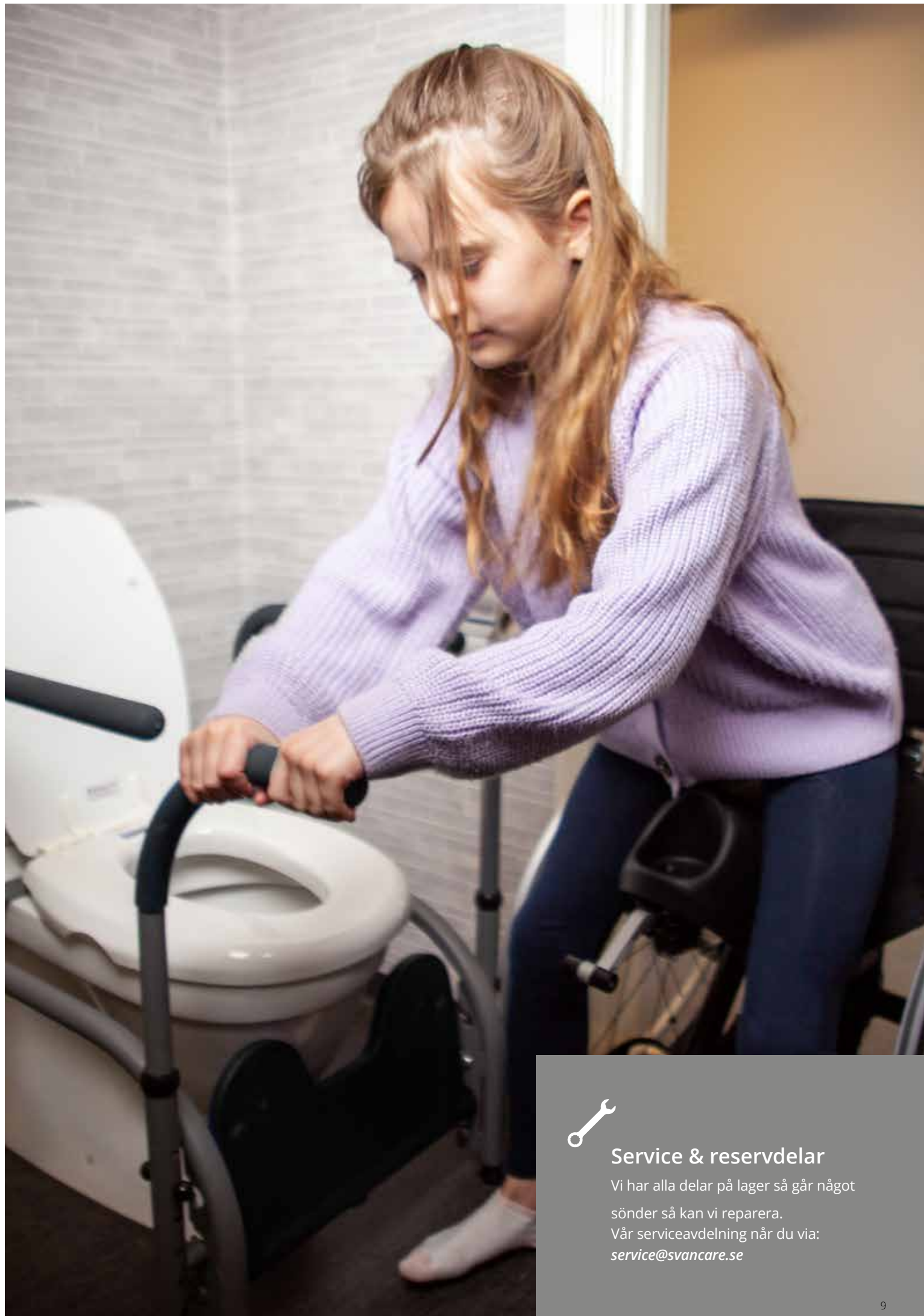
**KLARA RIK-SITS**  
**ART. NR. 10 172**  
B. 388  
D. 331



**KATETERHÅLLARE**  
**ART. NR. 10 538**  
Kateterhållare med tub  
**ART. NR. 10 540**



**ASSISTENTPALL**  
**ART. NR. 10 541**  
Ytermått:  
41 cm diameter.



## Service & reservdelar

Vi har alla delar på lager så går något sönder så kan vi reparera. Vår serviceavdelning når du via: [service@svancare.se](mailto:service@svancare.se)



Ring oss  
för utprovning:  
0240-101 02

# Vi hjälper dig att hitta rätt produkt

## Direkt från Svancare

Våra produktspecialister finns över hela landet och utför kostnadsfria utprovningar och visningar. Kontaktuppgifter finner du under kontakt på vår hemsida:

[svancare.se/kontakt/](https://svancare.se/kontakt/)

## Via din arbetsterapeut

Din arbetsterapeut förskriver eller intygar om behov av hjälpmedel eller bostadsanpassning.

Kontakta arbetsterapeuten i din kommun eller region så hjälper de dig att bedöma dina behov.

Våra visningar  
och utprovningar  
är kostnadsfria!

## Svancares rullande showroom – vi kommer till er!

Vi besöker gärna arbetsplatser för att demonstrera och visa våra lösningar – direkt på plats för till exempel rehab-personal, enhetschefer, handläggare, arkitekter, bygg-företag, installatörer och andra yrkesgrupper som arbetar med bostadsanpassning eller hjälpmedel.



# Vardagsnära lösningar för både stora och små

I snart 30 år har vi sett till att människor med speciella behov ändå kan klara sig själva. Att kunna göra skillnad i människors vardag ger oss drivkraften att fortsätta utveckla nya produkter. Och det gör vi hela tiden.

Grunden för vårt utvecklingsarbete är de hembesök som våra rådgivare gör varje dag hos användare över hela landet, och den ovärderliga kunskap som de mötena ger. Den kunskapen tar vi med oss när vi vidareutvecklar de produkter som vi säljer idag och när vi skissar på nya.

## Nya förutsättningar skapar nya behov

Grunden för vårt utvecklingsarbete är de hembesök som våra produktspecialister gör varje dag hos användare över hela landet, och den ovärderliga kunskap som de mötena ger.

Den kunskapen tar vi med oss när vi vidareutvecklar de produkter som vi säljer idag och när vi skissar på nya. Och det gör vi hela tiden.

## Kontakta oss

### Har du frågor eller vill veta mer om våra produkter?

Våra kunniga produktspecialister finns här för att hjälpa dig. På vår webbsida kan du läsa mer om våra produkter, tillbehör och var du kan hitta närmaste provstation.

Tel: 0240-101 02

E-post: [info@svancare.se](mailto:info@svancare.se)

Webb: [svancare.se](http://svancare.se)

Adress: Svancare AB

Alvägen 1

771 41 Ludvika, Sweden

### TELEFONTIDER

Måndag–torsdag kl. 08.00–16.00

Fredag kl. 08.00–15.00

### E-POST

Vi besvarar e-post kontinuerligt

Vardagar kl. 08.00–16.00.

# Hjälpmedel för en fungerande och självständig vardag.

Marknadens  
bredaste sortiment  
av produkter för  
tillgängliga badrum  
och kök



Gripo Stödstång



Lift Easy



Bidette spol- och torktillsats



Gaius badrumskoncept



Ropox kökskoncept

I snart 30 år har vi på Svancare sett till att människor med speciella behov kan bo kvar hemma med bibehållen livskvalitet. Drivkraften i att kunna göra skillnad i vardagen ger oss lust att fortsätta utveckla nya produkter. Det gör vi hela tiden.



Scanna koden för att läsa mer om våra produkter.



0240-101 02 | info@svancare.se

**SVANCARE**<sup>®</sup>  
- A PART OF AddLife

svancare.se