

”En elektrisk duschvagn med hög komfort”



MOBICARE – DUSCHVAGN

OPTIMALA ARBETSFÖRHÅLLANDEN FÖR VÅRDPERSONALEN OCH EN SÄKER OCH BEKVÄM UPPLEVELSE FÖR ANVÄNDARNA

En hög grad av komfort och hygien för användare och vårdgivare

Tack vare MobiCare – Elektrisk Höjddreglerbart Duschvagns design ligger alltid användaren bekvämt på lamellerna så att vattnet snabbt rinner ned i bottenfacket och leds bort. Det är lätt för personalen att rengöra lamellerna och bottenfacket efter användning. Det är inte bara mycket hygieniskt utan också väldigt praktiskt.

De vändbara lamellerna ger en mjuk, varm och behaglig känsla. De böjer sig något nedåt på ena sidan så att användaren ligger tryggt och säkert i duschen och så att vatten och tvål snabbt kan rinna ut i facket. Den andra sidan böjer sig något uppåt, vilket gör det lättare för vårdpersonalen att vända en användare när de hjälper dem att byta kläder.

Säkerheten i fokus

Höjden justeras med en handkontroll som ger vårdpersonalen en ergonomisk arbetsställning

och gör duschvagn lätt att komma åt. Det gör det också lättare att hjälpa en användare upp på duschbänken från t.ex. en rullstol. Den rörliga duschvagn levereras med en batterilösning så att du kan flytta den utan att behöva tänka på om sladdar eller kablar hamnar i vägen. Det är också möjligt att montera ett centralt bromssystem så att vårdpersonalen snabbt och bekvämt kan bromsa duschvagnen. Sammantaget är MobiCare duschvagn en flexibel, bekväm och säker lösning för både användare och vårdpersonal.

Enkel transport

Höjddjusteringen ger vårdgivarna rätt arbetshöjd och minskar antalet lyft och förflyttningar eftersom det är lätt att hjälpa en användare från t.ex. sovrummet till badrummet. För användarna blir det en säker och bekväm upplevelse att byta kläder och duscha.

ROPOX™

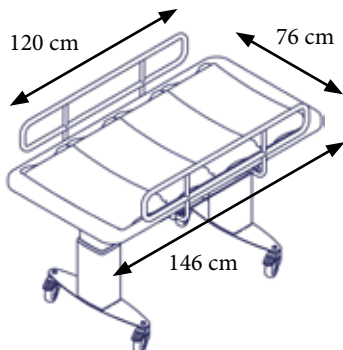
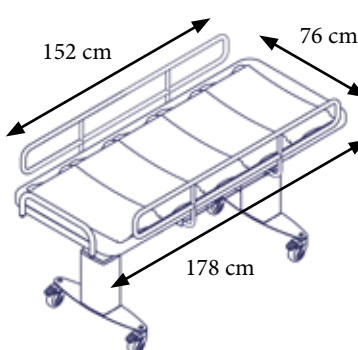
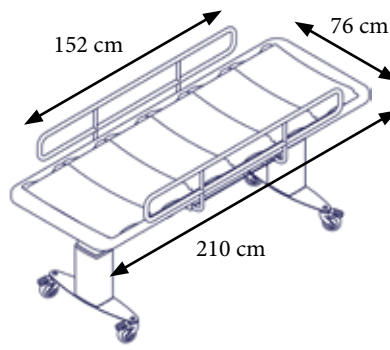
BETTER WAYS TO BETTER DAYS

– A PART OF AddLife®

MOBICARE – DUSCHVAGN

Höjjustering: 40 cm (59–99 cm) över golvet
Max. belastning: Testad enligt DS-ISO 17966:2016
Användarens vikt: 200 kg

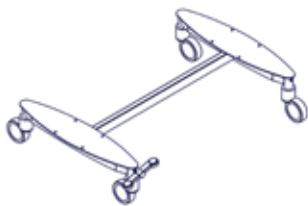
VARIANT/MODELL

MOBICARE – ELEKTRISK HÖJDREGLERBART DUSCHVAGN		
		
Längd 146 cm Artikelnr: 40-31406 inkl. skyddsräcke	Längd 178 cm Artikelnr: 40-31410 inkl. skyddsräcke	Längd 210 cm Artikelnr: 40-31411 inkl. skyddsräcke

- * Bänken är lätt att höjjustera med hjälp av den elektriska handkontrollen.
- * Det är möjligt att montera ändskydd (tillval) i båda ändar.
- * Sidoräcken ingår.
- * Om produkten är utrustad med ett batteri (tillval) kan den också användas när den laddas.

TILLBEHÖR

Centralbroms
Längd 146 cm Artikelnr: 40-30768
Längd 178 cm Artikelnr: 40-30767
Längd 210 cm Artikelnr: 40-30766



Huvudstöd
Artikelnr: 40-25090



Överdrag för skyddsräcke
Längd 146 cm Artikelnr: 40-25782
Längd 178 cm Artikelnr: 40-25783
Längd 210 cm Artikelnr: 40-25783



Batteri
Artikelnr: 40-30765



Ändskydd
Artikelnr: 40-25038



Ryggstöd
Artikelnr: 40-25031



OBS! Under den aktuella produkten och i bruksanvisningarna på vår webbplats ropox.se hittar du mer information om mått, tekniska data, installationsgränssnitt och mycket mer.

Produkterna är tillverkade enligt följande standard: DS/ISO 17966:2016.

ROPOX A/S · Ringstedgade 221 · 4700 Naestved, Denmark – Telefon: +45 5575 0500 · info@ropox.se · www.ropox.se

ROPOX™
BETTER WAYS TO BETTER DAYS
– A PART OF AddLife®