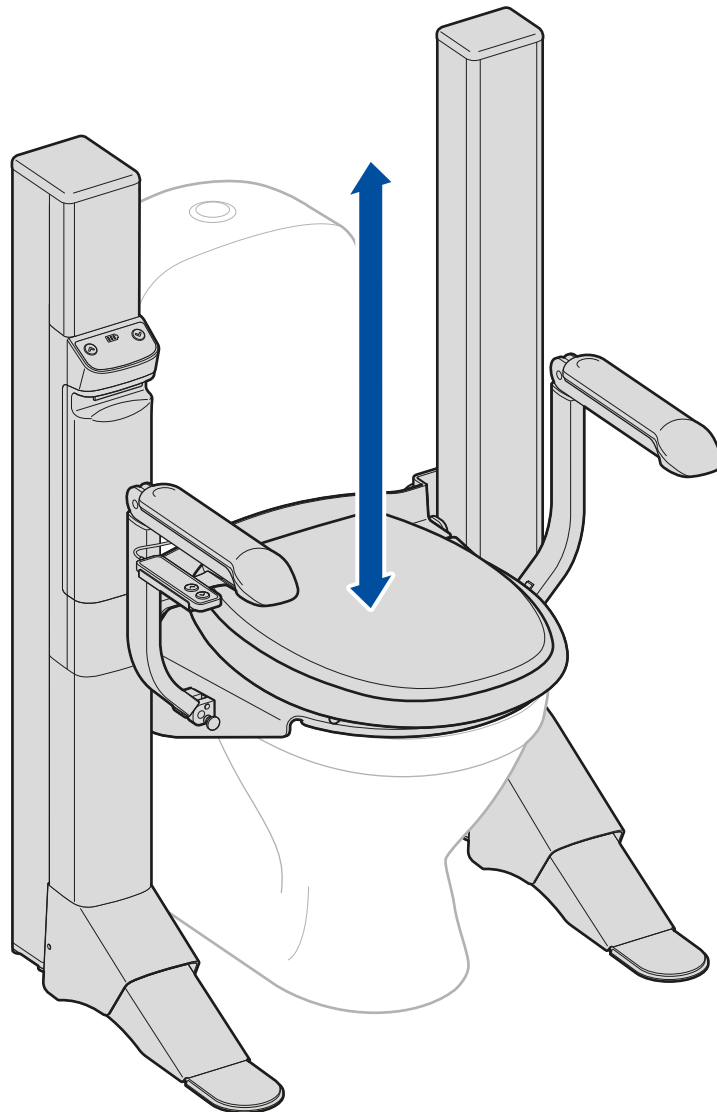




Läs **Installations- och bruksanvisning**
före installation och användning av **LIFT Easy**.
Spara manualen för framtida bruk.



LIFT Easy

Tillverkare:
SVAN CARE AB
Alvägen 1
771 41 LUDVIKA, Sweden



Tel: +46(0)240 101 02
info@svancare.se
www.svancare.se

Produktbeskrivning

LIFT Easy är ett hjälpmedel för människor som är i behov av hjälp vid förflyttning till och från toalettstolen och möjliggör självständighet i samband med toalettbesök.

LIFT Easy ger ett tryggt stöd från sittande till stående, samt vid förflyttning mellan rullstol och toalettstol.

LIFT Easy kan enkelt justeras för att lyfta i horisontellt eller tiltat läge för att underlätta uppresning.

LIFT Easy är anpassad för de flesta toalettporcelain och är designad för enkel rengöring.

LIFT Easy får användas som duschplats.

Kliniska nyttan

Den kliniska nyttan med **Lift Easy** är att möjliggöra en säker uppresning från sittande på toalett. Den ger ett stöd i uppresningen då sitsen följer med i uppresningen. Armstöden följer med vid uppresningen vilket gör att det blir en stabil och säker uppresning.

Lift Easy underlättar även för den som har svårigheter att sätta sig på låg höjd.

Lift Easy kan även användas för att skona armar och axlar vid låga förflyttningar.

Den kliniska nyttan är att medföra självständighet i förflyttning till och från toalett.

LIFT Easy – Teknisk specifikation

Märkspänning:	100-240 VAC, 50/60 Hz
Effekt:	Max 240 W
Märkström:	1 A
Säkring:	Min 10 A
Täthetsklass handkontroll, batterimodul, övrigt:	IPX5
Isolationsklass:	Klass II
Patientanslutna delar:	Typ BF
Max lyftkraft:	200 kg
Max belastning armstöd:	75 kg/armstöd (150 kg/par)
Max lyfthöjd över golv:	950 mm
Driftsätt:	Tillfälligt bruk
Beräknad teknisk livslängd:	5 år

Om ett allvarligt tillbud inträffar i samband med användandet av Lift Easy, rapportera händelsen till tillverkaren och relevant nationellt ansvarig myndighet.

Förklaring symboler



Produkten är CE-märkt enligt MDR 2017/745.



Överensstämmelse med Rådets direktiv 2012/19/EU om avfall som utgörs av eller innehåller elektrisk och elektronisk utrustning (WEEE). Symbolen betyder att kasserad elektrisk och elektronisk utrustning inte får kastas som hushållssopor utan måste lämnas till separat återvinning.



Patientansluta delar Typ BF.



Läs medföljande bruksanvisning.



Tillverkarens artikelnummer på produkten.



Produktens serienummer.



Tillverkningsdatum.



Tillverkarens namn och adress.



LIFT Easy uppfyller isolationsklass II (dubbelisolerad).



Försiktighet: Symbolen indikerar att försiktighet bör tas för att förhindra patient- eller personskada och/eller försämring av utrustningen.



Varning: Varningssymbolen indikerar en potentiell fara som, om den inte undviks, kan innebära allvarlig patient- eller personskada.

Varning!



Varning!

Handkontrollen får inte öppnas eller repareras av obehörig. Kontakta tillverkaren eller din distributör för hjälp med service.

Det finns risk för klämskador (personskada) mellan **LIFT Easy** och toaletten.

Kontrollera att området runt **LIFT Easy** är fritt från möbler och andra fasta objekt.

OBS! Gäller både upphissat och nedfällt läge.

LIFT Easy får inte användas samtidigt som den repareras eller underhålls.

Sitt inte på armstöden (max belastning: 75 kg per armstöd). Fötterna ska alltid ha kontakt med golvet under användning.

Försiktighet!



Försiktighet!

Svan Care ansvarar endast för säkerhet, pålitlig drift och prestanda om produkten används enligt de instruktioner som anges, samt att användaren följer säkerhetsinformationen i denna bruksanvisning. Den som negligerar denna säkerhetsinformation utsätter sig själv, patienten och annan personal för potentiell fara.

Läs bruksanvisningen noga och följ denna.

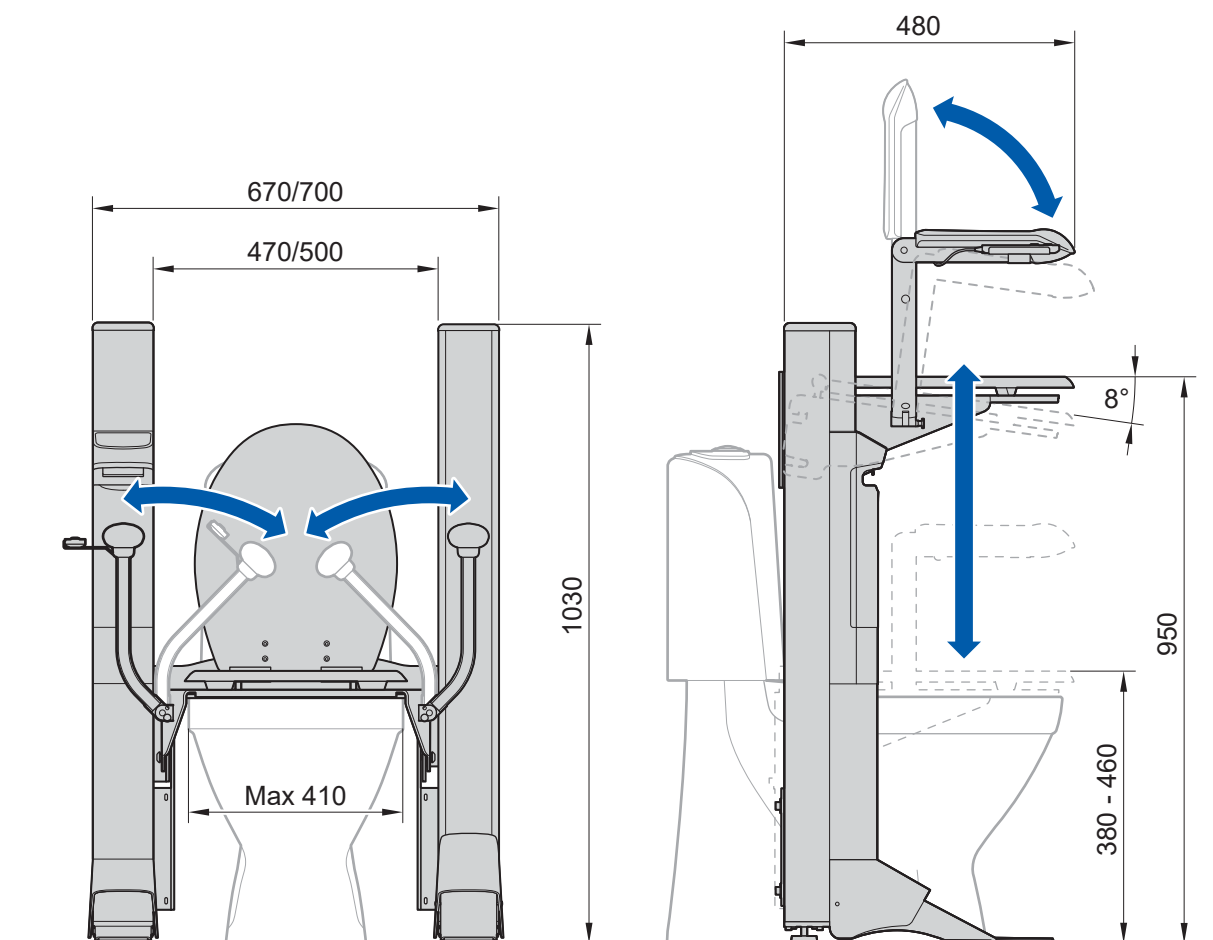
Barn skall övervakas för att säkerställa att de inte leker med denna produkt.

Produkten får inte öppnas eller på annat sätt modifieras av annan än Svan Care eller av Svan Care utbildad personal.

Kontrollera att personen som skall använda **LIFT Easy** förstår hur **LIFT Easy** fungerar och att personen klarar av att sitta stabilt på **LIFT Easy**.

Svan Care påtar sig inget ansvar, om produkten används, förändras eller monteras på annat sätt än angivet i denna bruksanvisning.

Måttskiss (mm) för **LIFT Easy**



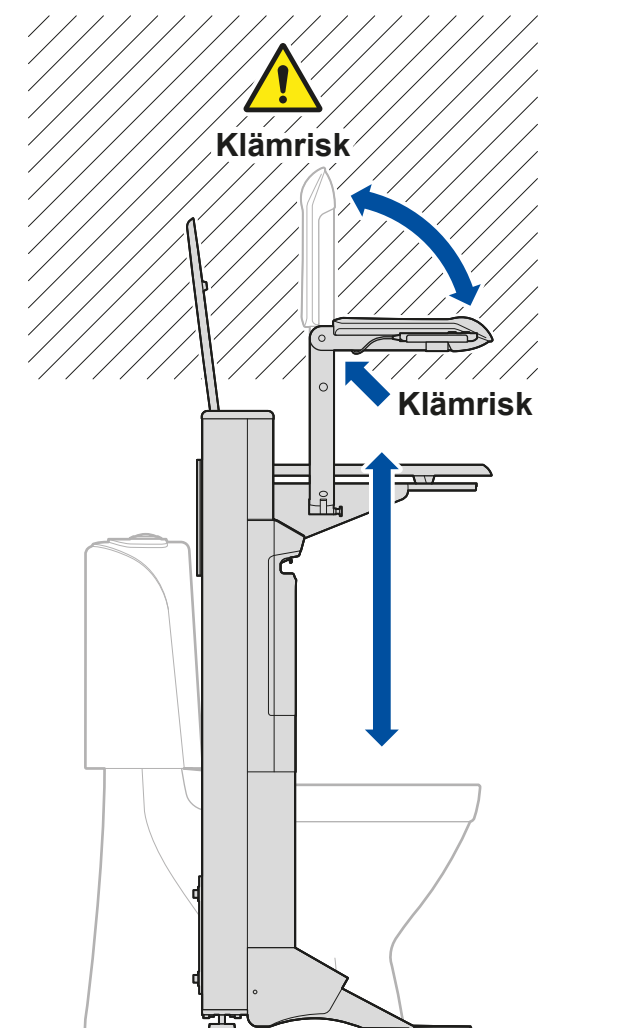
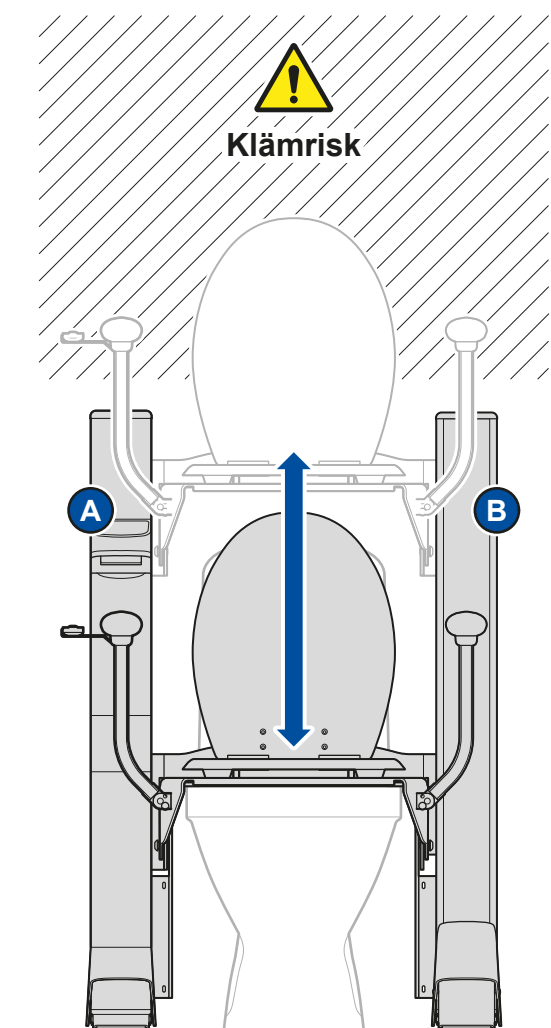
Viktigt att kontrollera innan installation av LIFT Easy påbörjas

Viktigt! Innan installation påbörjas, kontrollera att det är fritt utrymme runt omkring **och ovanför** där **LIFT Easy** ska monteras. Annars finns det risk för klämskador. Säkerställ att **LIFT Easy** står plant med hjälp av ställfötterna undertill.

OBS! Batteri och styrbox, samt anslutning till nätkabel och handkontroll sitter i **pelare A** (se måttskiss nedan). **Placera pelare A** på den sida toaletten som är mest lämplig för service av **batteri och montering av nätkabel**.

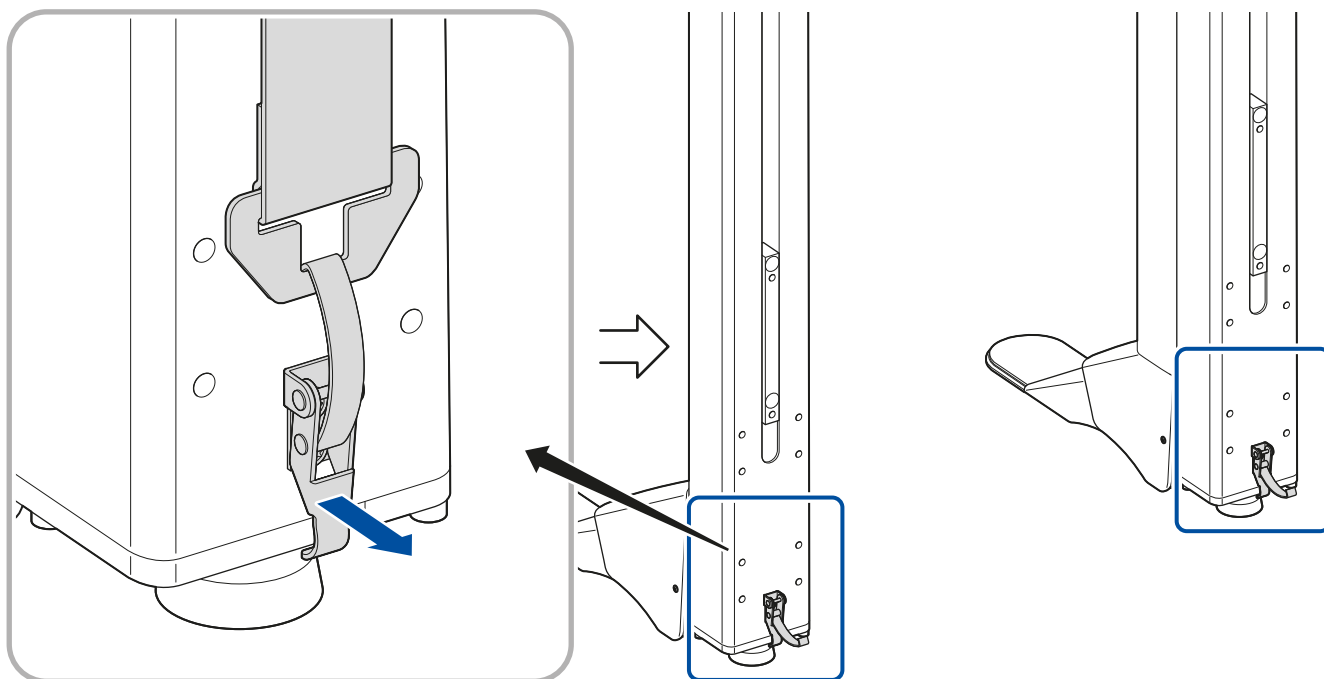
Notera! Du kan välja mellan två olika bredder på **LIFT Easy** (se måttskiss på sidan 4). Välj den bredd som passar bäst för din installation.

OBS! Klämrisk finns i området ovanför LIFT Easy. Kontrollera att inga hyllor eller dylikt är monterade i detta område!



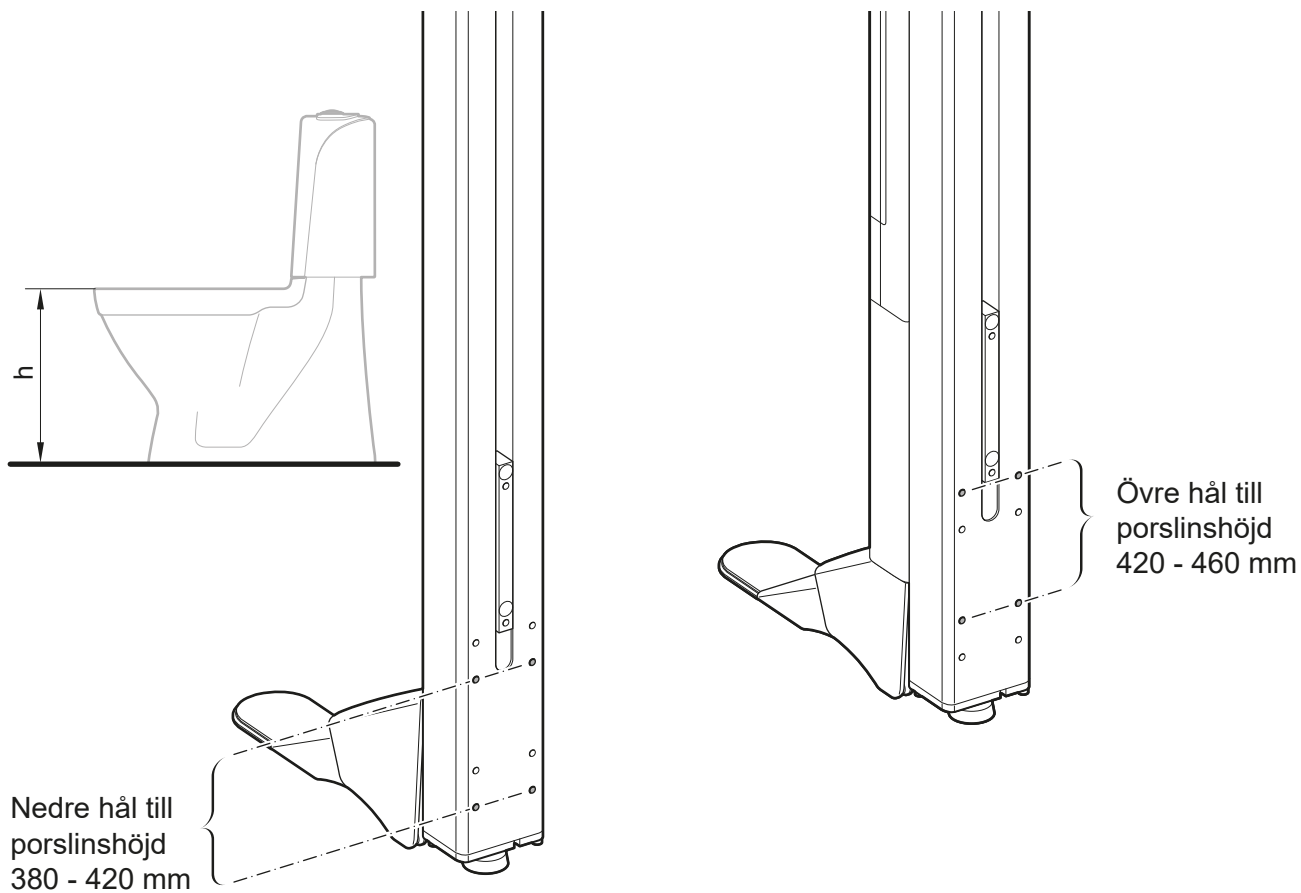
1

Lossa petskyddsbanden från båda pelarna



2

Kontrollera höjden "h" på toalettens porslin

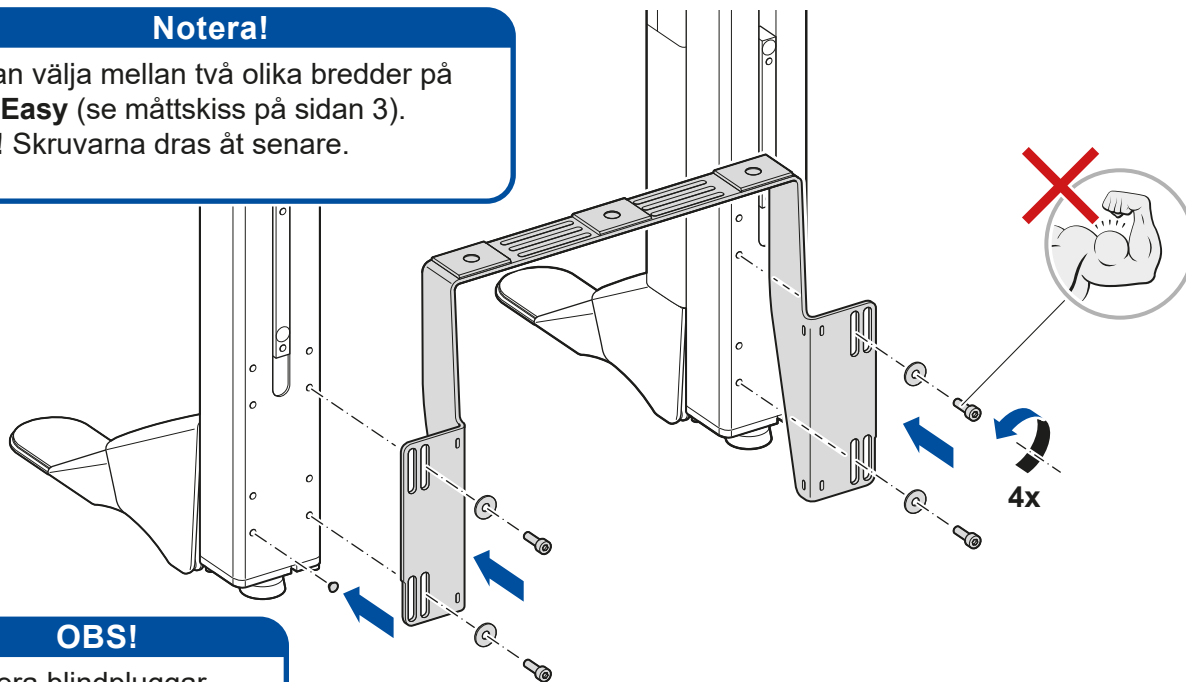


3

Montering av fast brygga i pelarna

Notera!

Du kan välja mellan två olika bredder på **LIFT Easy** (se måttskiss på sidan 3).
OBS! Skruvarna dras åt senare.

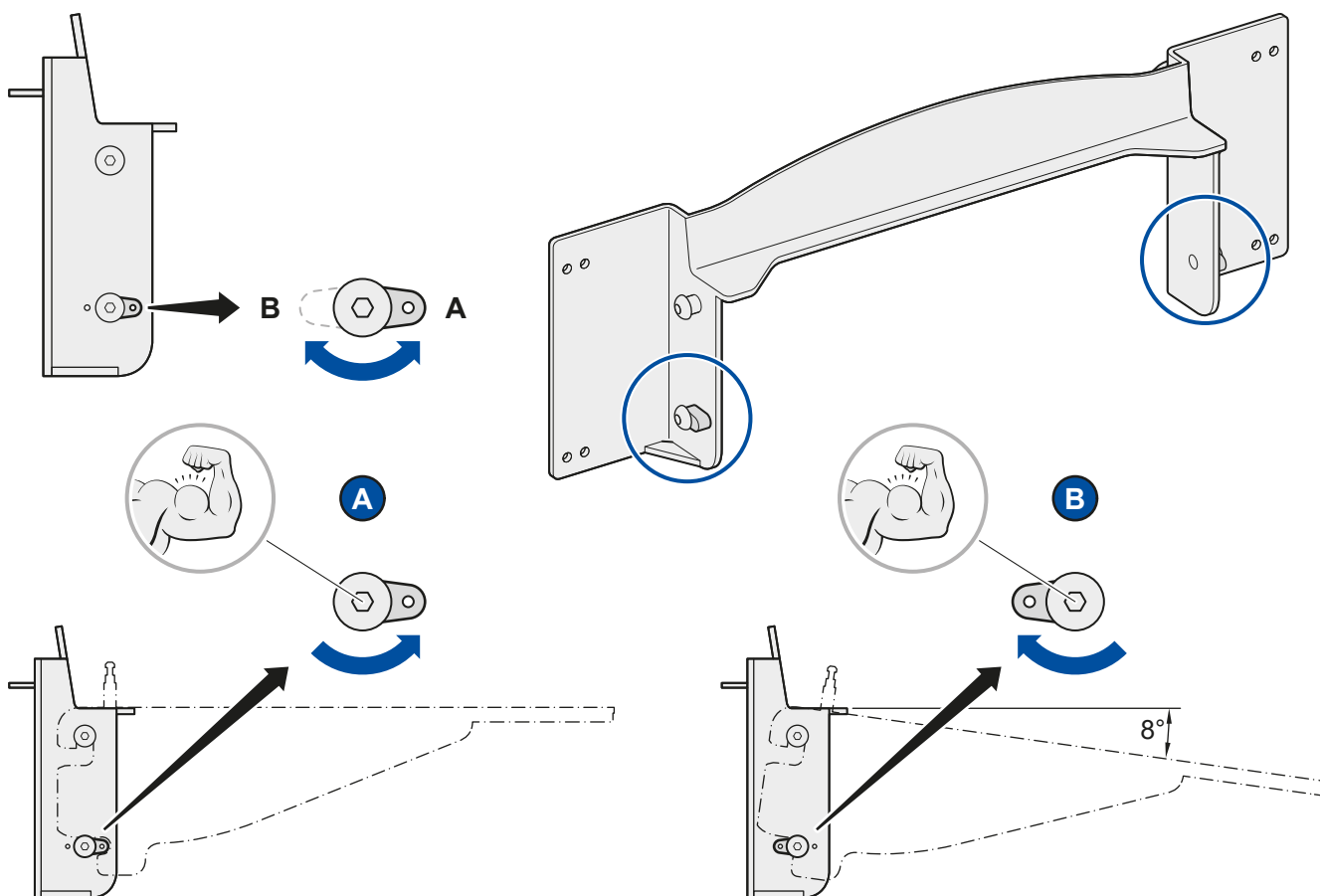


OBS!

Montera blindpluggar
(2 x 6 st.) i de hål som
inte används.

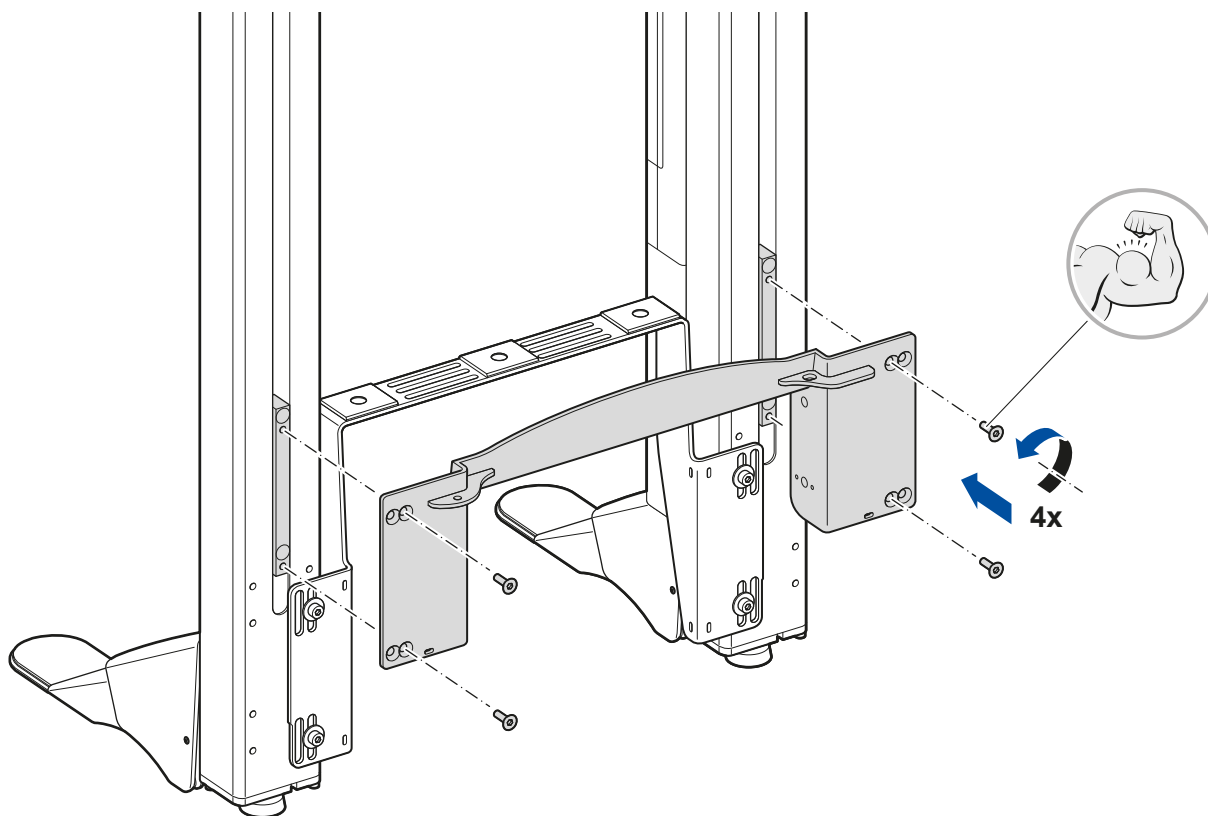
4

Ställa in sittvinkel på den rörliga bryggan. A=0°, B=8°



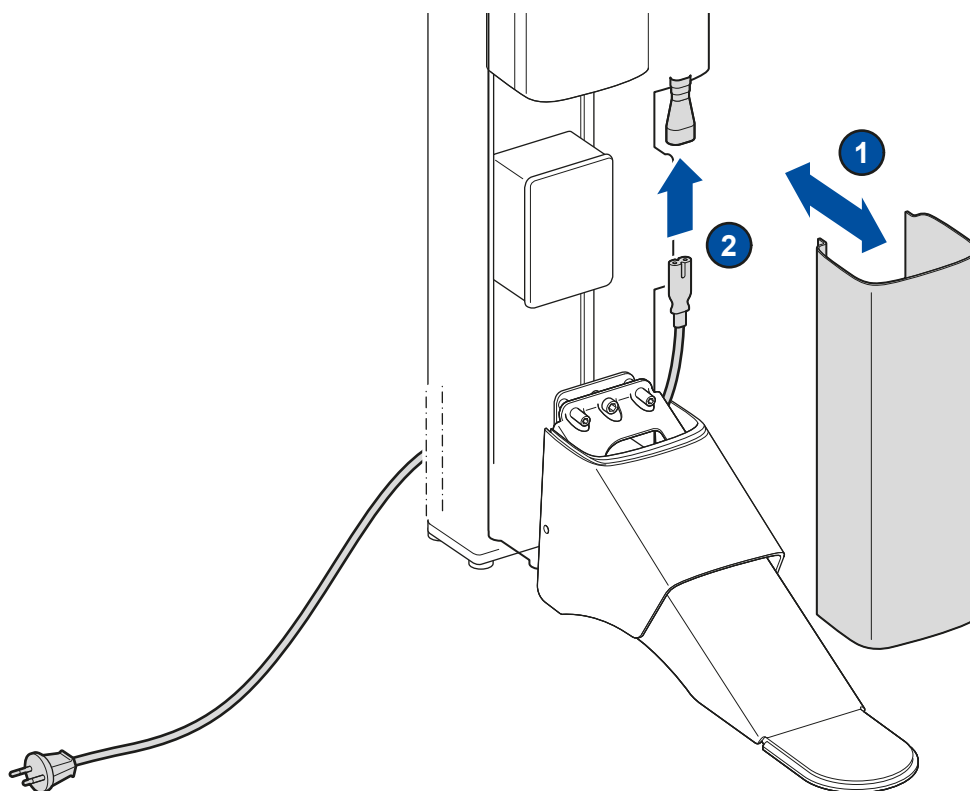
5

Montering av rörlig brygga i pelarna



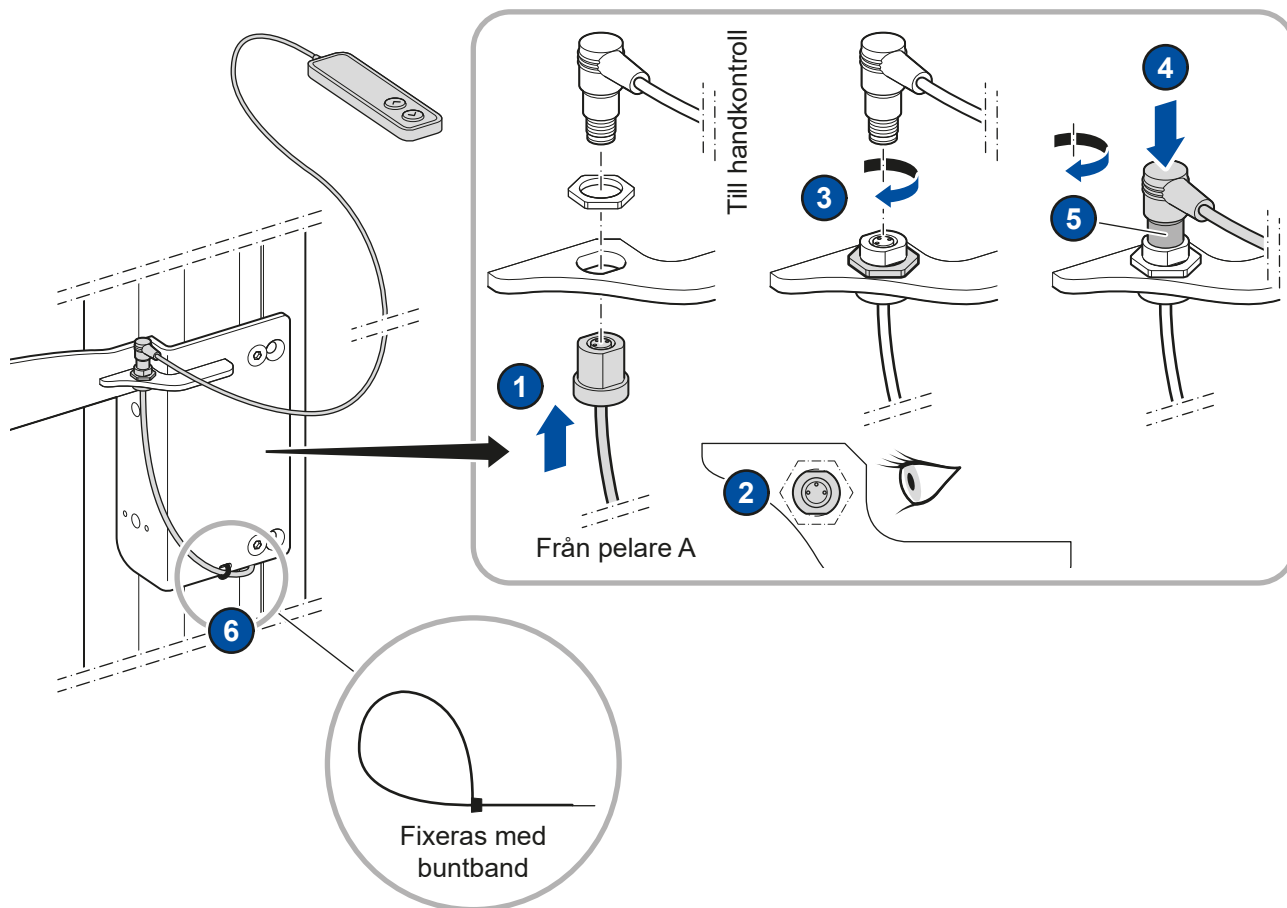
6

Anslut nätkabel till pelare A



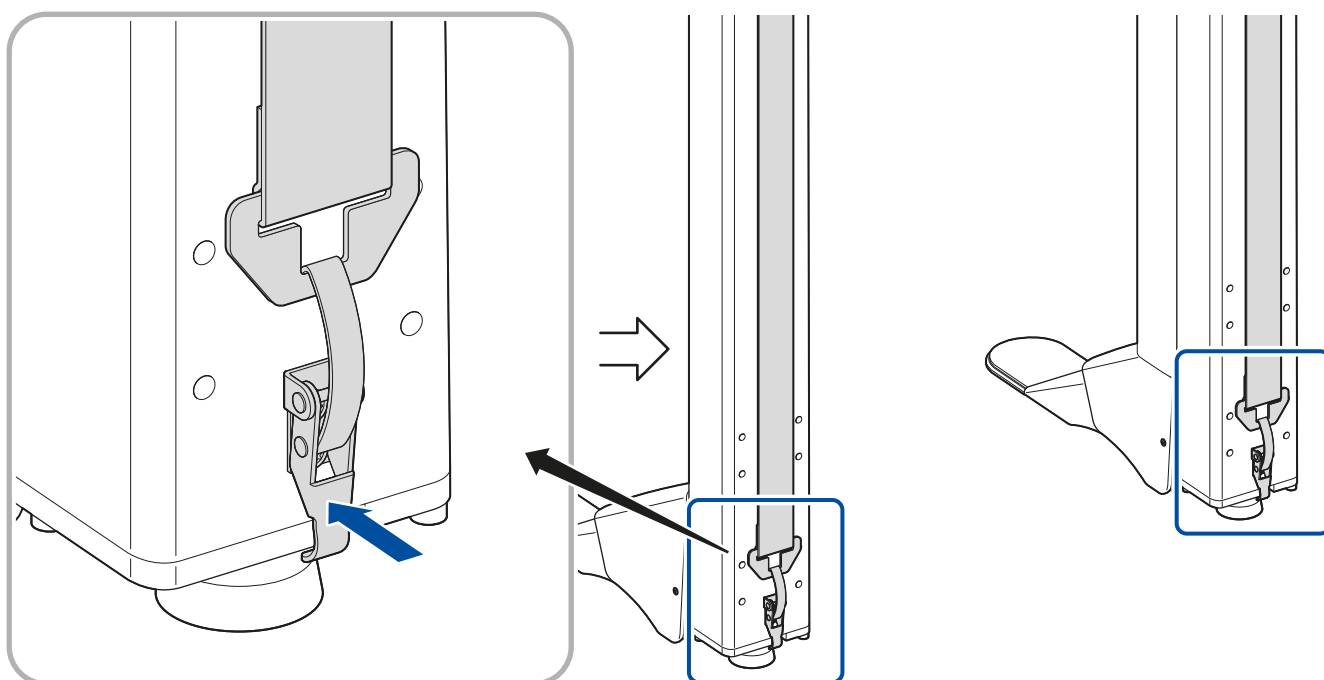
7

Anslut handkontroll till pelare A



8

Montera petskyddsbanden till båda pelarna



Notera!

Placera **LIFT Easy** centrerat över toaletten.

1-2. Montera skruvar, brickor och muttrar (bussningar för stabilisering vid behov).

3. Tag bort kåpa **A**.

4. Lossa de två skruvarna och tag bort kåpa **B**.

5. Lossa låsskruven.

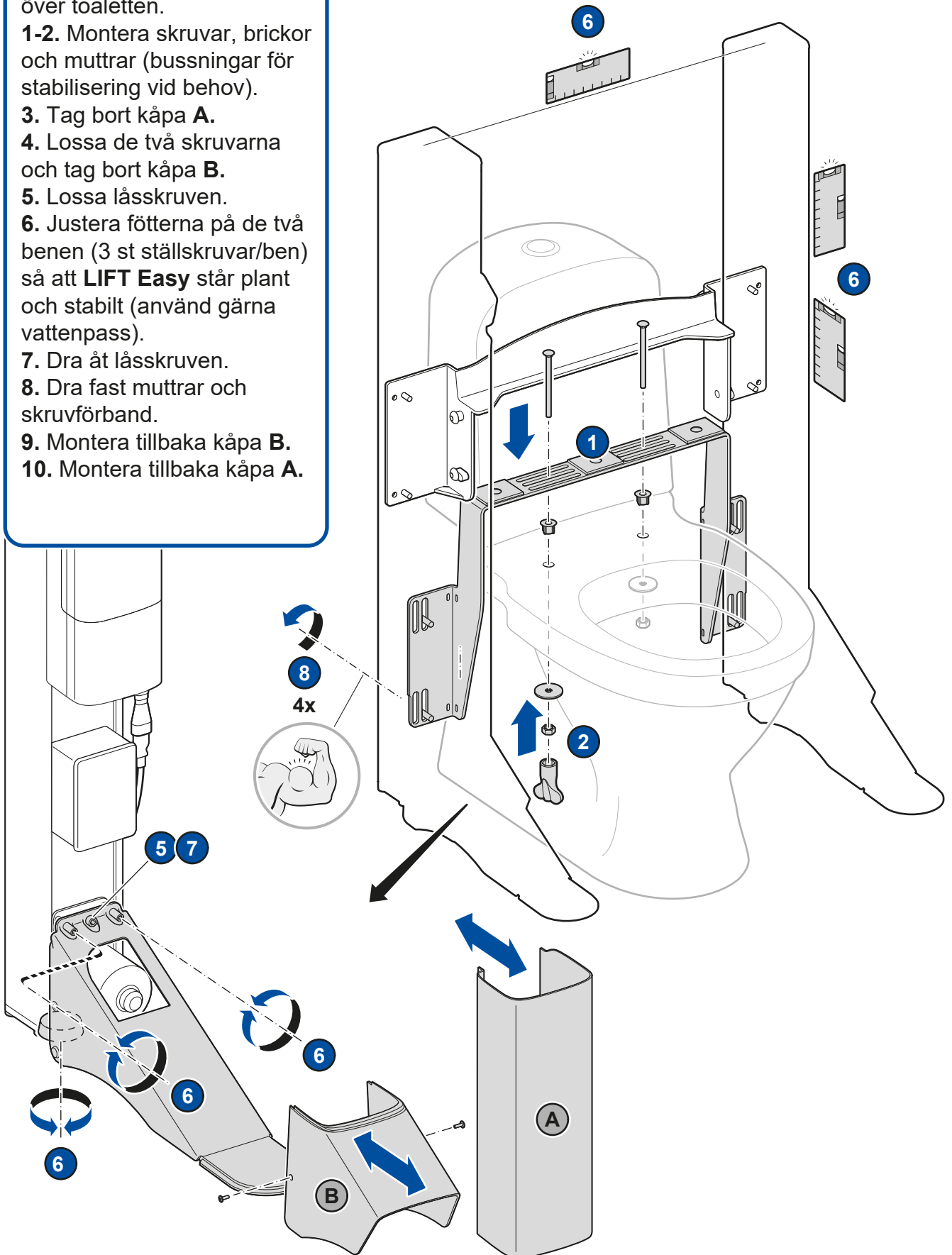
6. Justera fötterna på de två benen (3 st ställskruvar/ben) så att **LIFT Easy** står plant och stabilt (använd gärna vattenpass).

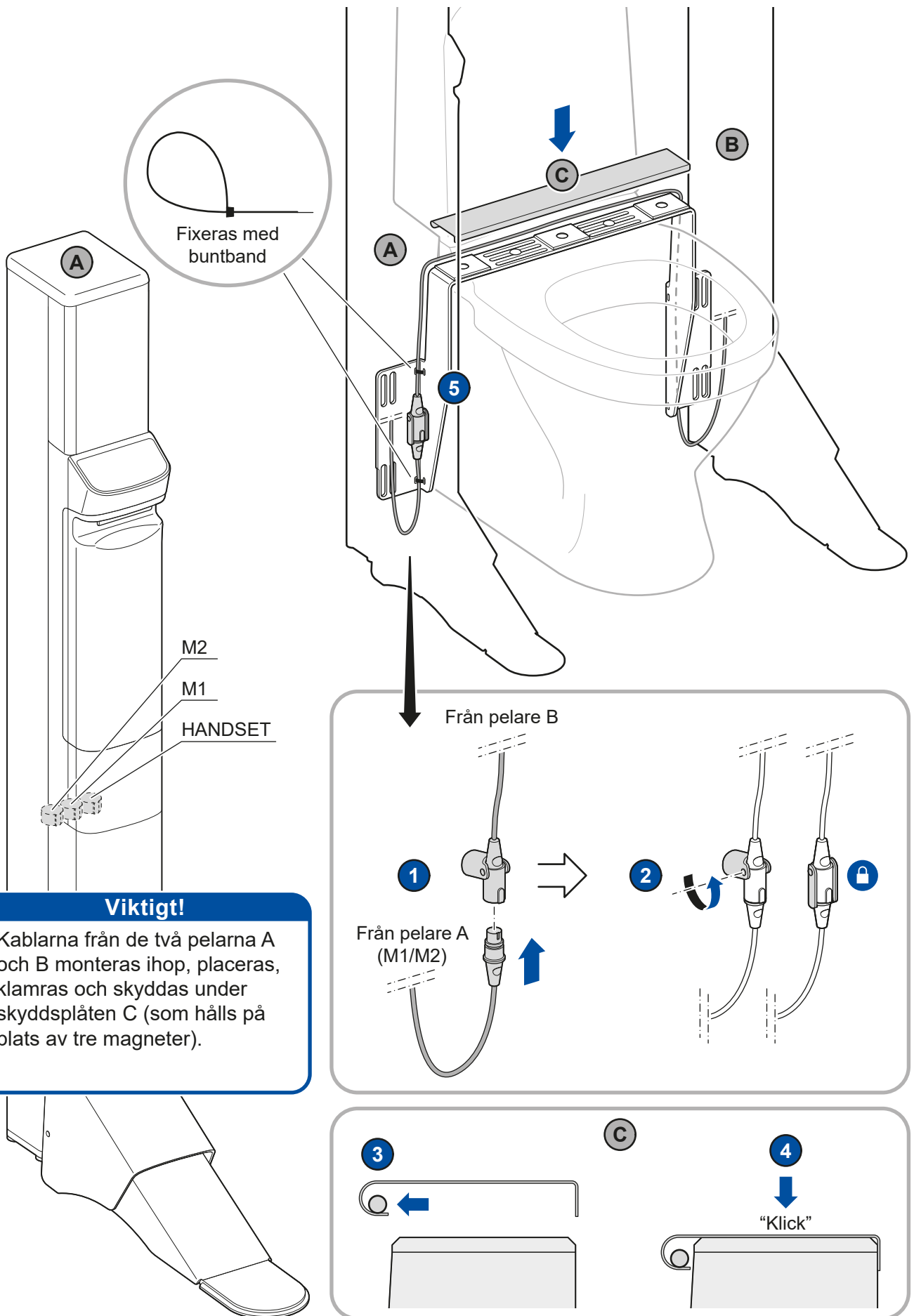
7. Dra åt låsskruven.

8. Dra fast muttrar och skruvförband.

9. Montera tillbaka kåpa **B**.

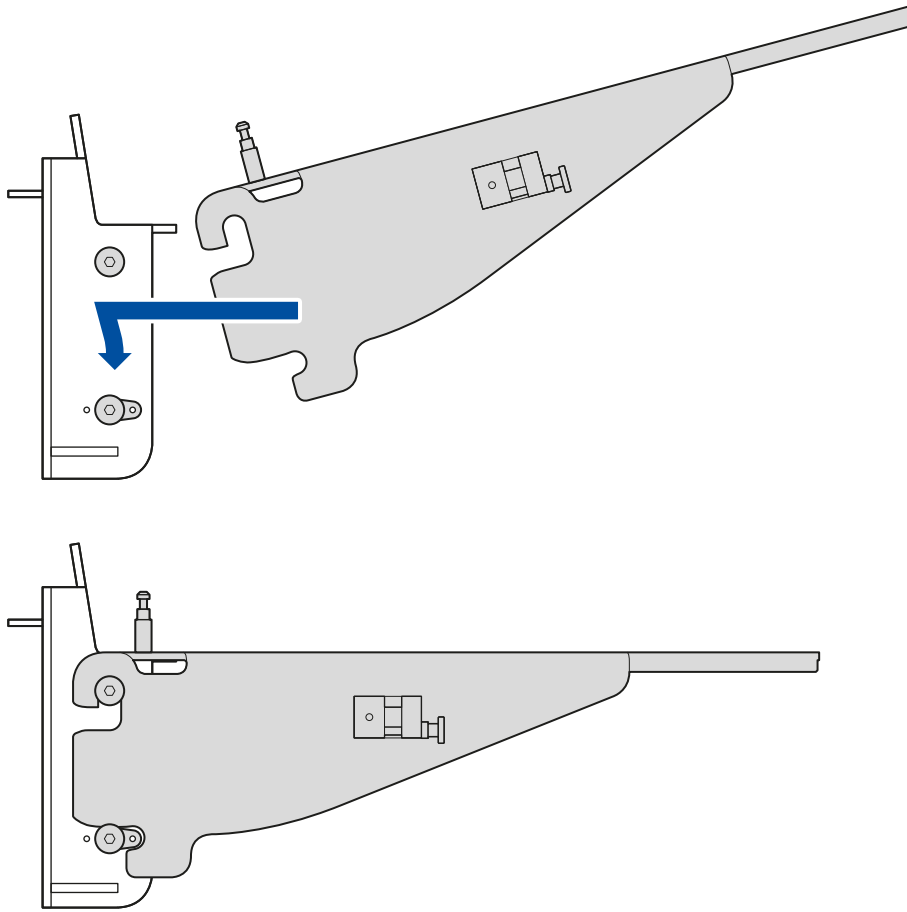
10. Montera tillbaka kåpa **A**.





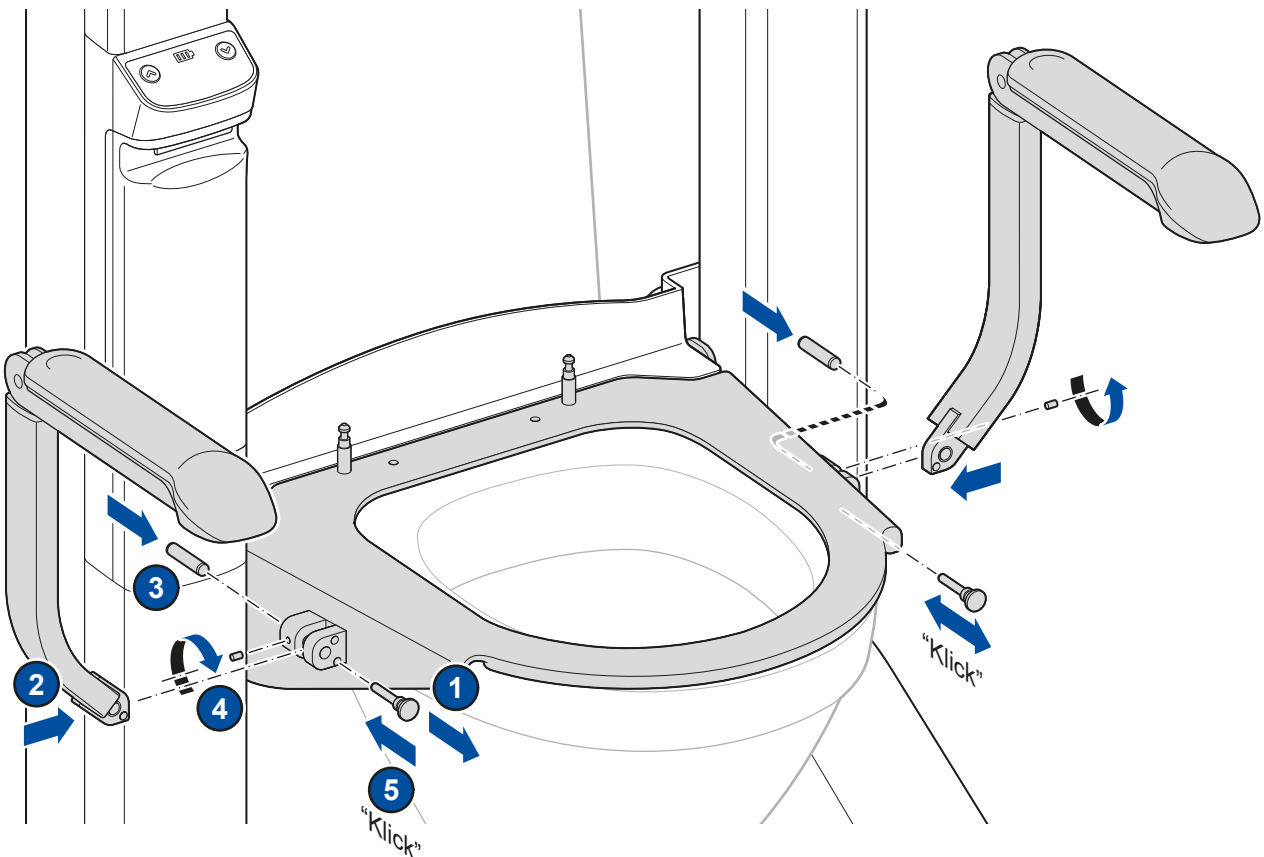
11

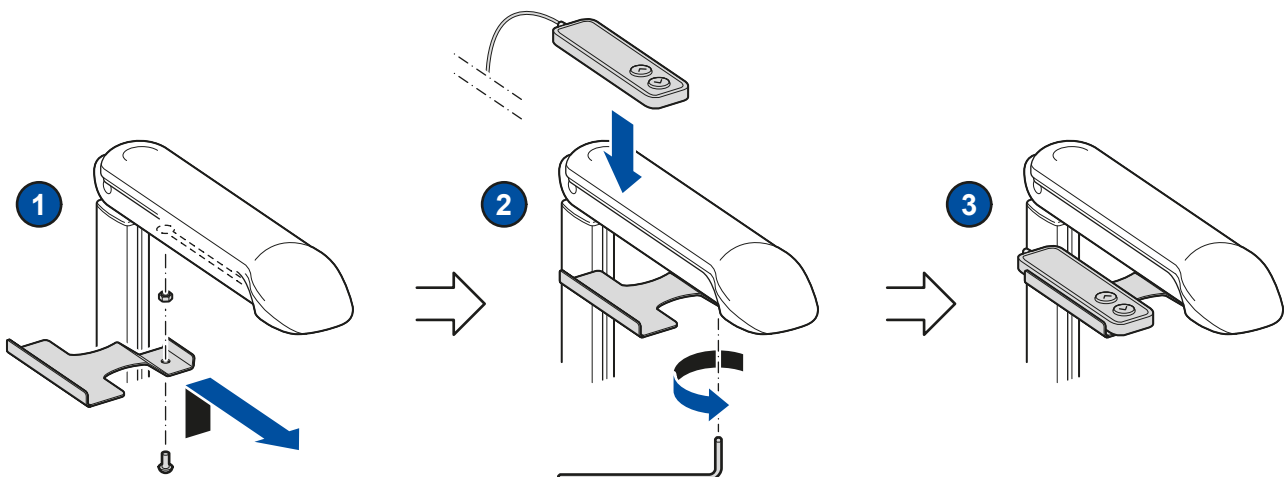
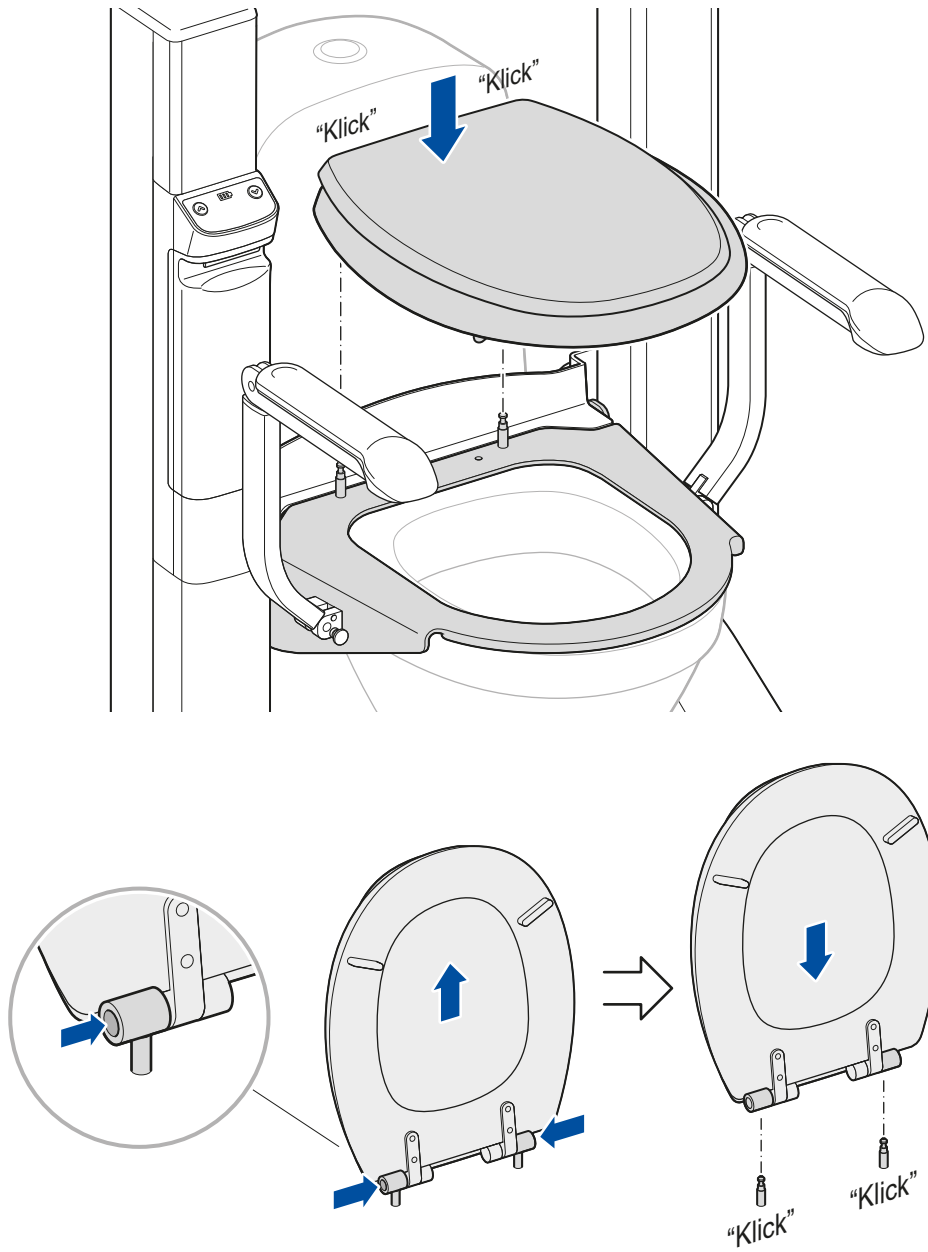
Montera sittplåt



12

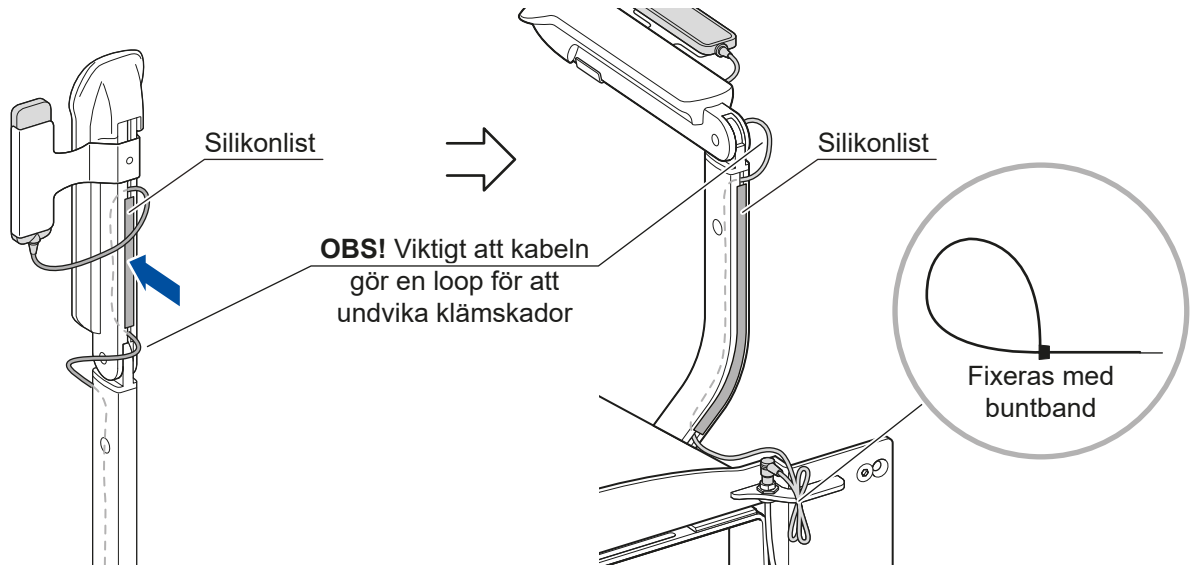
Montera armstöd





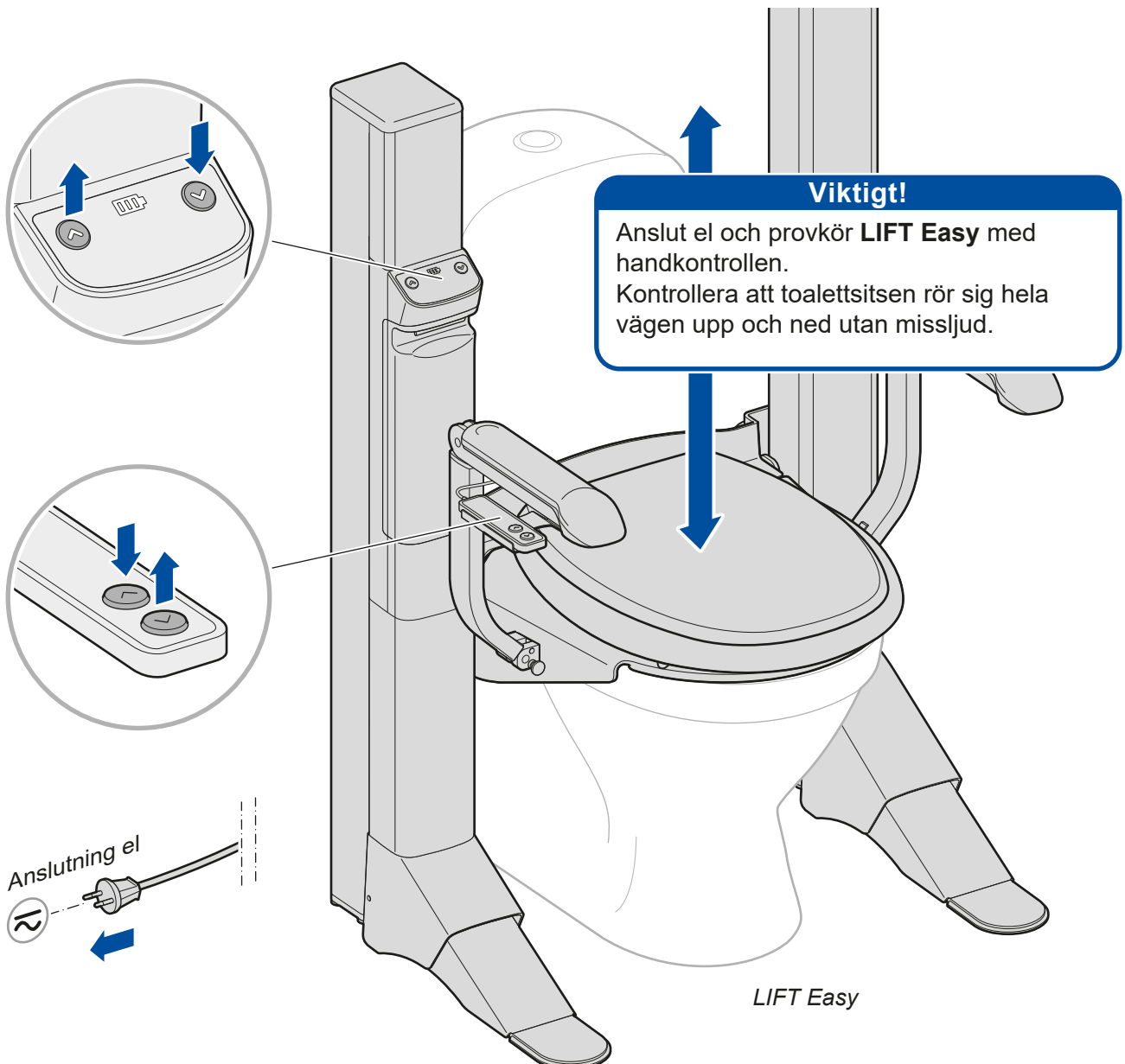
15

Skydd och dragning av kabel till handkontroll



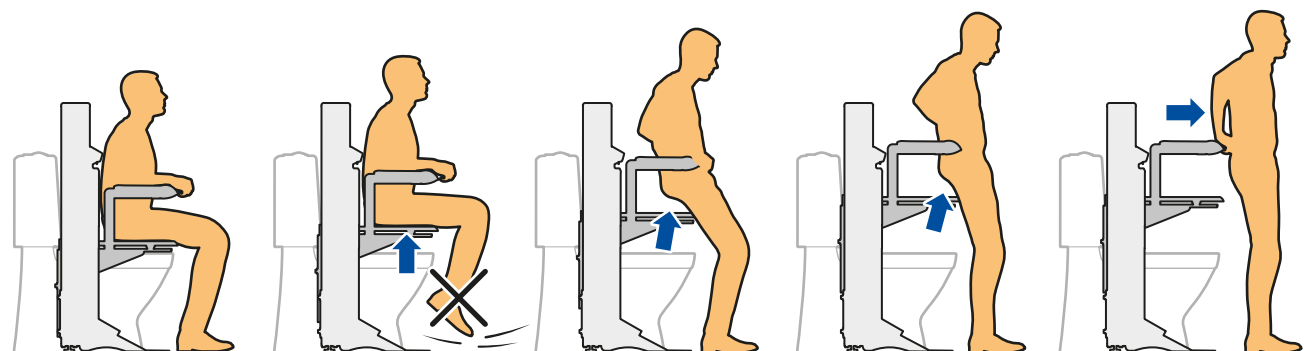
16

Anslut el och provkör



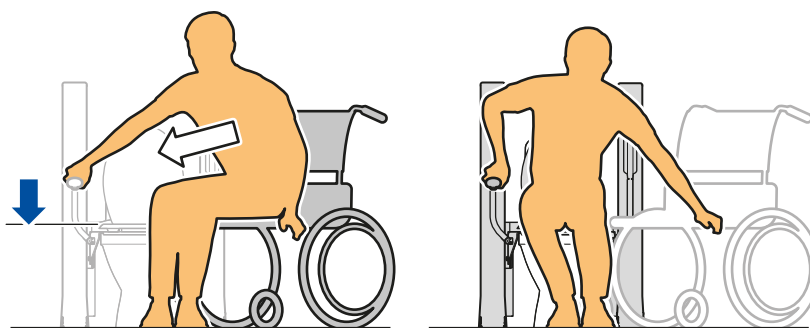
LIFT Easy - Höj och sänkbar trygghet

LIFT Easy lyfter personer med svaga knän och benmuskler upp till stående. Tack vare kontakten mellan toaletsstolsen och sätet blir lyftet tryggt och stabilt hela vägen upp till stående.

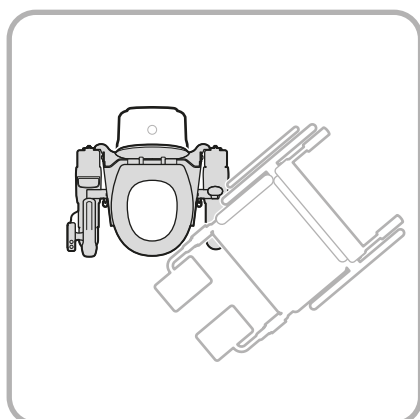


OBS! Ha alltid fotkontakt med golvet.

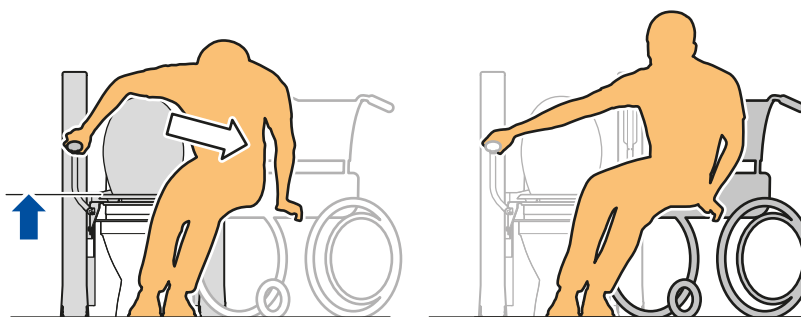
Sidoförflyttning mellan rullstol och LIFT Easy sker alltid nedåt



Från rullstol till **LIFT Easy**
- sidoförflyttning nedåt



Viktigt att rullstol placeras nära **LIFT Easy** för att underlätta sidoförflyttning.

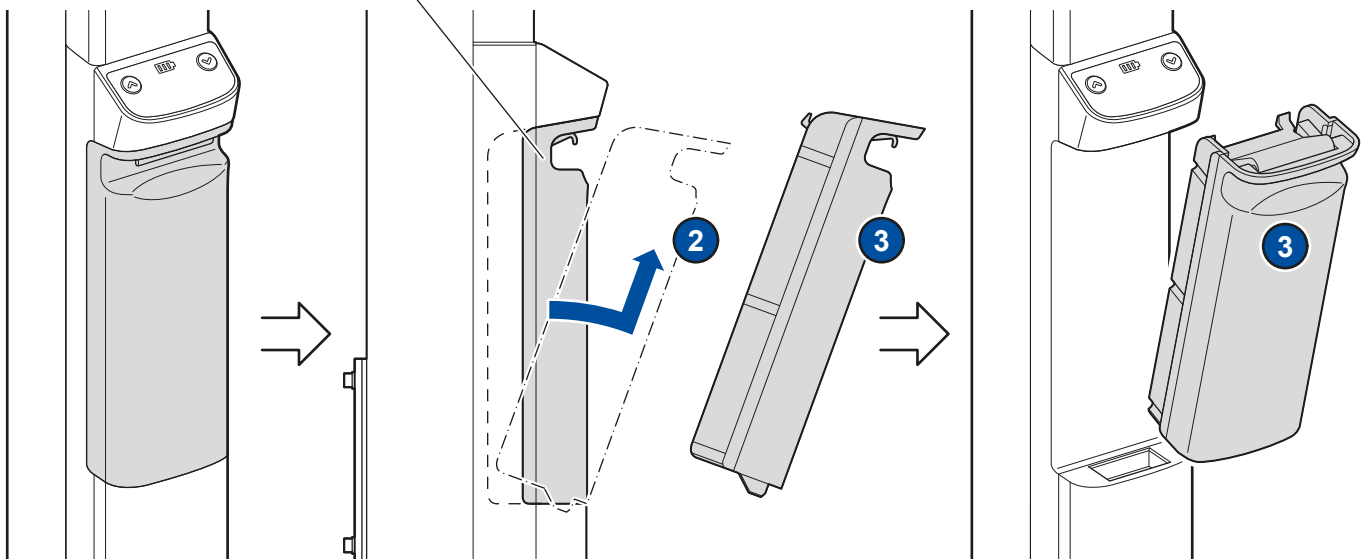
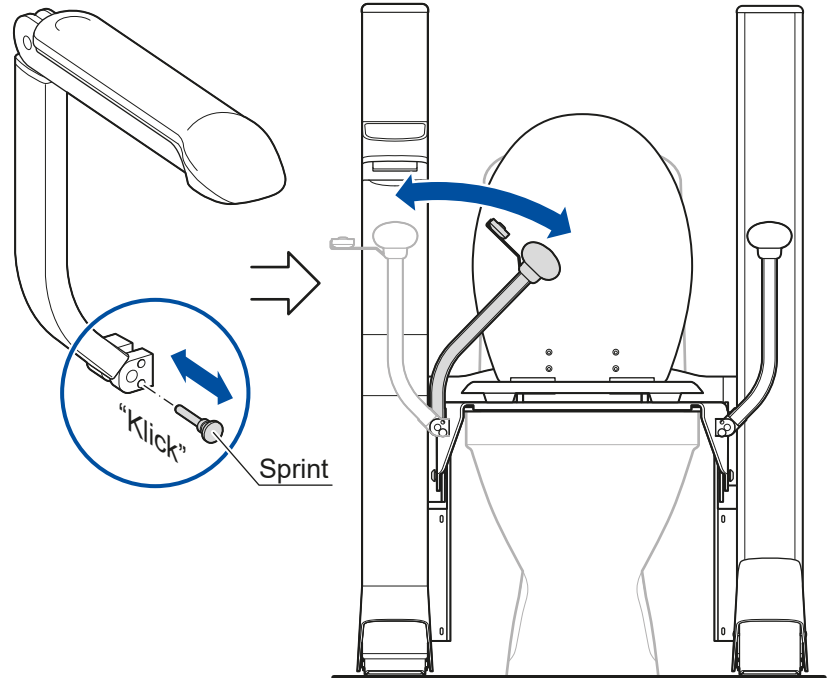
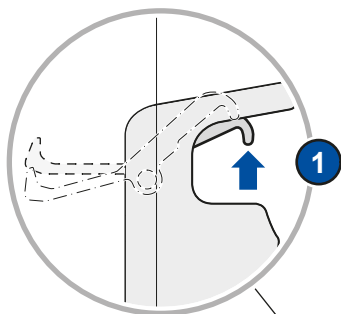


Från **LIFT Easy** till rullstol
- sidoförflyttning nedåt

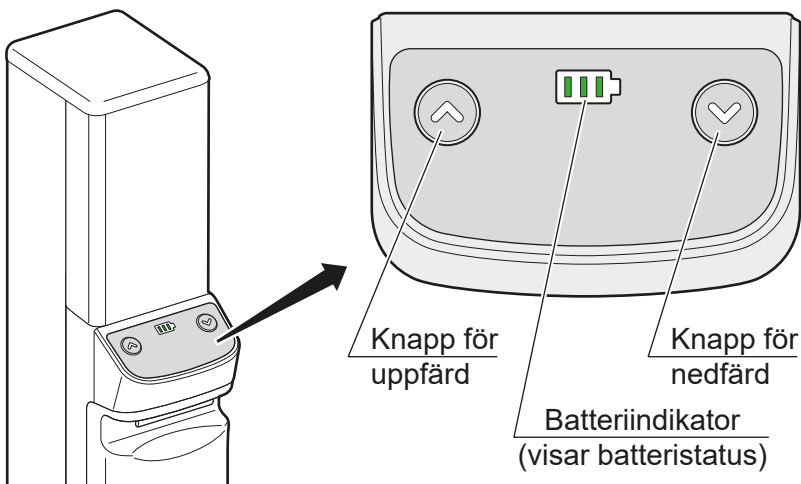
Demontera/montera batteri

OBS!

Drag ut sprinten helt.
Nu kan du tilta armstödet och sedan demontera eller montera batteriet.
Montera batteri i omvänd ordning.
Tilta tillbaka armstödet och skjut in sprinten helt (klick/magnet).



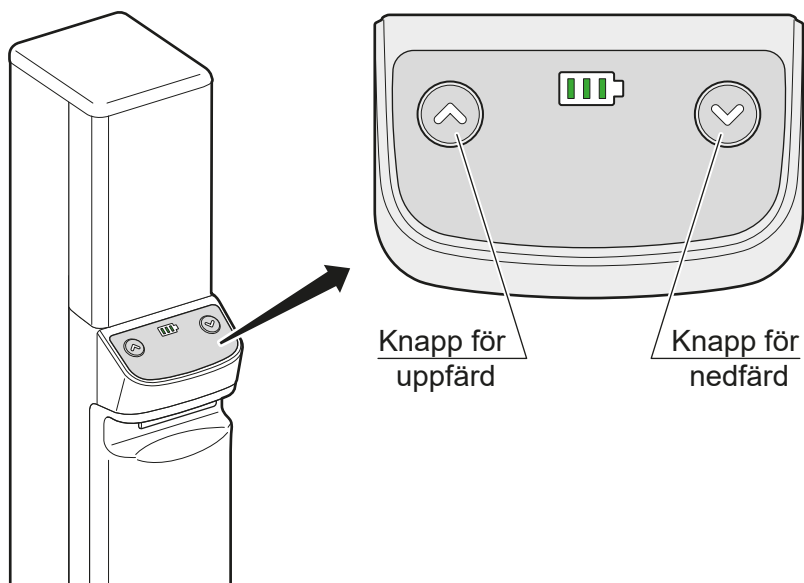
Handkontroll/styrbox/ladda batteri



Batteri effekt/laddning!

När batteriets effekt börjar avta hörs en varningssignal och batteriindikatorn börjar lysa orange. Innan batteriet slutar fungera går det bara att köra **LIFT Easy** nedåt. Batteriet laddas automatiskt om nätkabeln är ansluten och batteriet är på plats. Nätkabeln kan vara ansluten kontinuerligt för ständig laddning.

Kalibrering



OBS!

Om **LIFT Easy** inte går hela vägen upp/ned, eller av annan anledning behöver kalibreras: Tryck och håll in båda knapparna (uppfärd och nedfärd) på styrboxen i 10 sekunder. Liften rör sig nu sakta nedåt. Fortsätt att hålla in båda knapparna tills båda motorerna stannar (det kan ta upp till 2 minuter). Nu är **LIFT Easy** kalibrerad och kan användas som vanligt.

Före användning

Kontrollera att **LIFT Easy** sitter ordentligt fast i toaletten och att den står stabilt enligt installationsanvisning innan den används.

Rengöring och underhåll

Vid behov rengör produkten med mildt rengöringsmedel och vatten. Desinficera vid behov.

Provkör **LIFT Easy** minst en gång per månad. Kontrollera att inga synliga skador finns på nätkabel eller andra komponenter. Vid misstänkt skada ska produkten inte användas.

Om nätkabeln är skadad, måste den bytas ut mot original reservdel av tillverkaren, dess återförsäljare/serviceverkstad eller annan behörig personal, för att undvika fara. Service får inte utföras under tiden produkten används.

Inga andra tillbehör får användas än de som anges och tillhandahålls av tillverkaren.



Rekonditionering

Kontrollera att inga synliga skador finns. Rengör **LIFT Easy** enligt ovan. Toaletsits, handkontroll och greppdelarna på armstöden kan bytas ut om de blivit skadade eller slitna. Byt batteri vid behov.

Material, miljö och återvinning

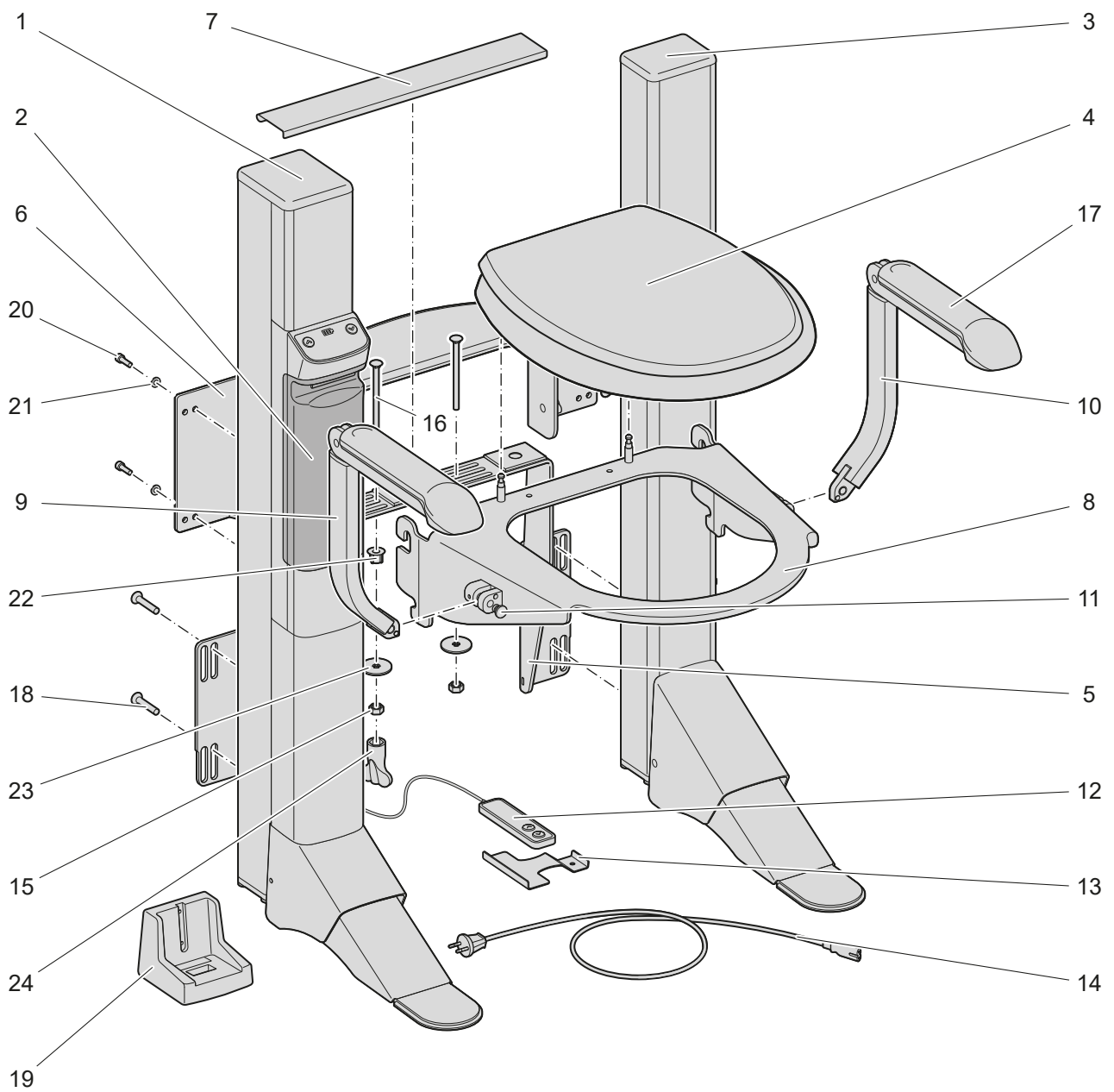
Pelarna är tillverkad i lackerad aluminium. Fötterna är tillverkad i lackerad stålplåt. Fast och rörlig brygga är tillverkad i lackerad stålplåt. Batterimodulen innehåller elektronik och återvinns som elektronikskrot. Batteriet innehåller bly och syra, och återvinns separat. Metalldelar återvinns som metall.

Tillbehör

Följande tillbehör kan användas till produkten:

<i>Benämning</i>	<i>Artikelnummer</i>
Bidette R3	11 122
Laddstation extern	11 792
Batteri (extra)	11 794

Sprängskiss



Svan Care förbehåller sig rätten till ändringar i komponentlistan. Aktuell information finns på vår hemsida.

Komponentlista

Nr	Ant	Benämning	Artikelnummer
1	1	Pelare med batteri och styrbox	
2	1	Batteri Lift Easy	11 794
3	1	Pelare	
4	1	Toalettsits (mjukstängande med snabbfäste)	10 141
5	1	Fast brygga	
6	1	Rörlig brygga	
7	1	Skyddslock	
8	1	Sittplåt	
9	1	Armstöd höger	
10	1	Armstöd vänster	
11	2	Armstödssprint	11 892
12	1	Handkontroll Lift Easy	11 777
13	1	Hållare handkontroll Lift Easy	10 803
14	1	AC Kabel (C7-EU)	11 778
15	2	Mutter (ingår i monteringsats)	
16	2	Skruv (ingår i monteringsats)	
17	2	Greppdel PUR Grå	15 357
18	4	Skruv	
19	1	Laddstation, Lift Easy	11 792
20	4	Skruv	
21	4	Bricka	
22	2	Bussning (ingår i monteringsats)	
23	2	Bricka (ingår i monteringsats)	
24	1	Nyckel (ingår i monteringsats)	

