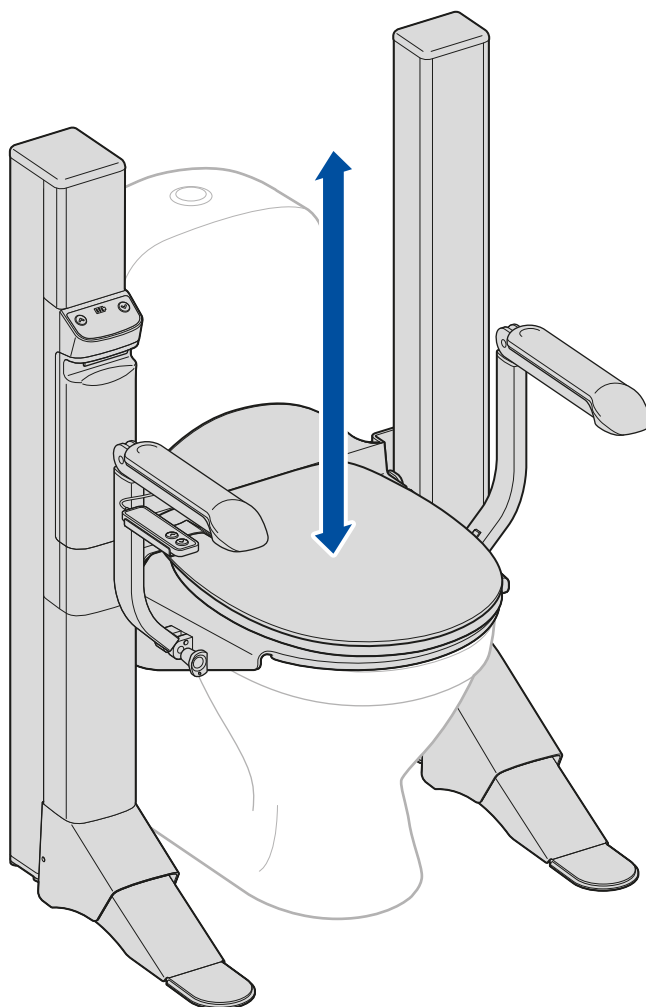




Läs **Installations- och bruksanvisning** före installation och användning av **LIFT Easy**. Spara manualen för framtida bruk.



LIFT Easy



**Installations- och
bruksanvisning**

sidorna 1 - 20



**Installasjons- og
bruksanvisning**

side 21 - 40



**Installations- og
brugsanvisning**

siderne 41 - 60



**Asennus-
ja käyttöohjeet**

sivut 61 - 80



**Installations- und
Bedienungsanleitung**

seiten 81 - 100



**Installation Instructions
and User Manual**

pages 101 - 120

Tillverkare:

SVAN CARE AB

Alvägen 1

771 41 LUDVIKA, Sweden



Tel: +46(0)240 101 02

info@svancare.se

www.svancare.se

Produktbeskrivning

LIFT Easy är ett hjälpmedel för människor som är i behov av hjälp vid förflyttning till och från toalettstolen och möjliggör självständighet i samband med toalettbesök.

LIFT Easy ger ett tryggt stöd från sittande till stående, samt vid förflyttning mellan rullstol och toalettstol.

LIFT Easy kan enkelt justeras för att lyfta i horisontellt eller tiltat läge för att underlätta uppresning.

LIFT Easy får användas som duschplats.

Kliniska nyttan

Den kliniska nyttan med **Lift Easy** är att möjliggöra en säker uppresning från sittande på toalett. Den ger ett stöd i uppresningen då sitsen följer med i uppresningen. Armstöden följer med vid uppresningen vilket gör att det blir en stabil och säker uppresning.

Lift Easy underlättar även för den som har svårigheter att sätta sig på låg höjd.

Lift Easy kan även användas för att skona armar och axlar vid låga förflyttningar.

Den kliniska nyttan är att medföra självständighet i förflyttning till och från toalett.

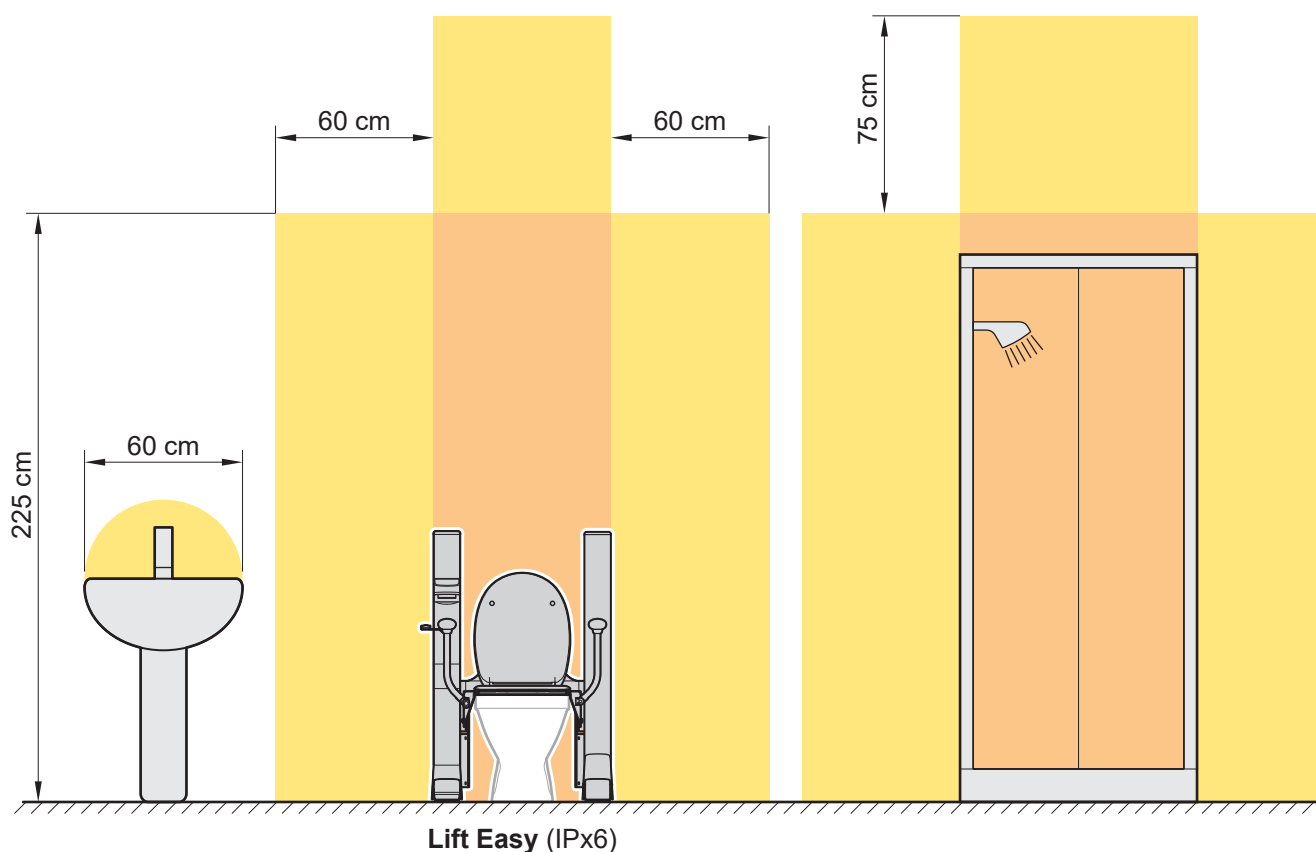
Lift Easy kan användas utan armstöd om kvalificerad person bedömer att brukaren klarar av att sitta säkert utan armstöd.

Lift Easy är utvecklad och tillverkad av hållbara material av **Svancare** i Sverige och designad för moderna badrum. Förväntad livslängd vid normal användning är 8-10 år.

Lift Easy är anpassad för de flesta toalettporslin och är designad för enkel rengöring och monteras utan åverkan på vägg eller golv i badrummet.

Om ett allvarligt tillbud inträffar i samband med användandet av Lift Easy, rapportera händelsen till tillverkaren och relevant nationellt ansvarig myndighet.

Lift Easy - Fuktighetsskydd i våtrum



Färg	Område	Krav
	Zon	IPx0
	Zon 2	IPx1
	Zon 1	IPx4

LIFT Easy – Teknisk specifikation

Märkspänning:	200-240 VAC, 50/60 Hz
Effekt:	Max 240 W
Märkström:	1 A
Säkring:	Min 10 A
Täthetsklass handkontroll, batterimodul, övrigt:	IPx6
Isolationsklass:	Klass II
Patientanslutna delar:	Typ BF
Max lyftkraft:	200 kg
Max belastning armstöd:	75 kg/armstöd (150 kg/par)
Max lyfthöjd över golv:	950 mm
Driftsätt:	Tillfälligt bruk
Teknisk livslängd:	5 år

Förklaring symboler



Produkten är CE-märkt enligt MDR 2017/745.



Överensstämmelse med Rådets direktiv 2012/19/EU om avfall som utgörs av eller innehåller elektrisk och elektronisk utrustning (WEEE). Symbolen betyder att kasserad elektrisk och elektronisk utrustning inte får kastas som hushållssopor utan måste lämnas till separat återvinning.



Patientansluta delar Typ BF.



Läs medföljande bruksanvisning.



Tillverkarens artikelnummer på produkten.



Produktens serienummer.



Tillverkningsdatum.



Tillverkarens namn och adress.



LIFT Easy uppfyller isolationsklass II (dubbelisolerad).



Försiktighet: Symbolen indikerar att försiktighet bör tas för att förhindra patient- eller personskada och/eller försämring av utrustningen.



Varning: Varningssymbolen indikerar en potentiell fara som, om den inte undviks, kan innebära allvarlig patient- eller personskada.

Varning!



Varning!

Produkten får inte öppnas eller repareras av obehörig. Kontakta tillverkaren eller din distributör för hjälp med service.

Det finns risk för klämskador (personskada) mellan **LIFT Easy** och toaletten.

Kontrollera att området runt **LIFT Easy** är fritt från möbler och andra fasta objekt.

OBS! Gäller både upphissat och nedfällt läge.

LIFT Easy får inte användas samtidigt som den repareras eller underhålls.

Sitt inte på armstöden (max belastning: 75 kg per armstöd). Fötterna ska alltid ha kontakt med golvet under användning.

Försiktighet!**Försiktighet!**

Svancare ansvarar endast för säkerhet, pålitlig drift och prestanda om produkten används enligt de instruktioner som anges, samt att användaren följer säkerhetsinformationen i denna bruksanvisning. Den som negligerar denna säkerhetsinformation utsätter sig själv, patienten och annan personal för potentiell fara.

Läs bruksanvisningen noga och följ denna.

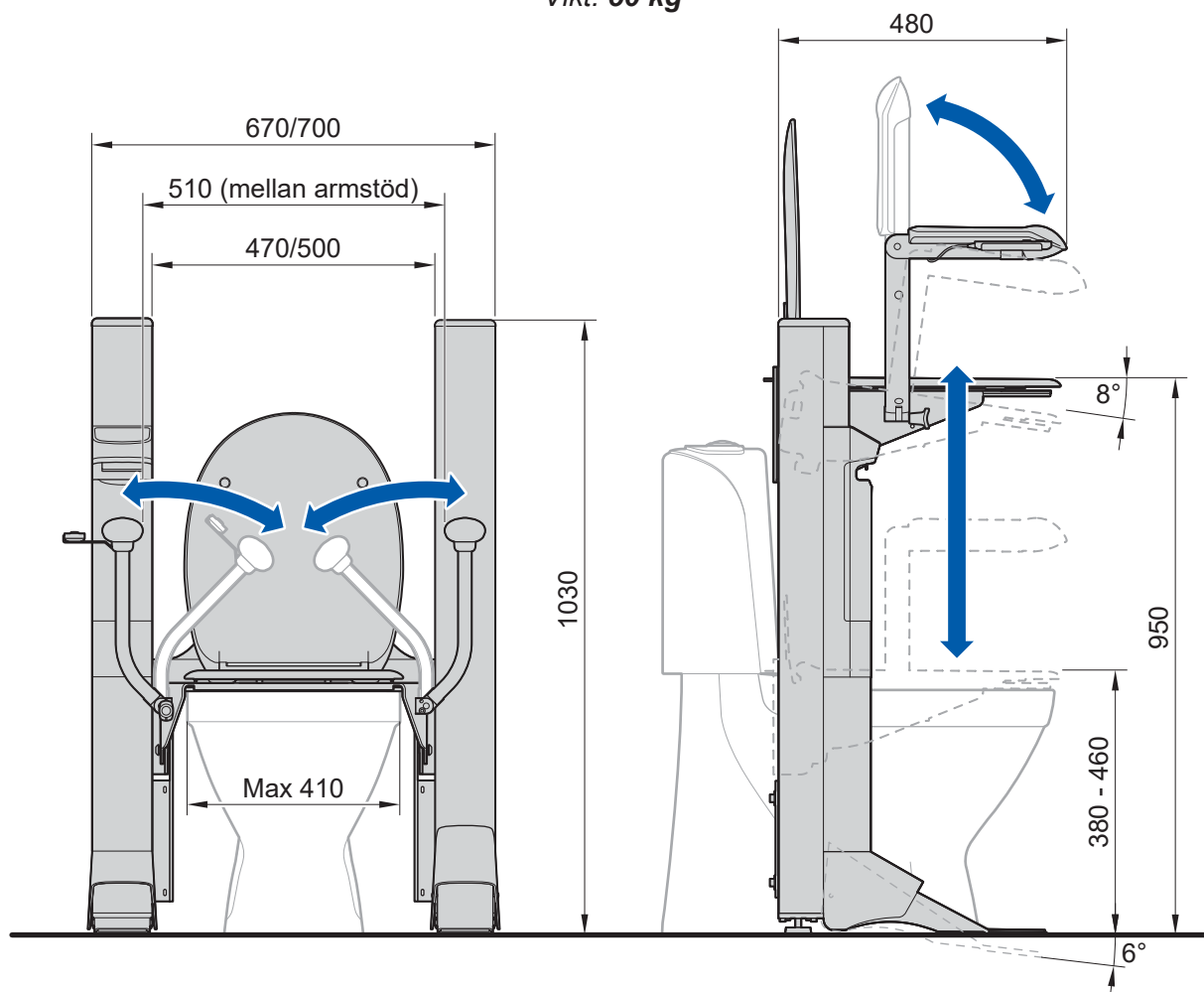
Barn skall övervakas för att säkerställa att de inte leker med denna produkt.

Produkten får inte öppnas eller på annat sätt modifieras av annan än Svancare eller av Svancare utbildad personal.

Kontrollera att personen som skall använda **LIFT Easy** förstår hur **LIFT Easy** fungerar och att personen klarar av att sitta stabilt på **LIFT Easy**.

Svancare påtar sig inget ansvar, om produkten används, förändras eller monteras på annat sätt än angivet i denna bruksanvisning.

Måttskiss (mm) för **LIFT Easy**
Vikt: 50 kg



Viktigt att kontrollera innan installation av LIFT Easy påbörjas

Viktigt! Innan installation påbörjas, kontrollera att det är fritt utrymme runt omkring **och ovanför** där **LIFT Easy** ska monteras. Annars finns det risk för klämskador.

Säkerställ att **LIFT Easy** står plant och stabilt med hjälp av pelarnas justerbara ställfötter.

OBS! Batteri och styrbox, samt anslutning till nätkabel och handkontroll sitter i **pelare A** (se måttskiss nedan). **Placera pelare A** på den sida toaletten som är mest lämplig för service av **batteri och montering av nätkabel**.

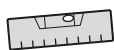
Notera! Du kan välja mellan två olika bredder på **LIFT Easy** (se måttskiss på sidan 5). Välj den bredd som passar bäst för din installation.

OBS! Klämrisk finns i området ovanför LIFT Easy. Kontrollera att inga hyllor eller dylikt är monterade i detta område!

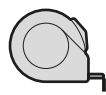
Verktyg för installation



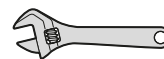
Insex Nr. 3, 4, 5, 6



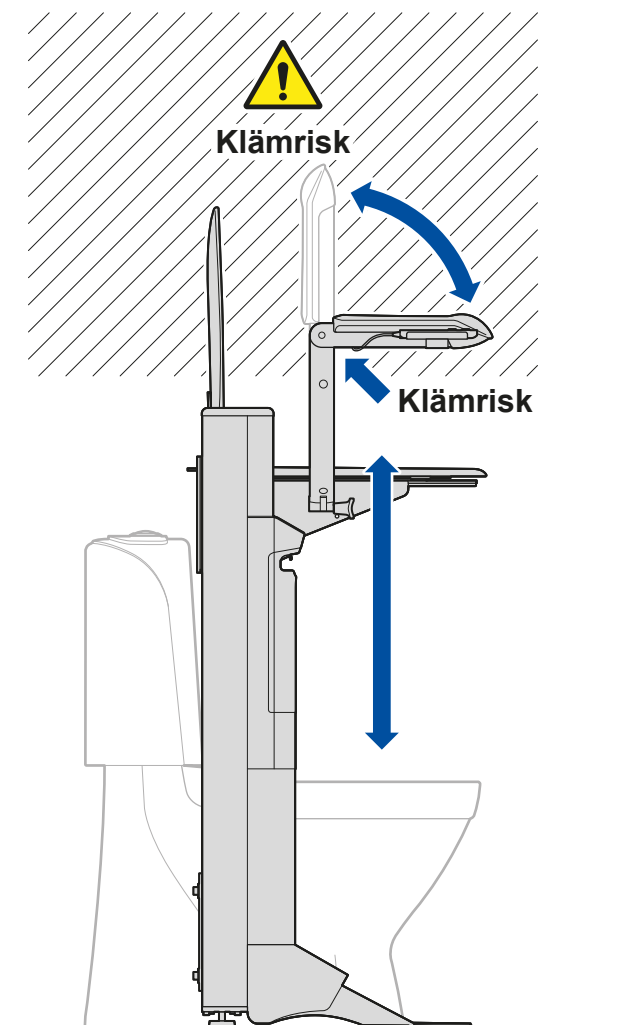
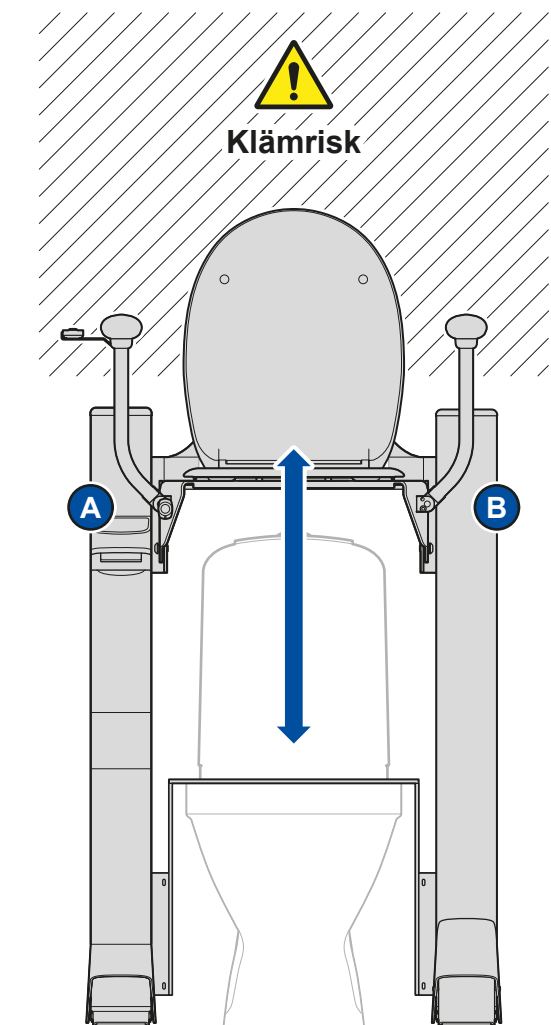
Vattenpass



Måttverktyg

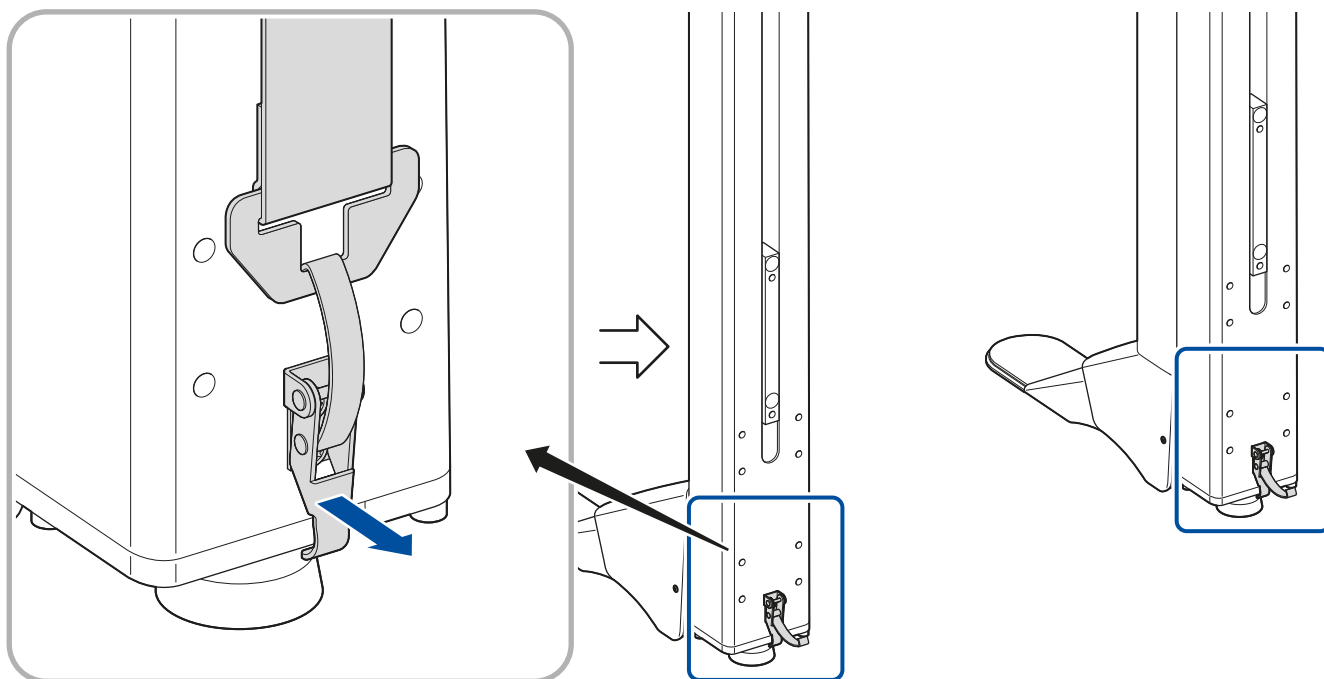


Skiftnyckel



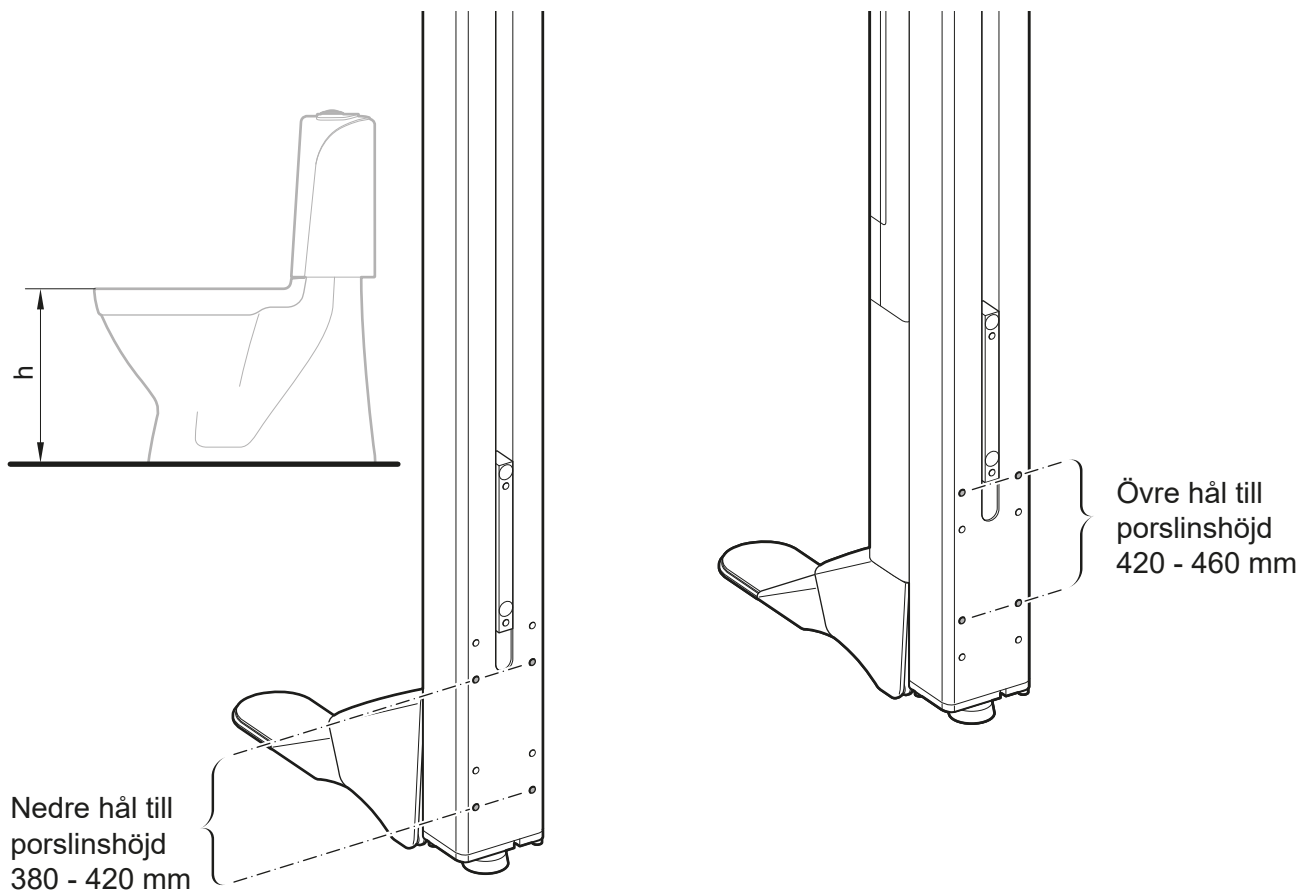
1

Lossa petskyddsbanden från båda pelarna



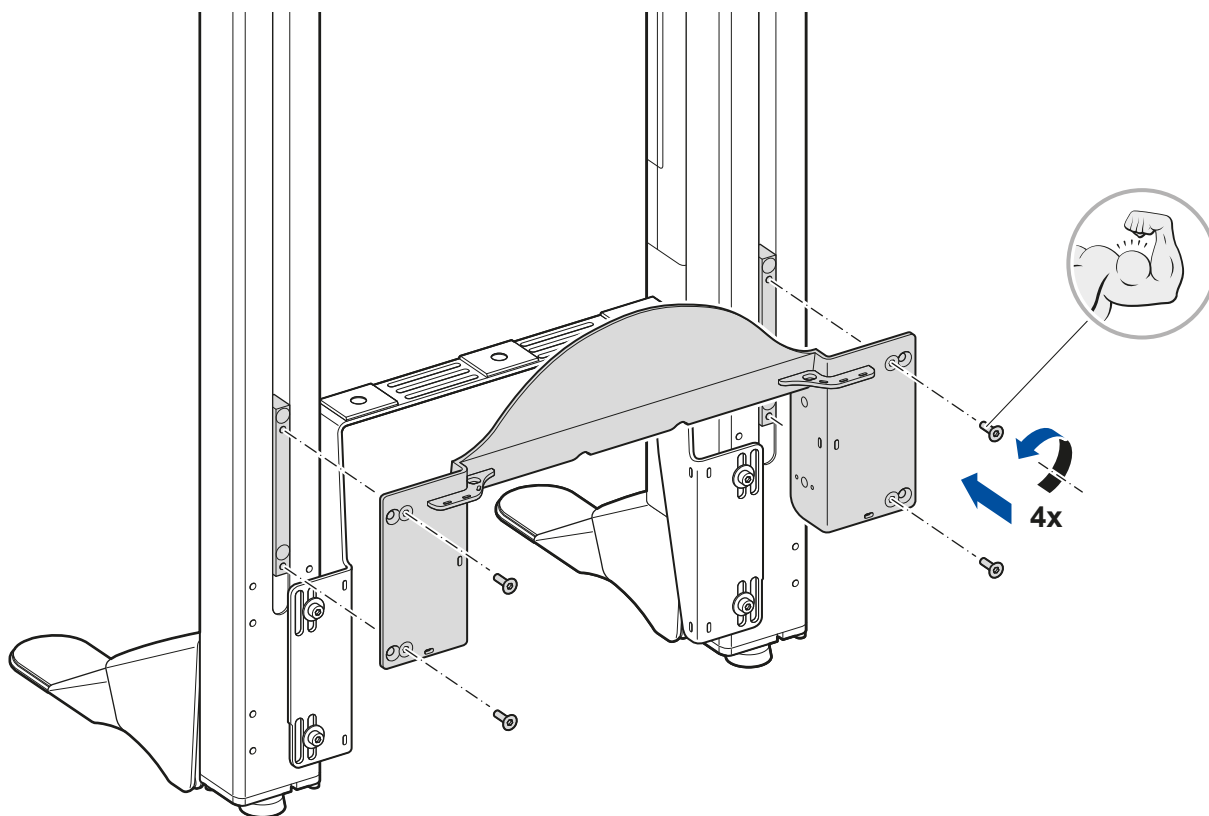
2

Kontrollera höjden "h" på toalettens porslin



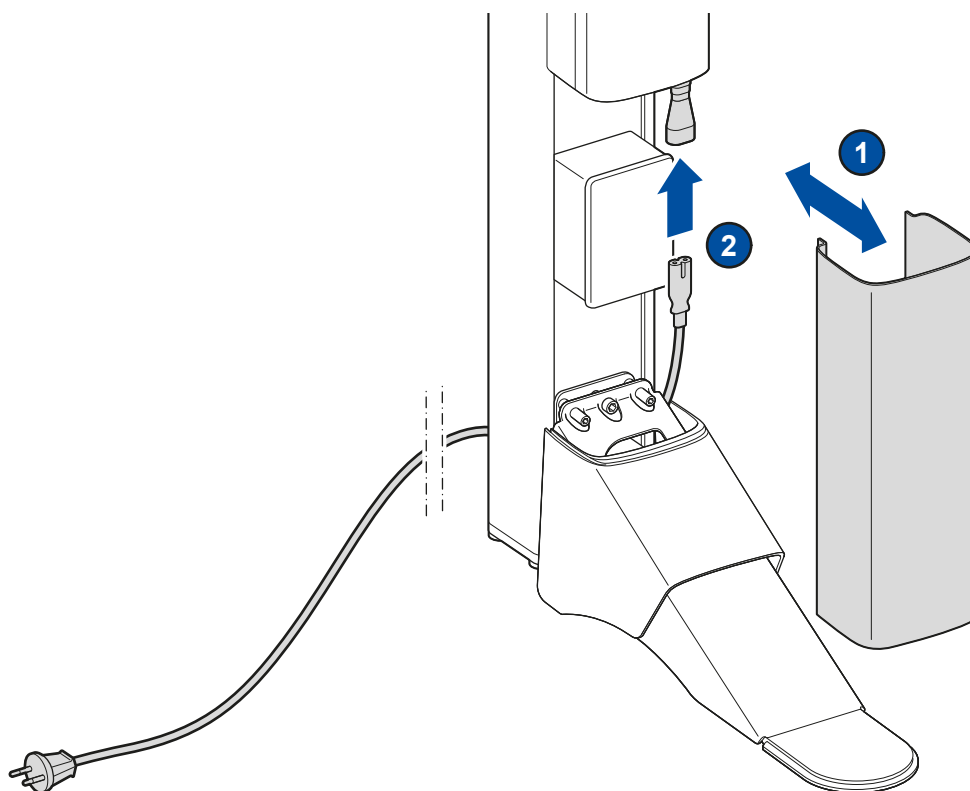
5

Montering av rörlig brygga i pelarna



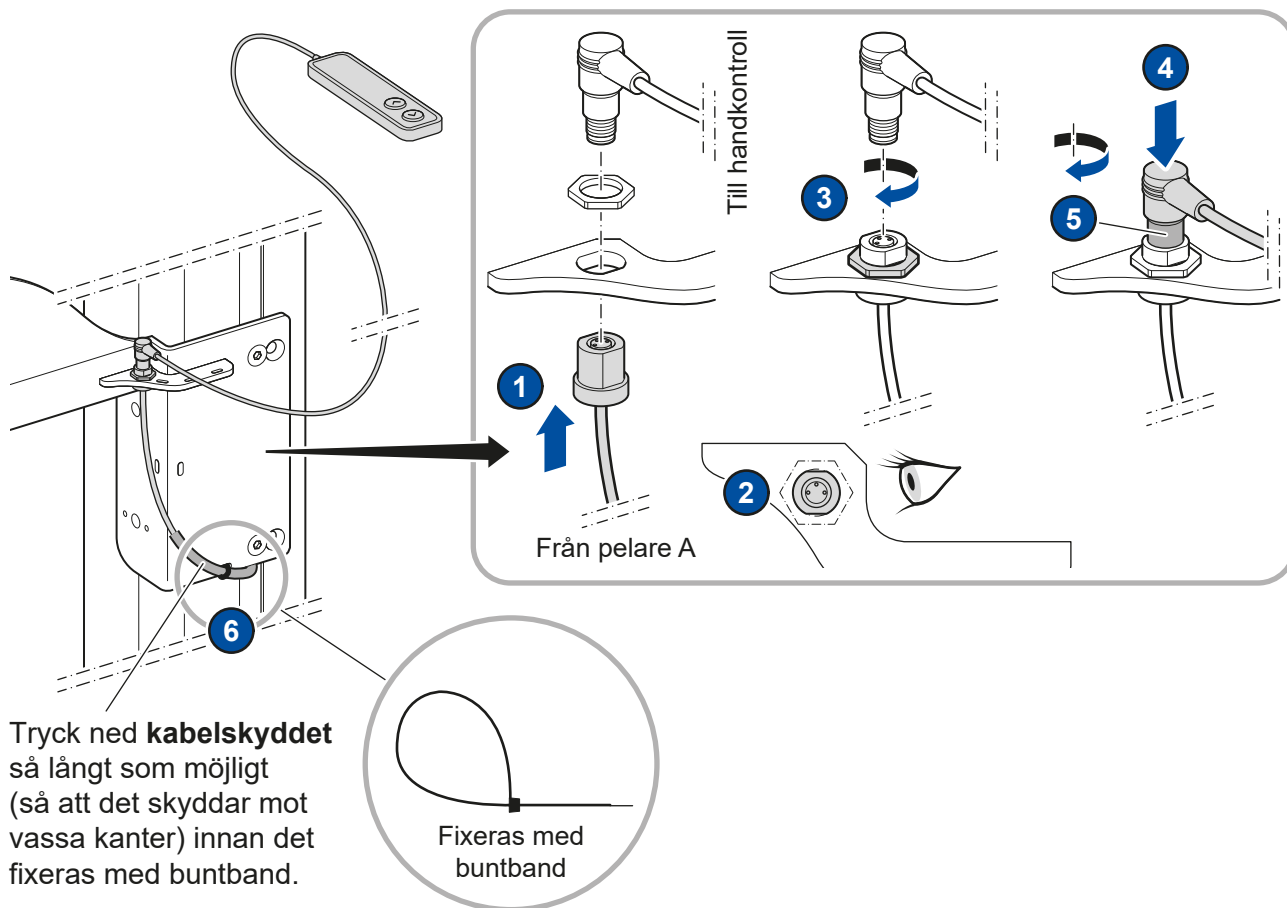
6

Anslut nätkabel till pelare A



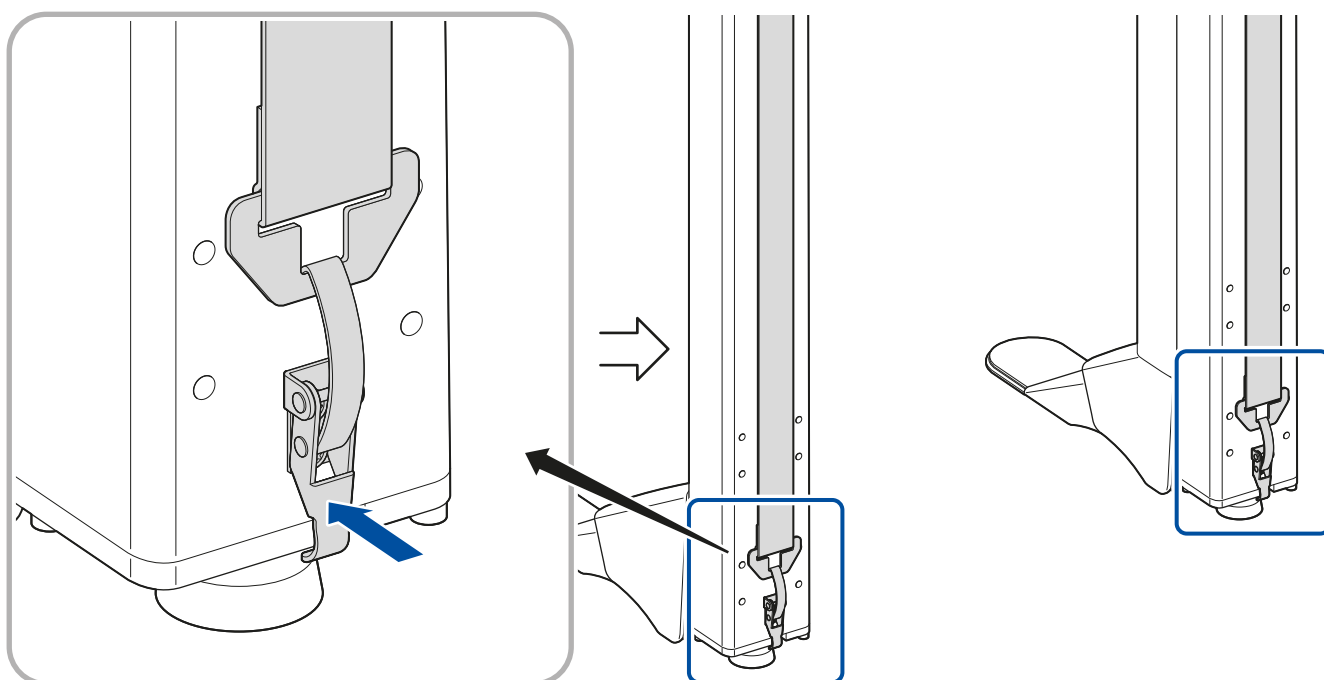
7

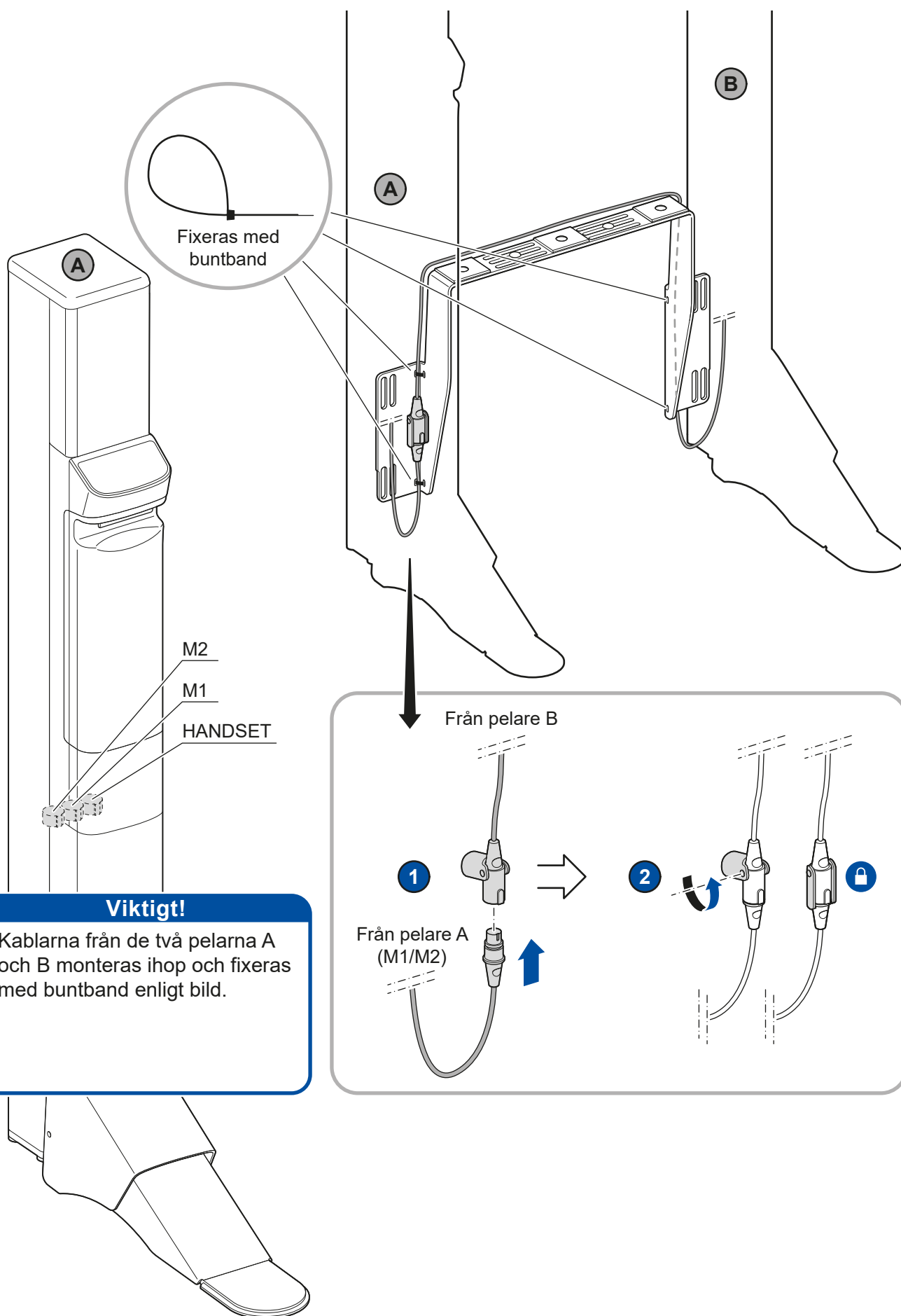
Anslut handkontroll till pelare A



8

Montera petskyddsbanden till båda pelarna





Notera!

Placera **LIFT Easy** centrerat över toaletten.

1-2. Montera skruvar, brickor och muttrar (bussningar för stabilisering vid behov).

3. Demontera kåpa **A**.

4. Demontera kåpa **B** (kardborre).

5. Lossa låsskruven.

6. Justera fötterna på de två benen (3 st ställskruvar/ben) så att **LIFT Easy** står plant och stabilt (använd vattenpass).

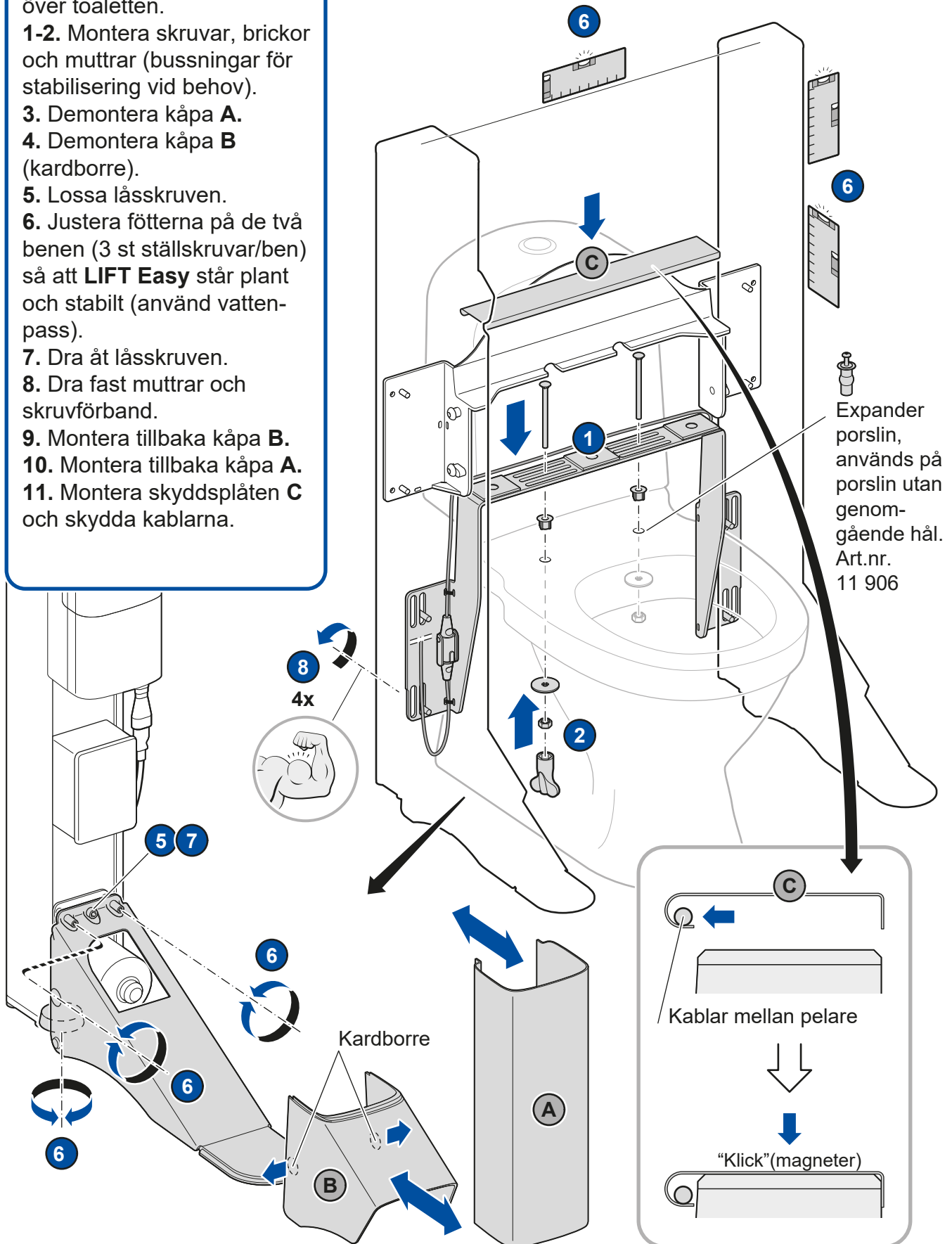
7. Dra åt låsskruven.

8. Dra fast muttrar och skruvförband.

9. Montera tillbaka kåpa **B**.

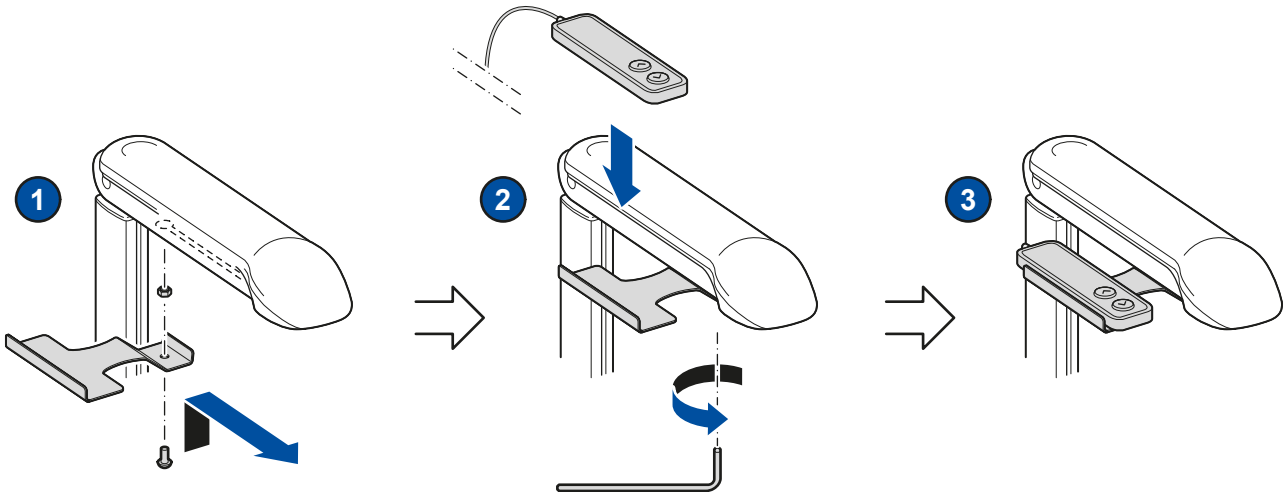
10. Montera tillbaka kåpa **A**.

11. Montera skyddsplåten **C** och skydda kablarna.



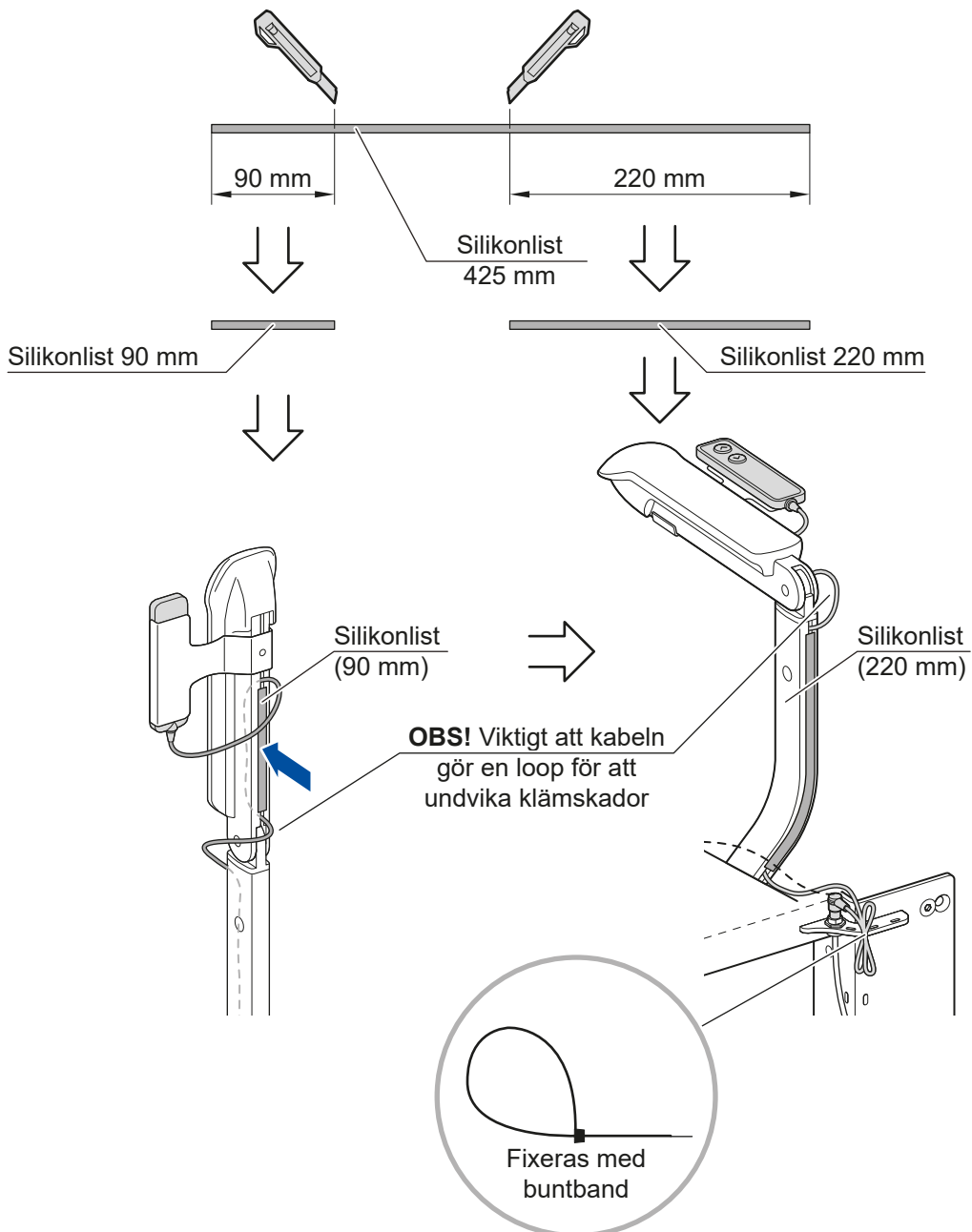
13

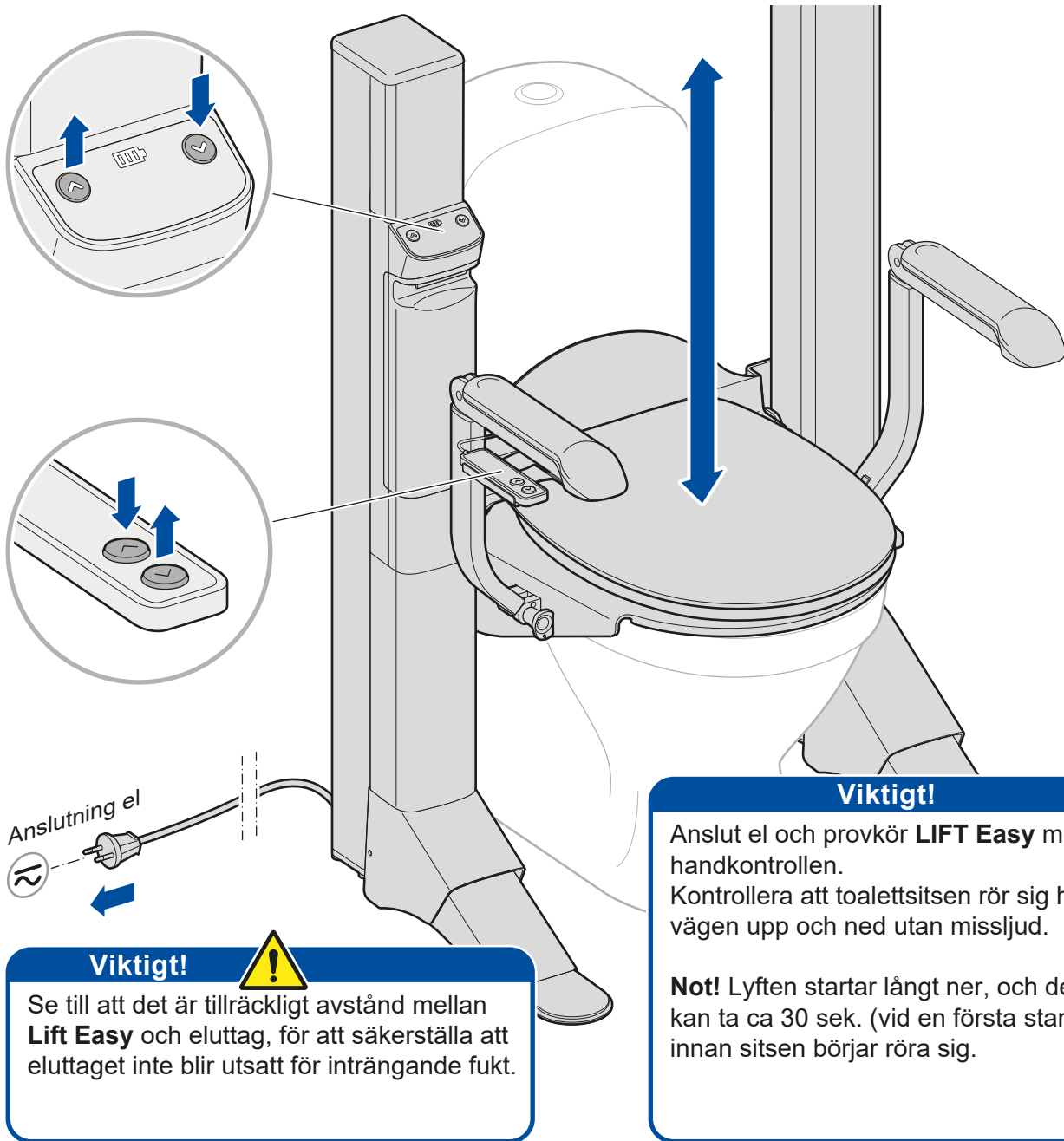
Montering av handkontroll med magnetfäste på armstöd



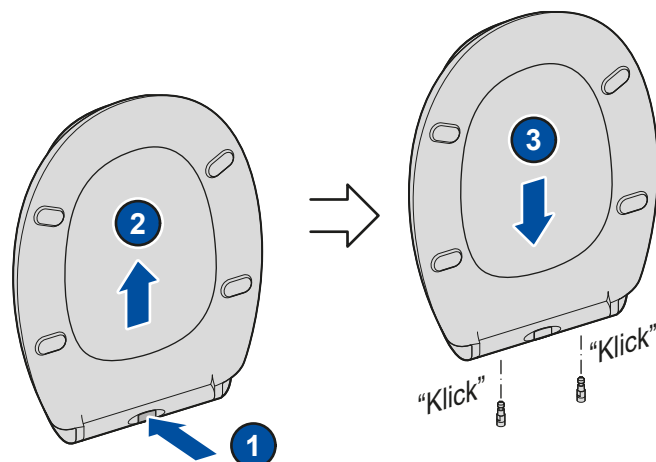
14

Kapning av silikonlist. Skydd och dragning av kabel till handkontroll



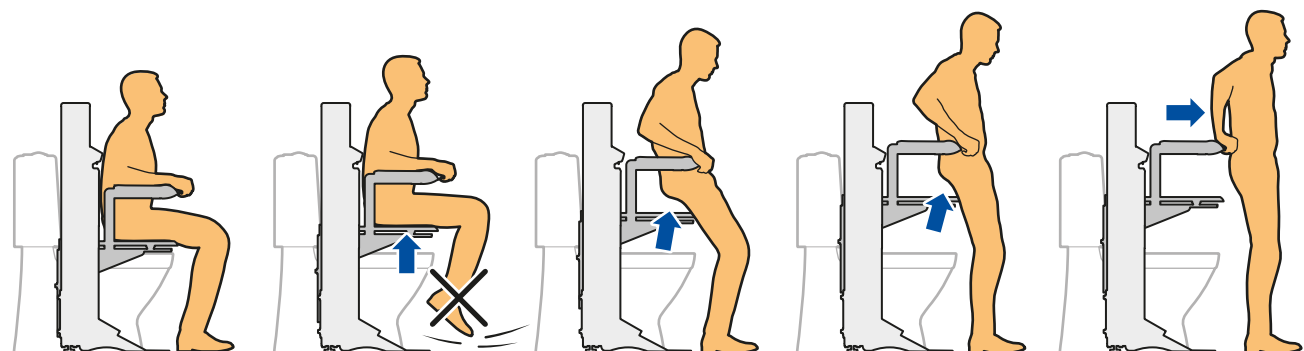


Toaletsits (mjukstängande med snabbfäste)



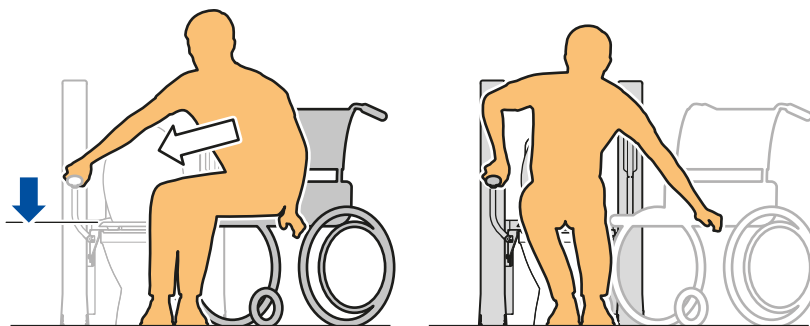
LIFT Easy - Höj och sänkbar trygghet

LIFT Easy lyfter personer med svaga knän och benmuskler upp till stående. Tack vare kontakten mellan toaletsstolsen och sätet blir lyftet tryggt och stabilt hela vägen upp till stående.

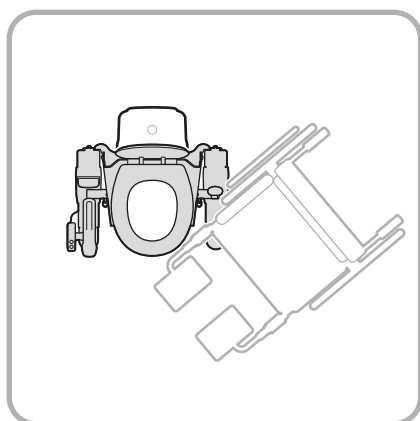


OBS! Ha alltid fotkontakt med golvet.

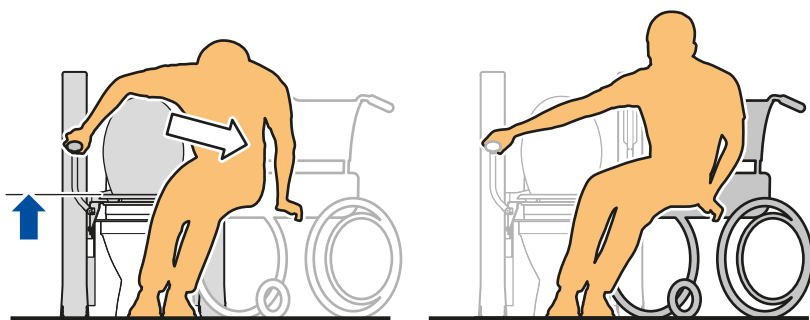
Sidoförflyttning mellan rullstol och LIFT Easy sker alltid nedåt



Från rullstol till **LIFT Easy**
- sidoförflyttning nedåt



Viktigt att rullstol placeras nära **LIFT Easy** för att underlätta sidoförflyttning.

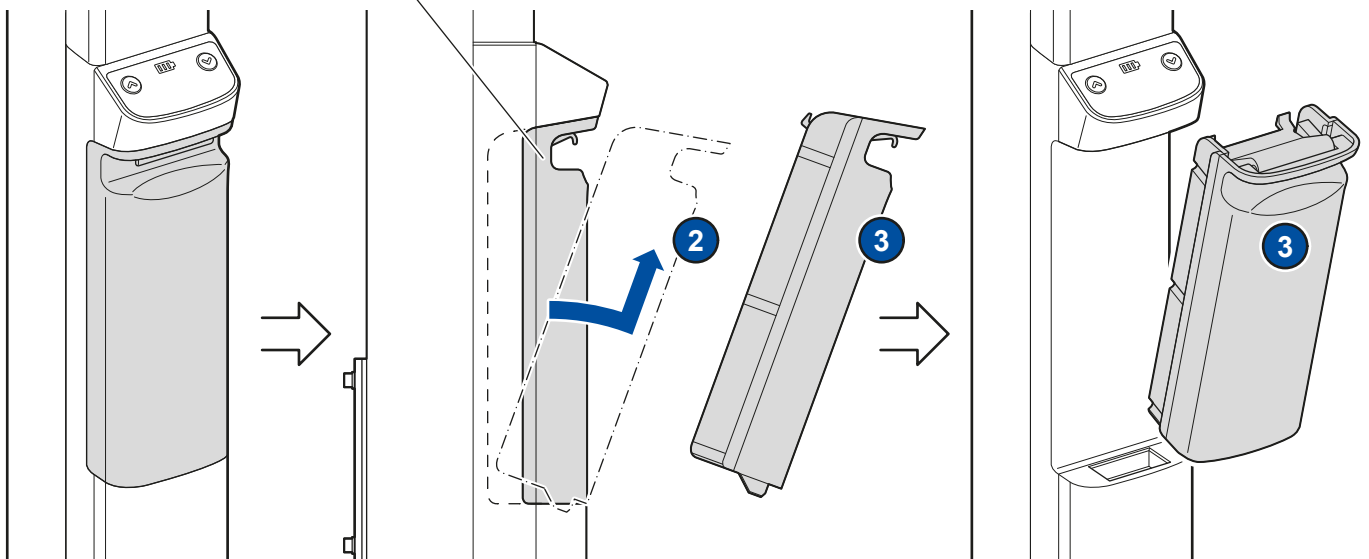
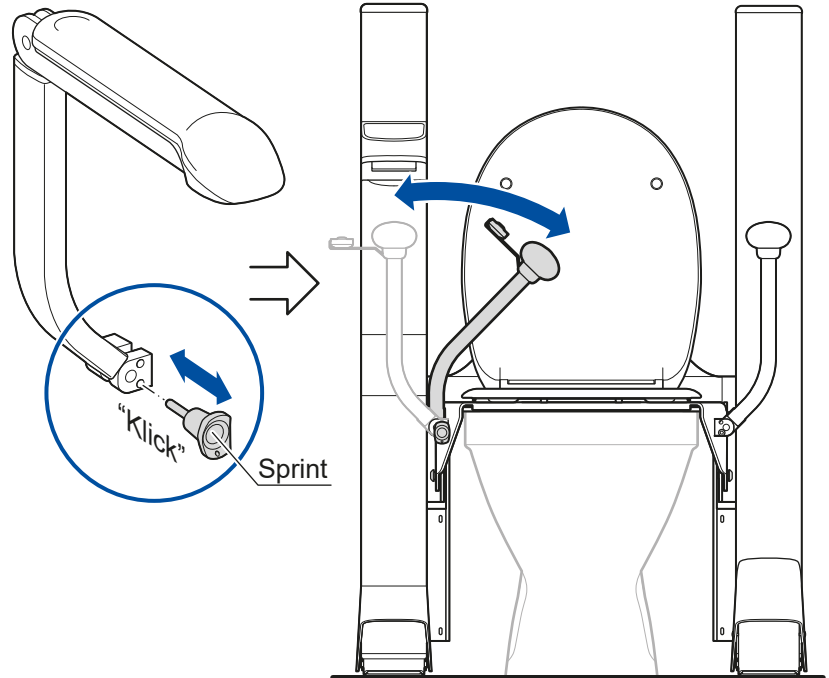


Från **LIFT Easy** till rullstol
- sidoförflyttning nedåt

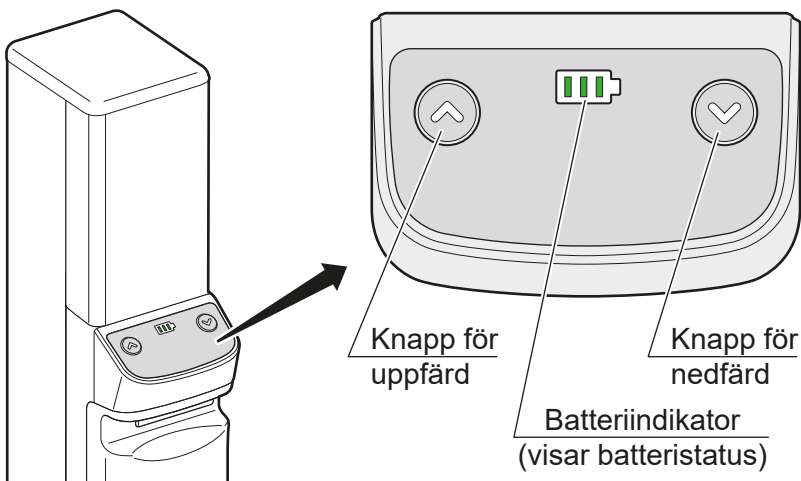
Demontera/montera batteri

OBS!

Drag ut sprinten helt.
Nu kan du tilta armstödet och sedan demontera eller montera batteriet.
Montera batteri i omvänd ordning.
Tilta tillbaka armstödet och skjut in sprinten helt (klick/magnet).



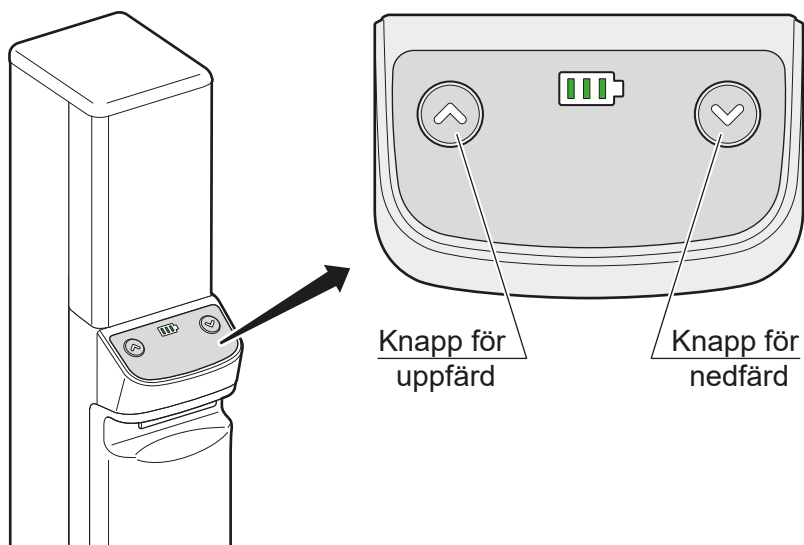
Handkontroll/styrbox/ladda batteri



Batteri effekt/laddning!

När batteriets effekt börjar avta hörs en varningssignal och batteriindikatorn börjar lysa orange. Innan batteriet slutar fungera går det bara att köra **LIFT Easy** nedåt. Batteriet laddas automatiskt om nätkabeln är ansluten och batteriet är på plats. Nätkabeln kan vara ansluten kontinuerligt för ständig laddning.

Kalibrering



OBS!

Om **LIFT Easy** inte går hela vägen upp/ned, eller av annan anledning behöver kalibreras: Tryck och håll in båda knapparna (uppfärd och nedfärd) på styrboxen i 10 sekunder. Liften rör sig nu sakta nedåt. Fortsätt att hålla in båda knapparna tills båda motorerna stannar (det kan ta upp till 2 minuter). Nu är **LIFT Easy** kalibrerad och kan användas som vanligt.

Före användning

Kontrollera att **LIFT Easy** sitter ordentligt fast i toaletten och att den står stabilt enligt installationsanvisning innan den används.

Rengöring och underhåll

Vid behov rengör produkten med mildt miljövänligt rengöringsmedel och vatten. Desinficera vid behov.

Provkör **LIFT Easy** minst en gång per månad. Kontrollera att inga synliga skador finns på nätkabel eller andra komponenter. Vid misstänkt skada ska produkten inte användas. Om nätkabeln är skadad, måste den bytas ut mot original reservdel av tillverkaren, dess återförsäljare/serviceverkstad eller annan behörig personal, för att undvika fara. Service får inte utföras under tiden produkten används.

Inga andra tillbehör får användas än de som anges och tillhandahålls av tillverkaren.



Rekonditionering

För att förlänga produktens livslängd finns ett stort antal komponenter som är utbytbara och ska bytas ut om de blivit skadade eller slitna. Se hemsidan för komplett lista och artikelnummer. Kontrollera att inga synliga skador finns. Rengör **LIFT Easy** enligt ovan. Toaletsits, handkontroll och greppdelarna på armstöden kan bytas ut om de blivit skadade eller slitna. Byt batteri vid behov.

Material, miljö och återvinning

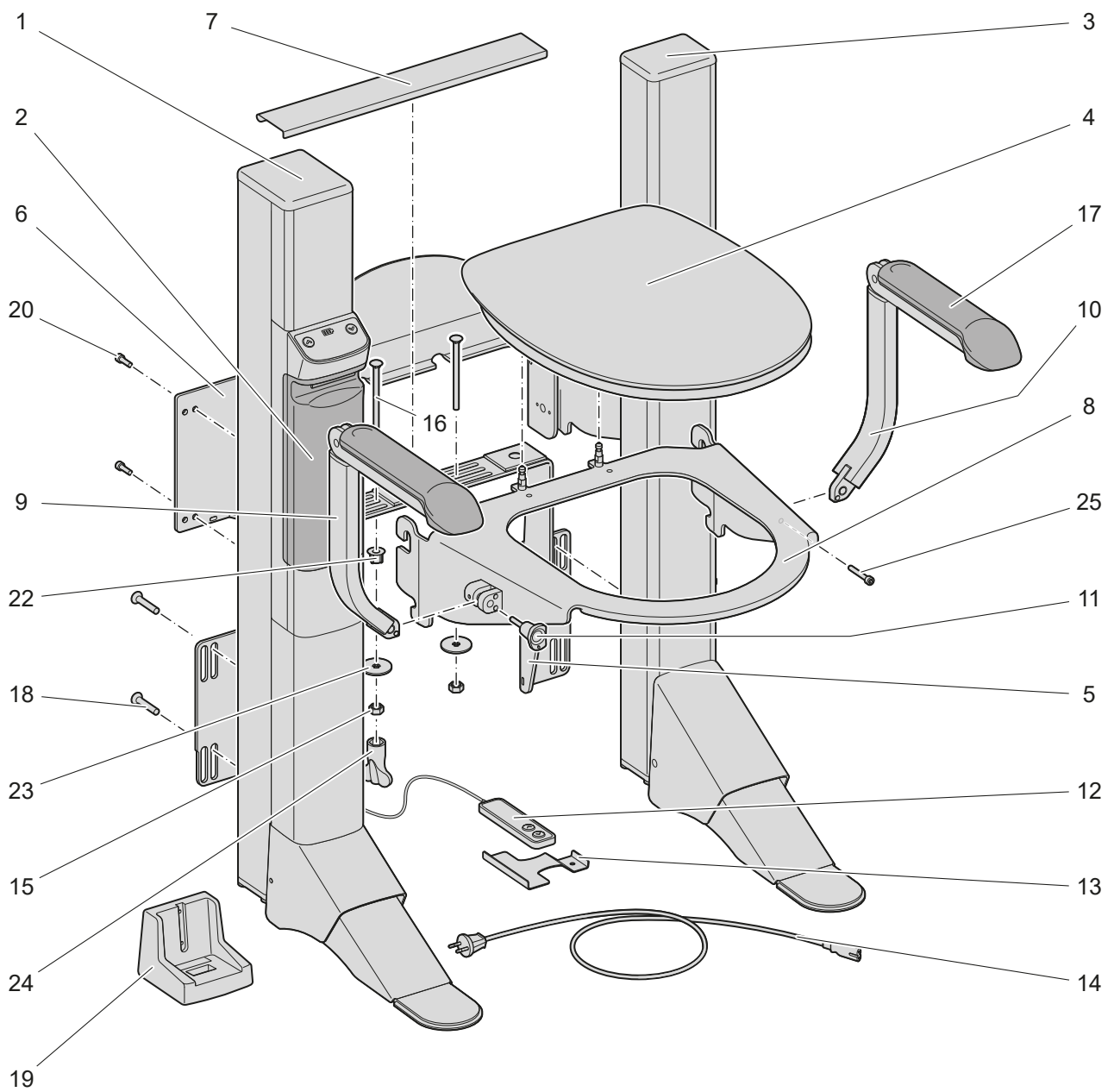
LIFT Easy är utvecklad med högkvalitativa komponenter för att kunna återanvändas under lång tid och för enkelt underhåll. Produkten demonteras lätt och kan återvinnas i olika materialfraktioner. Emballaget är tillverkat av återvunnet material och kartongen är tillverkad av returfiber. Pelarna är tillverkad i lackerad aluminium. Fötterna är tillverkad i lackerad stålplåt. Fast och rörlig brygga är tillverkad i lackerad stålplåt. Batterimodulen innehåller elektronik och återvinns som elektronikskrot. Batteriet innehåller bly och syra, och återvinns separat. Metalldelar återvinns som metall.

Tillbehör

LIFT Easy är designad för att användas tillsammans med **Bidette R3** eller **Bidette Easy**. Följande tillbehör kan användas till produkten:

Benämning	Artikelnummer	Benämning	Artikelnummer
Bidette R3	11 122	Laddstation extern	11 792
Bidette Easy	17 000	Batteri (extra)	11 794

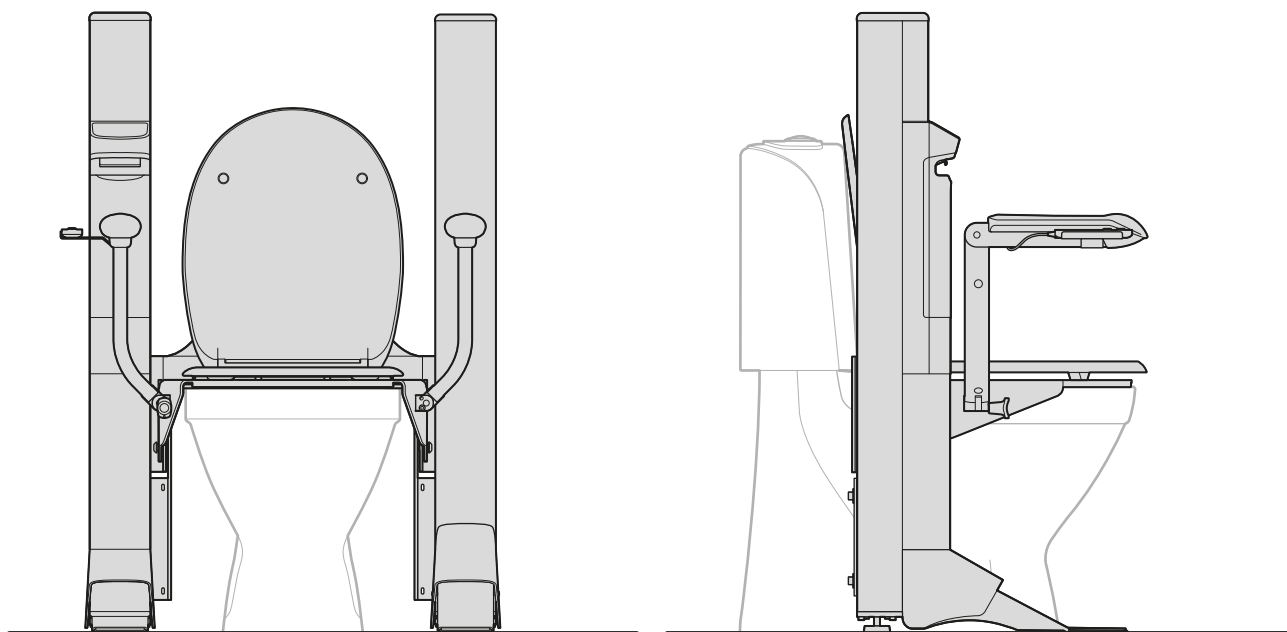
Sprängskiss



Svancare förbehåller sig rätten till ändringar i komponentlistan. Aktuell information finns på vår hemsida.

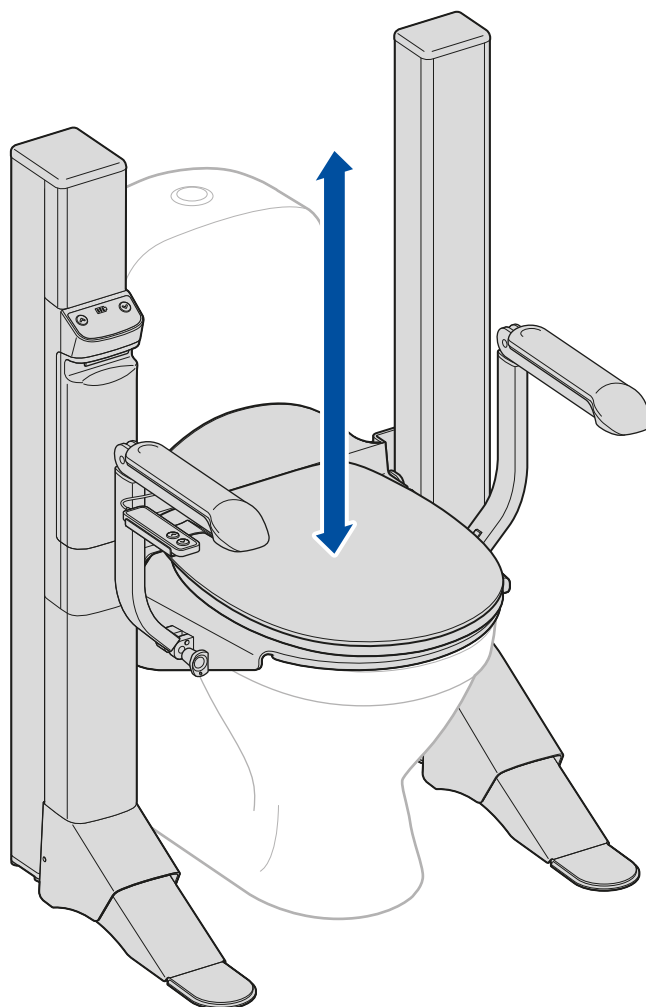
Komponentlista

Nr	Ant	Benämning	Artikelnummer
1	1	Pelare med batteri och styrbox	
2	1	Batteri Lift Easy	11 794
3	1	Pelare	
4	1	Toalettsits (mjukstängande med snabbfäste)	11 904
5	1	Fast brygga	
6	1	Rörlig brygga	
7	1	Skyddslock	
8	1	Sittplåt	
9	1	Armstöd höger	
10	1	Armstöd vänster	
11	1	Armstödssprint	11 905
12	1	Handkontroll Lift Easy	11 777
13	1	Hållare handkontroll Lift Easy	11 467
14	1	AC Kabel (C7-EU)	11 910
15	2	Mutter (ingår i monteringsats)	
16	2	Skruv (ingår i monteringsats)	
17	2	Greppdel PUR Svart	15 357
18	4	Skruv	
19	1	Laddstation, Lift Easy	11 792
20	4	Skruv	
22	2	Bussning (ingår i monteringsats)	
23	2	Bricka (ingår i monteringsats)	
24	1	Nyckel (ingår i monteringsats)	
25	1	Skruv	11 907





Les **installasjons- og bruksanvisningen** før du installerer og bruker **LIFT Easy**, og ta vare på den for fremtidig bruk.



LIFT Easy



Installations- och
bruksanvisning

sidorna 1 - 20



Installasjons- og
bruksanvisning

side 21 - 40



Installations- og
brugsanvisning

siderne 41 - 60



Asennus-
ja käyttöohjeet

sivut 61 - 80



Installations- und
Bedienungsanleitung

seiten 81 - 100



Installation Instructions
and User Manual

pages 101 - 120

Produsent:

SVAN CARE AB

Alvägen 1

771 41 LUDVIKA, Sweden



Tel: +46(0)240 101 02

info@svancare.se

www.svancare.se

Produktbeskrivelse

LIFT Easy er et hjelpemiddel for personer som trenger hjelp til og fra toalettet, og det muliggjør uavhengighet ved toalettbruk.

LIFT Easy gir trygg støtte fra sittende til stående, samt ved forflytning mellom rullestol og toalett.

LIFT Easy kan enkelt justeres for løft i horisontal eller tiltet stilling for å gjøre det lettere å reise seg.

LIFT Easy kan brukes som dusjsete.

Klinisk fordel

Den kliniske fordelen med **Lift Easy** er å muliggjøre trygg oppreisning fra sittende på toalettet. Den gir støtte når du reiser deg, ettersom setet følger deg opp. Armlenene følger deg opp, noe som gjør det til en stabil og trygg oppreisning.

Lift Easy gjør det også enklere for de som har problemer med å sette seg ned i lav høyde.

Lift Easy kan også brukes for å skåne armer og skuldre ved lave forflytninger.

Den kliniske fordelen er å gi uavhengighet ved forflytning til og fra toalettet.

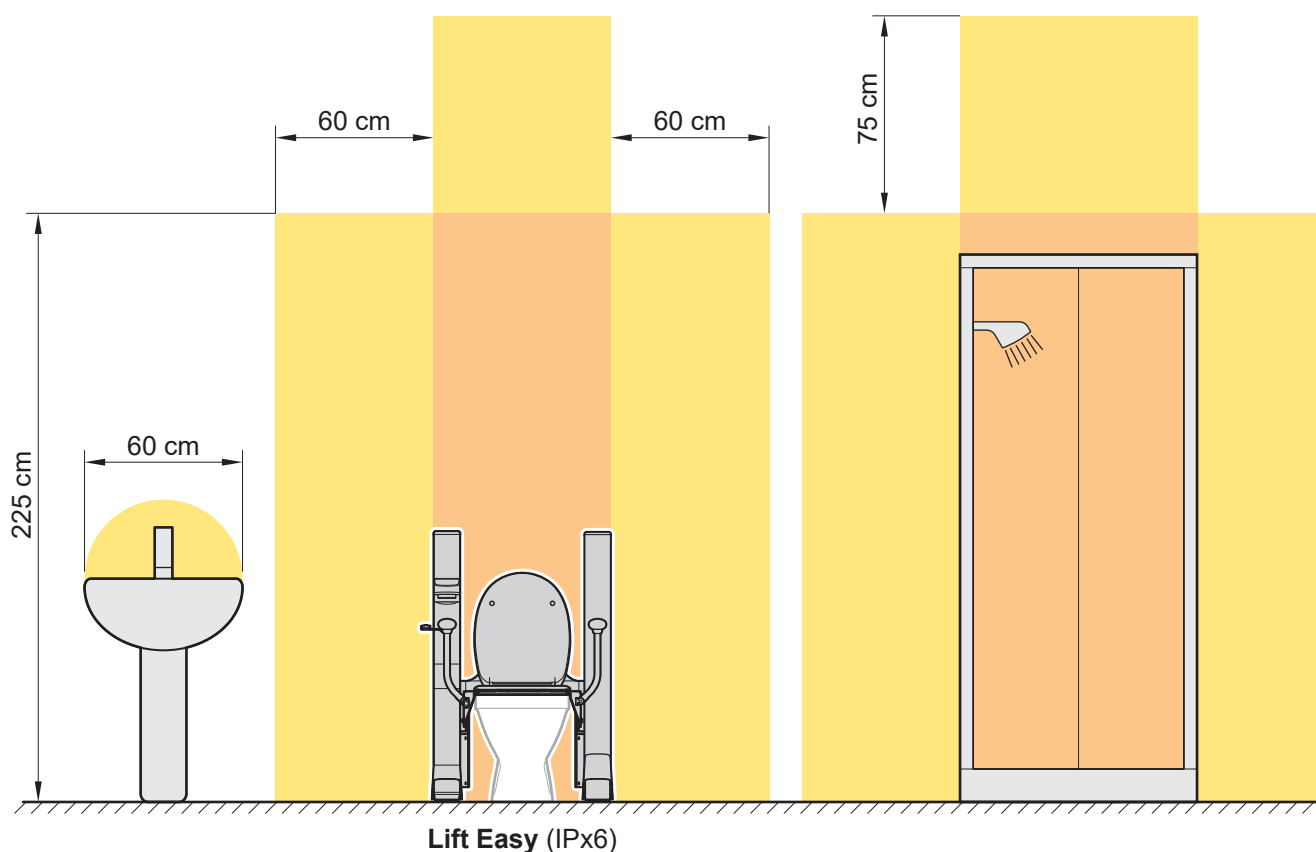
Lift Easy kan brukes uten armlener hvis en kvalifisert person vurderer at brukeren er i stand til å sitte trygt uten armlener.




Lift Easy er utviklet og produsert av bærekraftige materialer av Svancare i Sverige og designet for moderne bad. Forventet levetid ved normal bruk er 8–10 år.

Lift Easy er tilpasset de fleste toalettskåler og er designet for enkel rengjøring, og monteres uten å skade vegg eller gulv på badet.

Hvis det oppstår en alvorlig hendelse i forbindelse med bruk av Lift Easy, skal hendelsen rapporteres til produsenten og relevant nasjonal myndighet.

Lift Easy - Fuktbeskyttelse i våtrom



Farge	Område	Krav
	Sone	IPx0
	Sone 2	IPx1
	Sone 1	IPx4

LIFT Easy – Teknisk spesifikasjon

Nominell spenning:	200-240 VAC, 50/60 Hz
Effekt:	Maks 240 W
Nominell strøm:	1 A
Sikring:	Min. 10 A
Tetningsklasse håndkontroll, batterimodul, annet:	IPx6
Isolasjonsklasse:	Klasse II
Pasientnære deler:	Type BF
Maks løftekraft:	200 kg
Maks belastning på armlenet:	75 kg/armlener (150 kg/par)
Maks løftehøyde over gulv:	950 mm
Driftsmåte:	Kontinuerlig drift
Teknisk levetid:	5 år

Forklaring av symboler



Produktet er CE-merket i henhold til MDR 2017/745.



Samsvar med rådsdirektiv 2012/19/EU om avfall fra elektrisk og elektronisk utstyr (WEEE). Symbolet betyr at kassert elektrisk og elektronisk utstyr ikke skal kastes som husholdningsavfall, men må leveres til separate gjenvinningssteder.



Pasientnære deler Type BF.



Les den medfølgende bruksanvisningen.



Produsentens delenummer på produktet.



Produktets serienummer.



Produksjonsdato.



Produsentens navn og adresse.



LIFT Easy oppfyller isolasjonsklasse II (dobbeltisolert).



Forsiktig: Dette symbolet indikerer at det må utvises forsiktighet for å forhindre pasient- eller personskaade og/eller skade på utstyr.



Advarsel: Varselsymbolet indikerer en potensiell fare som, hvis den ikke unngås, kan føre til alvorlig pasient- eller personskaade.

Advarsel!



Advarsel!

Produktet må ikke åpnes eller repareres av uautoriserte personer. Kontakt produsenten eller distributøren din for servicehjelp.

Det er fare for klemskader (personskaade) mellom **LIFT Easy** og toalettet.

Sørg for at området rundt **LIFT Easy** er fritt for møbler og andre faste gjenstander.

MERK! Gjelder både hevet og senket posisjon.

LIFT Easy må ikke brukes mens den repareres eller vedlikeholdes.

Ikke sitt på armlenene (maks. belastning: 75 kg per armlen). Føttene dine skal alltid være i kontakt med gulvet under bruk.

Forsiktighet!



Forsiktighet!

Svancare er kun ansvarlig for sikkerhet, pålitelig drift og ytelse hvis produktet brukes i henhold til instruksjonene, og brukeren følger sikkerhetsinformasjonen i denne bruksanvisningen. Enhver som forsømmer denne sikkerhetsinformasjonen, utsetter seg selv, pasienten og annet personell for potensiell fare.

Les bruksanvisningen nøye og følg den.

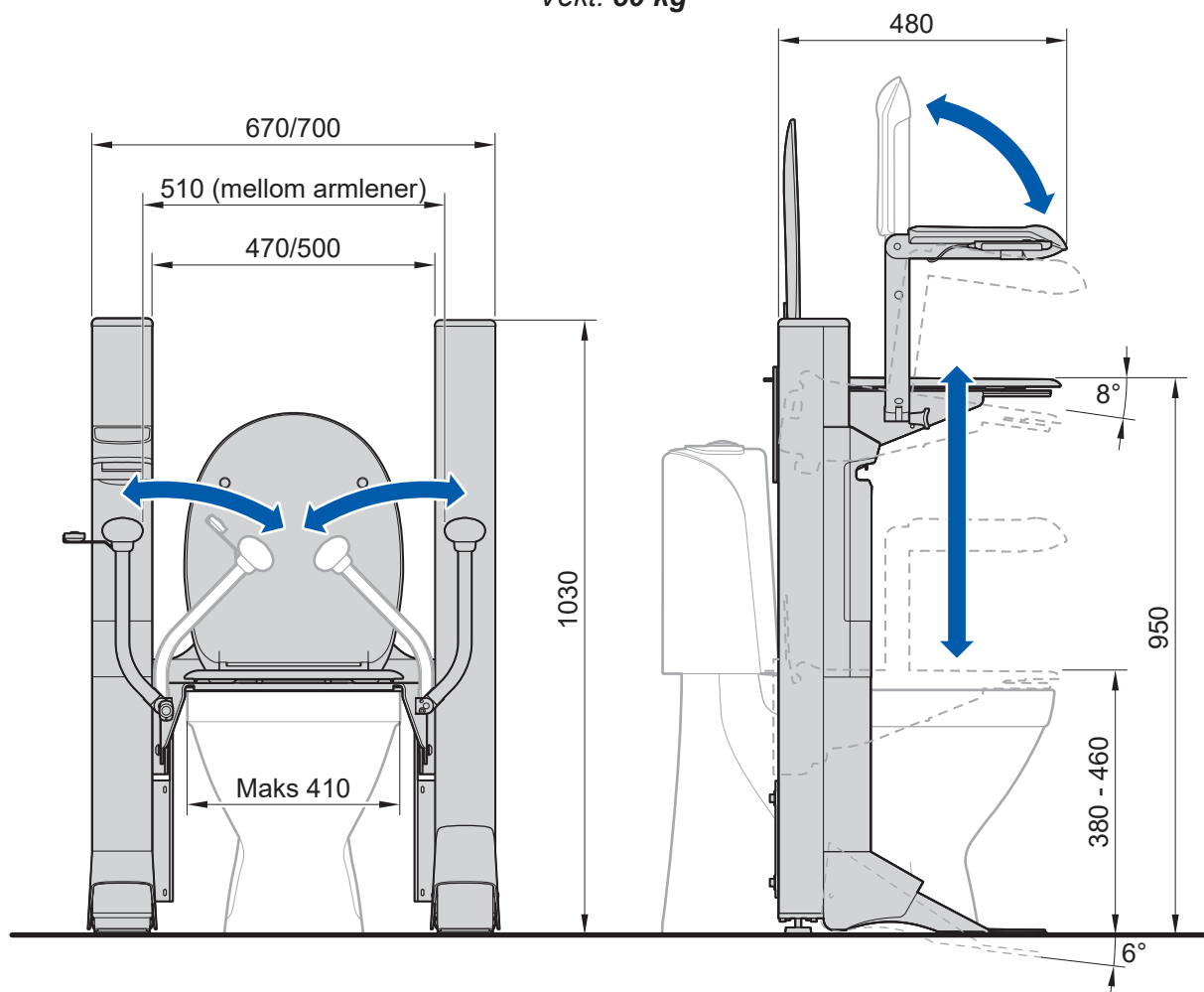
Barn bør overvåkes for å sikre at de ikke leker med dette produktet.

Produktet må ikke åpnes eller på annen måte modifiseres av andre enn Svancare eller av Svancare-opplært personell.

Forsikre deg om at personen som skal bruke **LIFT Easy** forstår hvordan **LIFT Easy** fungerer, og at personen er i stand til å sitte stabilt på **LIFT Easy**.

Svancare påtar seg intet ansvar hvis produktet brukes, modifiseres eller monteres på en annen måte enn det som er angitt i denne bruksanvisningen.

Måltegning (mm) for **LIFT Easy**
Vekt: 50 kg



Viktig å sjekke før installasjon av LIFT Easy starter

Viktig! Før installasjonen starter, sjekk at det er ledig plass rundt og over der **LIFT Easy** skal monteres. Ellers er det fare for klemskader.

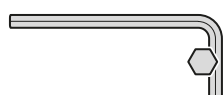
Sørg for at **LIFT Easy** er i vater og stabil ved hjelp av de justerbare føttene på søylene.

MERK! Batteri og kontrollboks, samt tilkobling til strømkabel og håndkontroll, er plassert i **søyle A** (se måltegning nedenfor). **Plasser søyle A på den siden av toalettet som er mest egnet for service av batteriet og installasjon av strømkabelen.**

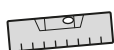
Merk! Du kan velge mellom to forskjellige bredder på **LIFT Easy** (se måltegning på side 25). Velg den bredden som passer best til installasjonen din.

MERK! Det er klemfare i området over **LIFT Easy**. Sjekk at det ikke er montert hyller eller lignende i dette området!

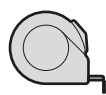
Verktøy for installasjon



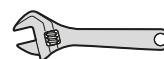
Sekskant nr. 3, 4, 5, 6



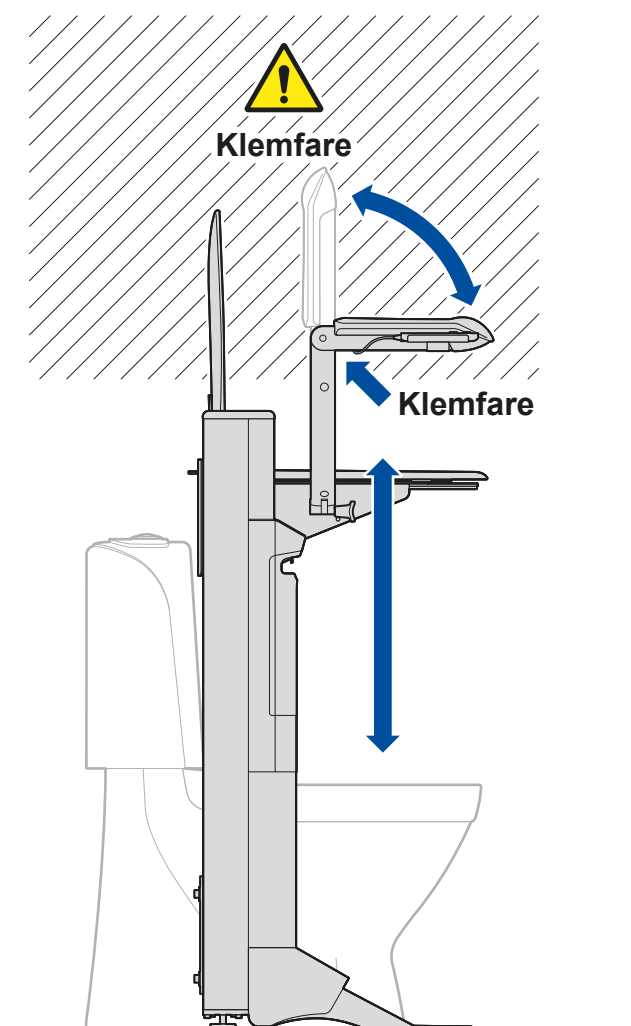
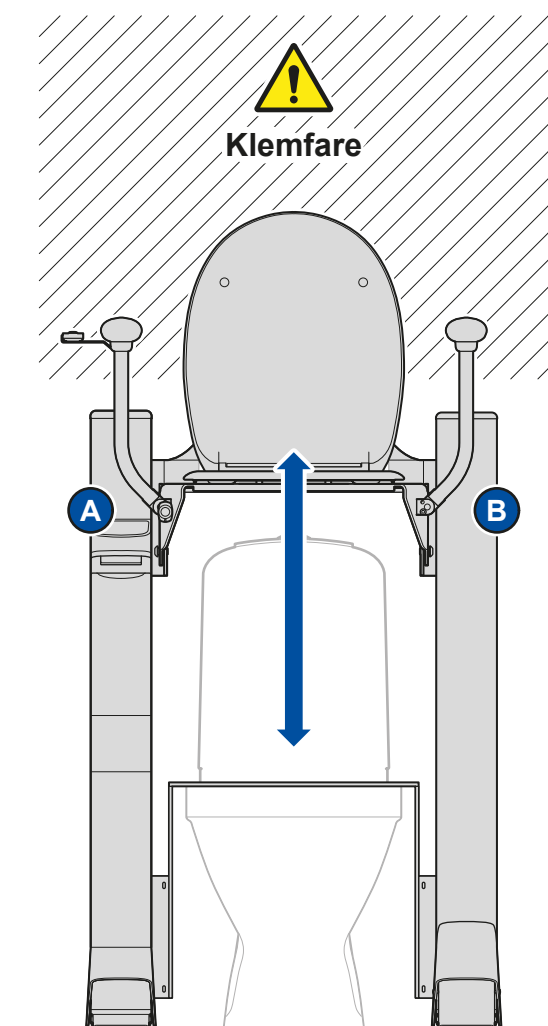
Vater



Måleverktøy

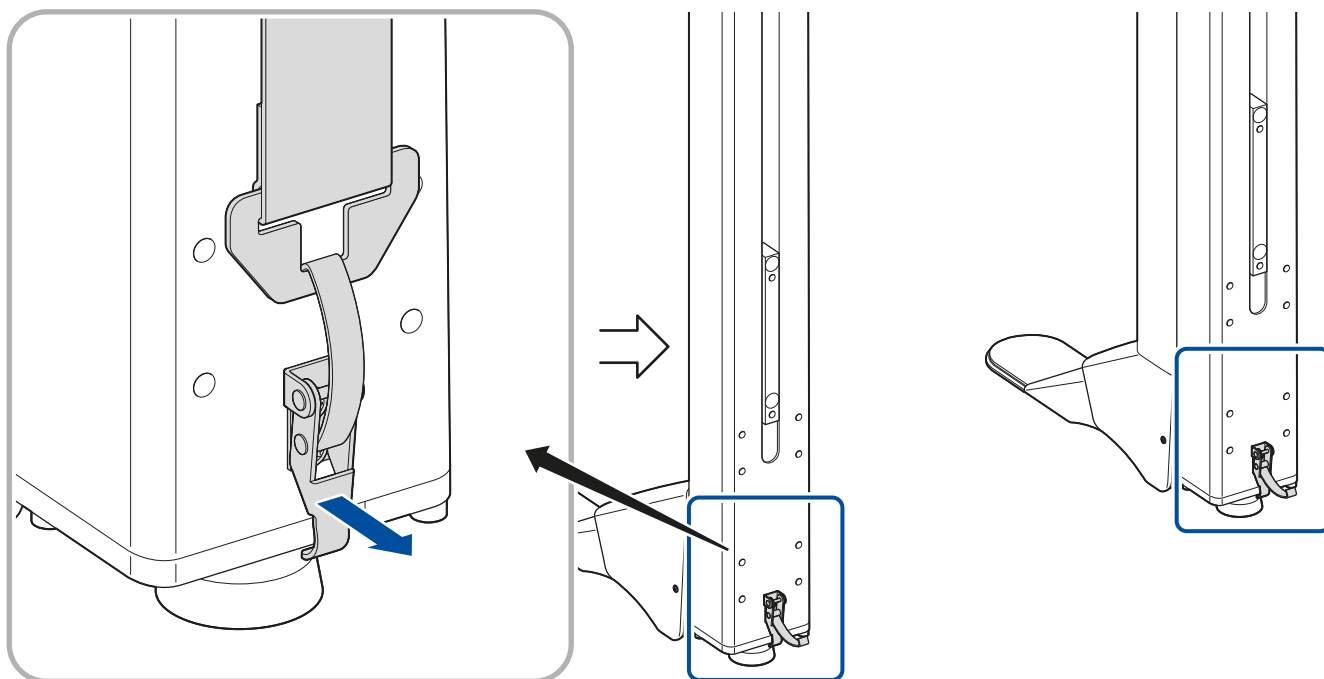


Skiftenøkkel



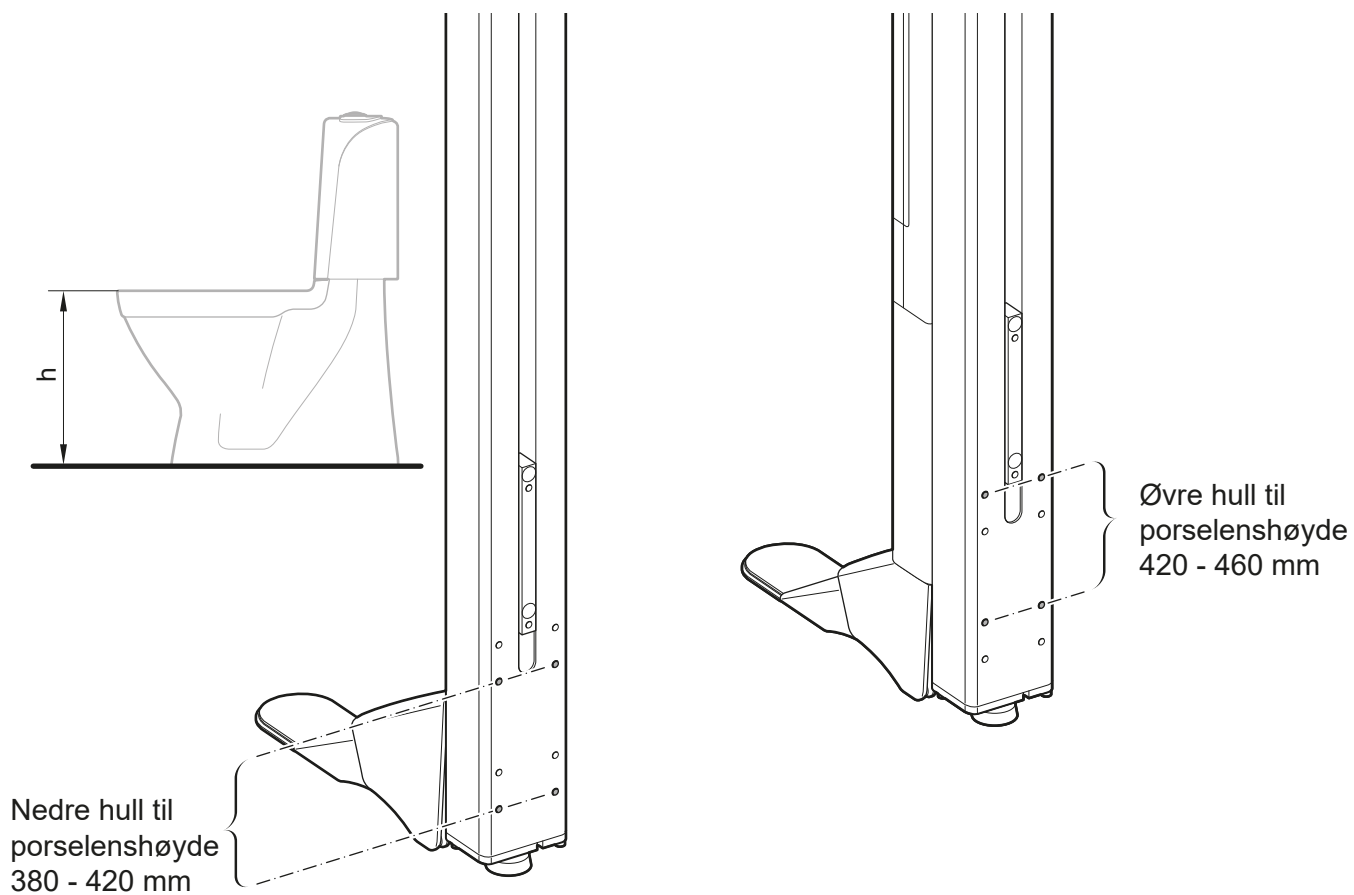
1

Løsne stroppene fra begge stolpene.



2

Sjekk høyden "h" på toalettskålen

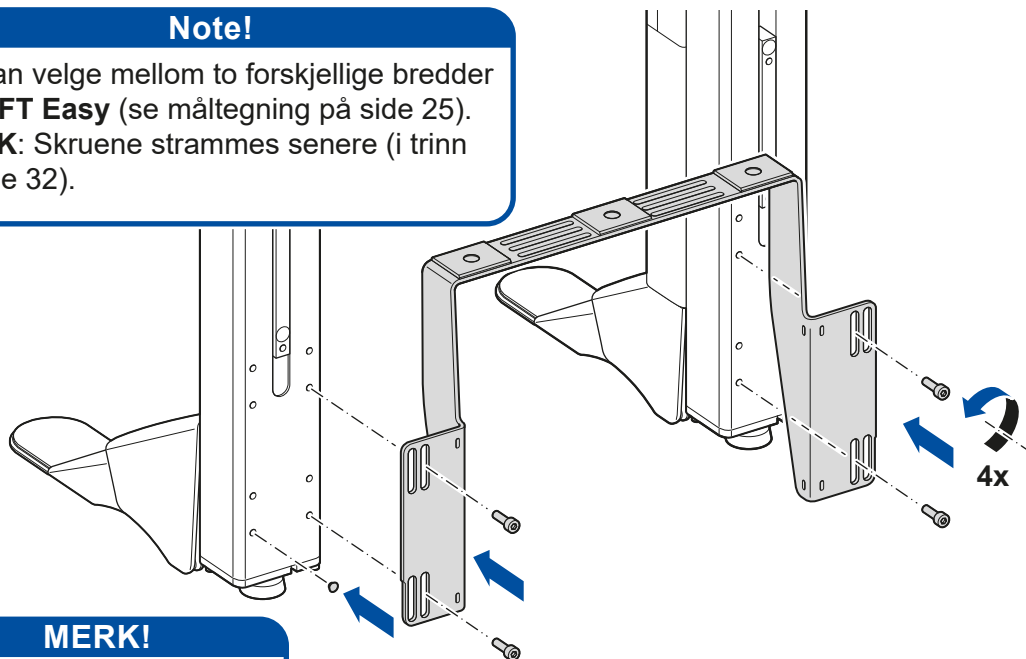


3

Montering av fast bro i søylene

Note!

Du kan velge mellom to forskjellige bredder på **LIFT Easy** (se måltegning på side 25).
MERK: Skruene strammes senere (i trinn 8, side 32).

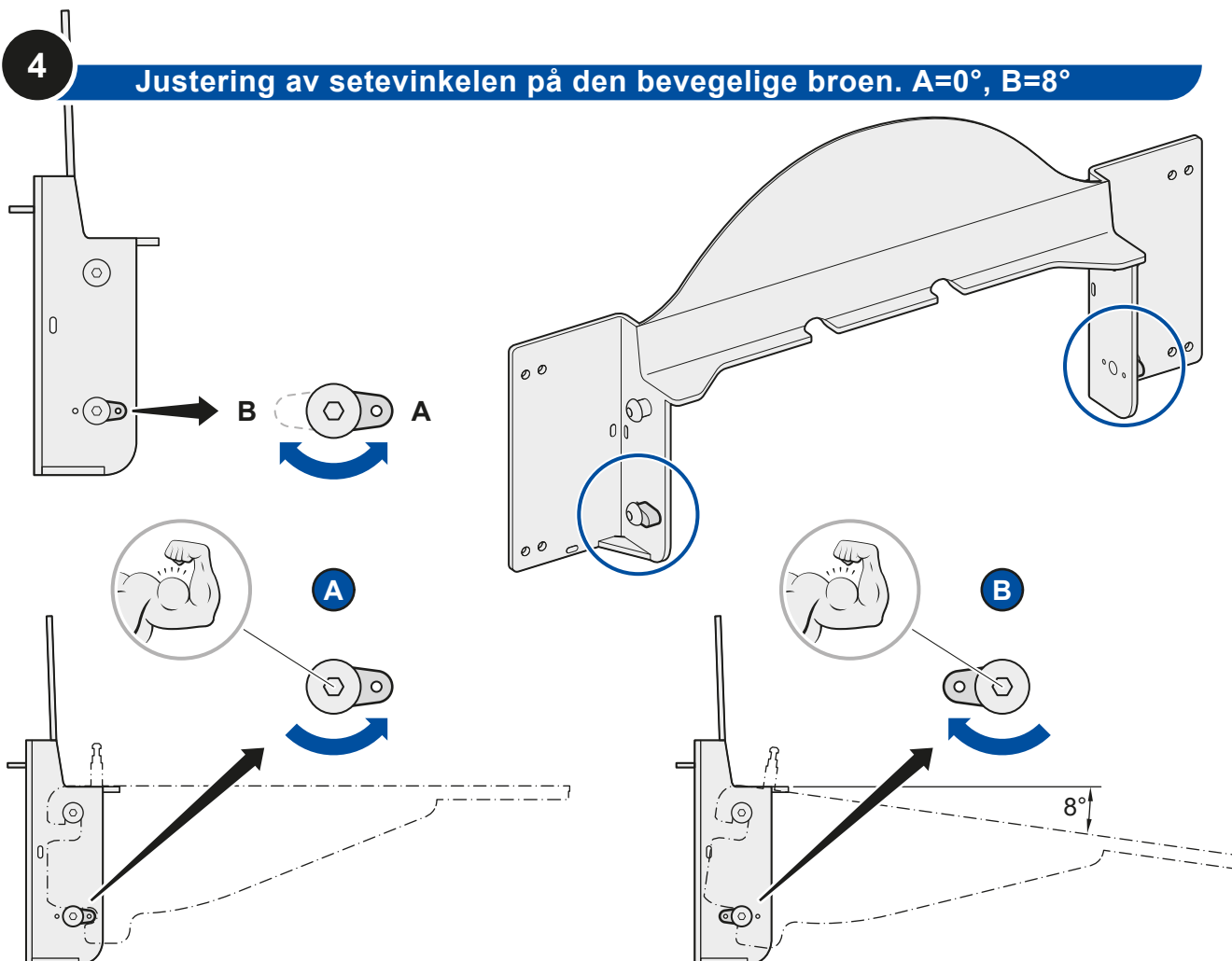


MERK!

Monter blindplugger (2 x 6 stk.) i hullene som ikke er i bruk.

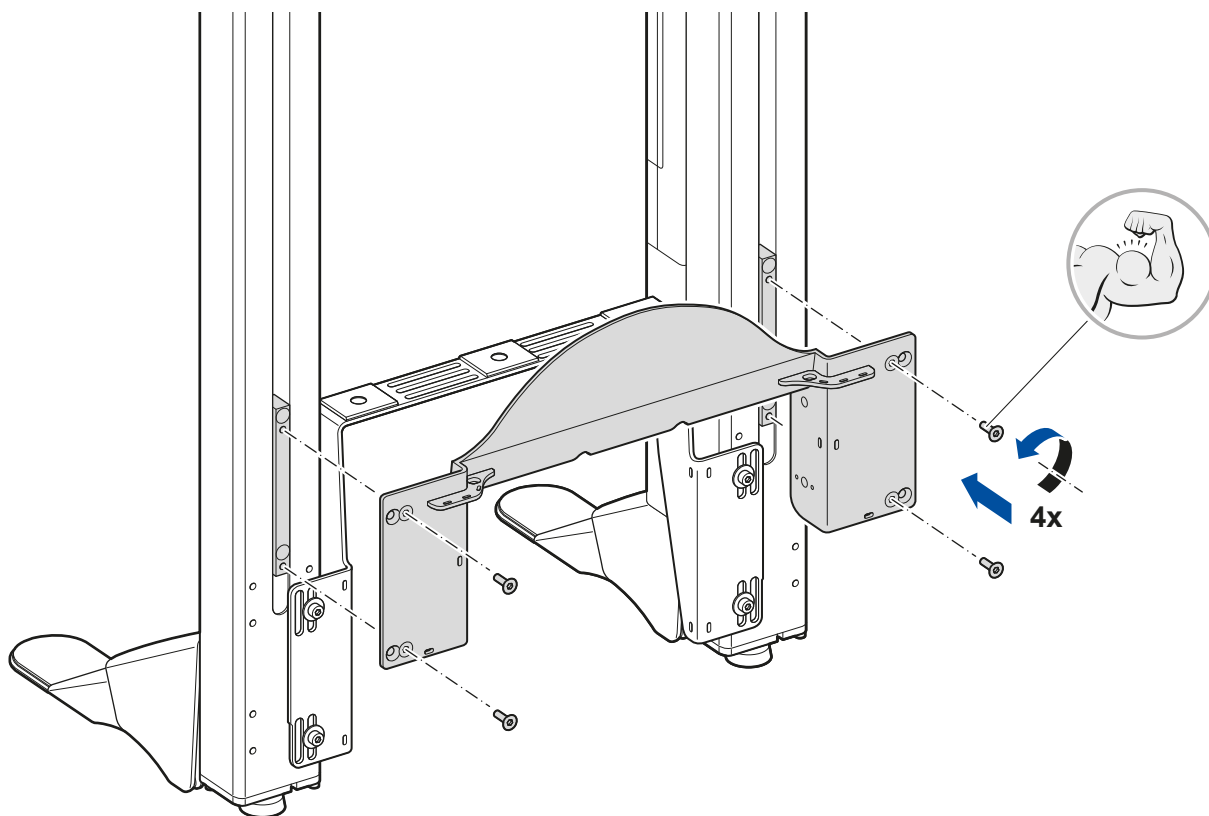
4

Justering av setevinkelen på den bevegelige broen. A=0°, B=8°



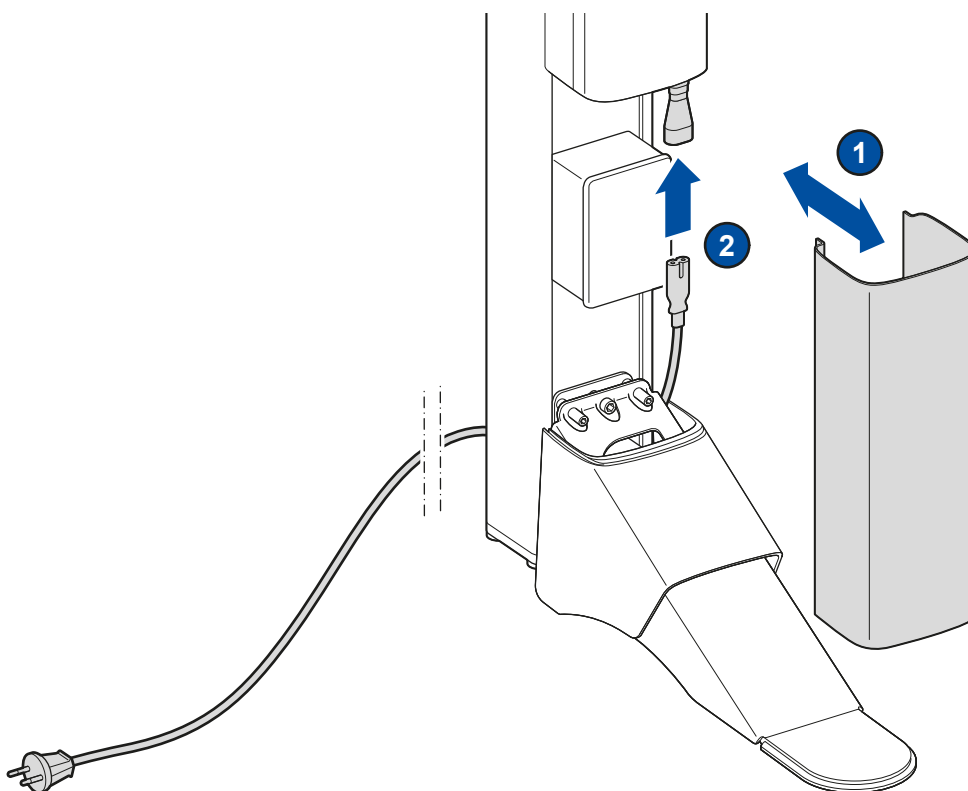
5

Montering av bevegelig bro i søylene



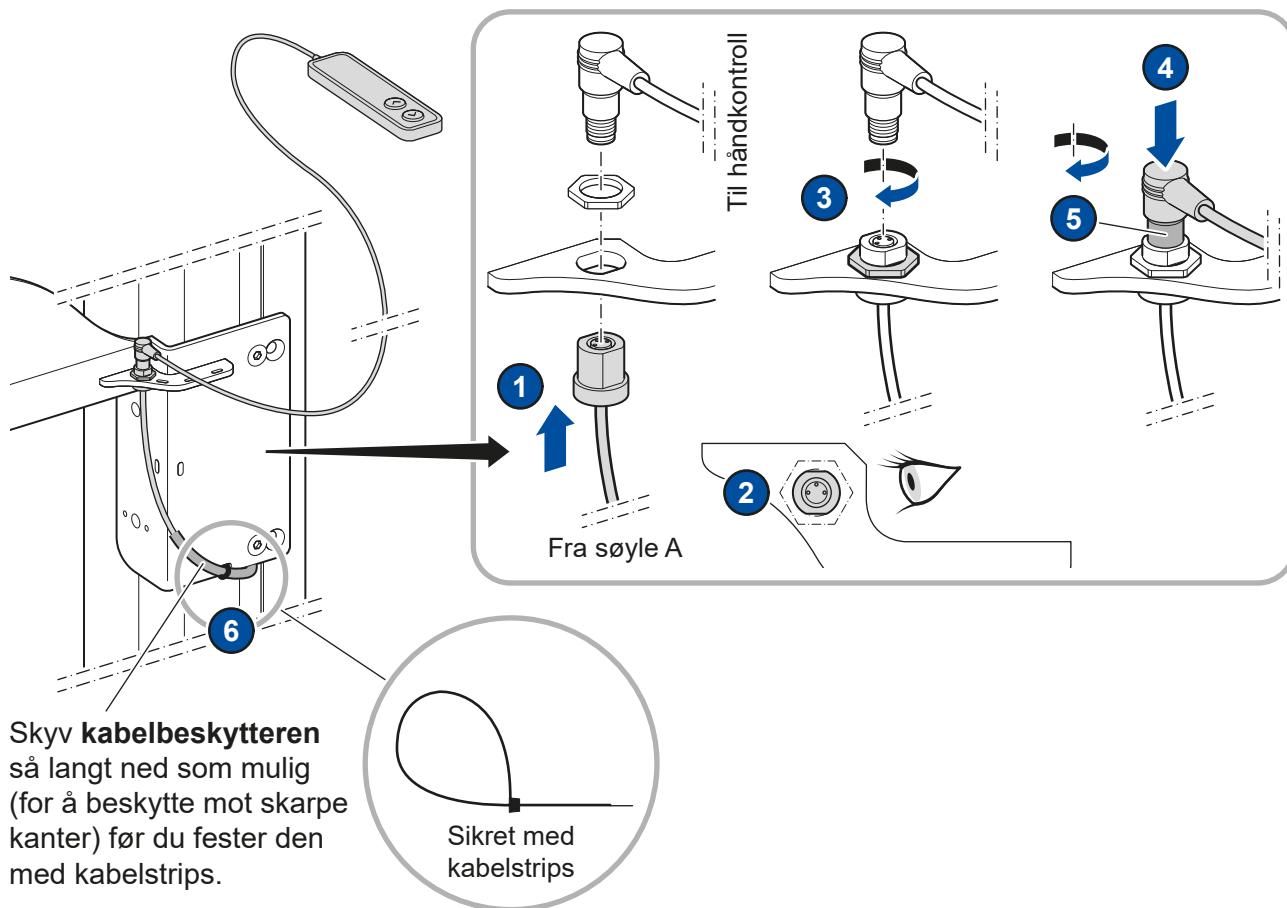
6

Koble strømkabelen til søyle A



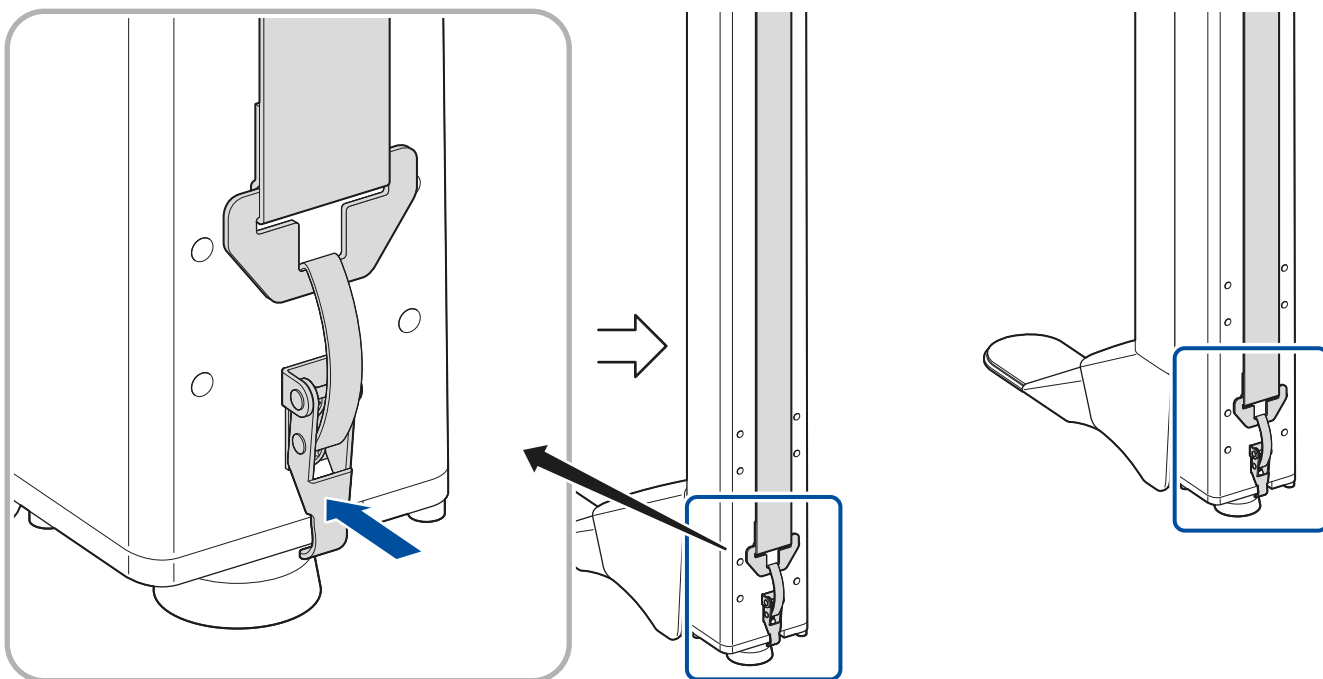
7

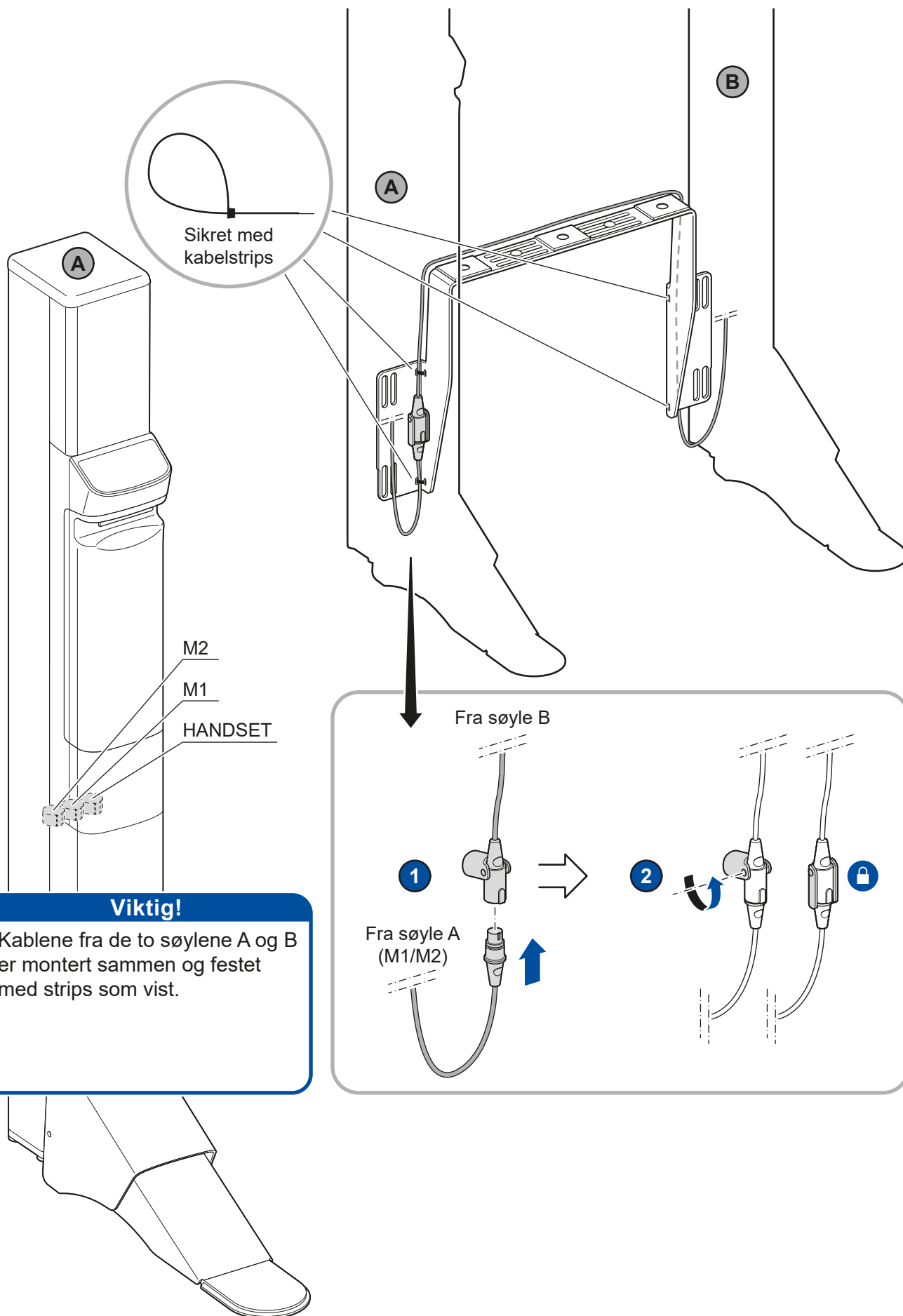
Koble håndkontrollen til søyle A



8

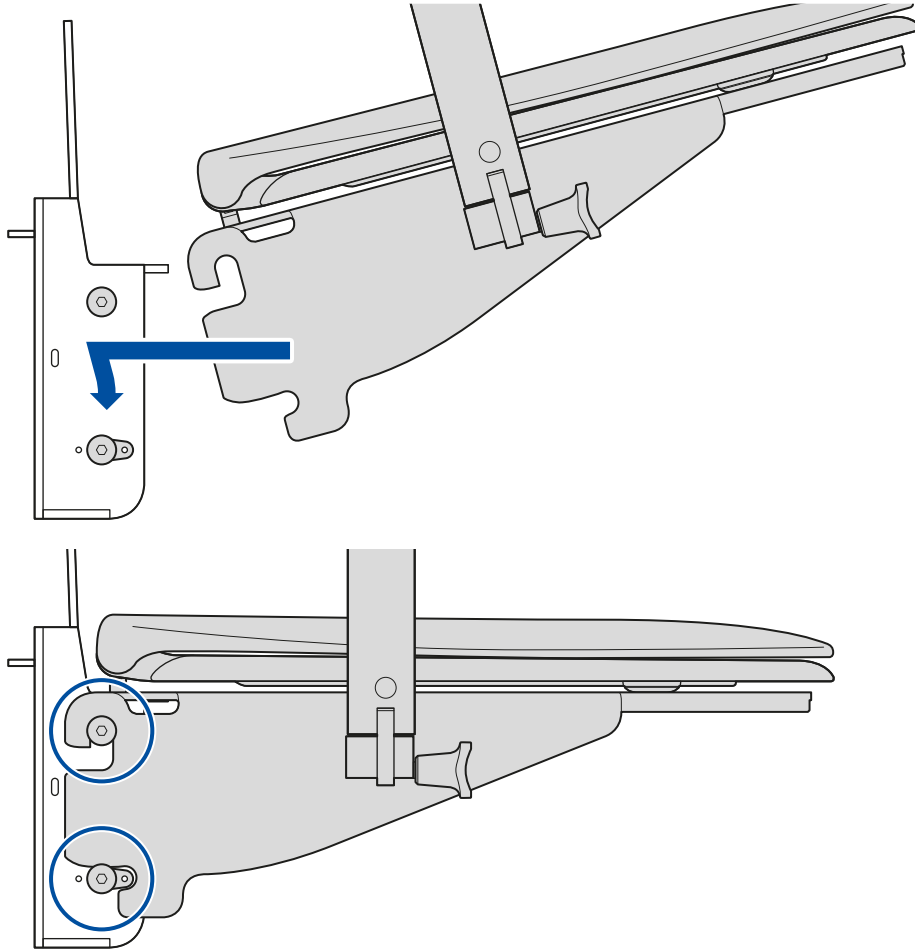
Monter stroppene på begge stolpene





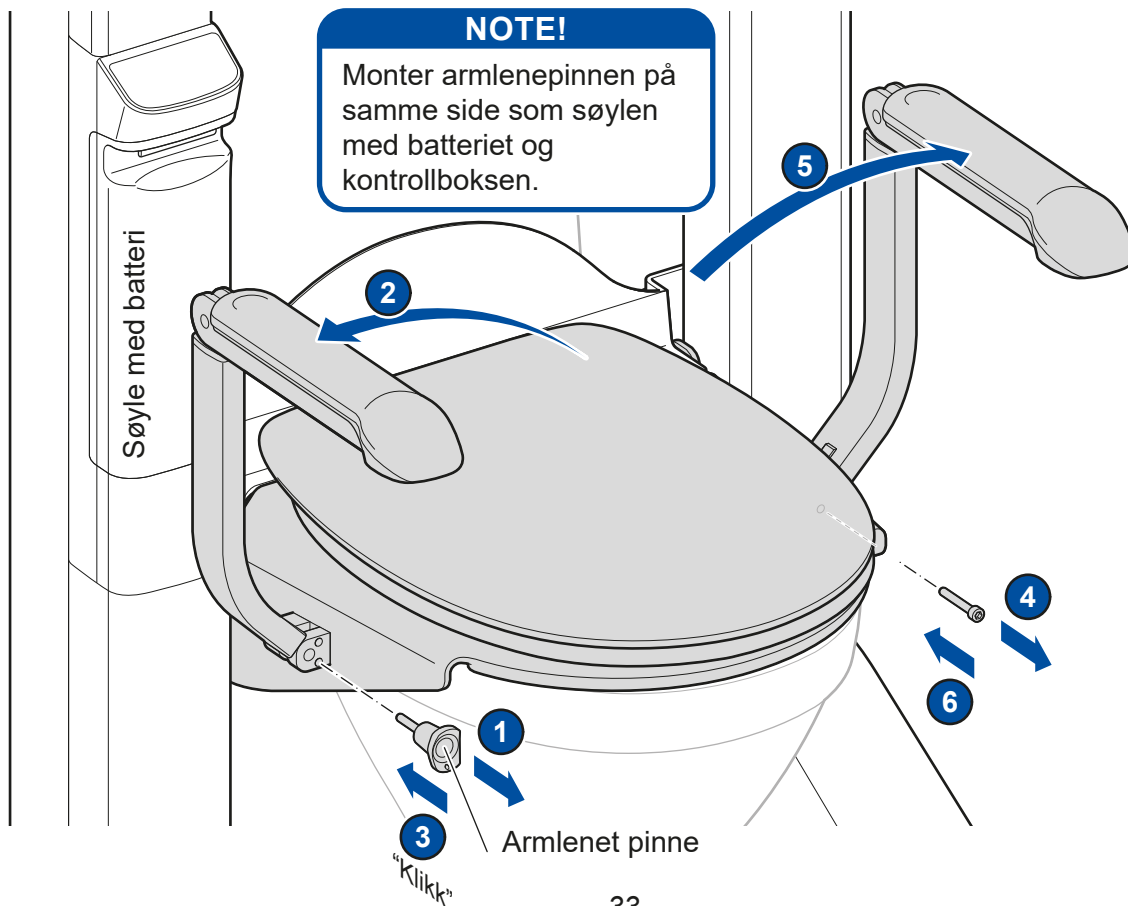
11

Monter seteplaten, setet og armlenene



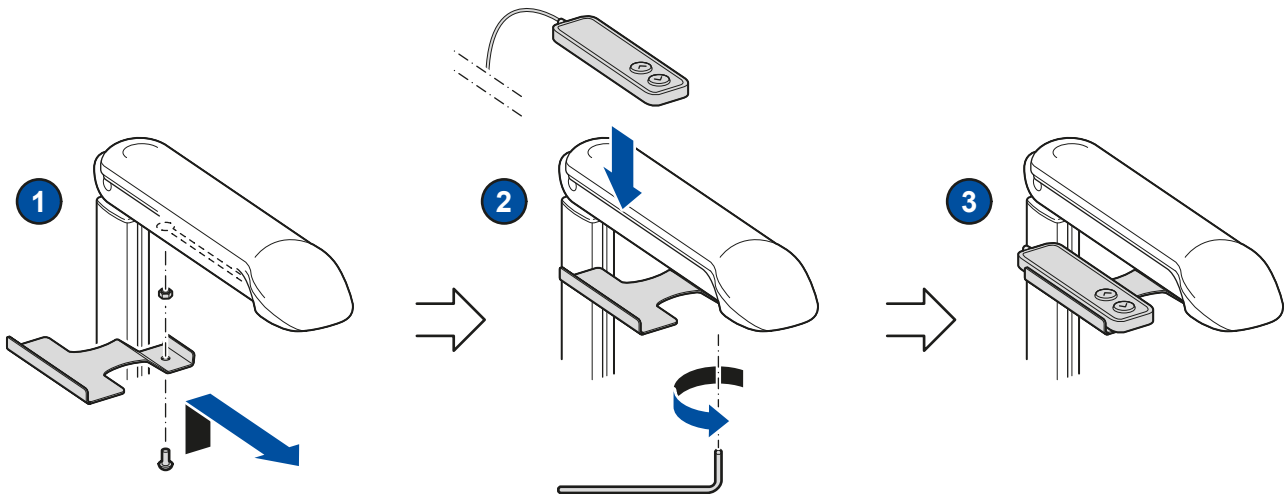
12

Fell ut armlenene



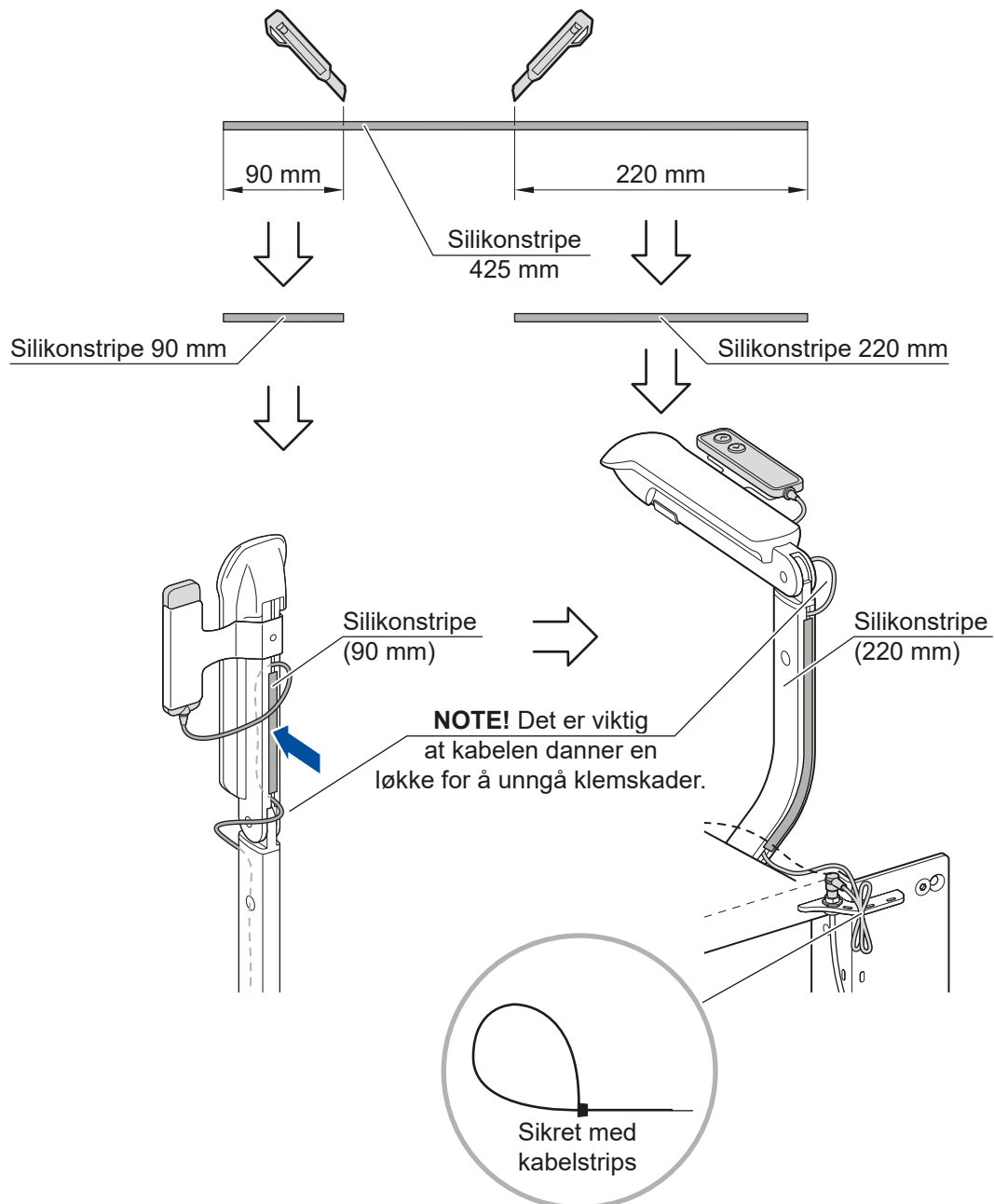
13

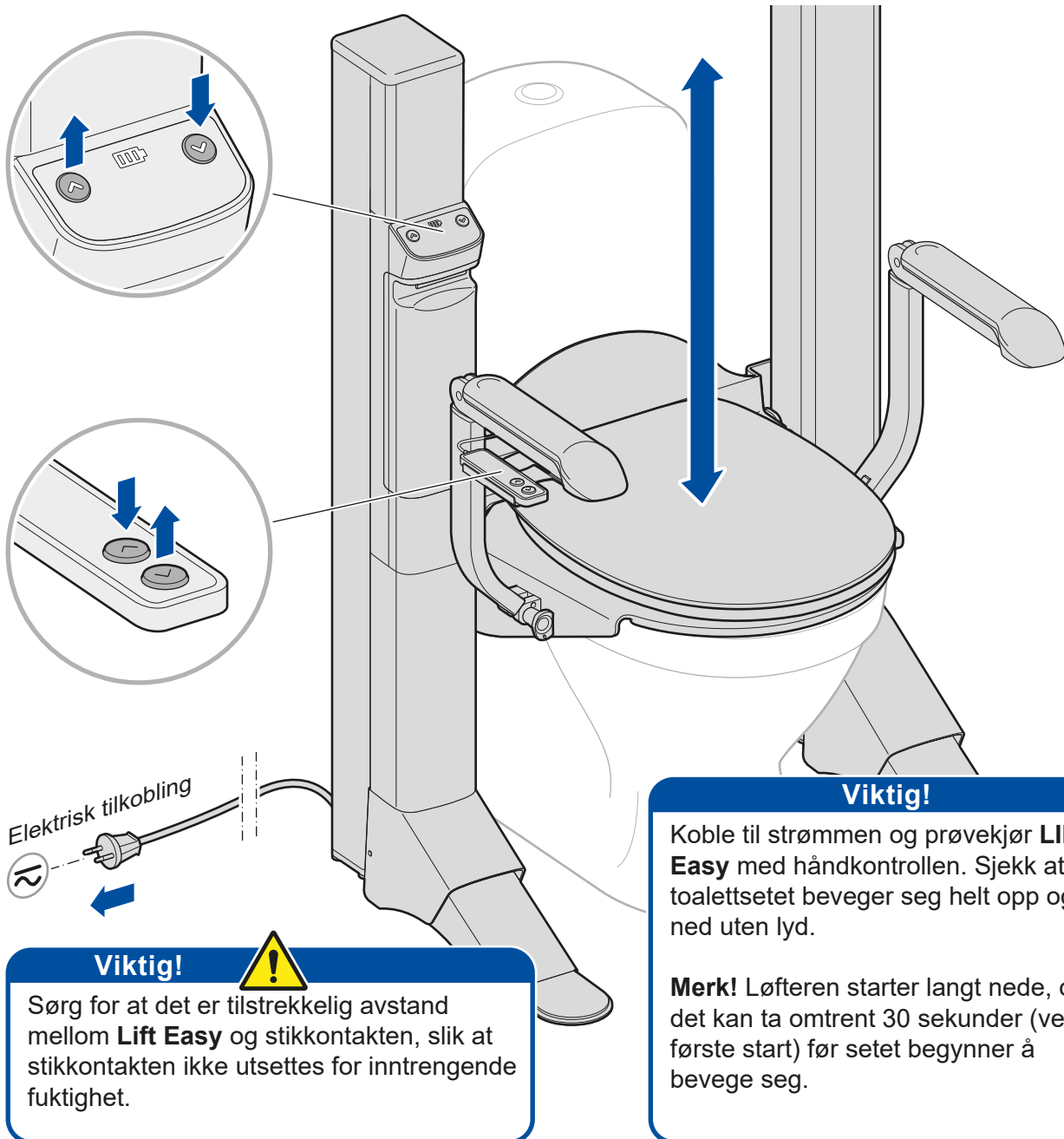
Montering av håndkontrollen med magnetfeste på armlenet



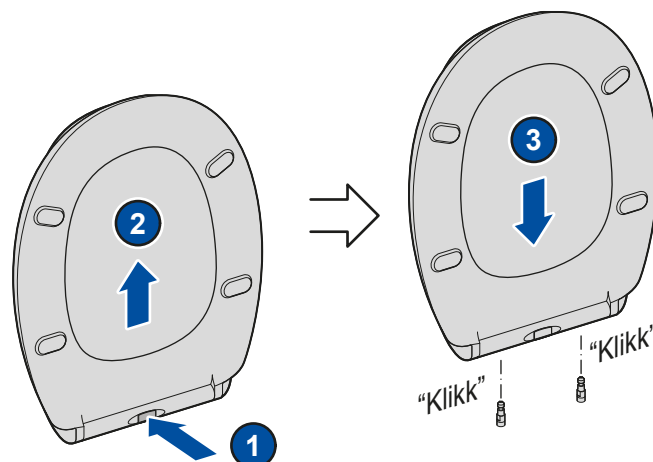
14

Skjæring av silikonstripe. Beskyttelse og føring av kabel til håndkontroll



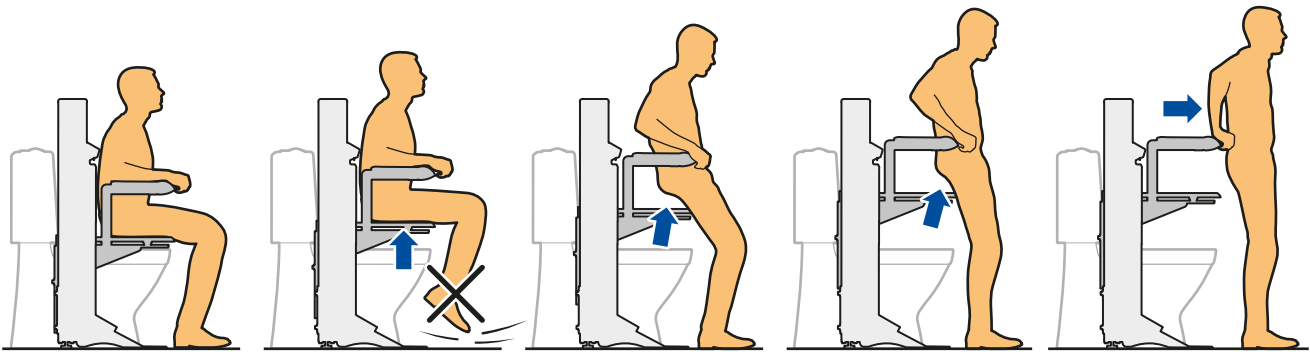


Toalettsete (myklukkende med hurtigutløser)



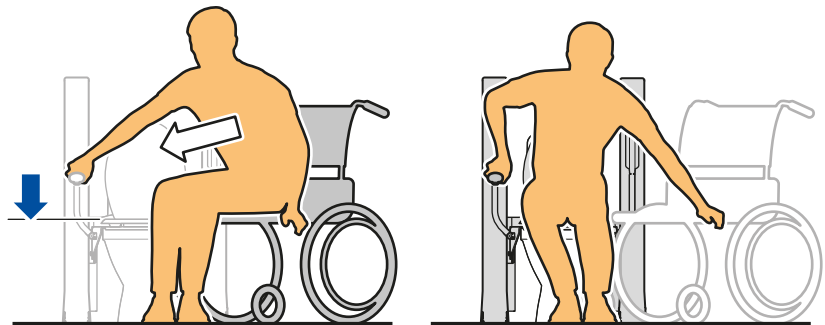
LIFT Easy - Justerbar sikkerhet

LIFT Easy løfter personer med svake knær og benmuskler til stående stilling. Takket være kontakten mellom toalettsetet og setet er løfteren trygg og stabil helt opp til stående stilling.

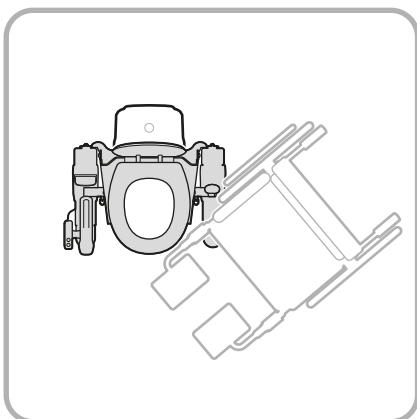


NOTE! Hold alltid føttene i kontakt med gulvet.

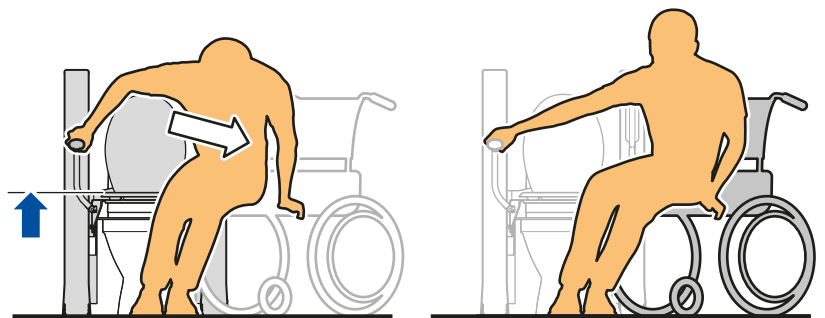
Lateral bevegelse mellom rullestolen og LIFT Easy skjer alltid nedover.



Fra rullestol til LIFT Easy
- sideforflytning nedover



Det er viktig at rullestolen plasseres nær LIFT Easy for å legge til rette for sideveis bevegelse.

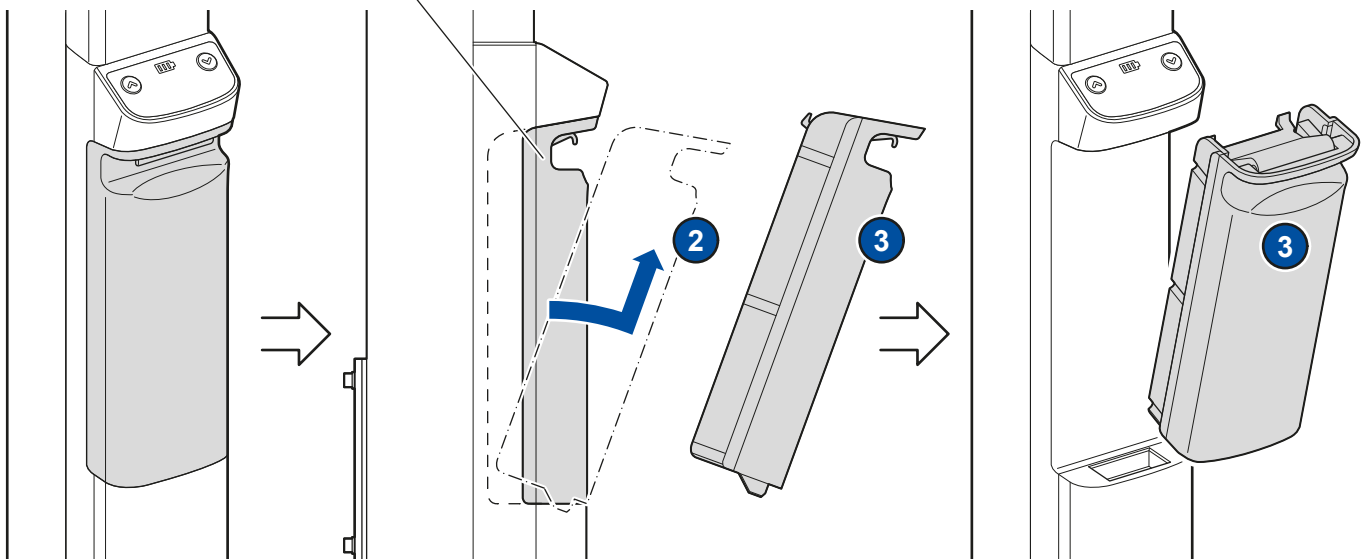
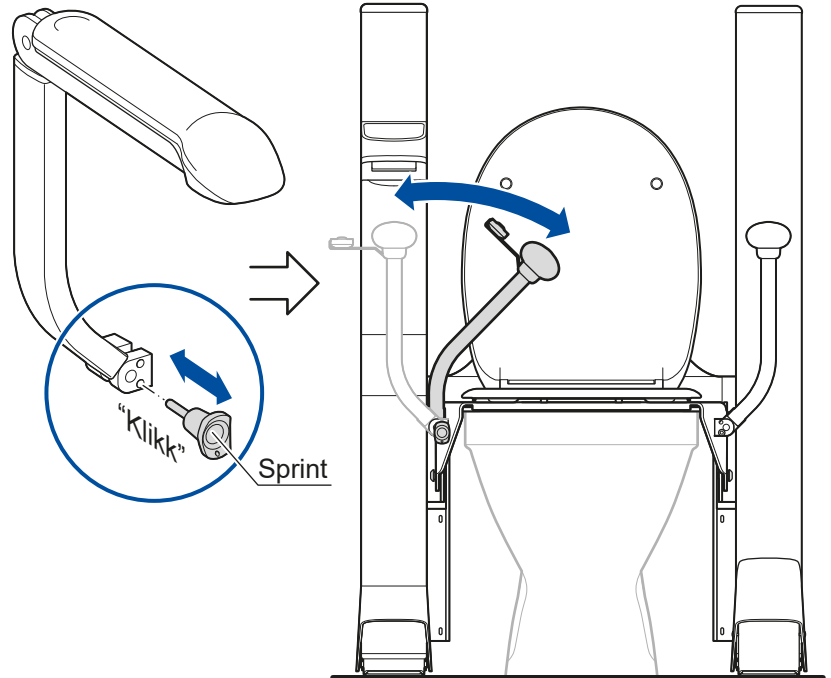
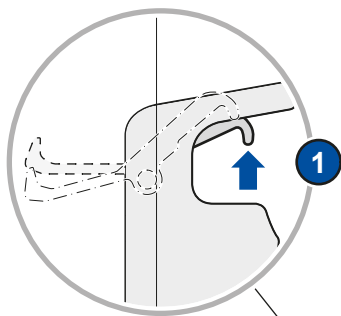


Fra LIFT Easy til rullestol
- sideforflytning nedover

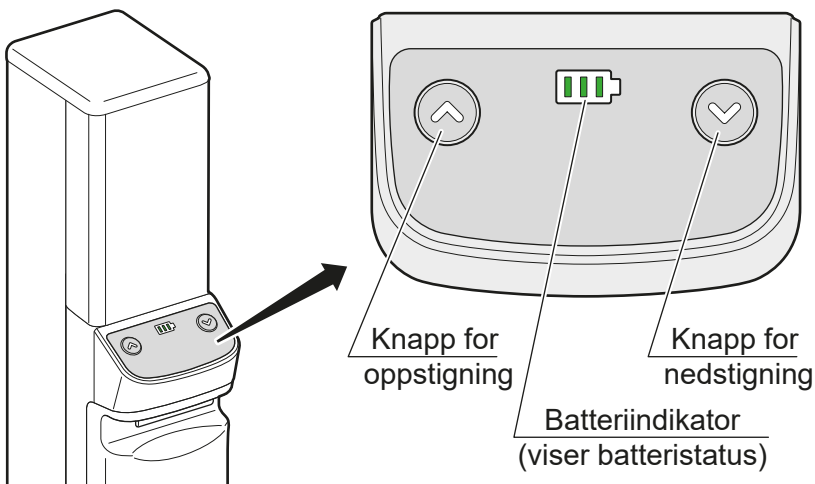
Fjerne/installere batteri

NOTE!

Trekk pinnen helt ut.
Nå kan du vippe armlenet og deretter fjerne eller sette inn batteriet.
Installer batteriet i omvendt rekkefølge.
Vipp armlenet bakover og skyv pinnen helt inn (klikk/magnet).



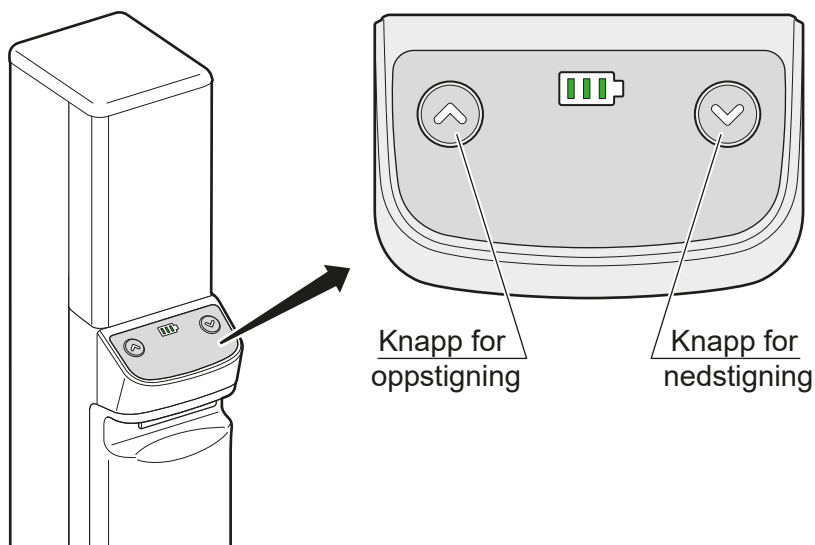
Håndkontroll/kontrollboks/lade batteri



Batteridrift/lading!

Når batterinivået begynner å avta, vil et varselsignal lyde, og batteriindikatoren vil lyse oransje. Før batteriet slutter å virke, kan du ganske enkelt kjøre **LIFT Easy** nedover. Batteriet vil lades automatisk hvis strømkabelen er koblet til og batteriet er på plass. Strømkabelen kan kobles til kontinuerlig for kontinuerlig lading.

Kalibrering



NOTE!

Hvis **LIFT Easy** ikke går helt opp/ned, eller av en annen grunn må kalibreres: Trykk og hold inne begge knappene (opp og ned) på kontrollboksen i 10 sekunder. Løfteren vil nå bevege seg sakte nedover. Fortsett å holde inne begge knappene til begge motorene stopper (dette kan ta opptil 2 minutter). Nå er **LIFT Easy** kalibrert og kan brukes som vanlig.

Før bruk

Kontroller at **LIFT Easy** er godt festet til toalettet og at det er stabilt i henhold til installasjonsanvisningen før bruk.

Rengjøring og vedlikehold

Rengjør produktet om nødvendig med et mildt, miljøvennlig rengjøringsmiddel og vann. Desinfiser om nødvendig.

Prøvekjør **LIFT Easy** minst én gang i måneden. Kontroller at det ikke er noen synlige skader på strømkabelen eller andre komponenter. Ved mistanke om skade skal ikke produktet brukes. Hvis strømkabelen er skadet, må den byttes ut med en original reservedel av produsenten, forhandleren/serviceverkstedet eller annet kvalifisert personell for å unngå fare. Service må ikke utføres mens produktet er i bruk. Ikke bruk annet tilbehør enn det som er spesifisert og levert av produsenten.



Rekondisjoningering

For å forlenge produktets levetid finnes det et stort antall komponenter som kan byttes ut og bør byttes ut hvis de er skadet eller slitt. Se nettsiden for en fullstendig liste og delenumre. Kontroller at det ikke er noen synlige skader. Rengjør **LIFT Easy** som ovenfor. Toalettsetet, håndkontrollen og grepdelene på armlenene kan byttes ut hvis de er skadet eller slitt. Bytt batteri om nødvendig.

Materialer, miljø og resirkulering

LIFT Easy er utviklet med komponenter av høy kvalitet for langsiktig gjenbruk og enkelt vedlikehold. Produktet er enkelt å demontere og kan resirkuleres til forskjellige materialfraksjoner. Emballasjen er laget av resirkulert materiale, og pappen er laget av resirkulert fiber. Søylene er laget av lakkert aluminium. Føttene er laget av lakkert stålplate. Den faste og bevegelige broen er laget av lakkert stålplate. Batterimodulen inneholder elektronikk og resirkuleres som elektronikk-skrap. Batteriet inneholder bly og syre og resirkuleres separat. Metalldele resirkuleres som metall.

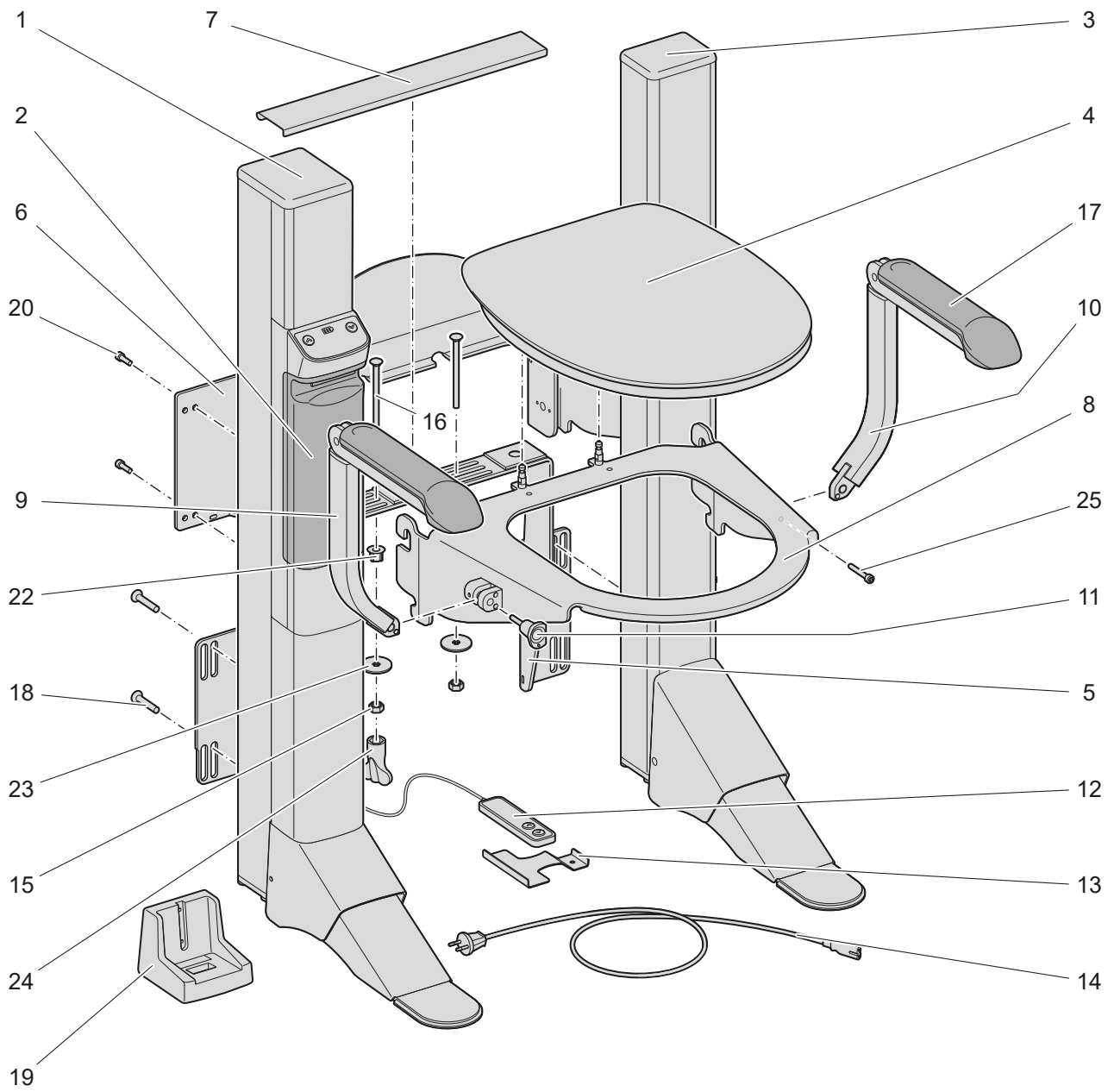
Tilbehør

LIFT Easy er utviklet for bruk sammen med **Bidette R3** eller **Bidette Easy**.

Følgende tilbehør kan brukes med produktet:

Navn	Artikkelnummer	Navn	Artikkelnummer
Bidette R3	11 122	Ekstern ladestasjon	11 792
Bidette Easy	17 000	Batteri (ekstra)	11 794

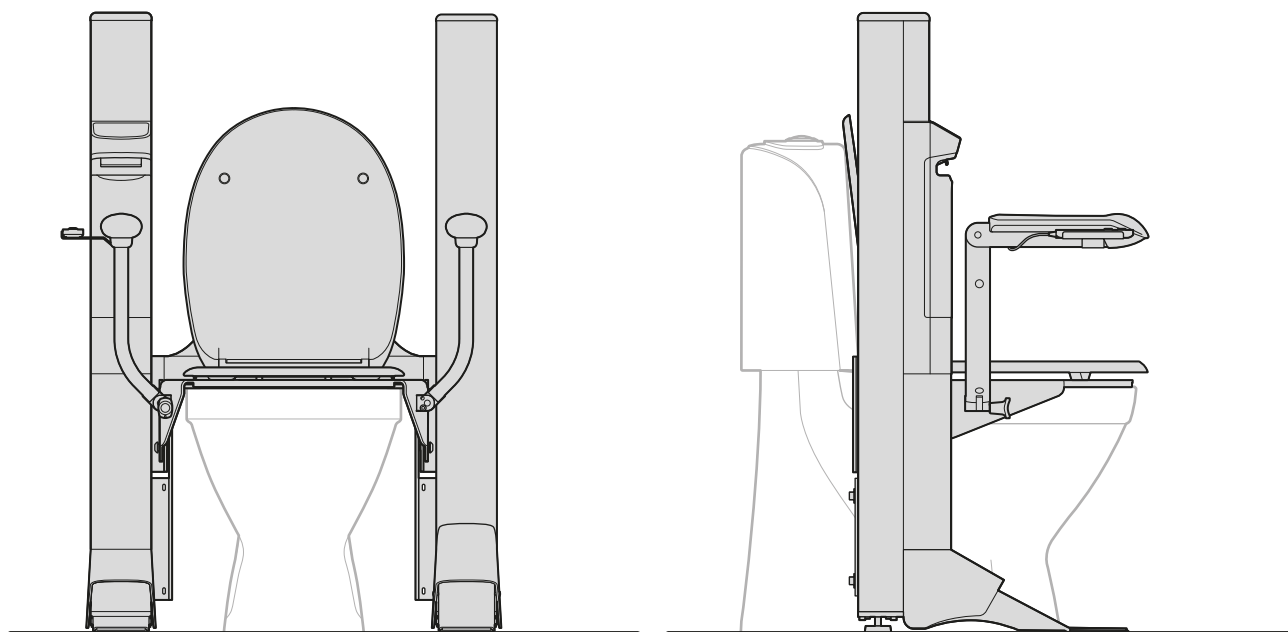
Eksplodert visning



Svancare forbeholder seg retten til å gjøre endringer i komponentlisten.
Gjeldende informasjon finner du på nettsiden vår.

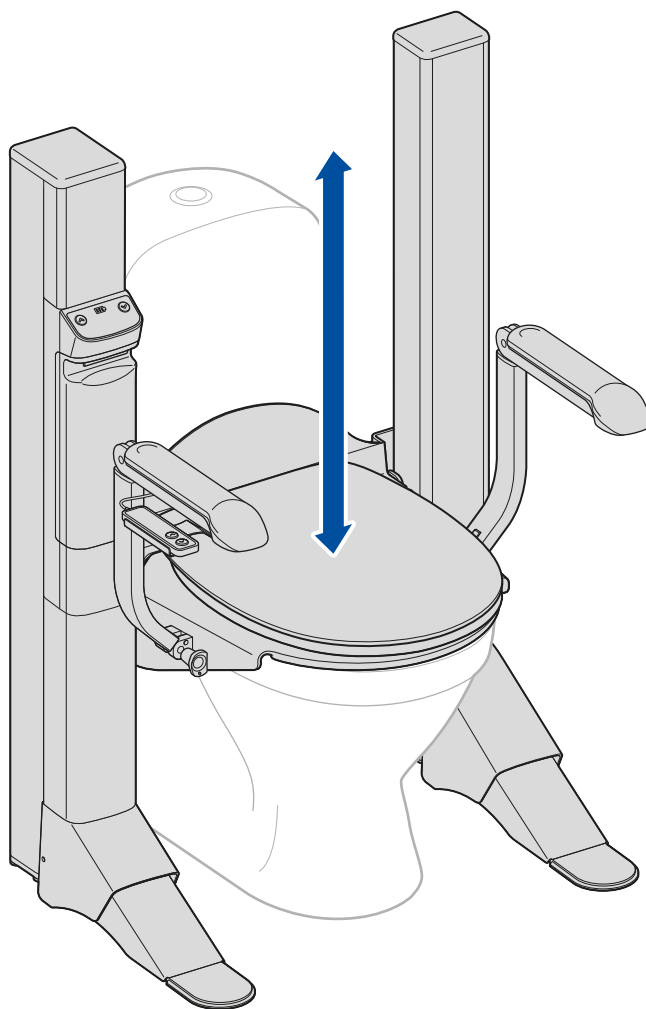
Komponentliste

Nr	Ant	Navn	Artikkelnummer
1	1	Søyle med batteri og kontrollboks	
2	1	Batteri Lift Easy	11 794
3	1	Søyle	
4	1	Toalettsete (myklukkende med hurtigutløser)	11 904
5	1	Fast bro	
6	1	Bevegelig bro	
7	1	Beskyttelsestrekk	
8	1	Seteplate	
9	1	Høyre armlen	
10	1	Venstre armlen	
11	1	Armlenspinne	11 905
12	1	Håndkontroll Lift Easy	11 777
13	1	Håndkontrollholder Lift Easy	11 467
14	1	AC-kabel (C7-EU)	11 910
15	2	Mutter (inkludert i monteringssett)	
16	2	Skruer (inkludert i monteringssettet)	
17	2	Grepedel PUR Grå	15 357
18	4	Skruer	
19	1	Ladestasjon, Lift Easy	11 792
20	4	Skruer	
22	2	Foring (inkludert i monteringssettet)	
23	2	Skive (inkludert i monteringssettet)	
24	1	Nøkkel (inkludert i monteringssettet)	
25	1	Skruer	11 907





Læs installations- og brugsanvisningen før installation og brug af LIFT Easy. Gem manualen til fremtidig brug.



LIFT Easy



Installations- och
brugsanvisning

sidorna 1 - 20



Installasjons- og
brugsanvisning

side 21 - 40



Installations- og
brugsanvisning

siderne 41 - 60



Asennus-
ja käyttöohjeet

sivut 61 - 80



Installations- und
Bedienungsanleitung

seiten 81 - 100



Installation Instructions
and User Manual

pages 101 - 120

Producent:

SVAN CARE AB

Alvägen 1

771 41 LUDVIKA, Sweden



Tel: +46(0)240 101 02

info@svancare.se

www.svancare.se

Produktbeskrivelse

LIFT Easy er et hjælpemiddel til personer, der har brug for assistance ved forflytning til og fra toilettet, og det muliggør selvstændighed i forbindelse med toiletbesøg.

LIFT Easy giver en sikker støtte fra siddende til stående position samt ved forflytning mellem kørestol og toiletstol.

LIFT Easy kan nemt justeres til at løfte i vandret eller tiltet position for at hjælpe med at komme op at stå.

LIFT Easy er tilpasset de fleste toiletter og er designet til nem rengøring.

LIFT Easy må anvendes som bruseplads.

Produktbeskrivelse

Lift Easy muliggør en sikker oprejsning fra siddende position på toilettet. Den giver støtte under oprejsningen, da sædet følger med op. Armlænene følger med ved justeringen, hvilket gør det til en stabil og sikker proces.

Lift Easy letter også for dem, der har svært ved at sætte sig på lav højde. **Lift Easy** kan yderligere bruges til at skåne arme og skuldre ved lave forflytninger. **Lift Easy** er med til at fremme selvstændighed ved forflytning til og fra toilettet.

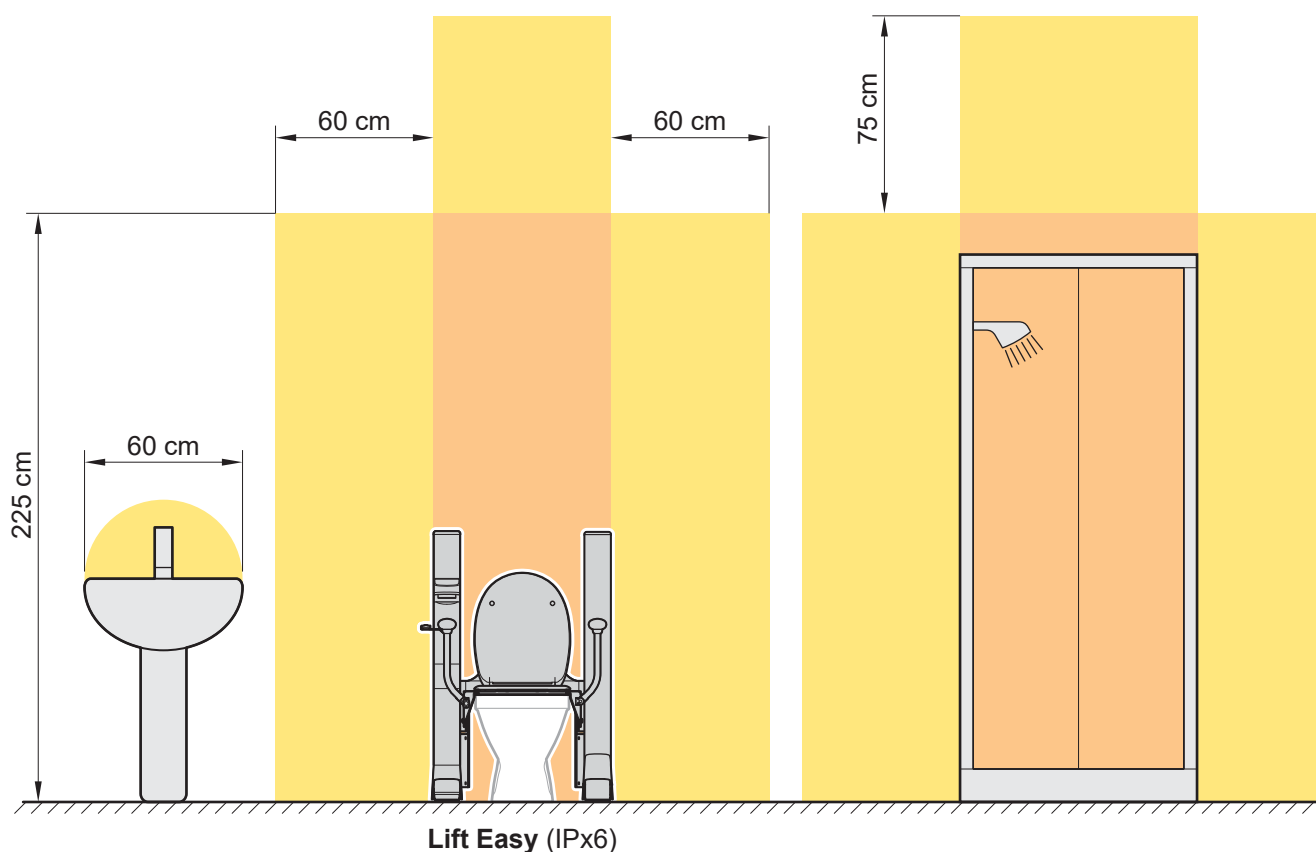
Lift Easy kan anvendes uden armlæn, hvis en kvalificeret person vurderer, at brugeren kan sidde sikkert uden armlæn.




Lift Easy er udviklet og fremstillet af holdbare materialer af **Svancare** i Sverige og designet til moderne badeværelser. Forventet levetid ved normal brug er 8-10 år.

Lift Easy er tilpasset de fleste toiletter og er designet til nem rengøring og monteres uden indgreb på væg eller gulv i badeværelset.

Hvis der opstår en alvorlig hændelse i forbindelse med brugen af Lift Easy, skal hændelsen rapporteres til producenten og den relevante nationale myndighed.

Lift Easy - Afstande i vådrum



Farve	Område	Krav
	Zon	IPx0
	Zon 2	IPx1
	Zon 1	IPx4

LIFT Easy – Teknisk specifikation

Strømforyning:	200-240 VAC, 50/60 Hz
Effekt:	Max 240 W
Mærkestrøm:	1 A
Sinkring:	Min 10 A
Tæthedsklasse håndkontrol, batterimodul, øvrig:	IPx6
Isoleringsklasse:	Klass II
Tilsluttede dele:	Typ BF
Max brugervægt:	200 kg
Max belastning armstøtter:	75 kg/armstøtte (150 kg/par)
Max løftehøjde over gulv:	950 mm
Driftsområde:	Periodisk brug
Teknisk levetid:	5 år

Forklaring symboler



Produkten er CE-mærket ifølge MDR 2017/745.



Overensstemmelse med Rådets direktiv 2012/19/EU om affald som bestående af eller indeholdende elektrisk og elektronisk udstyr (WEEE).

Symbolet betyder, at kasseret elektrisk og elektronisk udstyr ikke må smides ud som husholdningsaffald, men skal afleveres til separat genanvendelse.



Patienttilsluttet dele Typ BF.



Læs medfølgende brugsanvisning.



Producentens varenummer på produktet.



Produktets serienummer.



Fremstillingsdato.



Producentens navn og adresse.



LIFT Easy opfylder isolationsklasse > II (dobbeltisoleret).



Forsigtig: Symbolet indikerer, at der skal udvises forsigtighed for at forhindre patient- eller personskade og/eller forringelse af udstyret.



Advarsel: Advarselssymbolet indikerer en potentiel fare, som, hvis den ikke undgås, kan medføre alvorlig patient- eller personskade.

Advarsel!



Advarsel!

Produktet må ikke åbnes eller repareres af uautoriserede personer. Kontakt producenten eller din distributør for hjælp med service.

Der er risiko for klemskader (personskade) mellem **LIFT Easy** og toiletet.

Kontroller, at området omkring **LIFT Easy** er frit for møbler og andre faste genstande.

OBS! Gælder både i oprejst og nedfældet position.

LIFT Easy må ikke anvendes samtidig med, at den repareres eller vedligeholdes.

Sid ikke på armlænene (maksimal belastning: 75 kg per armlæn). Fødderne skal altid have kontakt med gulvet under brug.

Forsigtig!



Forsigtig!

Svancare er kun ansvarlig for sikkerhed, pålidelig drift og ydeevne, hvis produktet anvendes i overensstemmelse med de angivne instruktioner, og hvis brugeren følger sikkerhedsinformationen i denne brugsanvisning. Den, der ikke følger denne sikkerhedsinformation, udsætter sig selv, patienten og andet personale for potentiel fare.

Læs brugsanvisningen grundigt og følg den.

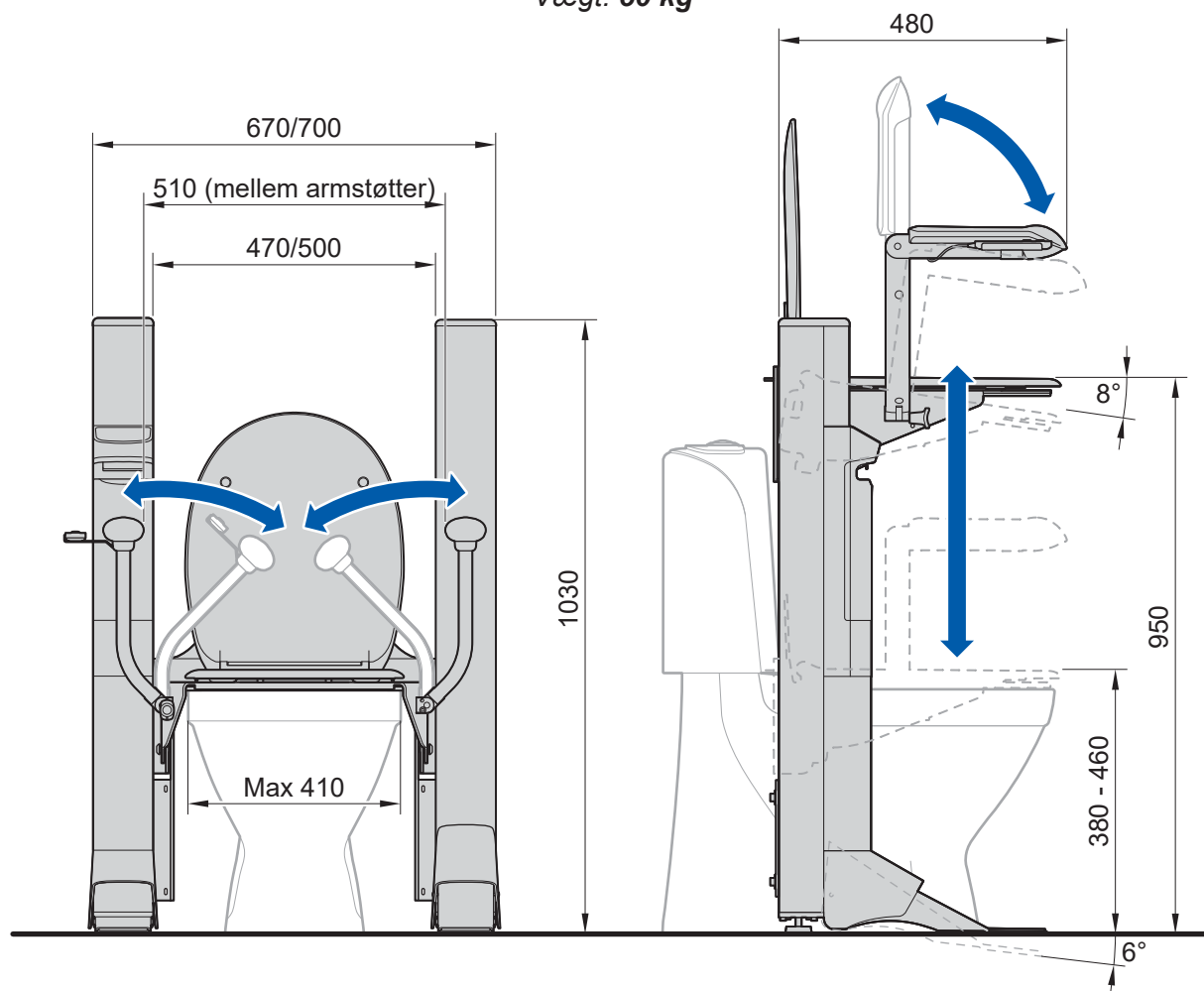
Børn skal overvåges for at sikre, at de ikke leger med dette produkt.

Produktet må ikke åbnes eller på anden måde ændres af andre end Svancare eller af Svancare-uddannet personale.

Kontroller, at personen, der skal bruge **LIFT Easy**, forstår, hvordan **LIFT Easy** fungerer, og at personen kan sidde stabilt på **LIFT Easy**.

Svancare påtager sig intet ansvar, hvis produktet anvendes, ændres eller monteres på anden måde end angivet i denne brugsanvisning.

Målskitse (mm) for **LIFT Easy**
Vægt: 50 kg



Vigtigt at kontrollere inden installation af LIFT Easy påbegyndes

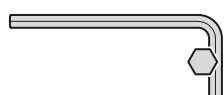
Vigtigt! Inden installationen påbegyndes, skal du kontrollere, at der er frit plads omkring og **ovenover** det sted, hvor **LIFT Easy** skal monteres. Ellers er der risiko for klemeskader. Sørg for, at **LIFT Easy** står plant og stabilt ved hjælp af søjlernes justerbare stilleskruer.

OBS! Batteri og styreboks samt tilslutning til netkabel og håndkontrol sidder i **søjle A** (se måleskitse nedenfor). **Placer søjle A på den side af toilettet, der er mest egnet til service af batteri og montering af netkabel.**

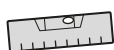
Bemærk! Du kan vælge mellem to forskellige bredder på **LIFT Easy** (se måleskitse på side 45). Vælg den bredde, der passer bedst til din installation.

OBS! Der er klemeskaderisiko i området ovenover LIFT Easy. Kontroller, at der ikke er monteret hylder eller lignende i dette område!

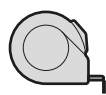
Værktøj til insatllation



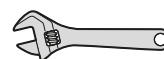
Insex Nr. 3, 4, 5, 6



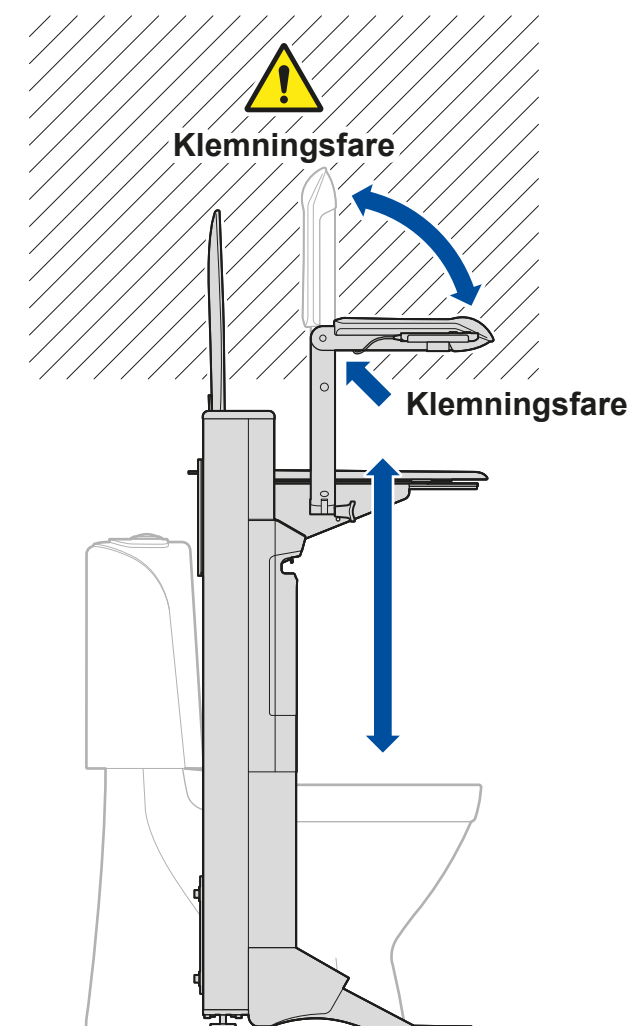
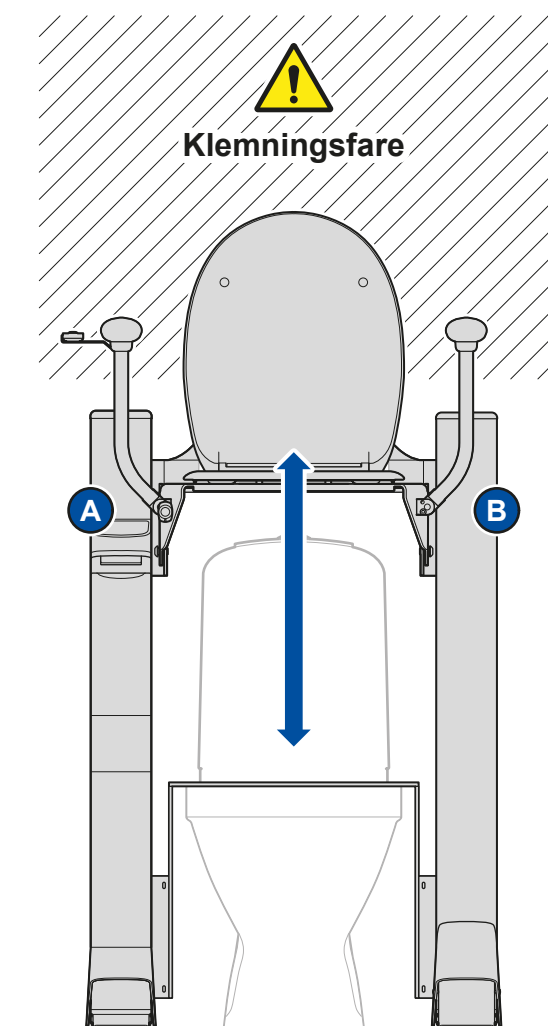
Vatterpas



Målebånd

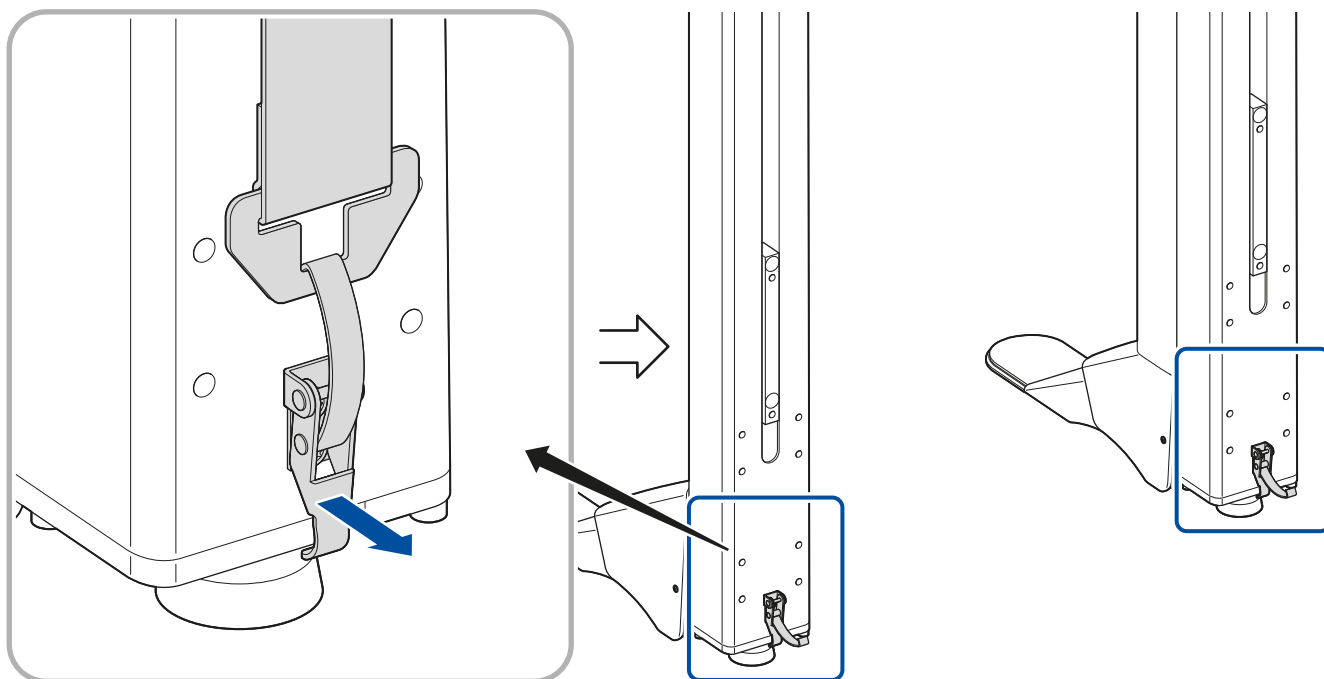


Svensknøgle



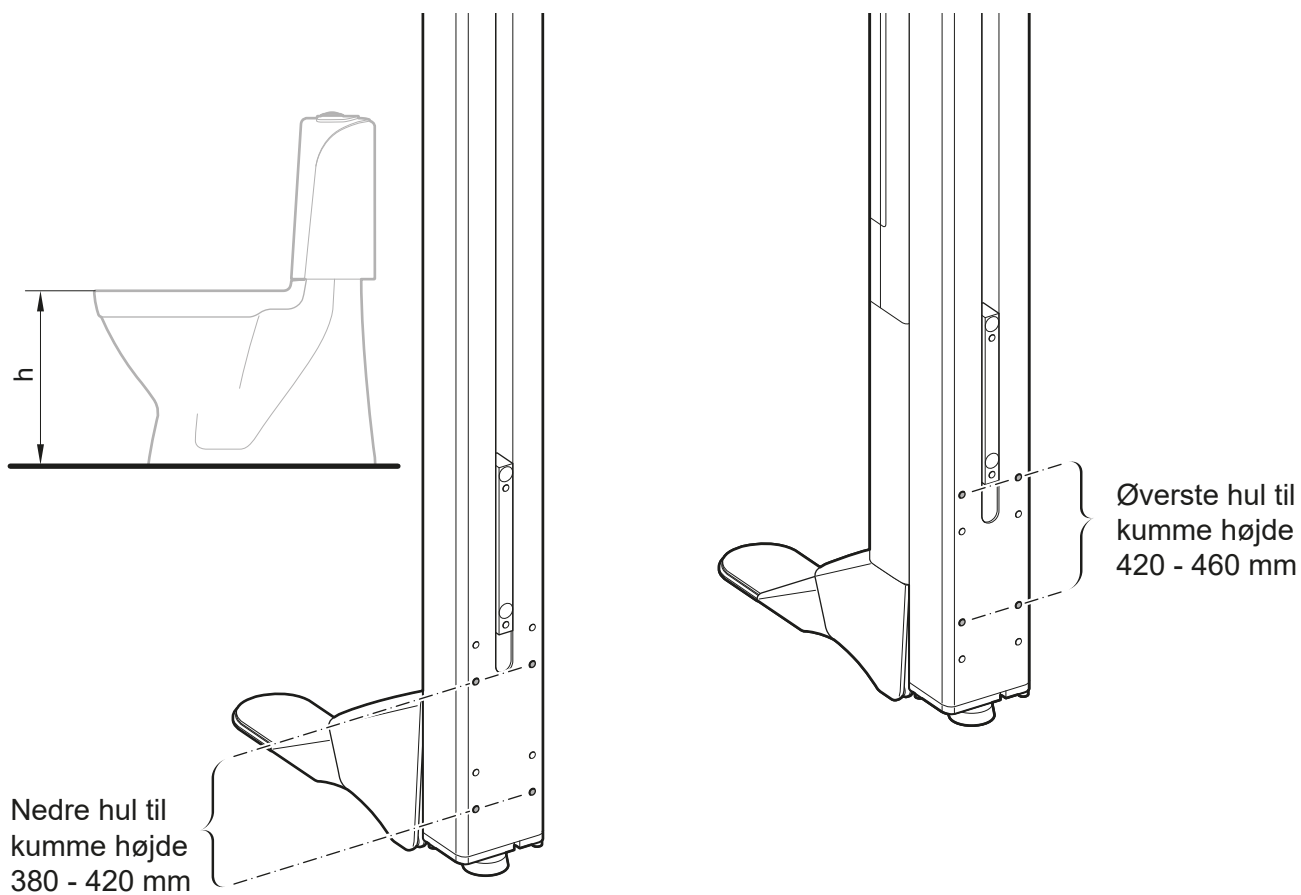
1

Fjern beskyttelsesstrop fra søjler



2

Kontroller højden "h" på toiletkummen

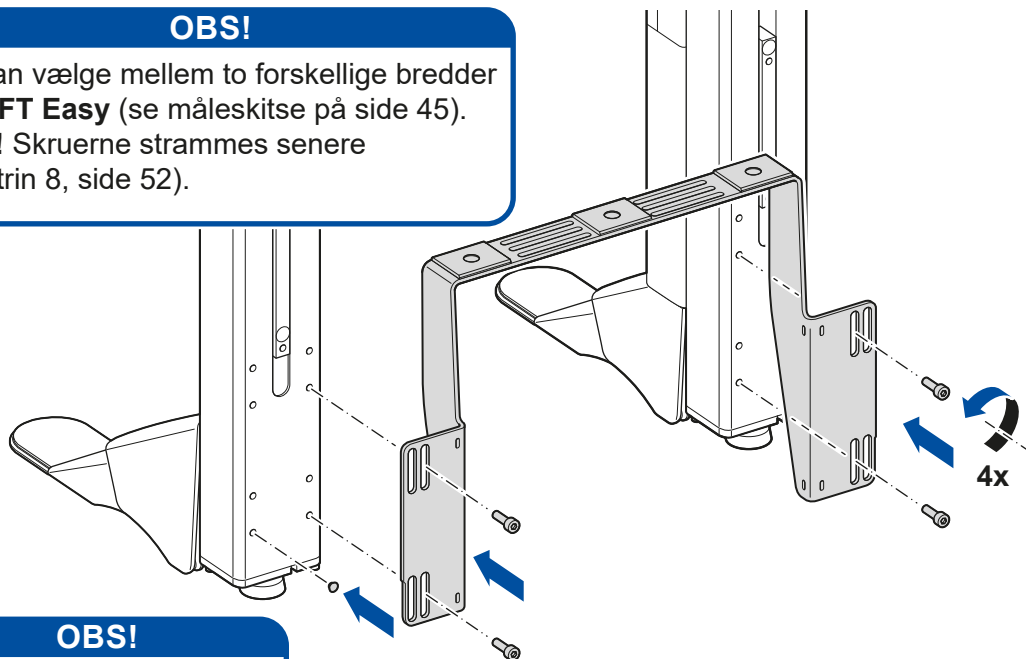


3

Montering af fast "bro" på søjlerne

OBS!

Du kan vælge mellem to forskellige bredder på **LIFT Easy** (se måleskitse på side 45).
OBS! Skruerne strammes senere (ved trin 8, side 52).

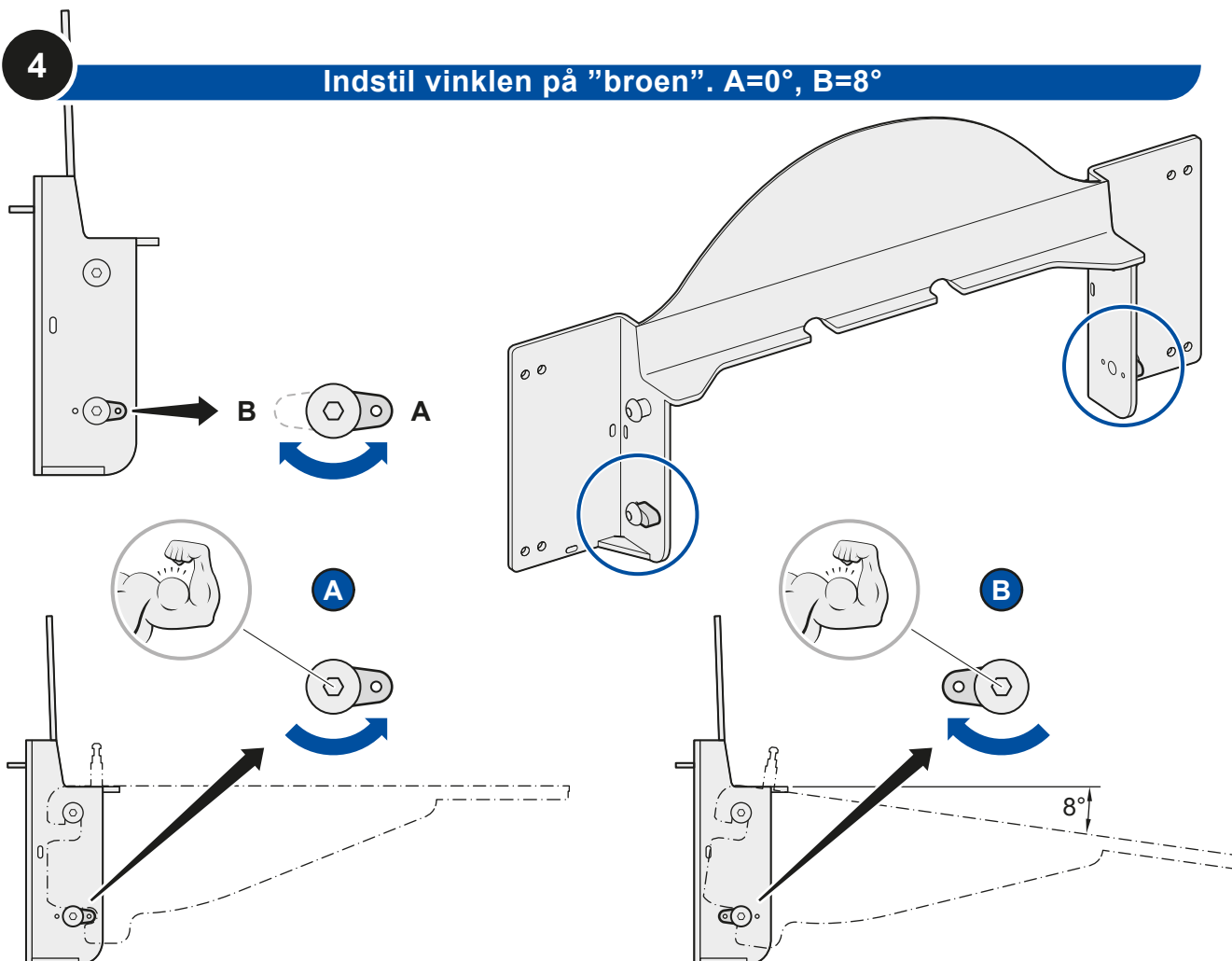


OBS!

Monter blindpropper (2 x 6 stk.) i de huller, som ikke bruges.

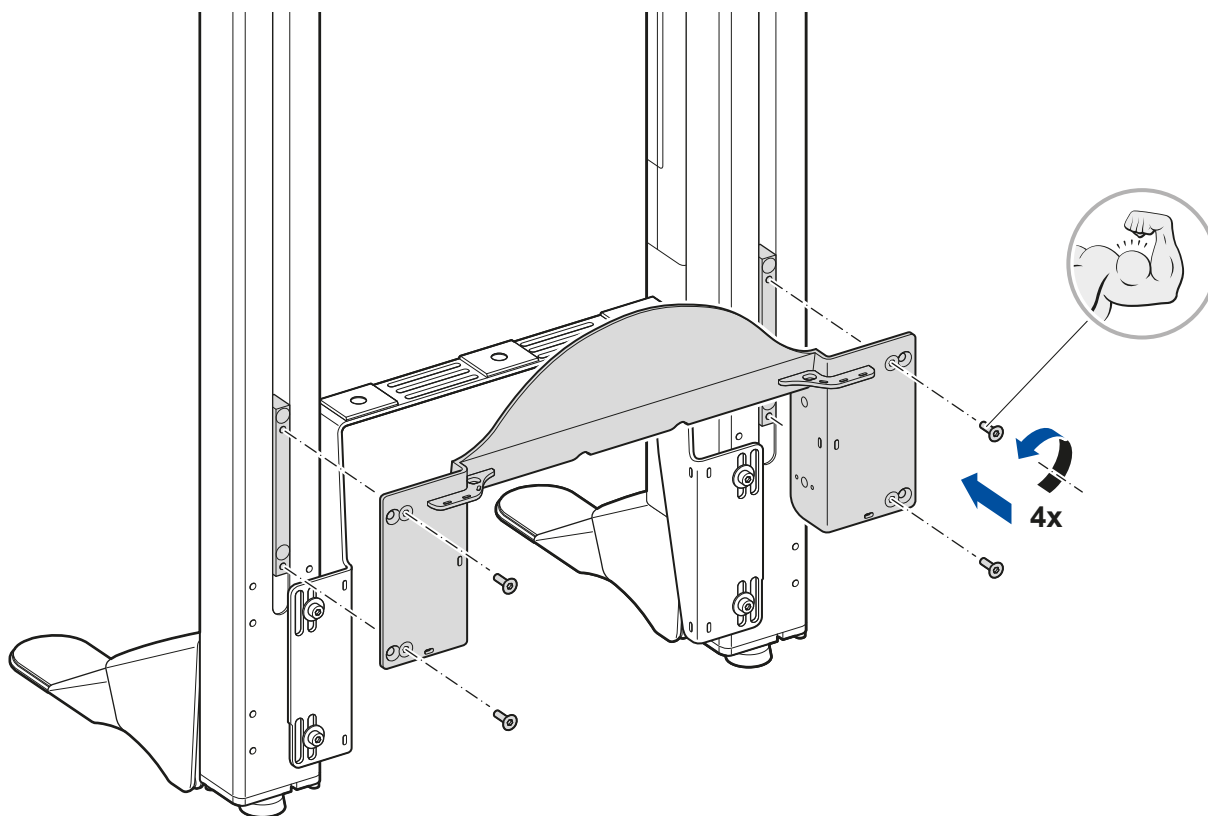
4

Indstil vinklen på "broen". A=0°, B=8°



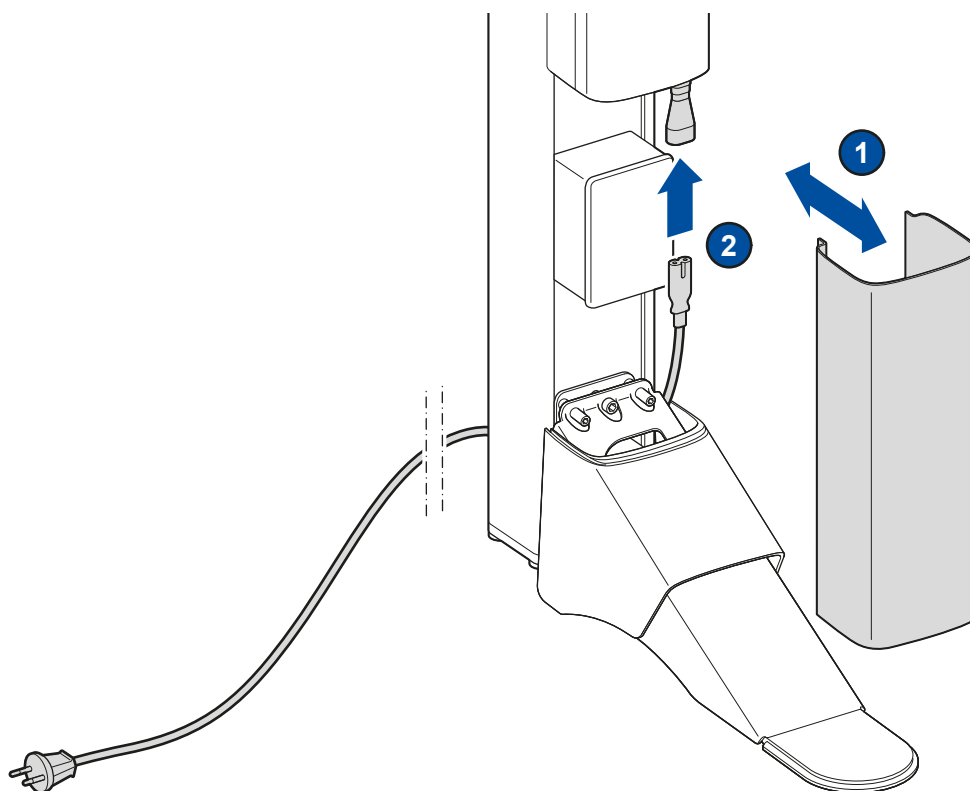
5

Montering af "broen" på søjlerne



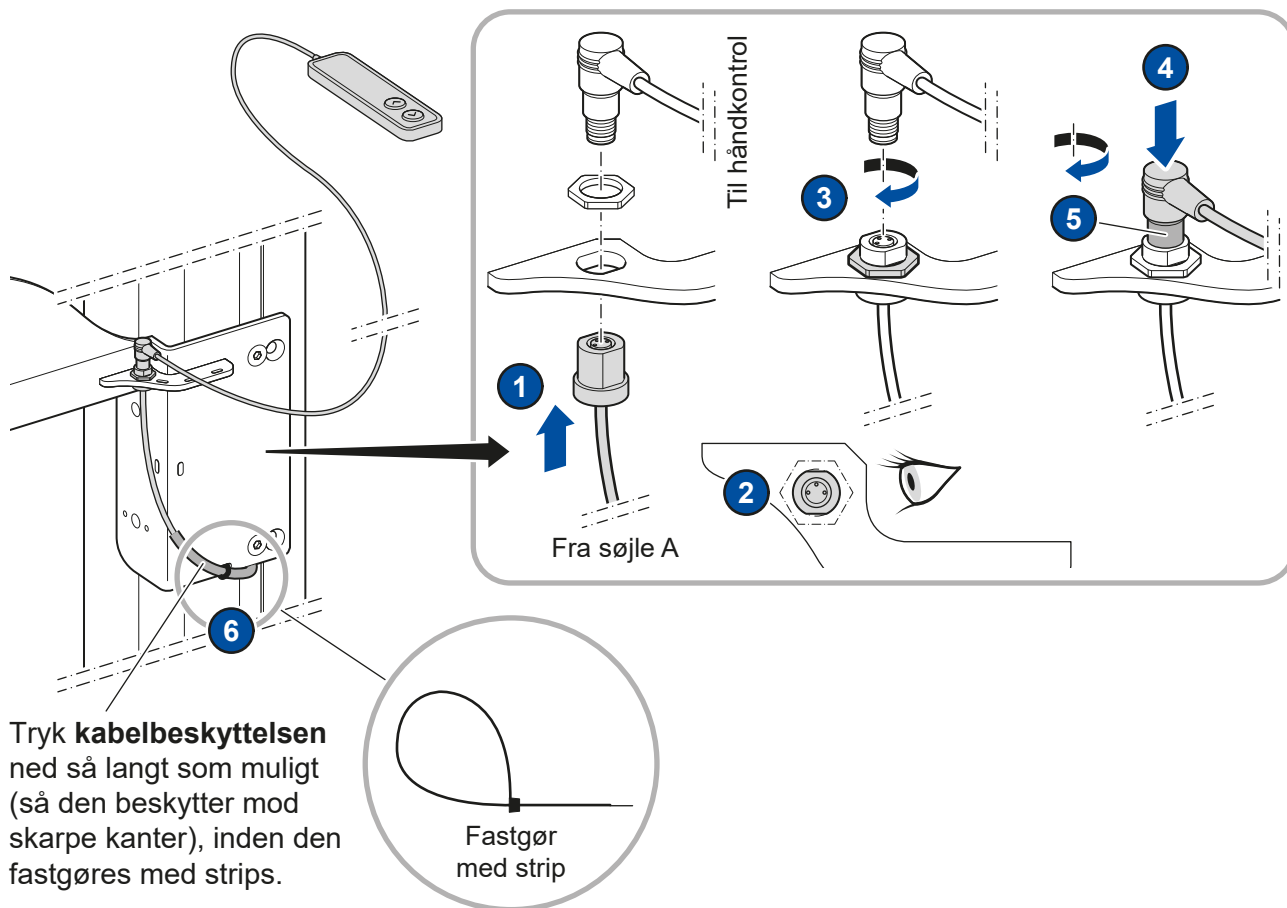
6

Tilslut ledning til søjler A



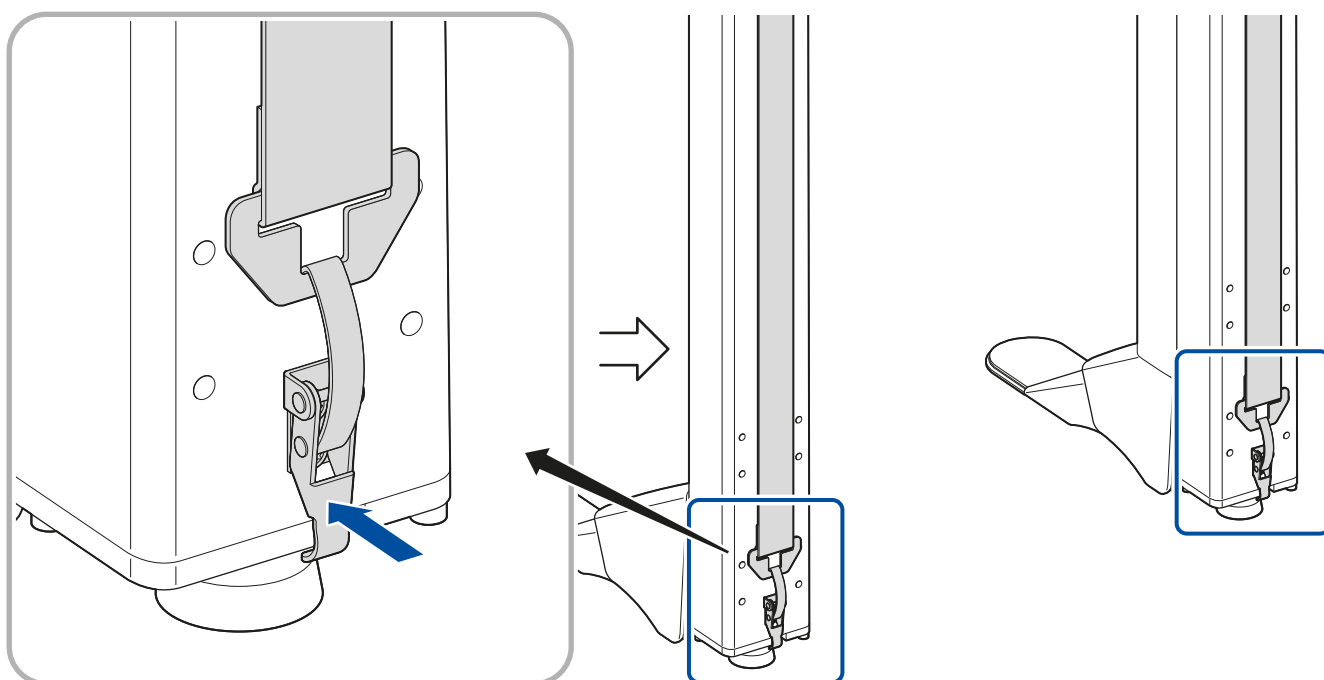
7

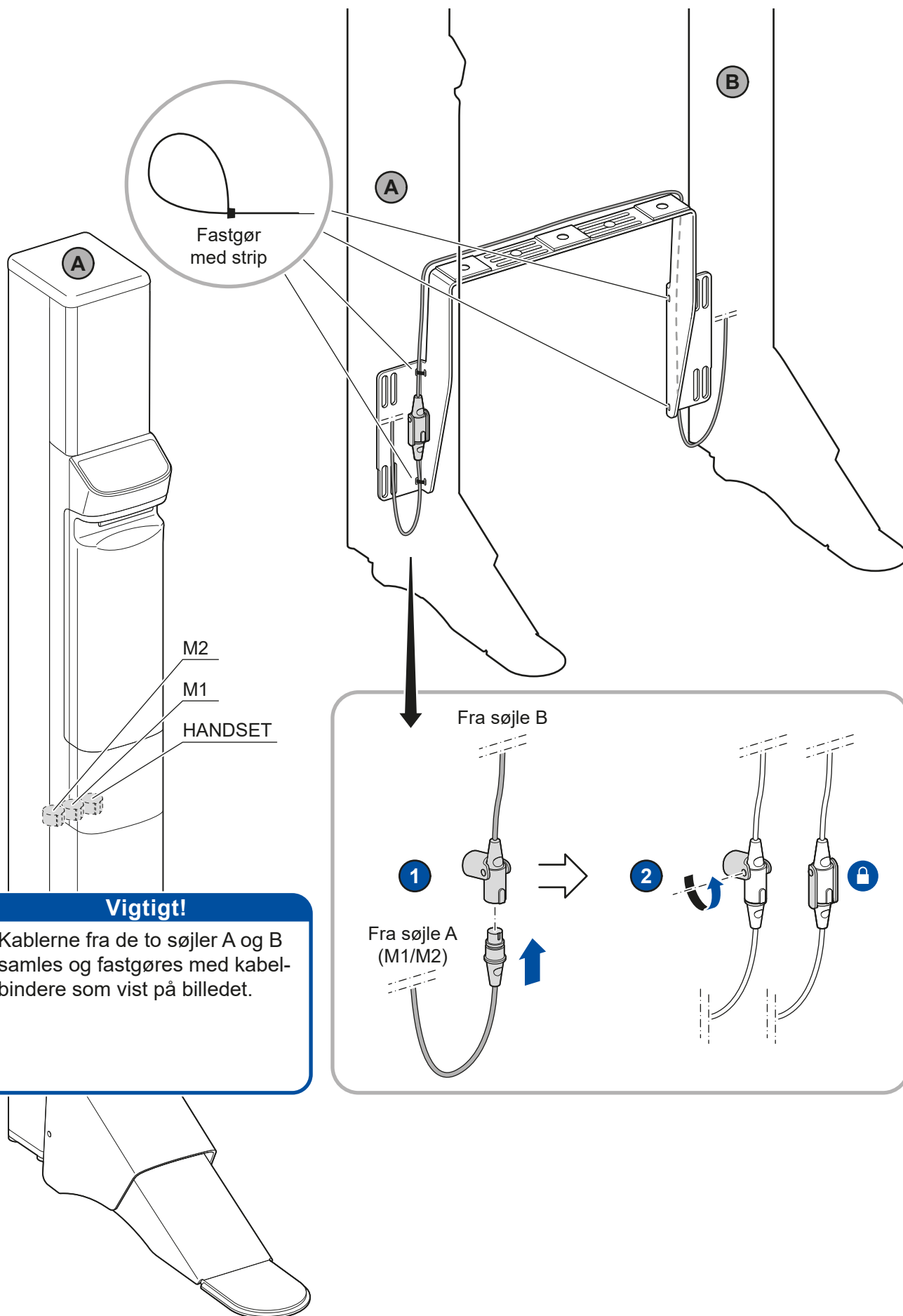
Tilslut håndbetjening til søjle A



8

Monter beskyttelsesbånd til søjle

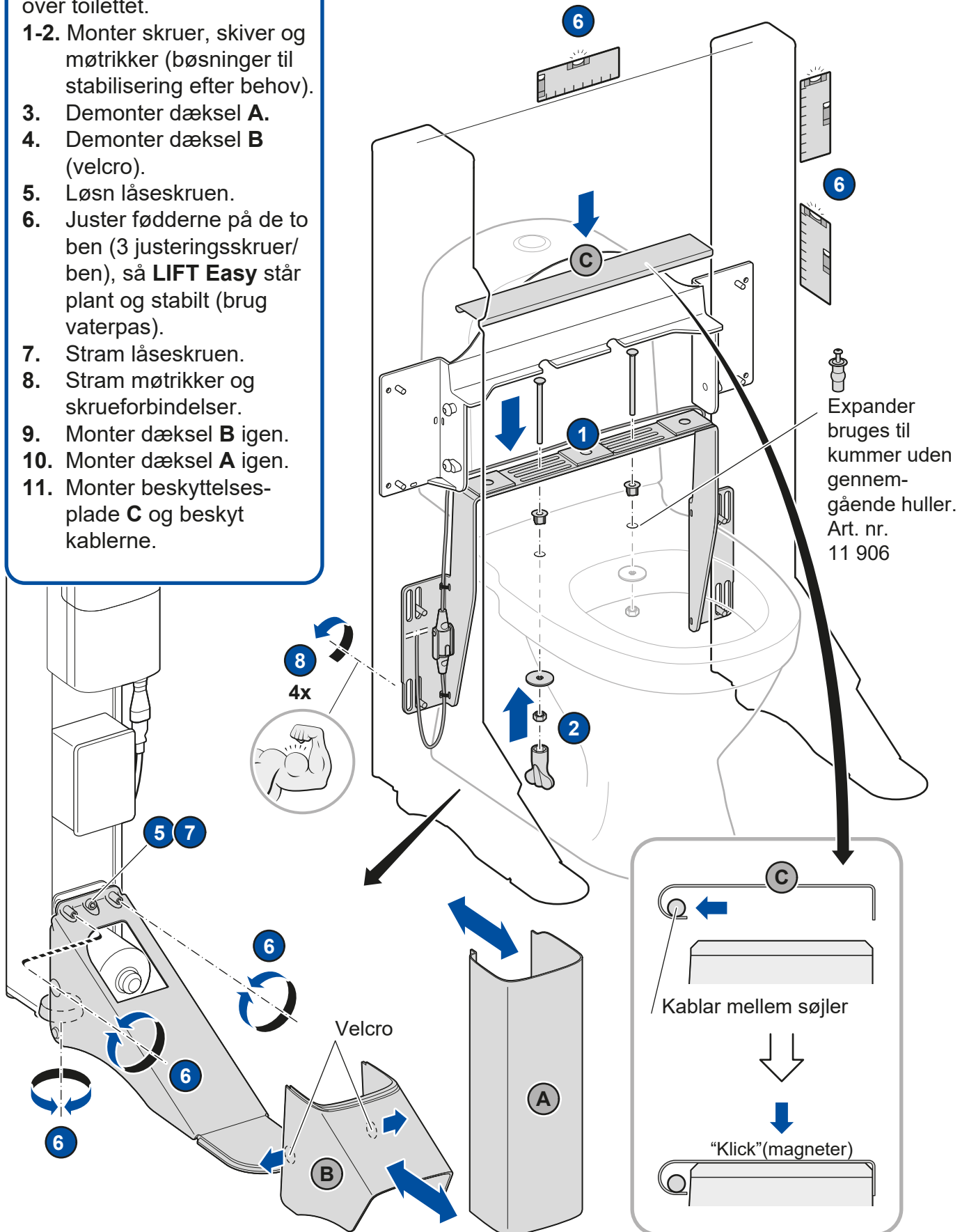




Vigtigt!

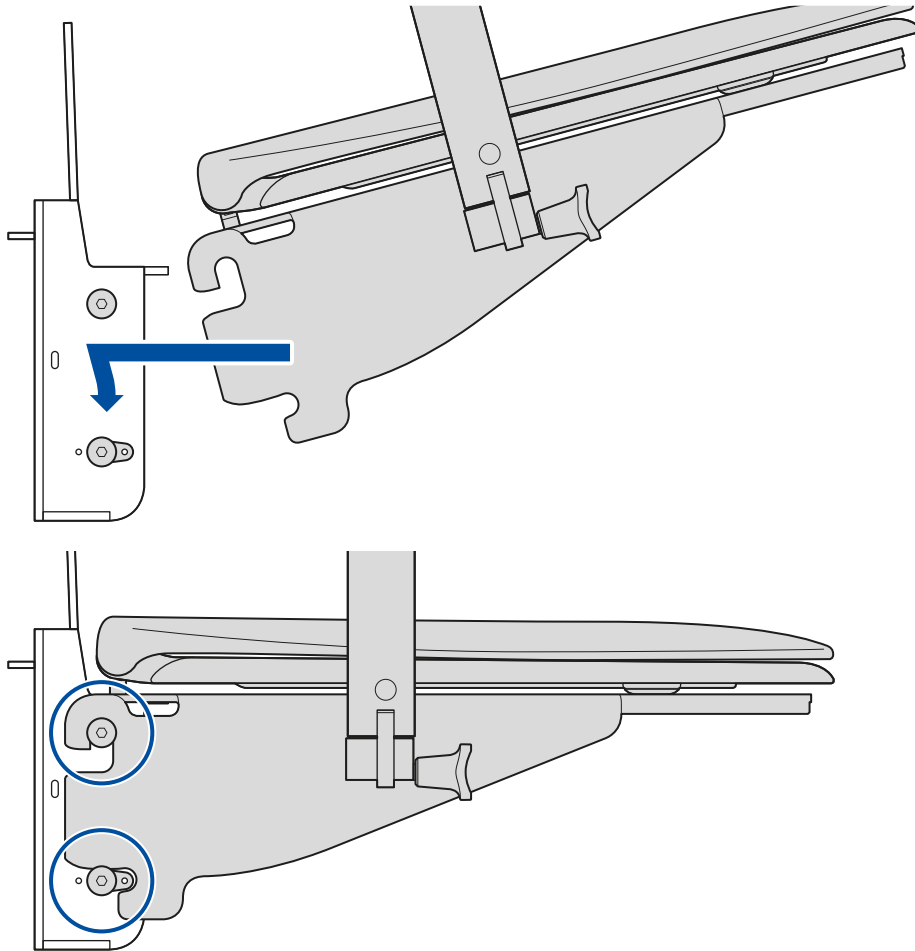
Placer **LIFT Easy** centreret over toilettet.

- 1-2. Monter skruer, skiver og møtrikker (bøsninger til stabilisering efter behov).
3. Demonter dæksel **A**.
4. Demonter dæksel **B** (velcro).
5. Løsn låseskruen.
6. Juster fødderne på de to ben (3 justeringsskruer/ben), så **LIFT Easy** står plant og stabilt (brug vaterpas).
7. Stram låseskruen.
8. Stram møtrikker og skrueforbindelser.
9. Monter dæksel **B** igen.
10. Monter dæksel **A** igen.
11. Monter beskyttelsesplade **C** og beskyt kablerne.



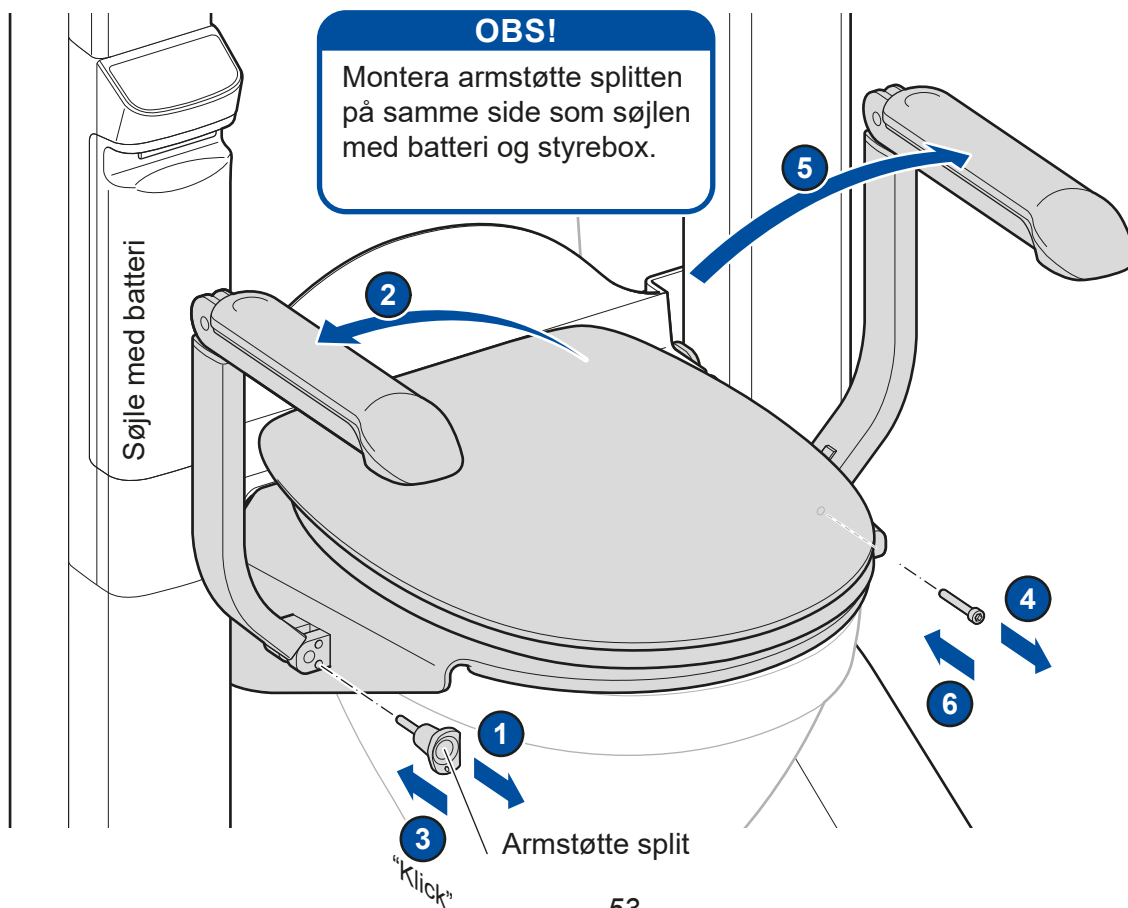
11

Monter sideplade, toiletsæde og armstøtter



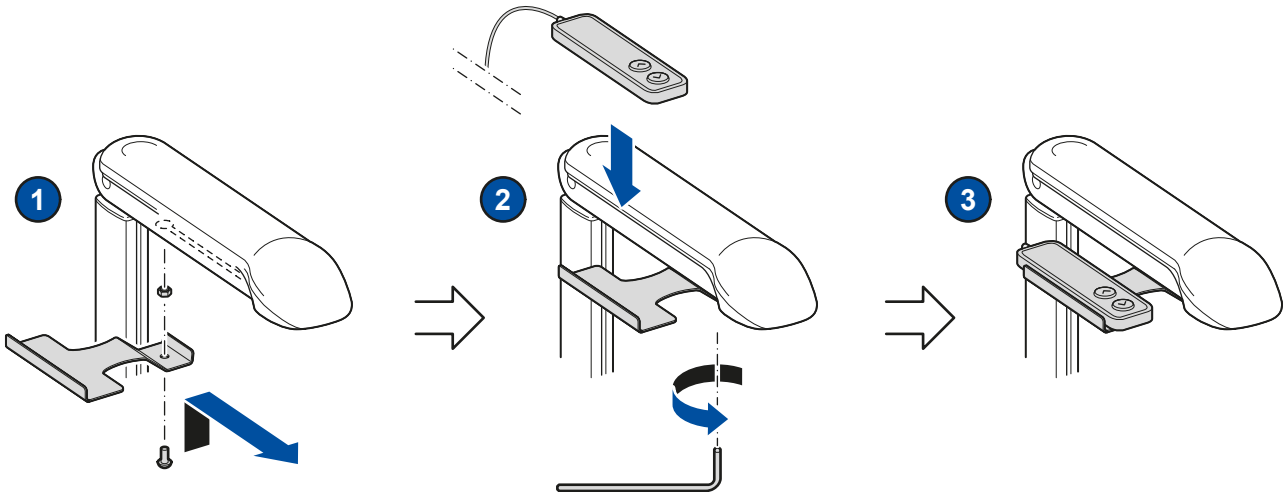
12

Fold armstøtter ud



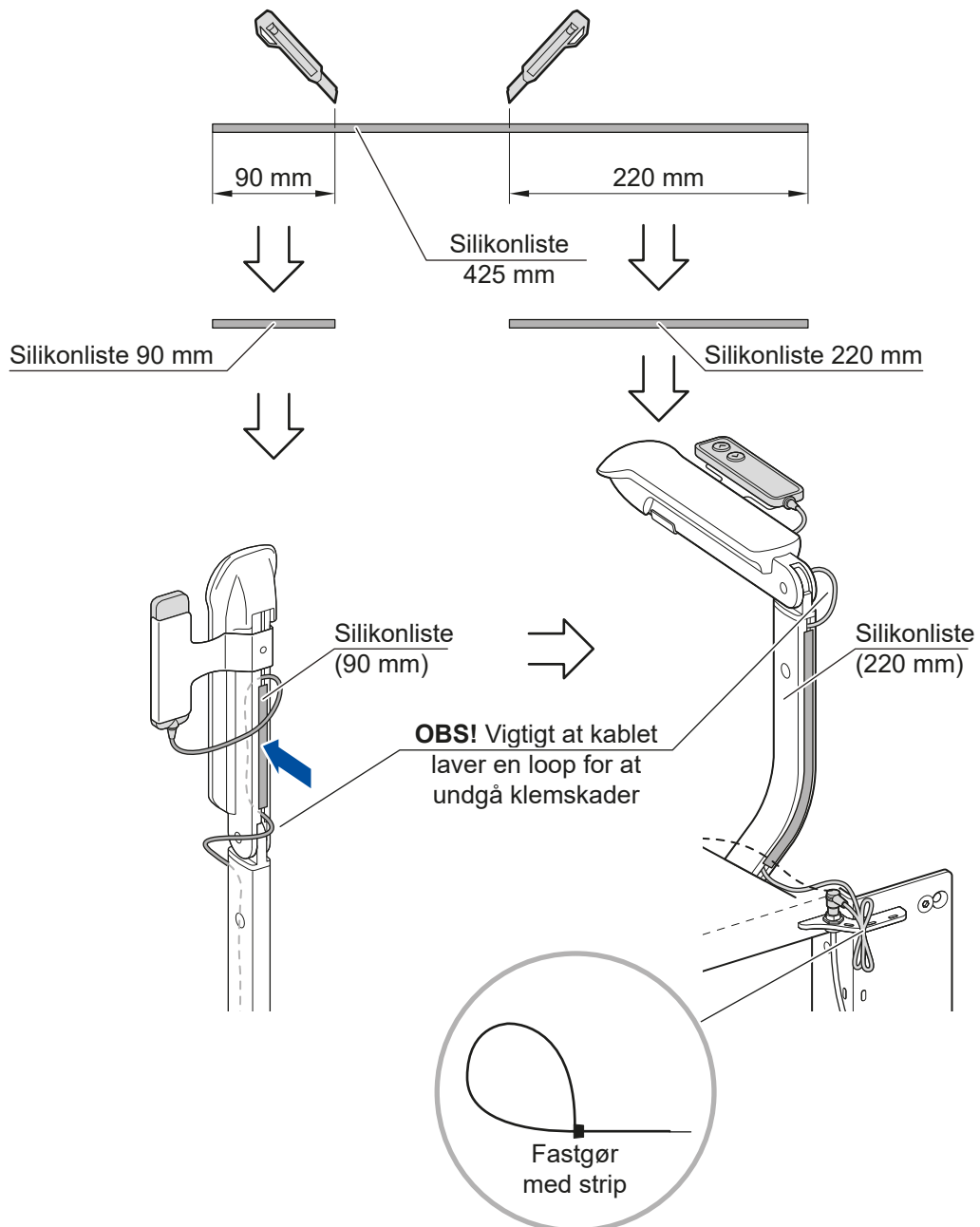
13

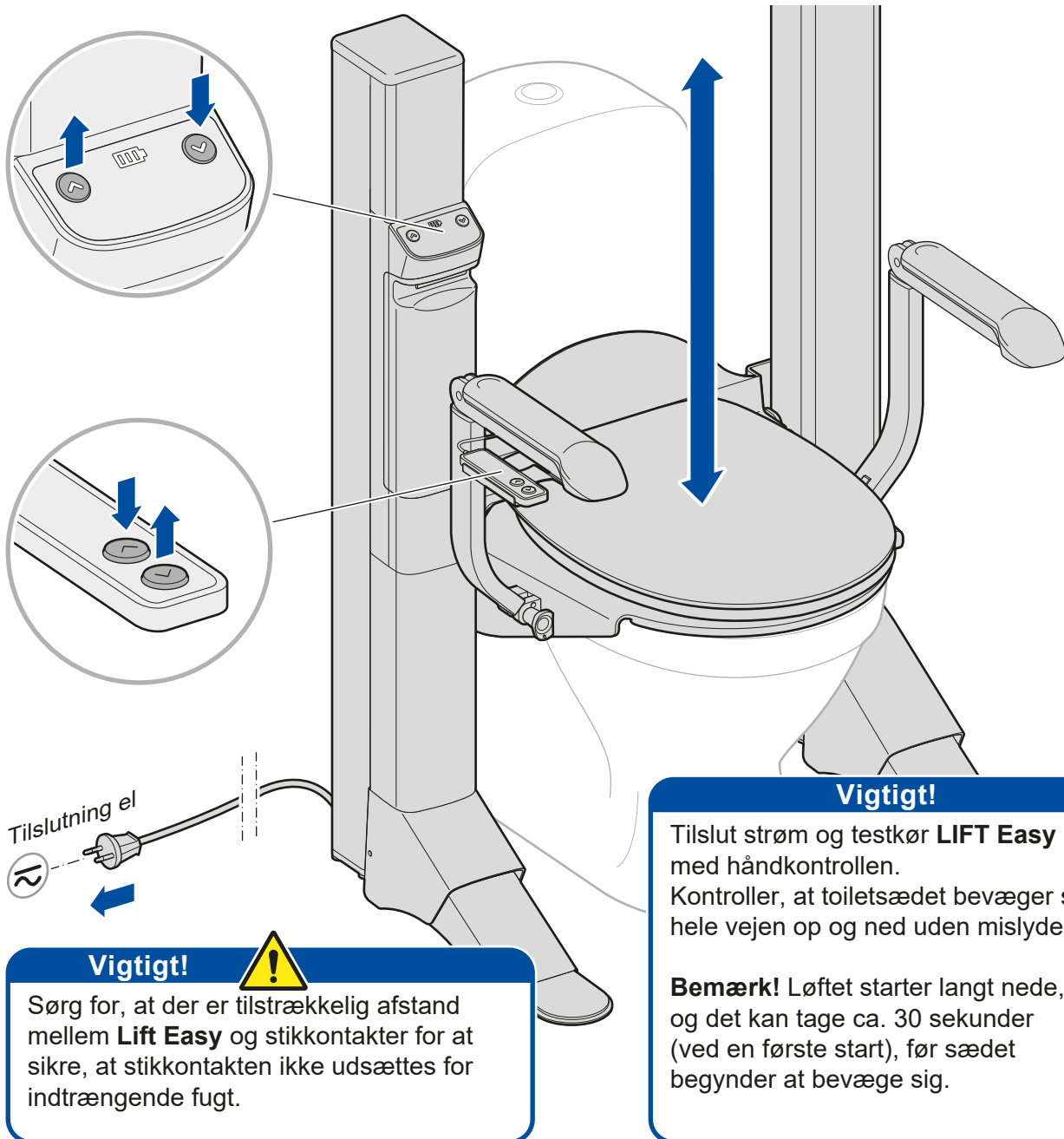
Montering af håndkontrol med magnetfæste på armstøtte



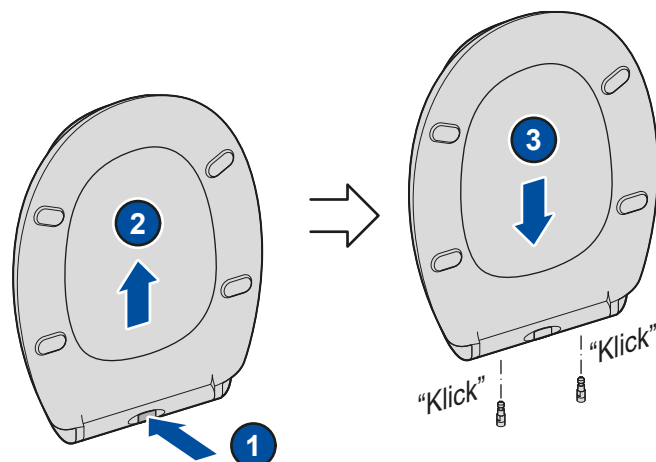
14

Skæring af silikonliste. Beskyttelse og føring af kabel til håndkontrol



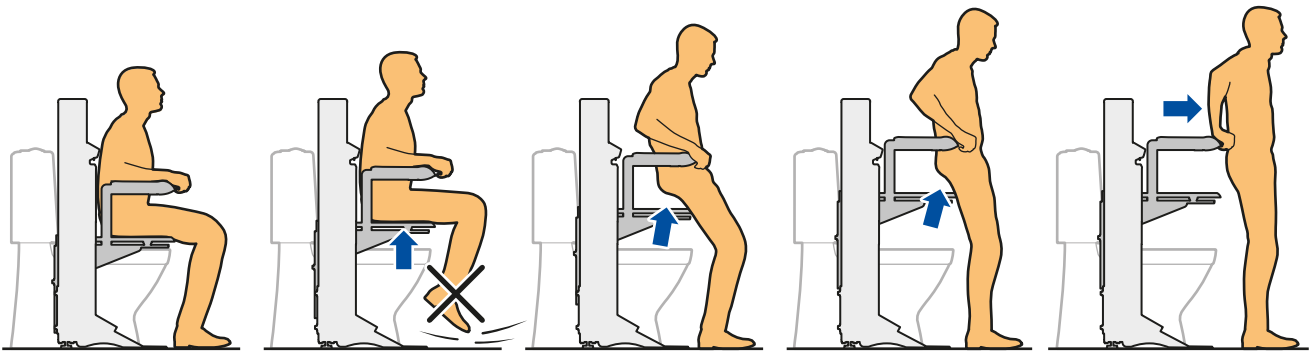


Toiletsæde (m. soft-close og quick release)



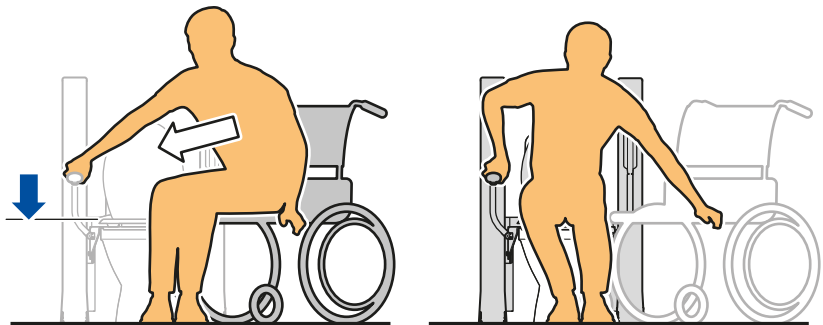
LIFT Easy - Højdejusterbar tryghed

LIFT Easy løfter personer med svage knæ og benmuskler op til stående. Takket være kontakten mellem toiletsædet og sædet bliver løftet trygt og stabilt hele vejen op til stående position.

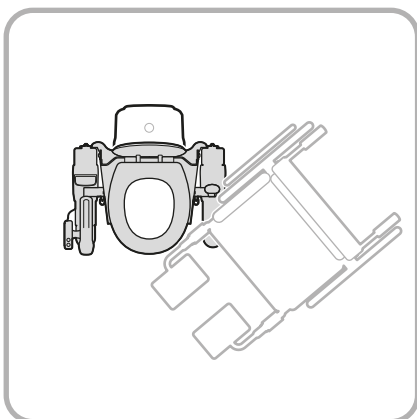


OBS! Hav altid fodkontakt med gulvet.

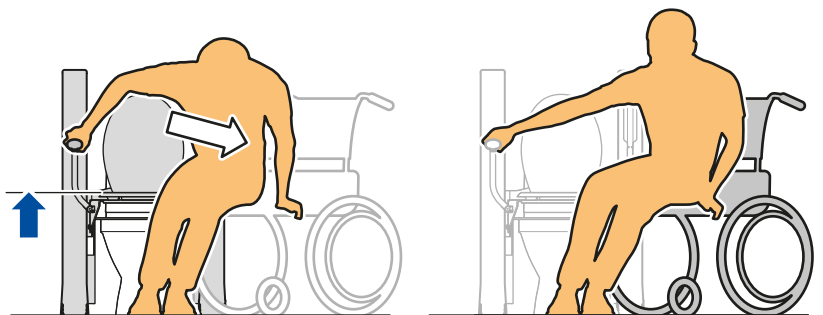
Sideforflytning mellem kørestol og LIFT Easy sker altid nedad



Fra kørestol til LIFT Easy
- sideforflytning nedad



Vigtigt at kørestol placeres tæt LIFT Easy for at lette sideforflytningen.

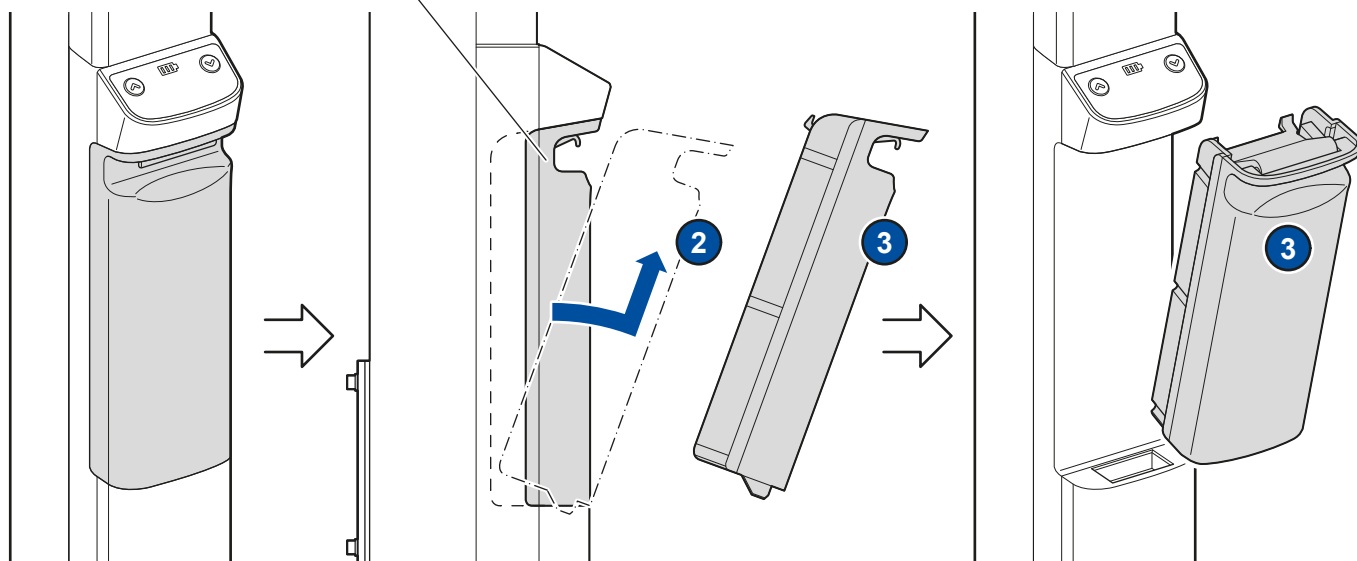
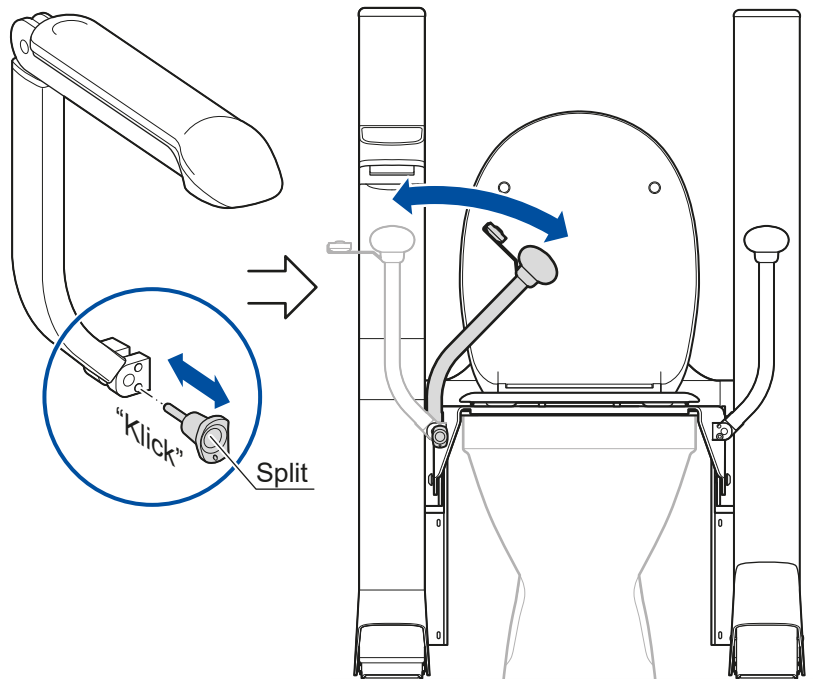
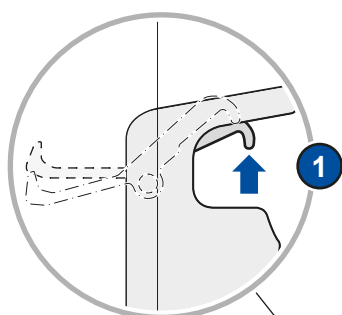


Fra LIFT Easy til kørestol
- sideforflytning nedad

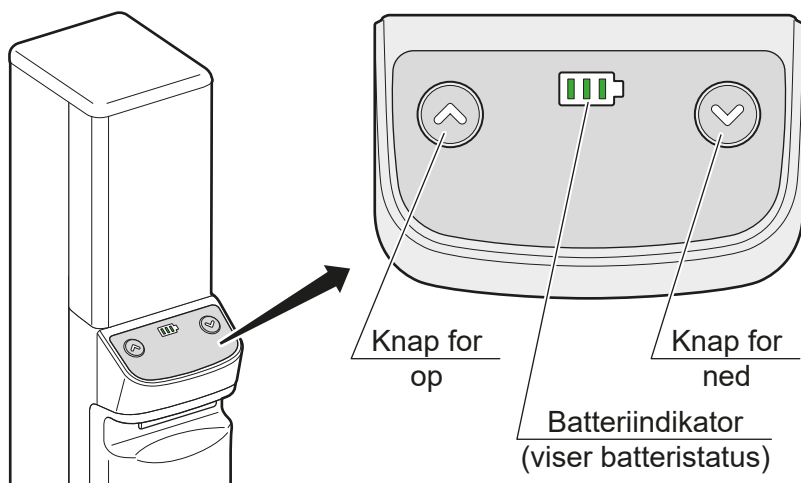
Demontering/montering af batteri

OBS!

Træk splitten helt ud.
Nu kan du vippe armlænet og derefter demontere eller montere batteriet.
Monter batteriet i omvendt rækkefølge.
Vip armlænet tilbage og skub splitten helt ind (klik/magnet).



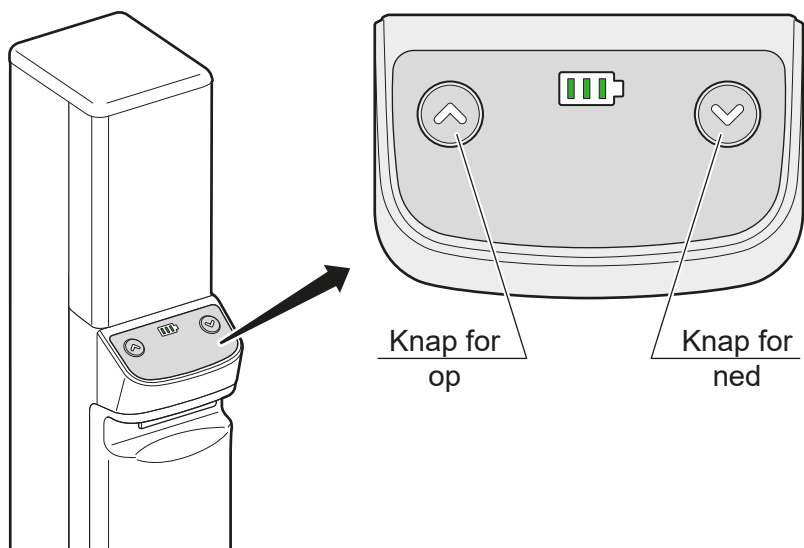
Håndkontrol/styrebox/ladder batteri



Batteri status/ladning!

Når batteriets effekt begynder at aftage, lyder en advarselssignal og batteriindikatoren begynder at lyse orange. Inden batteriet stopper med at fungere, kan **LIFT Easy** kun køre ned. Batteriet lades automatisk, hvis netkablet er tilsluttet, og batteriet på plads. Netkablet kan være tilsluttet konstant for kontinuerlig ladning.

Kalibrering



OBS!

Hvis **LIFT Easy** ikke går hele vejen op/ned, eller af anden grund har brug for kalibrering: Tryk og hold begge knapper (op og ned) på styreboksen inde i 10 sekunder. Liften bevæger sig nu langsomt nedad. Fortsæt med at holde begge knapper inde, indtil begge motorer stopper (det kan tage op til 2 minutter). Nu er **LIFT Easy** kalibreret og kan bruges som normalt.

Før produktet tages i brug

Kontroller, at **LIFT Easy** er ordentligt fastgjort til toiletet, og at den står stabilt i henhold til installationsvejledningen, inden den tages i brug.

Rengøring og vedligehold

Om nødvendigt rengøres produktet med et mildt miljøvenligt rengøringsmiddel og vand. Desinficer om nødvendigt. Testkør **LIFT Easy** mindst en gang om måneden. Kontroller, at der ikke er synlige skader på netkablet eller andre komponenter. Ved mistanke om skade må produktet ikke anvendes. Hvis netkablet er beskadiget, skal det udskiftes med en original reservedel fra producenten, dens forhandler/serviceværksted eller andet kvalificeret personale for at undgå fare. Service må ikke udføres, mens produktet er i brug. Ingen andre tilbehør må anvendes end dem, der er angivet og leveret af producenten.



Vedligehold

For at forlænge produktets levetid er der et stort antal komponenter, der kan udskiftes og skal udskiftes, hvis de er blevet beskadiget eller slidte. Se følgende komponent liste og artikelnumre. Kontroller, at der ikke er synlige skader. Rengør **LIFT Easy** som beskrevet ovenfor. Toiletsæde, håndkontrol og grebsdele på armlænene kan udskiftes, hvis de er blevet beskadiget eller slidte. Udskift batteriet efter behov.

Materiel, miljø og genanvendelse

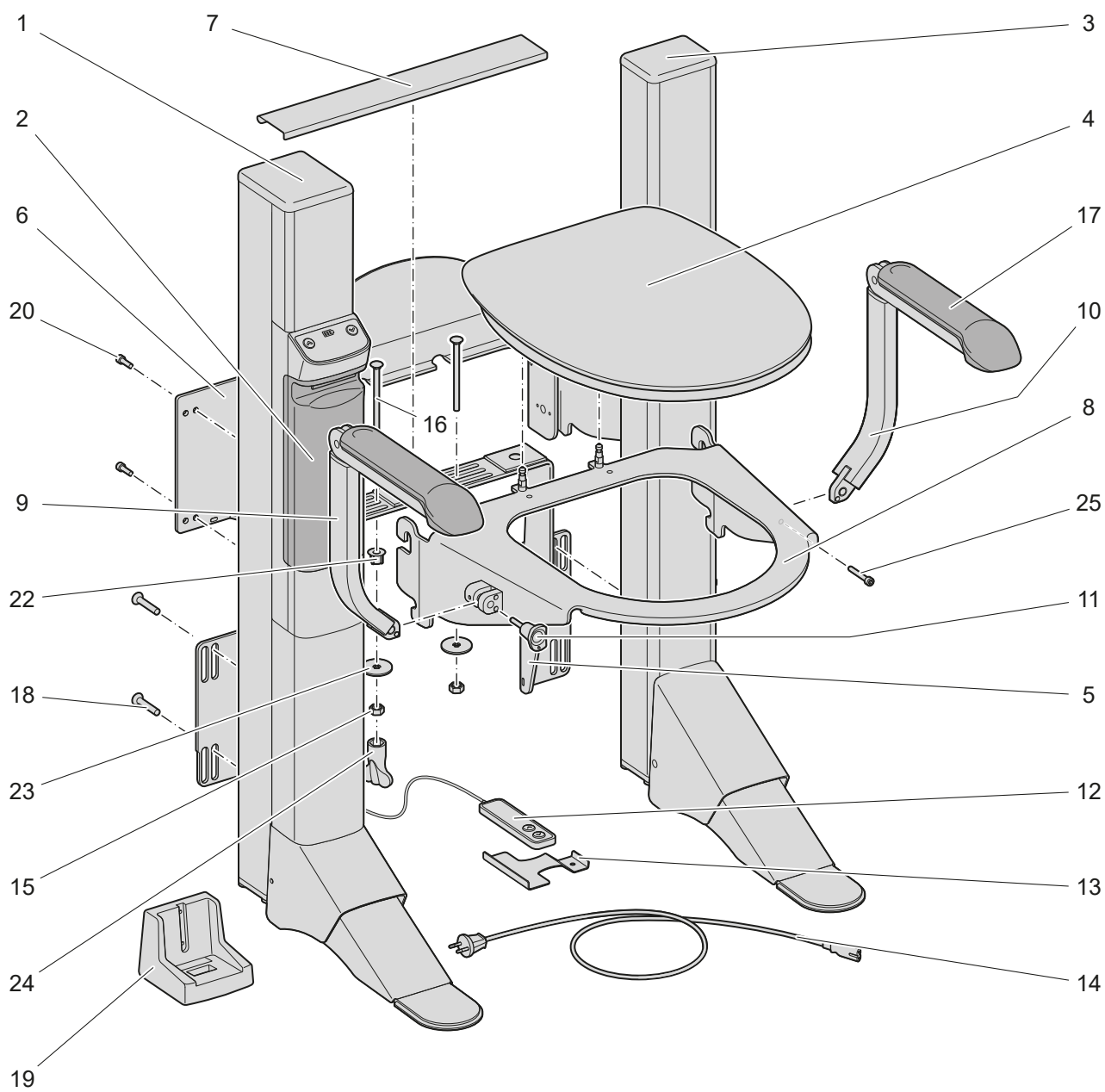
LIFT Easy er udviklet med komponenter af høj kvalitet for at kunne genbruges over lang tid og for nem vedligeholdelse. Produktet kan nemt demonteres og genanvendes i forskellige materialefraktioner. Emballagen er fremstillet af genbrugsmateriale, og kartonen er lavet af returpapir. Søjlerner er fremstillet i lakeret aluminium. Fødderne er lavet af lakeret stålplade. Fast og bevægelig bro er lavet af lakeret stålplade. Batterimodul indeholder elektronik og genanvendes som elektronikskrot. Batteriet indeholder bly og syre og genanvendes separat. Metaldele genanvendes som metal.

Tilbehør

LIFT Easy er designet til at blive brugt sammen med **Bidette R3** eller **Bidette Easy**. Følgende tilbehør kan anvendes til produktet:

Beskrivelse	Varenummer	Beskrivelse	Varenummer
Bidette R3	11 122	Laddstation ekstern	11 792
Bidette Easy	17 000	Batteri (ekstra)	11 794

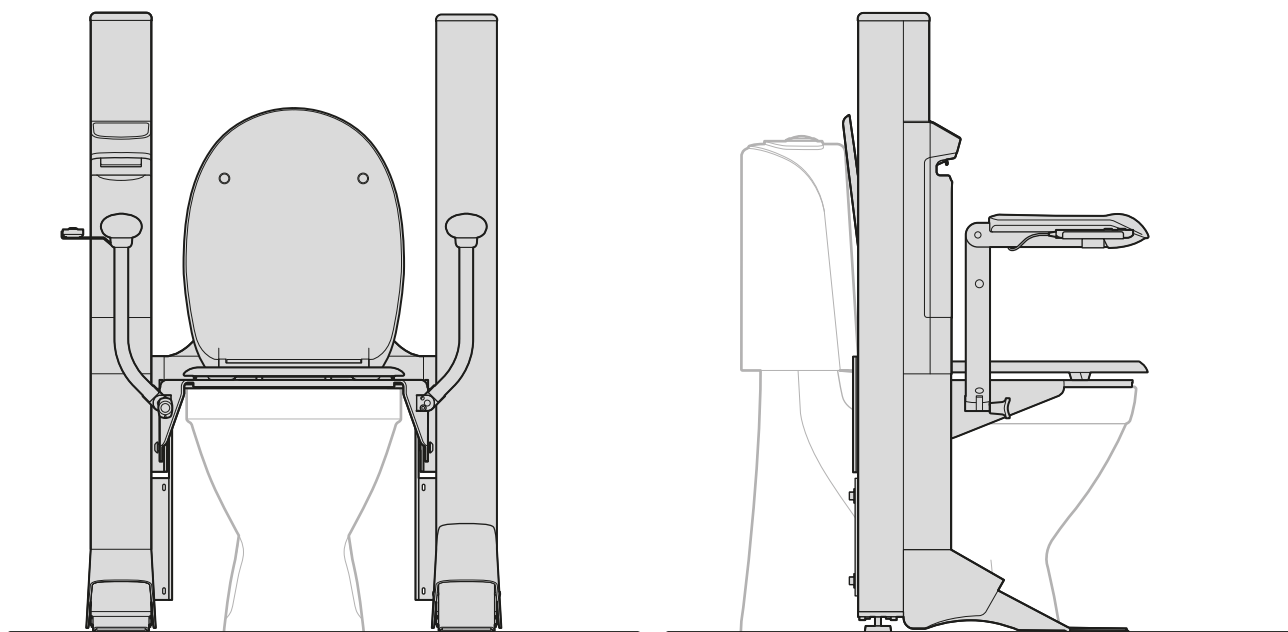
Atomtegning



Svancare forbeholder sig retten til ændringer i komponentlisten. Aktuell information findes på vores hjemmeside.

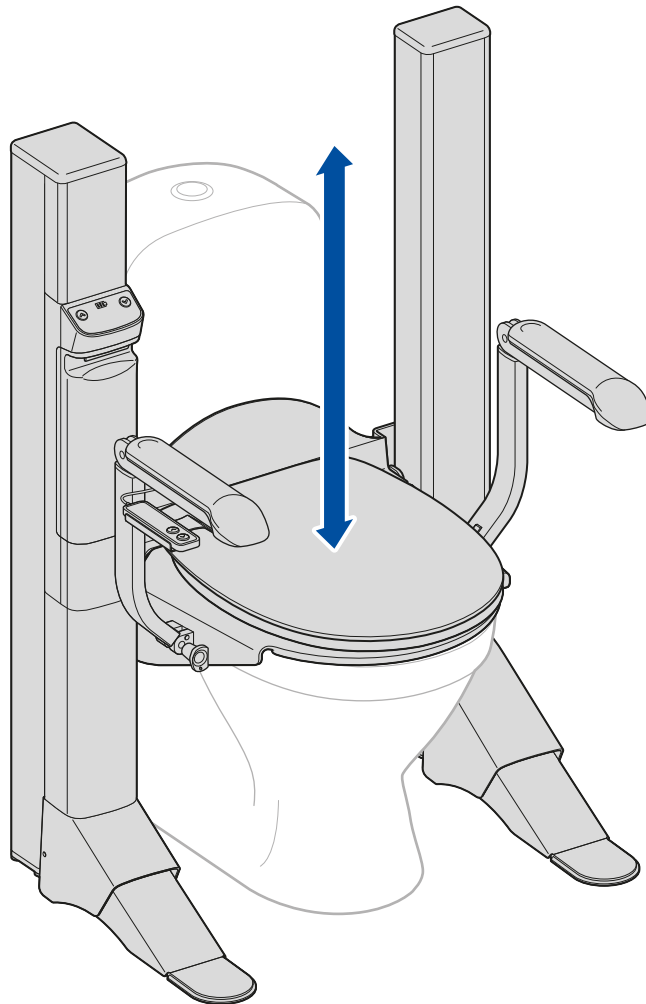
Komponentliste

Nr	Ant	Bekrivelse	Artikelnummer
1	1	Søjle med batteri og kontrolboks	
2	1	Batteri Lift Easy	11 794
3	1	Søjle	
4	1	Toiletsæde (soft-close med quick release)	11 904
5	1	Fast bro	
6	1	Justerbar bro	
7	1	Beskyttelseslåg	
8	1	Siddeplade	
9	1	Armstøtte højre	
10	1	Armstøtte venstre	
11	1	Armstøtte venstre	11 905
12	1	Håndkontrol Lift Easy	11 777
13	1	Holder for håndkontrol Lift Easy	11 467
14	1	AC Kabel (C7-EU)	11 910
15	2	Møtrik (inkluderet i monteringssæt)	
16	2	Skruer (inkluderet i monteringssæt)	
17	2	Grebsdel PUR Grå	15 357
18	4	Skruer	
19	1	Ladestation, Lift Easy	11 792
20	4	Skruer	
22	2	Bøsning (inkluderet i monteringssæt)	
23	2	Bakke (inkluderet i monteringssæt)	
24	1	Nøgle (inkluderet i monteringssæt)	
25	1	Skruer	11 907





Lue **asennus- ja käyttöohjeet** ennen
LIFT Easy asentamista ja käyttöä.
Säilytä käyttöohje tulevaa käyttöä varten.



LIFT Easy



Installations- och
bruksanvisning

sidorna 1 - 20



Installasjons- og
bruksanvisning

side 21 - 40



Installations- og
brugsanvisning

siderne 41 - 60



**Asennus-
ja käyttöohjeet**

sivut 61 - 80



Installations- und
Bedienungsanleitung

seiten 81 - 100



Installation Instructions
and User Manual

pages 101 - 120

Valmistaja:

SVAN CARE AB

Alvägen 1

771 41 LUDVIKA, Ruotsi



Puhelin: +46(0)240 101 02

info@svancare.se

www.svancare.se

Tuotteen kuvaus

LIFT Easy on apuväline ihmisille, jotka tarvitsevat apua wc:hen ja sieltä pois siirtymisessä ja joka mahdollistaa itsenäisyyden käymälän käytössä.

LIFT Easy tarjoaa turvallisen tuen siirtymisiin sekä istuma- ja seisoma-asentojen välillä että siirtymisiin pyörätuolin ja wc-istuimen välillä.

LIFT Easy voidaan helposti säätää nostamaan sekä vaaka- että kallistetussa asennossa, mikä helpottaa nousemista.

LIFT Easyä voidaan käyttää suihkun aikana.

Lift Easyn kliininen hyöty on se, että se mahdollistaa turvallisen nousemisen wc-istuimelta. Se tarjoaa tukea nousun aikana, istuimen noustessa käyttäjän mukana. Käsinojat liikkuvat myös mukana, mikä tekee nousemisesta vakaan ja turvallisen.

Lift Easy tuo helpotusta myös niille, joilla on vaikeuksia istuuntua matalalle.

Lift Easy -laitetta voidaan käyttää myös käsien ja hartioiden suojaamiseen matalien liikkeiden aikana.

Kliininen hyöty on itsenäinen siirtyminen wc-istuimelle ja sieltä pois.

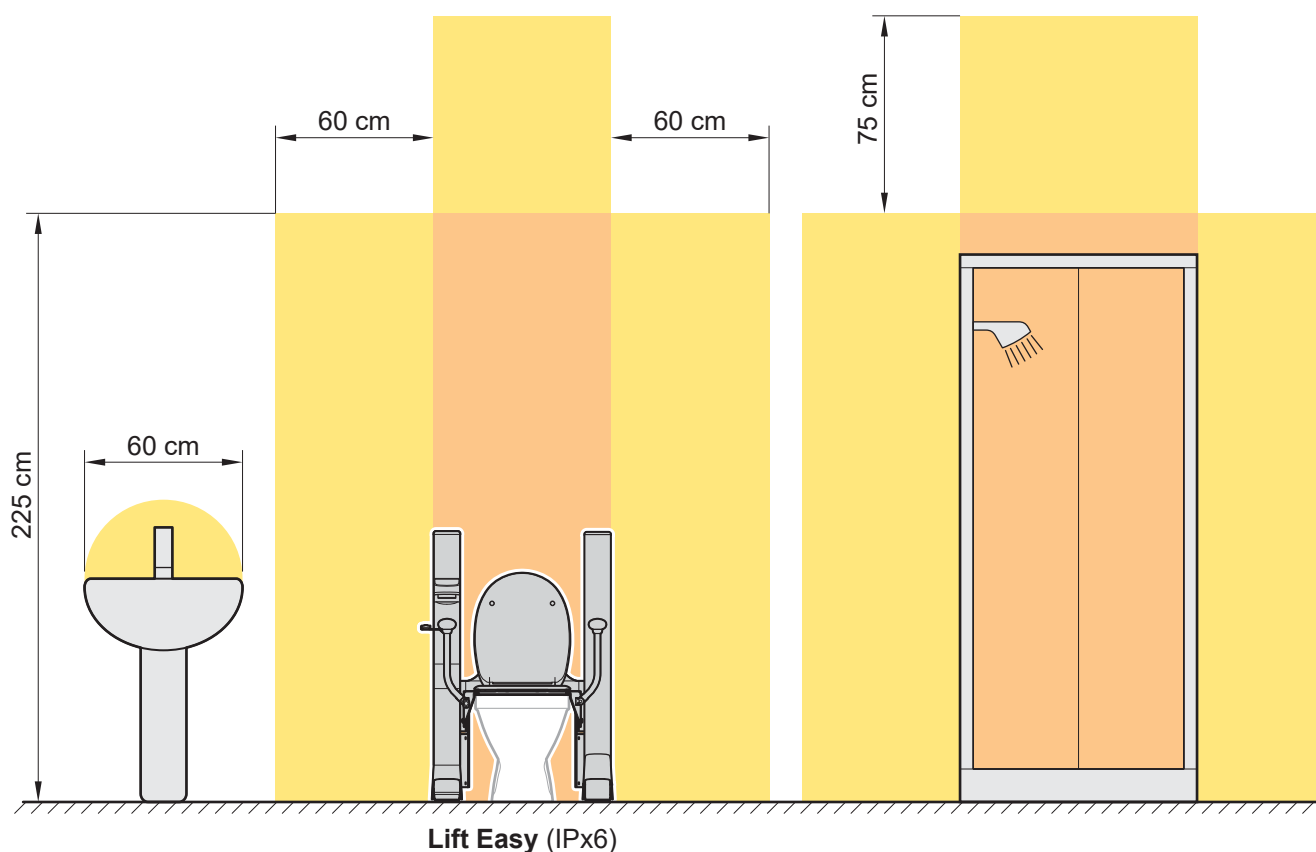
Lift Easy -laitetta voidaan käyttää ilman käsinojia, jos pätevä henkilö arvioi, että käyttäjä pystyy istumaan turvallisesti ilman käsinojia.




Lift Easy on ruotsalaisen Svancaren kehittämä ja kestävästä materiaaleista ja kestävästä materiaaleista valmistettu. Se on suunniteltu moderneihin kylpyhuoneisiin. Odotettu käyttöikä normaalikäytössä on 8-10 vuotta.

Lift Easy sopii useimpiin wc-istuimiin ja on suunniteltu helposti puhdistettavaksi. Se voidaan asentaa vahingoittamatta kylpyhuoneen seinää tai lattiaa.

Jos **Lift Easy**n käytön yhteydessä tapahtuu vakava vaaratilanne, ilmoita siitä valmistajalle ja asianomaiselle kansalliselle vastuuviranomaiselle.

Lift Easy - Kosteussuoja kosteissa tiloissa



Väri	Alue	Väite
	Alue	IPx0
	Alue 2	IPx1
	Alue 1	IPx4

LIFT Easy – Tekniset tiedot

Nimellisjännite:	200-240 VAC, 50/60 Hz
Teho:	Max 240 W
Nimellisvirta:	1 A
Sulake:	Min 10 A
Tiiviytsluokka käsiohjain, akkumoduuli, muut:	IPx6
Eristysluokka:	Luokka II
Potilaan kanssa kosketuksessa olevat osat:	Tyyppi BF
Max nostovoima:	200 kg
Max kuormitus käsinoja:	75 kg/käsinoja (150 kg/pari)
Suurin nostokorkeus lattian yläpuolella:	950 mm
Käyttö:	Väliaikainen käyttö
Tekninen käyttöikä:	5 vuotta

Symbolien selitykset



Tuote on CE-merkitty MDR 2017/745 mukaisesti.



Sähkö- ja elektroniikkalaiteromusta (WEEE) annetun neuvoston direktiivin 2012/19/EU mukainen. Symboli tarkoittaa, että käytöstä poistettuja sähkö- ja elektroniikkalaitteita ei saa hävittää kotitalousjätteen mukana, vaan ne on toimitettava erilliseen kierrätykseen.



Potilaan kanssa kosketuksessa olevat osat osat Tyyppi BF.



Lue mukana tulevat käyttöohjeet.



Valmistajan osanumero tuotteessa.



Tuotteen sarjanumero.



Valmistuspäivämäärä.



Valmistajan nimi ja osoite.



LIFT Easy täyttää eristysluokan II (kaksoiseristetty).



Varoitus: Tämä symboli osoittaa, että huolellisuutta on noudatettava potilaan tai henkilövahingon ja/tai laitevaurioiden estämiseksi.



Varoitus: Varoitusymboli ilmaisee mahdollisen vaaran, joka voi johtaa vakavaan potilas- tai henkilövahinkoon, jos sitä ei vältetä.

Varoitus!



Varoitus!

Asiattomat henkilöt eivät saa avata tai korjata tuotetta. Ota yhteyttä valmistajaan tai jälleenmyyjään huoltoapua varten.

LIFT Easyn ja wc:n välillä on puristusvammojen (henkilövamman) vaara.

Varmista, että **LIFT Easyn** ympärillä ei ole huonekaluja ja muita kiinteitä esineitä.

HUOM! Koskee sekä nostettua että laskettua asentoa.

LIFT Easy -laitetta ei saa käyttää, kun sitä korjataan tai huolletaan.

Älä istu käsinojilla (maksimikuormitus: 75 kg per käsinoja). Jalkojen tulee aina olla kosketuksissa lattiaan käytön aikana.

Varoitus!**Varoitus!**

Svancare vastaa turvallisuudesta, luotettavasta toiminnasta ja suorituskyvystä vain, jos tuotetta käytetään annettujen ohjeiden mukaisesti ja käyttäjä noudattaa tässä käyttöohjeessa olevia turvallisuusohjeita. Jokainen, joka laiminlyö nämä turvallisuustiedot, altistaa itsensä, potilaan ja muun henkilöstön mahdolliselle vaaralle.

Lue käyttöohjeet huolellisesti ja noudata niitä.

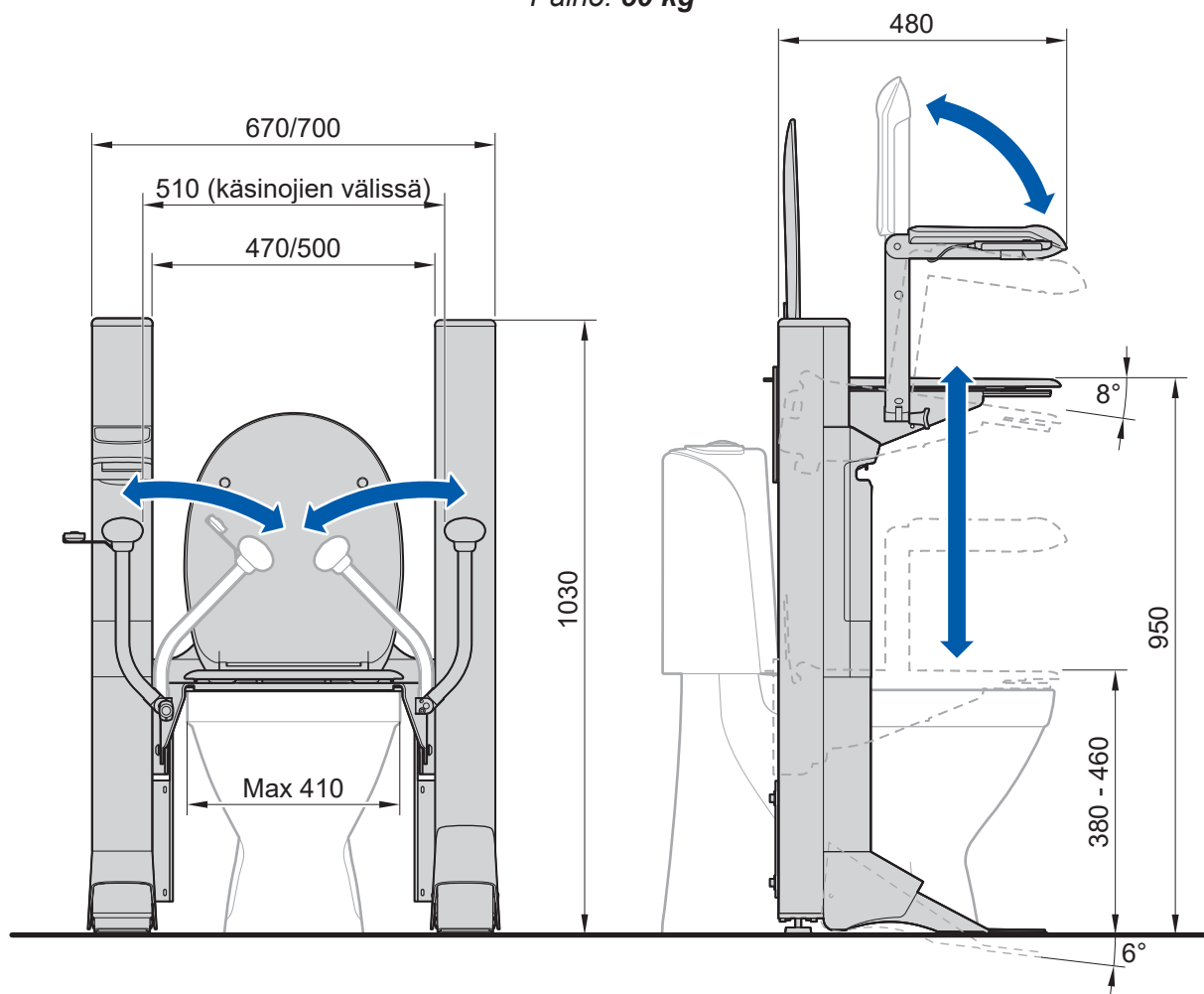
Lapsia tulee valvoa sen varmistamiseksi, etteivät he leiki tällä tuotteella.

Kukaan muu kuin Svancaren tai Svancaren koulutettu henkilökunta ei saa avata tai muuten muuttaa tuotetta.

Tarkista, että **LIFT Easy** -laitetta käyttävä henkilö ymmärtää **LIFT Easy**n toiminnan ja että henkilö pystyy istumaan vakaasti **LIFT Easy**n päällä.

Svancare ei ota vastuuta, jos tuotetta käytetään, muutetaan tai kootaan muulla kuin tässä oppaassa määritellyllä tavalla.

Mittapiirustus (mm) LIFT Easy
Paino: 50 kg



Tärkeää tarkistaa ennen LIFT Easyn asennuksen aloittamista

Tärkeää! Tarkista ennen asennuksen aloittamista, että **LIFT Easyn** asennuspaikan ympärillä ja yläpuolella on vapaata tilaa. Muuten on olemassa puristusvammojen vaara. Varmista, että **LIFT Easy** seisoo tasaisesti ja vakaasti pylväiden säädettävien jalkojen avulla.

HUOM! Akku ja ohjauspaneeli sekä liitäntä virtajohtoon ja käsiohjaimeen sijaitsevat **pylväessä A** (katso alla oleva mittapiirros). **Aseta pylväs A wc:n sille puolelle, joka sopii parhaiten akun huoltoon ja virtajohtoon asennukseen.**

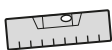
Huom! Voit valita kahdesta eri **LIFT Easyn** leveydestä (katso mittapiirustus sivulla 65). Valitse asennukseesi parhaiten sopiva leveys.

HUOM! **LIFT Easyn** yläpuolella on **puristumisvaara**. Varmista, ettei tälle alueelle ole asennettu hyllyjä tai vastaavia!

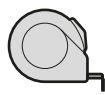
Asennustyökalut



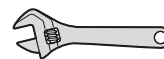
Kuusiokoloavain nro. 3, 4, 5, 6



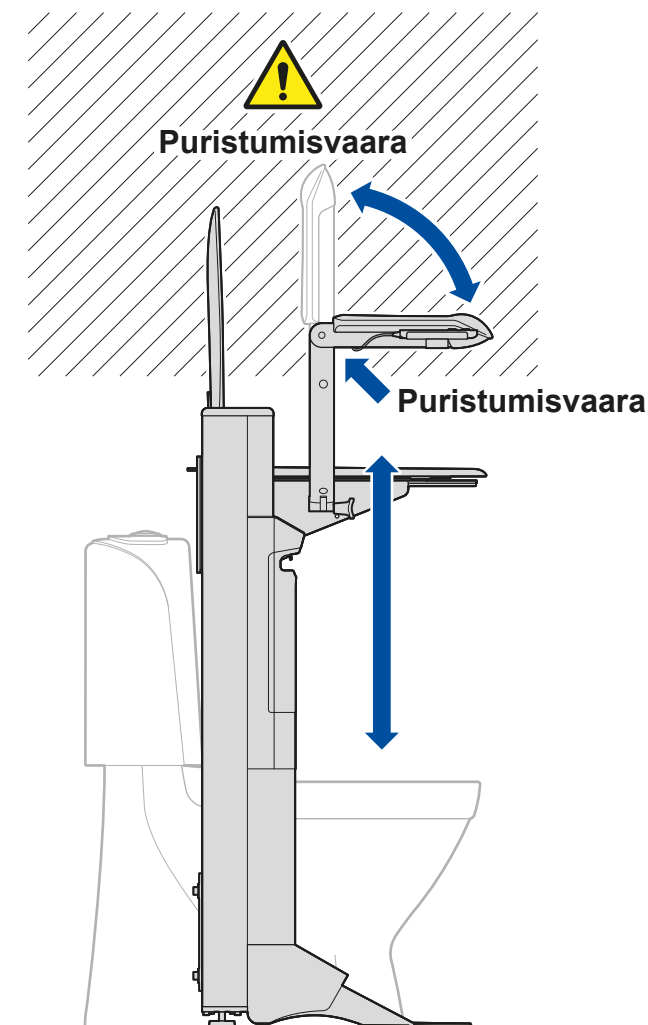
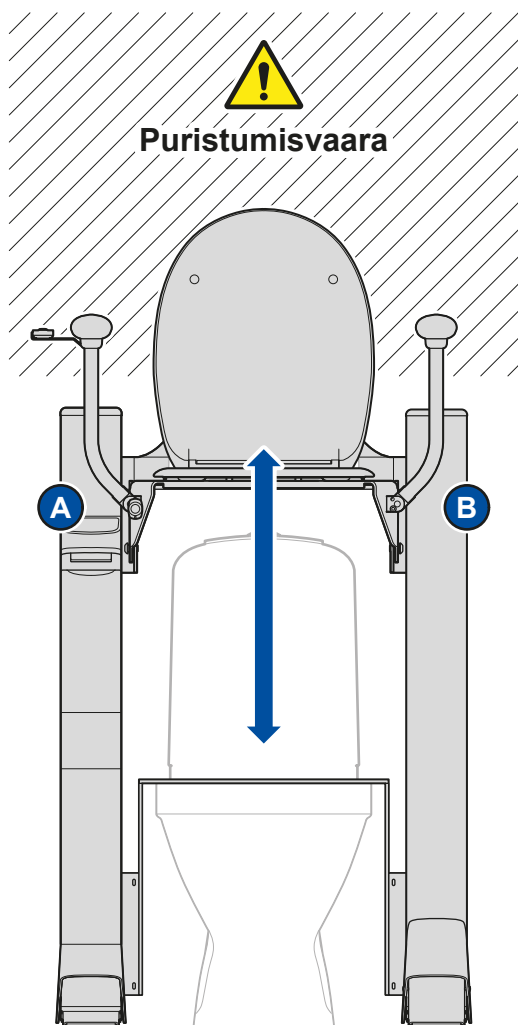
Vesivaaka



Mittanauha

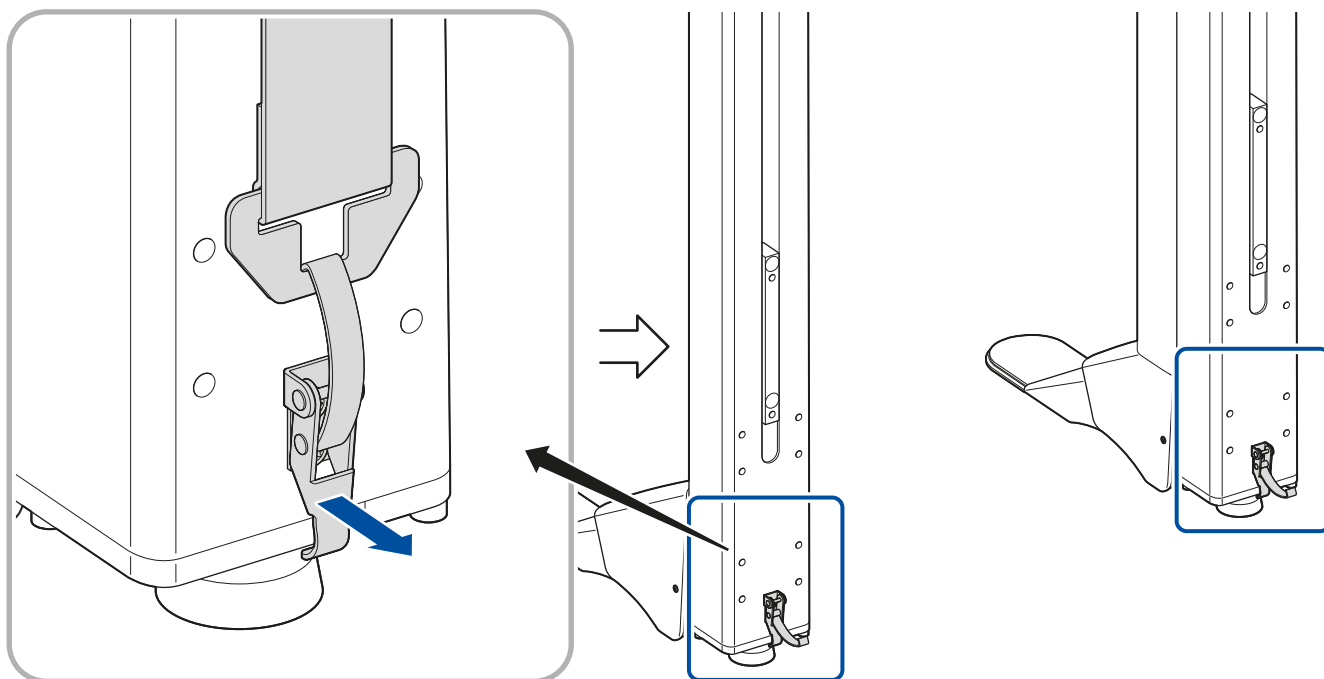


Jakoavain



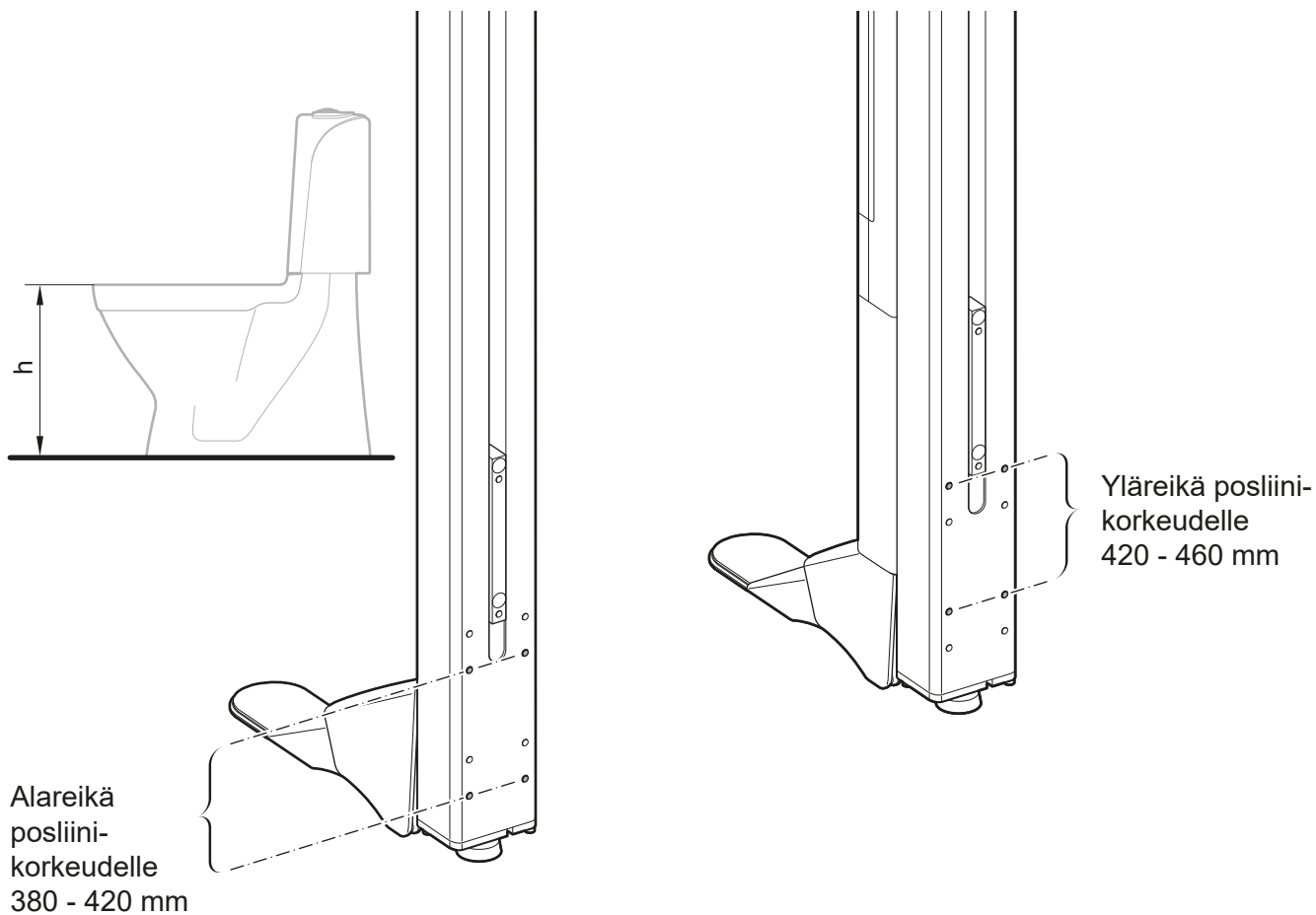
1

Irrota sormia suojaavat suojaavat hihnat molemmista pylväistä.



2

Tarkista wc-altaan korkeus "h".

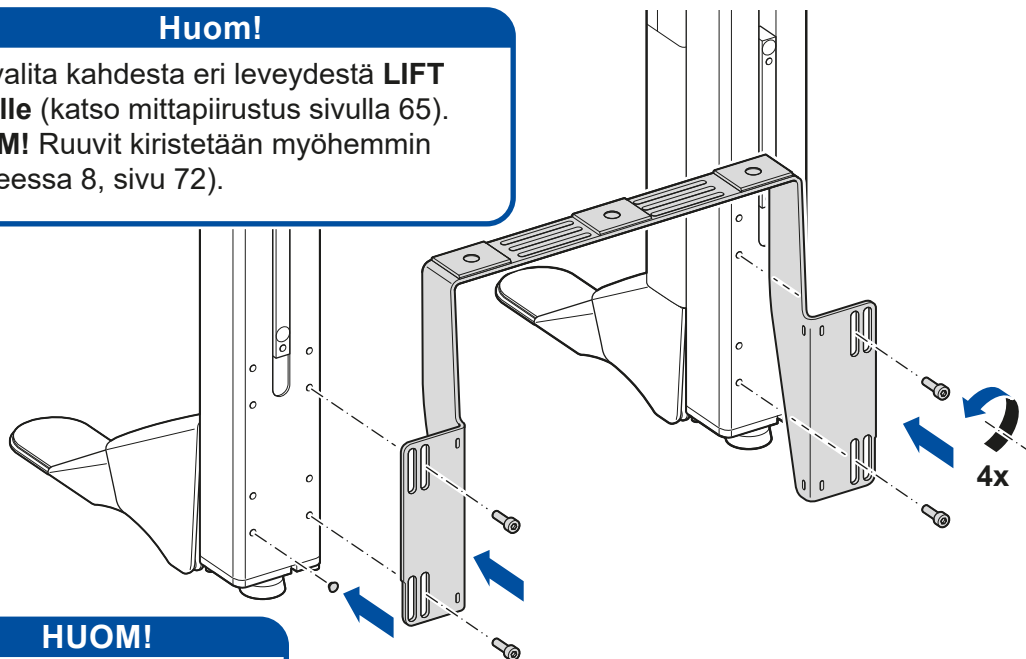


3

Kiinteän tukilevyn asennus pylväisiin

Huom!

Voit valita kahdesta eri leveydestä **LIFT Easylle** (katso mittapiirustus sivulla 65).
HUOM! Ruuvit kiristetään myöhemmin (vaiheessa 8, sivu 72).

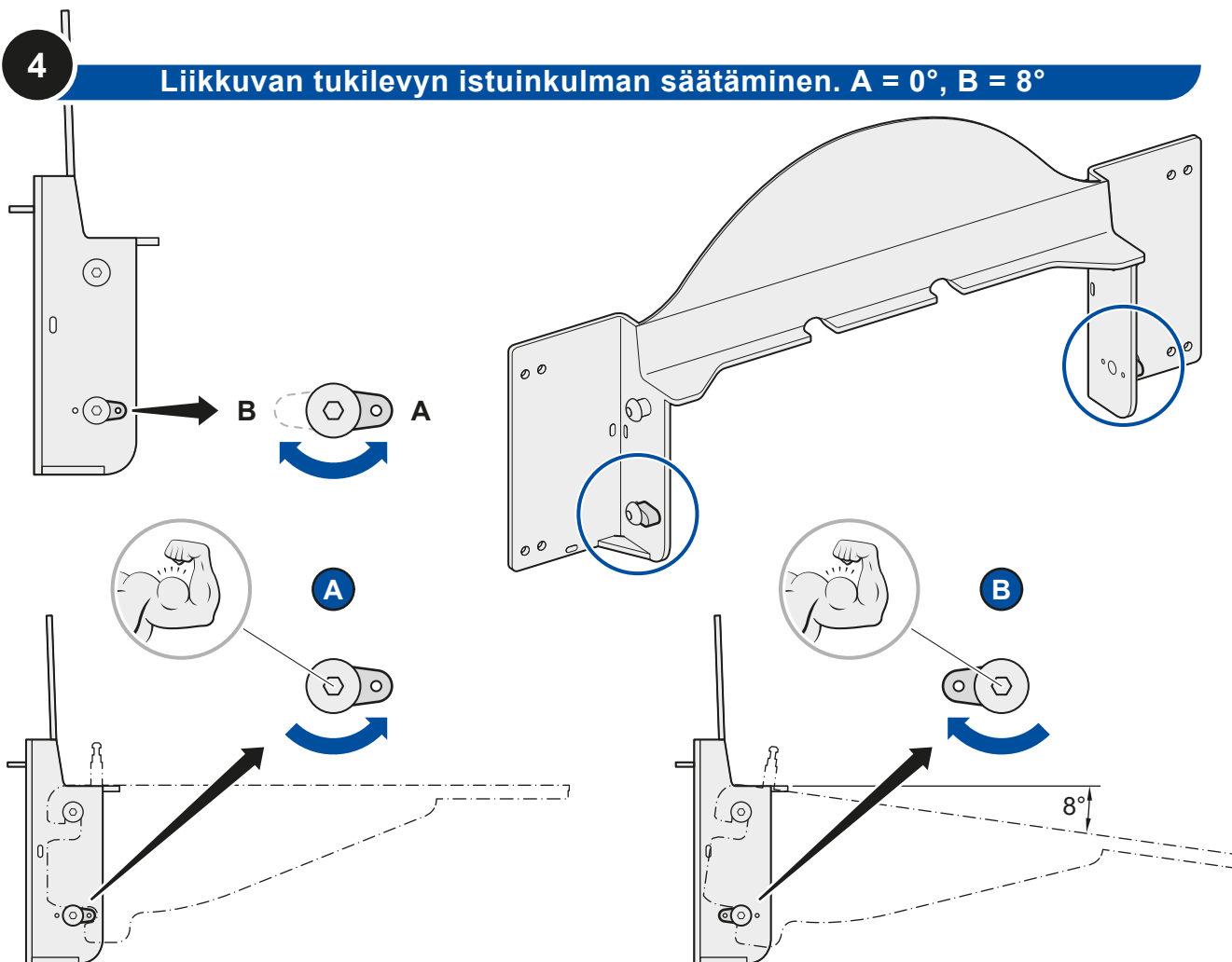


HUOM!

Asenna tulpat (2 x 6 kpl) käyttämättömiin reikiin.

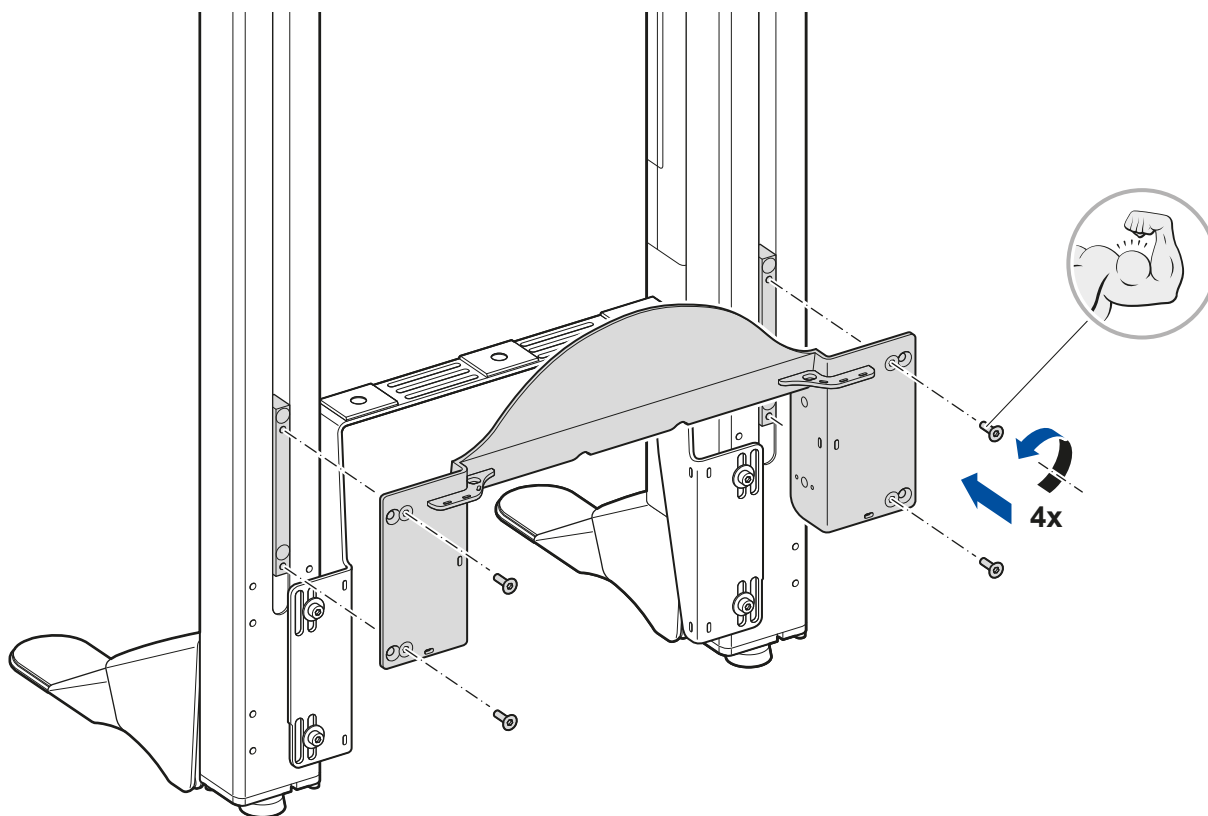
4

Liikkuvan tukilevyn istuinkulman säätäminen. A = 0°, B = 8°



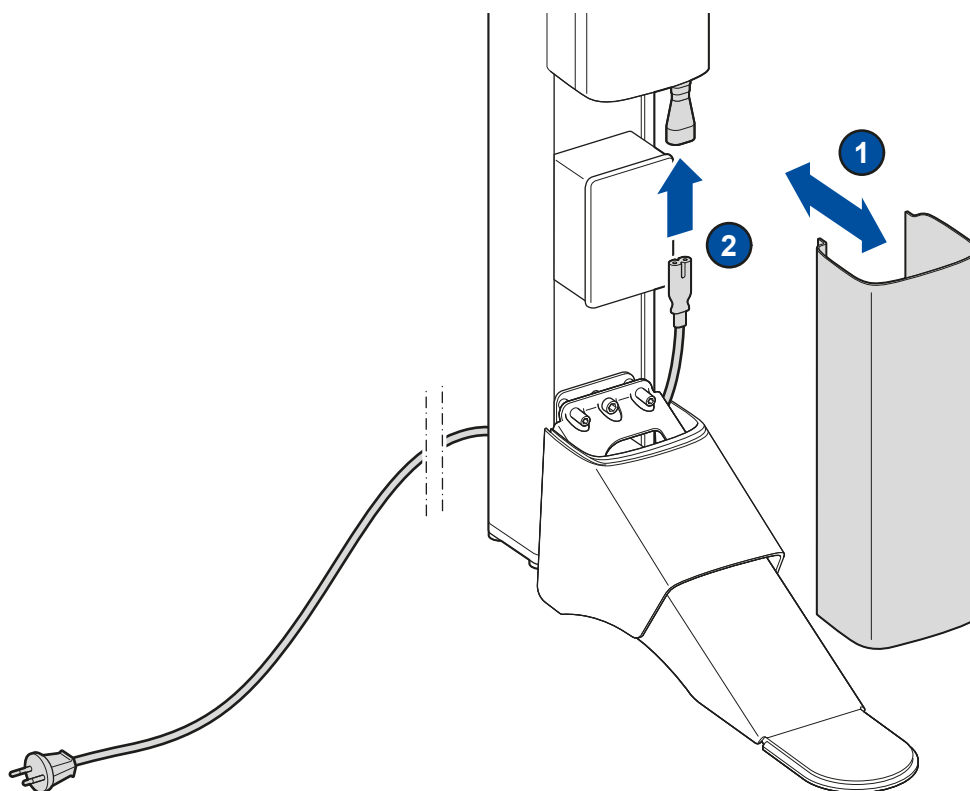
5

Liikkuvan tukilevyn asennus pylväisiin



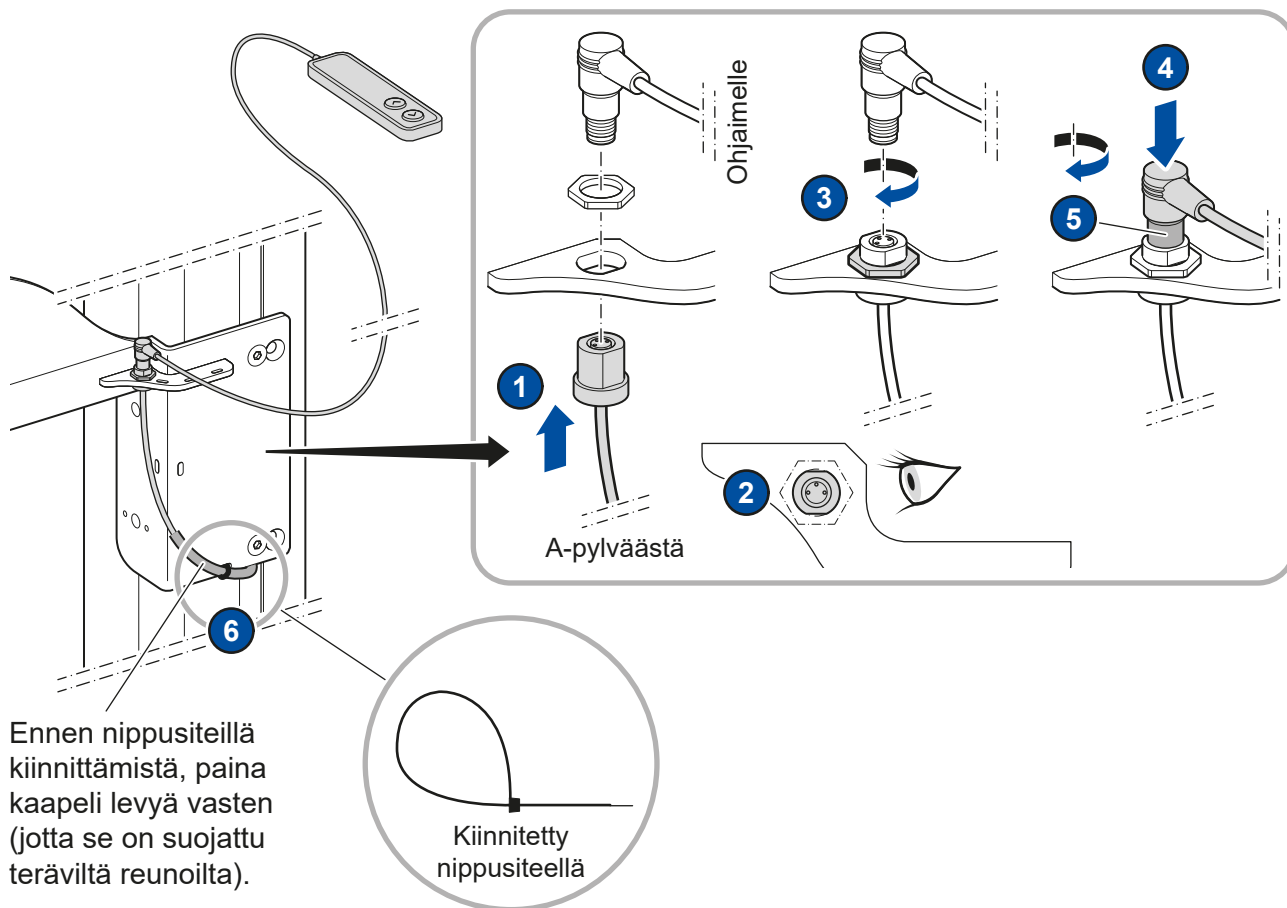
6

Liitä virtajohto pylvääseen A



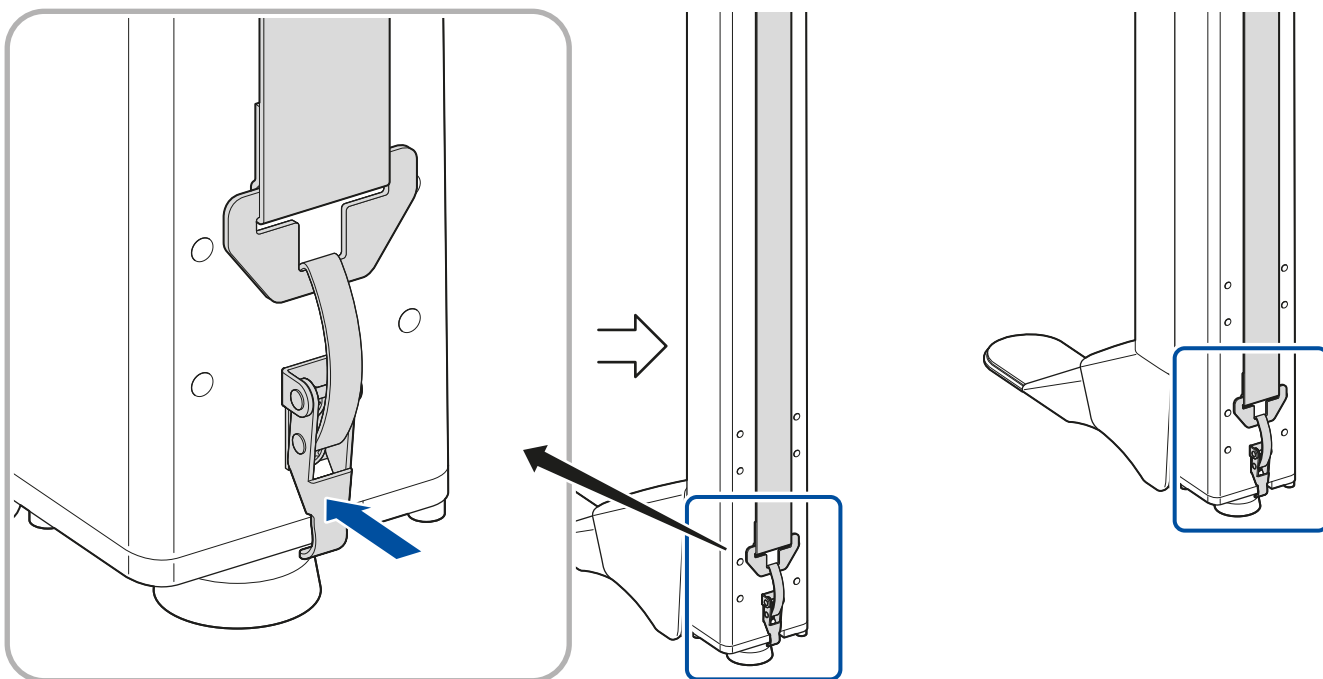
7

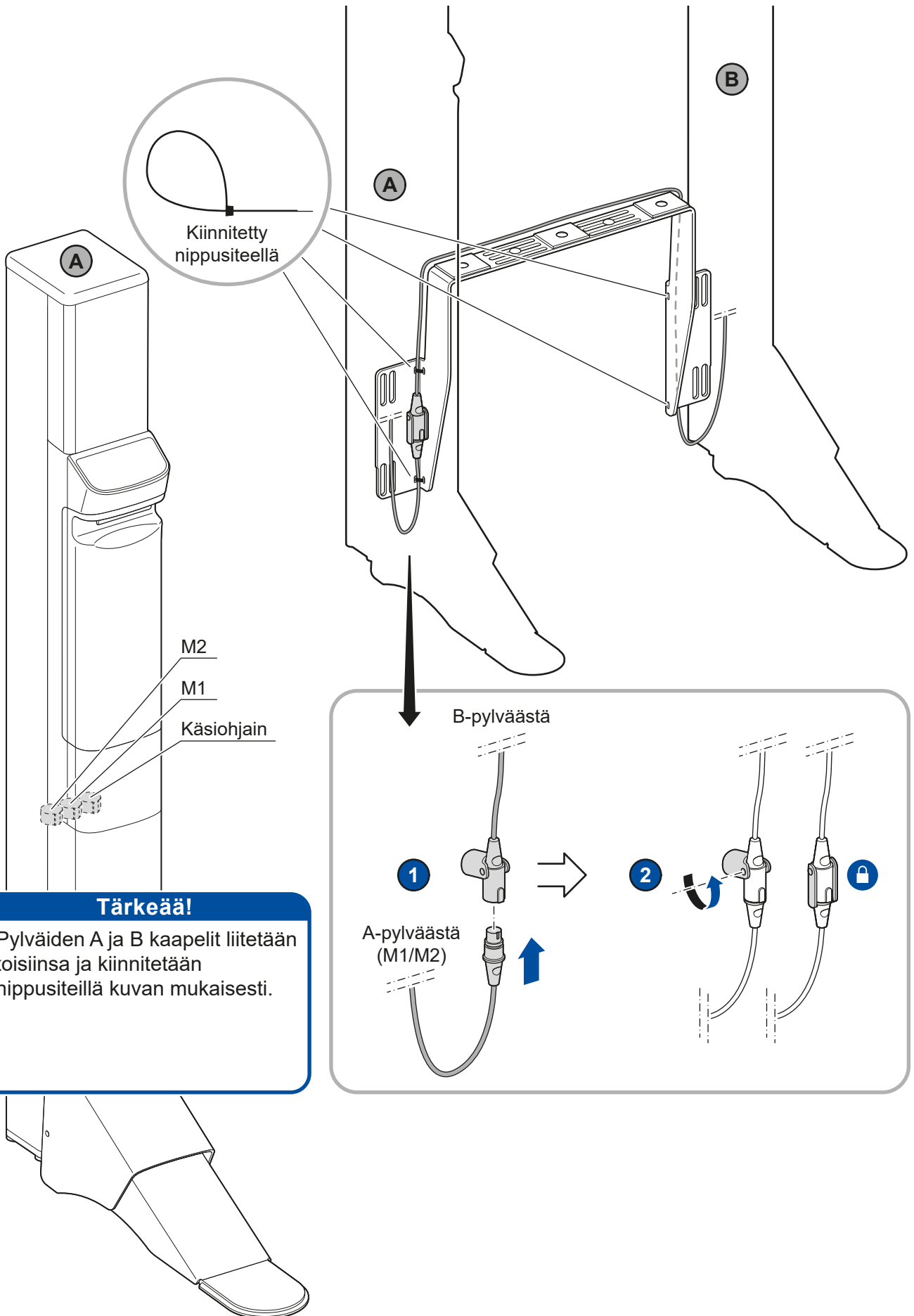
Liitä käsiohjain pylväeseen A



8

Asenna sormisuojat molempiin pylväisiin





Huom!

Aseta **LIFT Easy** keskelle wc:n päälle.

1-2. Asenna ruuvit, aluslevyt ja mutterit (holkit vakauttamista varten tarvittaessa).

3. Irrota kansi **A**.

4. Irrota kansi **B** (tarranauha).

5. Löysää lukitusruuvia.

6. Säädä molempien jalkojen jalat (3 ruuvia/jalka) niin, että **LIFT Easy** seisoo vaakasuorassa ja vakaasti (käytä vesivaakaa).

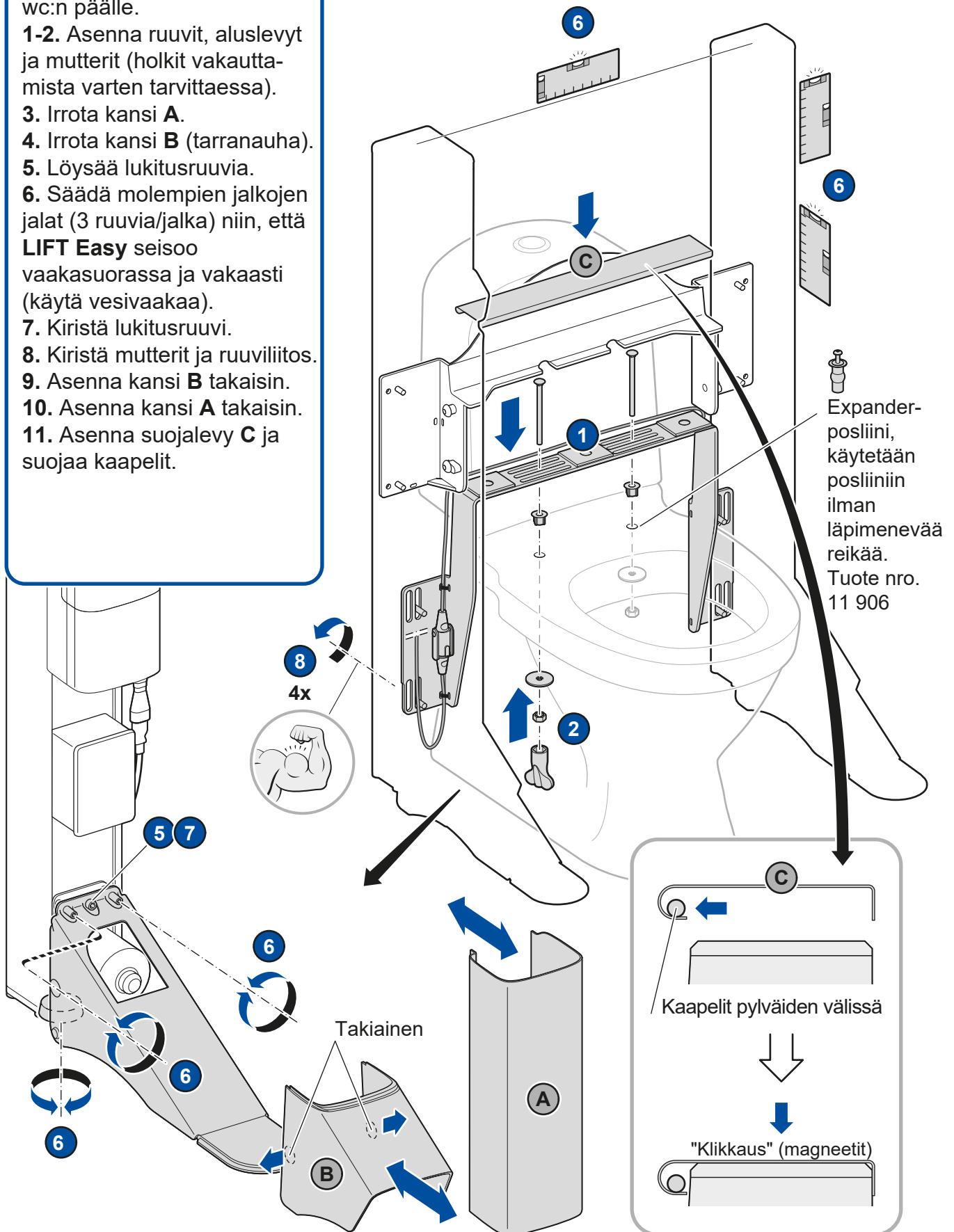
7. Kiristä lukitusruuvi.

8. Kiristä mutterit ja ruuviliitos.

9. Asenna kansi **B** takaisin.

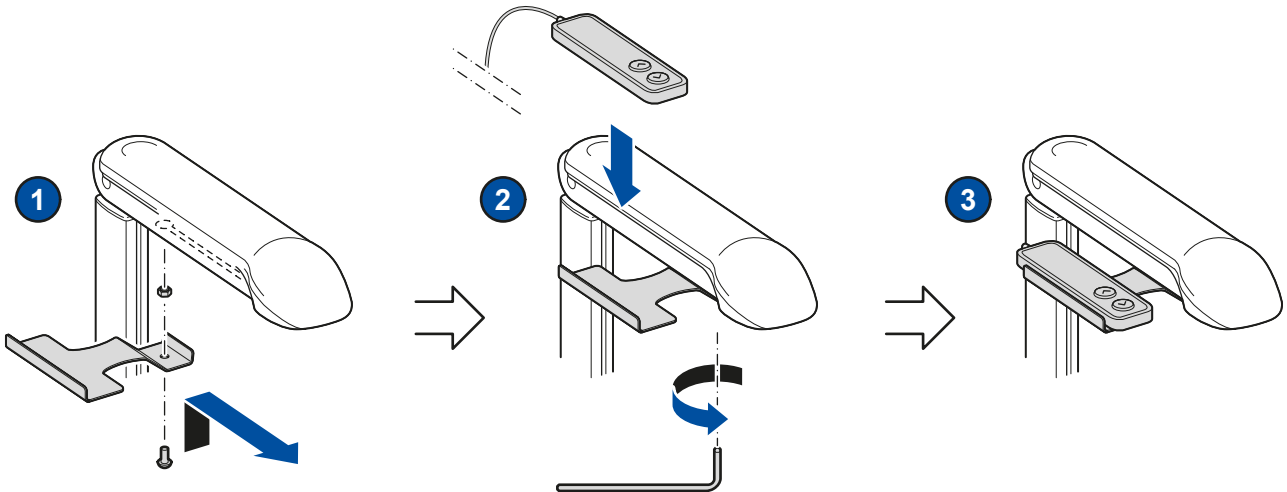
10. Asenna kansi **A** takaisin.

11. Asenna suojalevy **C** ja suojaa kaapelit.



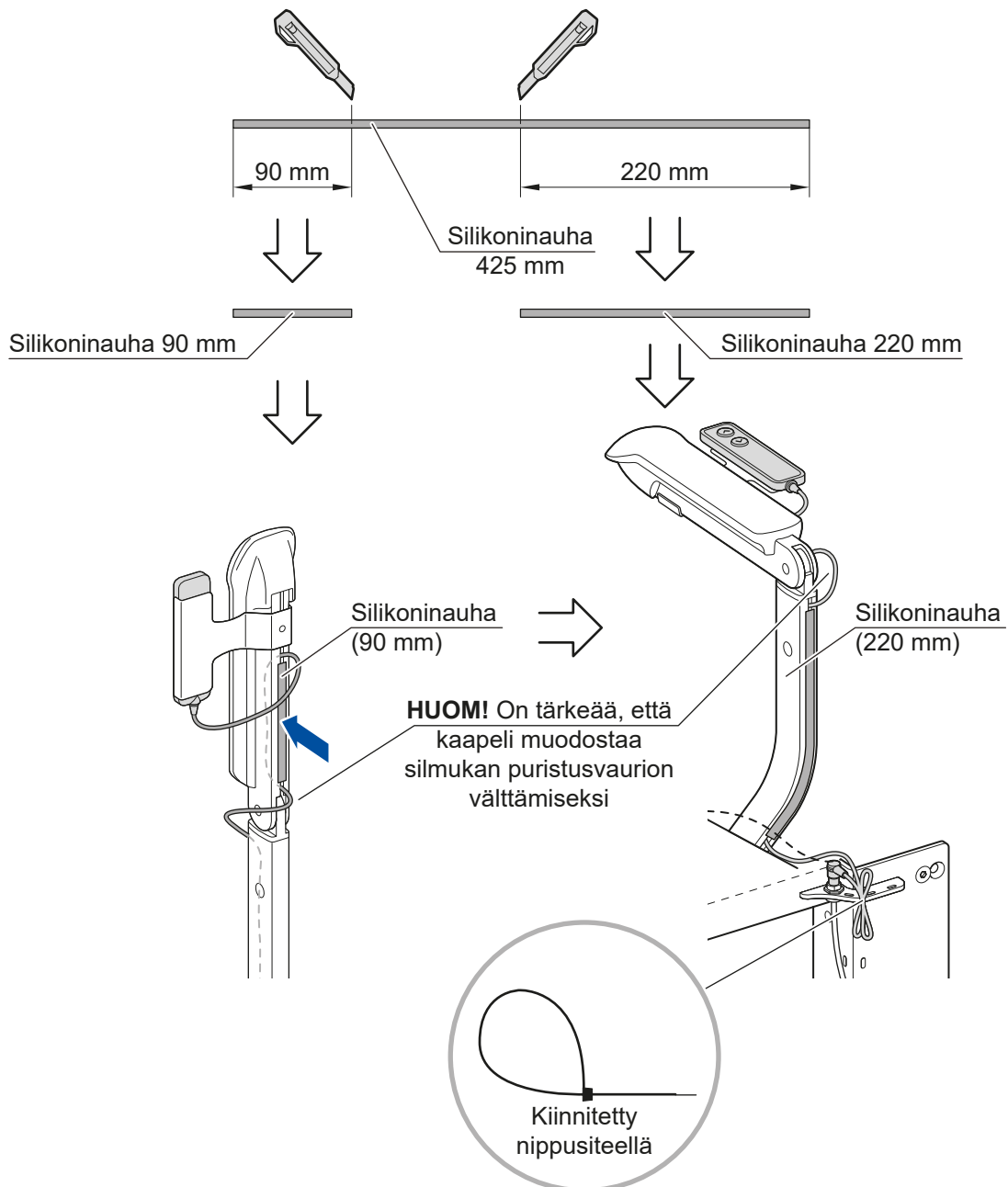
13

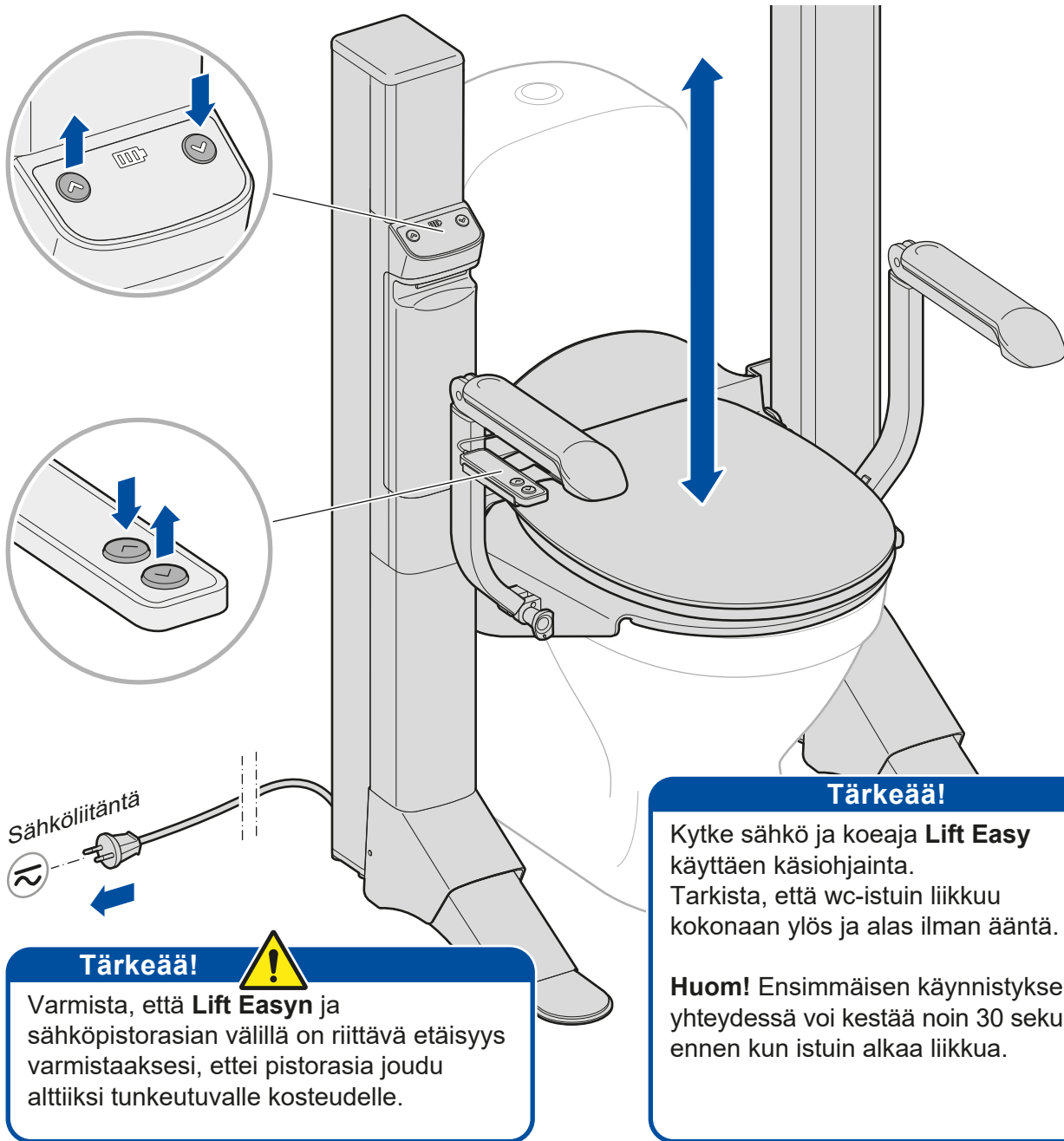
Magneettisella kiinnikkeellä varustetun käsiohjaimen kiinnitys käsinojaan



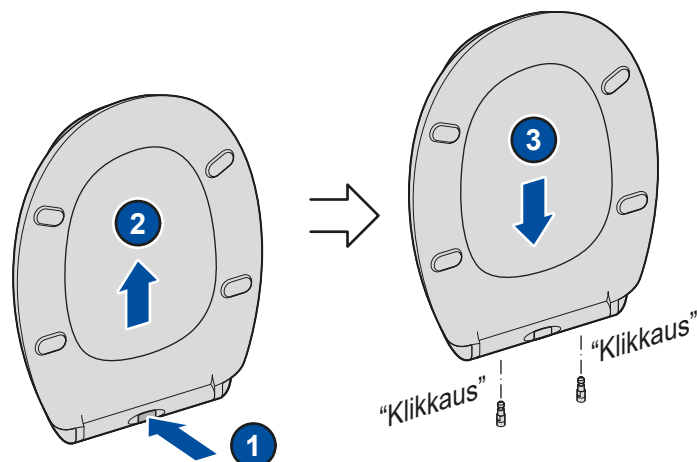
14

Silikoninauhan leikkaaminen. Kaapelin suojaus ja reititys käsiohjaimen



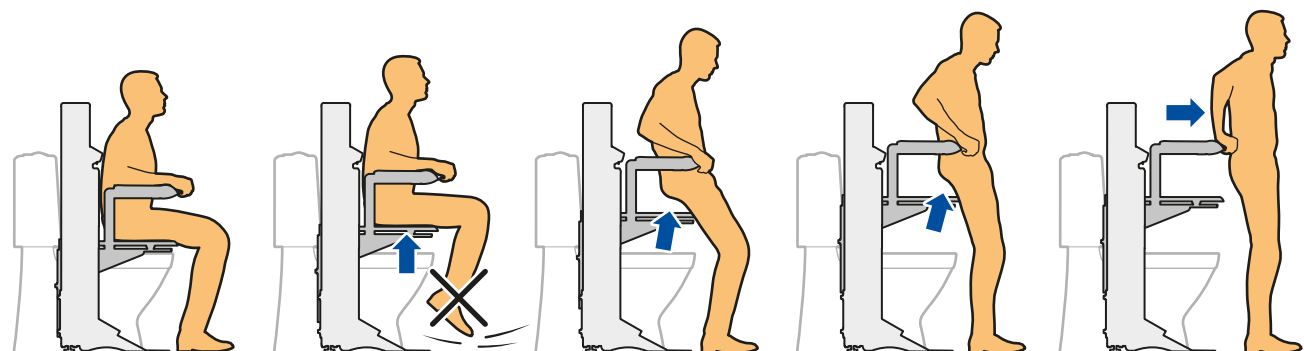


WC-istuin (pehmeästi sulkeutuva pikalukitus)



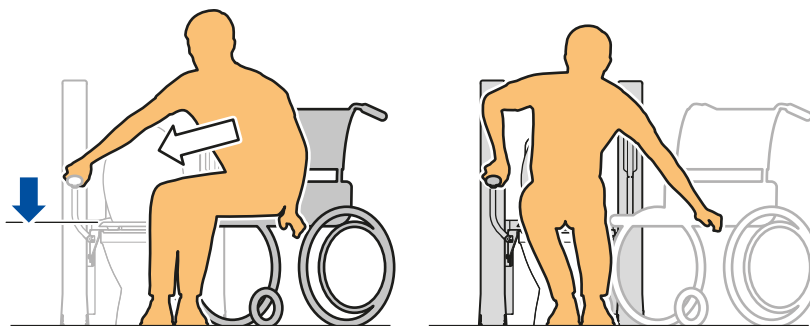
LIFT Easy - Säädettävä turva

LIFT Easy nostaa henkilöt, joilla on heikot polvet ja jalkalihakset seisoma-asentoon. WC-istuimen ja istuinlevyn välisen kosketuksen ansiosta nostin on turvallinen ja vakaa aina seisomaan asti.

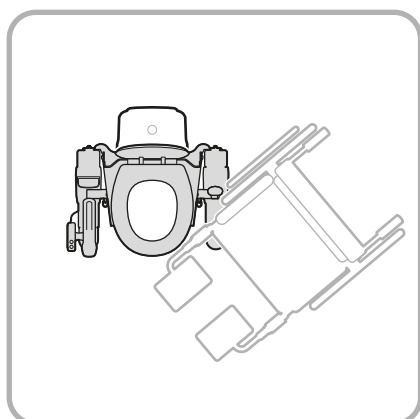


HUOM! Pidä aina jalkakosketus lattiaan.

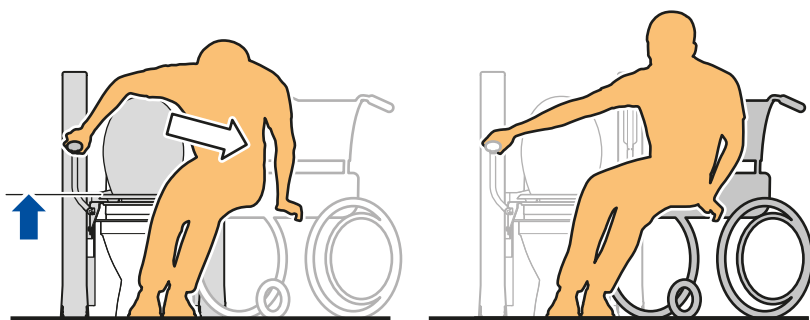
Sivusuuntainen siirtyminen pyörätuolin ja Lift Easyyn välillä tapahtuu aina alaspäin



Pyörätuolista **LIFT Easyyn** -
sivuttaisliike alaspäin



On tärkeää, että pyörätuoli sijoitetaan **LIFT Easyyn** lähelle sivuttaisliikkeen helpottamiseksi.



LIFT Easysta pyörätuoliin -
sivuttaisliike alaspäin

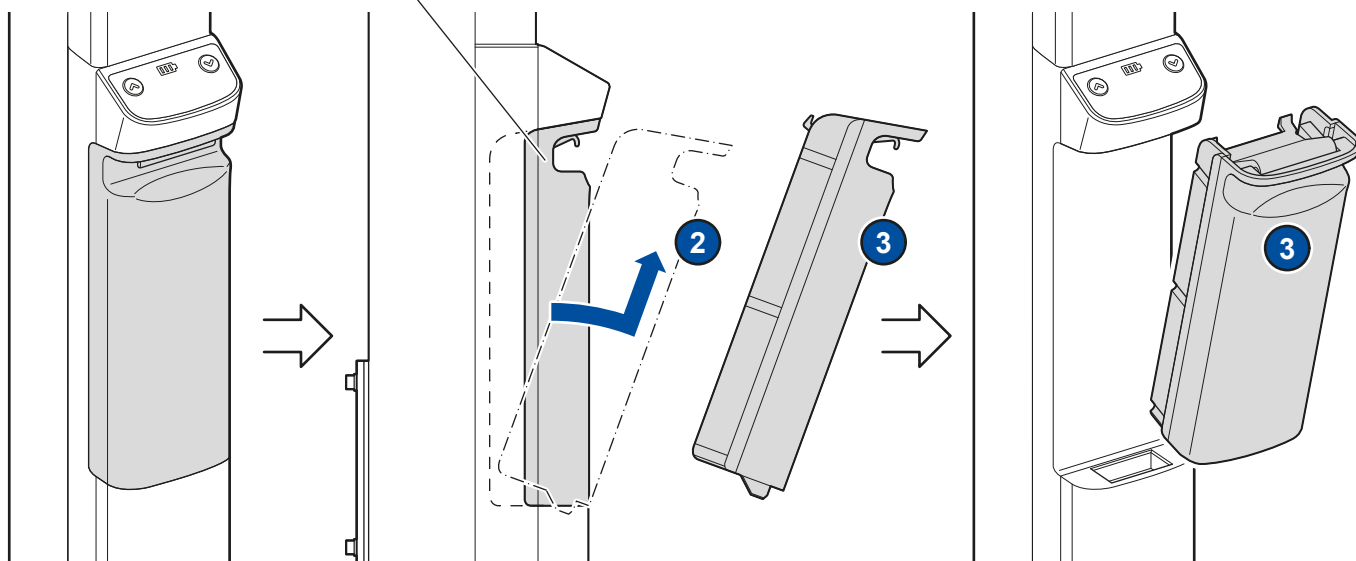
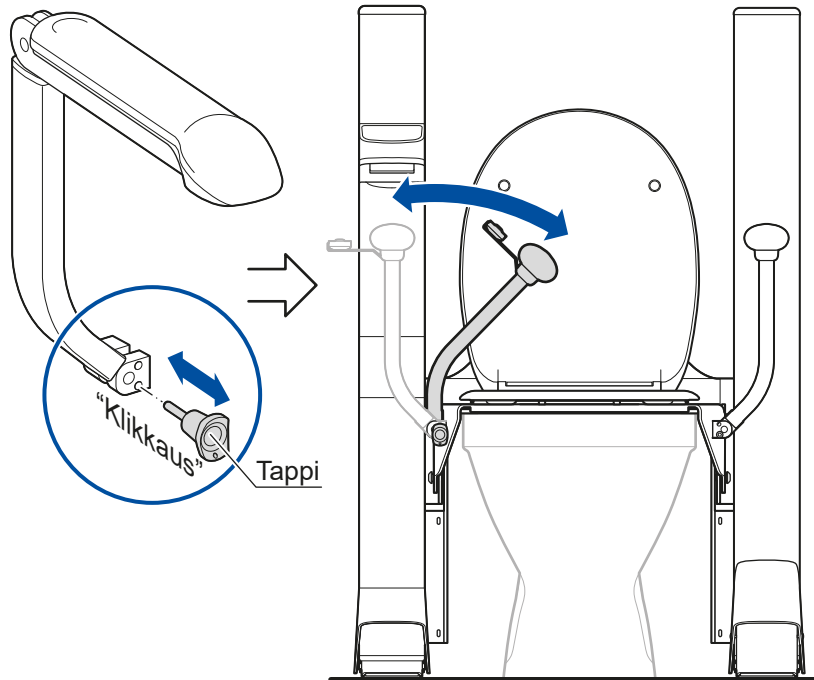
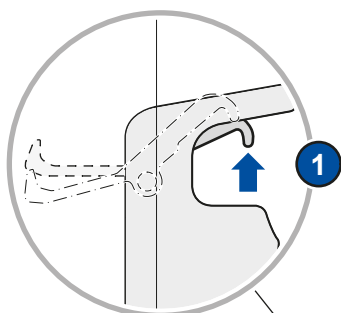
Akun irrotus/asennus

HUOM!

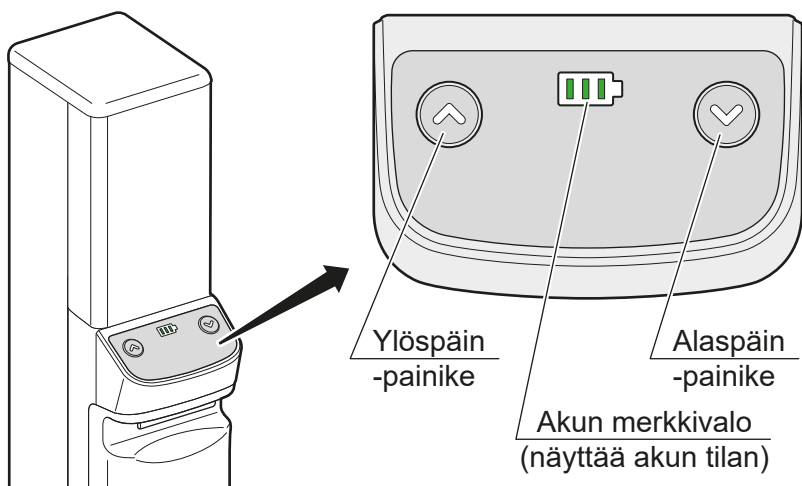
Vedä tappi kokonaan ulos. Tämän jälkeen voit kallistaa käsinojaa ja irrottaa tai asentaa akun.

Asenna akku päinvastaisessa järjestyksessä.

Kallista käsinojaa takaisin ja paina tappi kokonaan sisään (napsautus/magneetti).



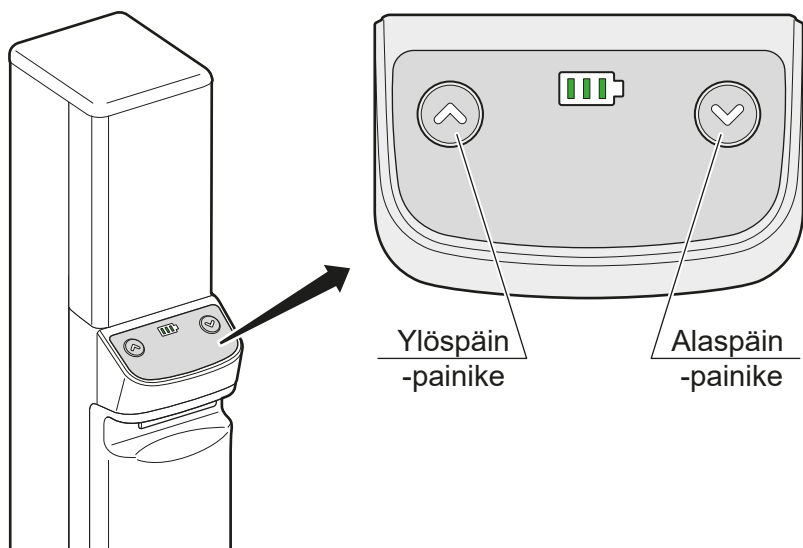
Käsiohjain/ohjauspaneeli/akun lataus



Akun virta/lataus!

Kun akun varaus alkaa laskea, kuuluu varoitusääni ja akun merkkivalo muuttuu oranssiksi. Ennen kuin akku lakkaa toimimasta, voit ajaa **LIFT Easyllä** vain alaspäin. Akku latautuu automaattisesti, jos virtajohto on kytketty ja akku on paikallaan. Virtajohto voidaan kytkeä jatkuvasti jatkuvaa latausta varten.

Kalibrointi



HUOM!

Jos **Lift Easy** ei kulje koko matkaa ylös/alas tai kalibrointi on muuten tarpeen:
Paina ja pidä alhaalla Ohjauspaneelin molempia painikkeita (ylös ja alas) 10 sekunnin ajan. Nostin liikkuu nyt hitaasti alaspäin. Pidä molempia painikkeita painettuna, kunnes molemmat moottorit pysähtyvät (se voi kestää jopa 2 minuuttia). Nyt **LIFT Easy** on kalibroitu ja sitä voidaan käyttää tavalliseen tapaan.

Ennen käyttöä

Tarkista ennen käyttöä, että **LIFT Easy** on kunnolla kiinni wc-istuimessa ja että se on vakaa asennusohjeen mukaisesti.

Puhdistus ja huolto

Puhdista tuote tarvittaessa miedolla, ympäristöystävällisellä pesuaineella ja vedellä. Desinfioi tarvittaessa.

Koeaja **LIFT Easy** vähintään kerran kuukaudessa. Tarkista, ettei virtajohdossa tai muissa osissa ole näkyviä vaurioita. Jos vauriota epäillään, tuotetta ei saa käyttää.

Jos virtajohto on vaurioitunut, valmistajan, sen jälleenmyyjän/huoltoedustajan tai vastaavasti pätevän henkilökunnan on vaihdettava se alkuperäiseen varaosaan vaaran välttämiseksi. Huoltoa ei saa suorittaa tuotteen ollessa käytössä.

Muita kuin valmistajan määrittelemiä ja toimittamia lisävarusteita ei saa käyttää.



Huolto

Tuotteen käyttöiän pidentämiseksi on olemassa suuri määrä osia, jotka ovat vaihdettavissa ja tulee vaihtaa, jos ne vaurioituvat tai kuluvat. Katso verkkosivustolta täydellinen luettelo ja osanumerot. Tarkista osat näkyvien vaurioiden varalta. puhdista **Lift Easy** yllämainitulla tavalla. WC-istuin, käsiohjain ja käsinojien kahvaosat voidaan vaihtaa, jos ne vaurioituvat tai kuluvat. Vaihda akku tarvittaessa.

Materiaalit, ympäristö ja kierrätys

LIFT Easy on kehitetty korkealaatuisista komponenteista pitkäaikaiseen uudelleenkäyttöön ja helppoon huoltoon. Tuote on helppo purkaa ja se voidaan kierrättää erilaisiin materiaali-jakeisiin. Pakkaus on valmistettu kierrätysmateriaalista ja kartonki kierrätyskuidusta.

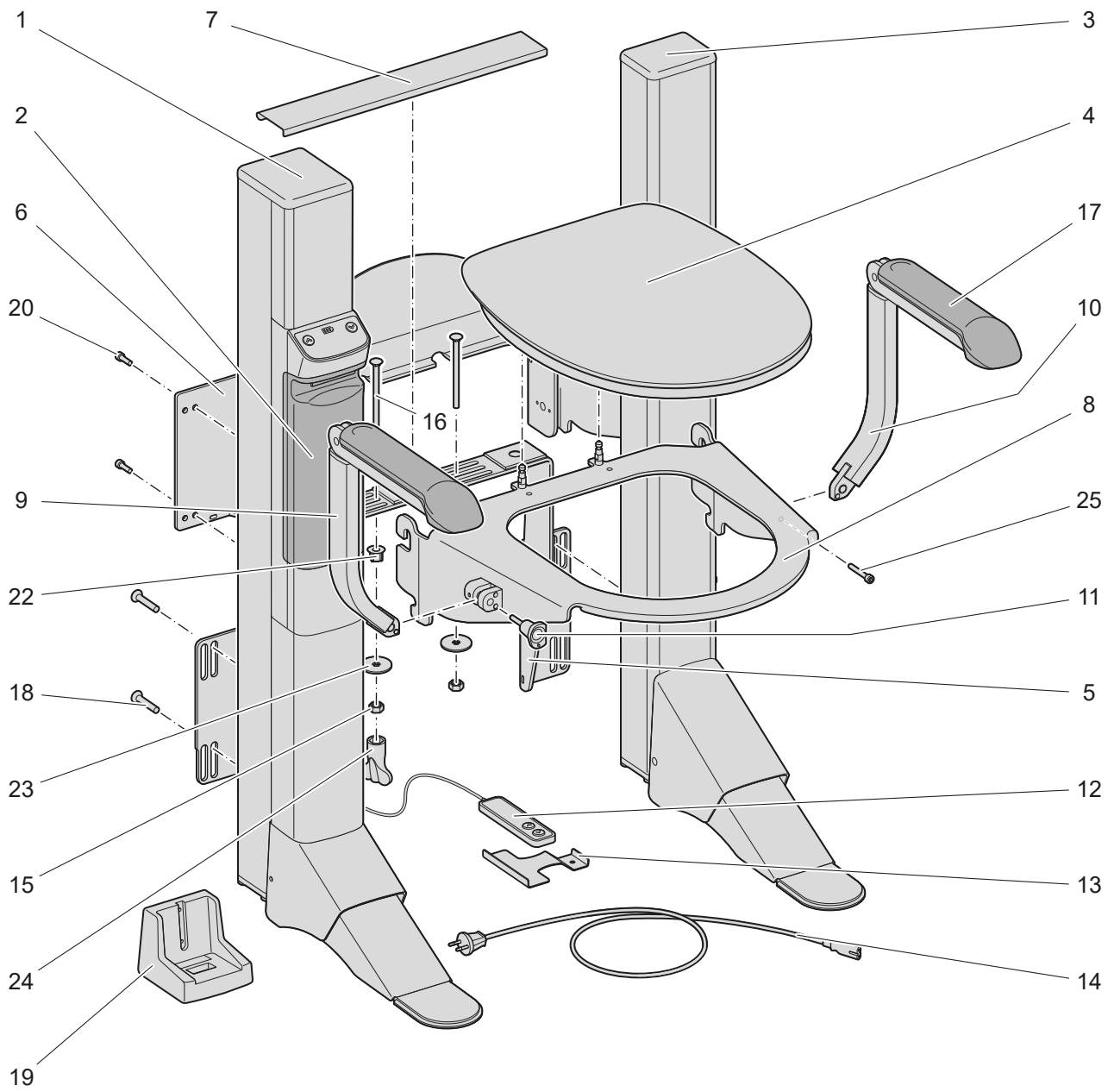
Pylväät on valmistettu maalatusta alumiinista. Jalat on valmistettu maalatusta teräslevystä. Kiinteä ja liikkuva tukilevy on valmistettu maalatusta teräslevystä. Akkumoduuli sisältää elektroniikkaa ja se kierrätetään elektroniikkaromuna. Akku sisältää lyijyä ja happoa, ja se kierrätetään erikseen. Metalliosat kierrätetään metallina.

Tarvikkeet

LIFT Easy on suunniteltu käytettäväksi yhdessä **Bidette R3:n** tai **Bidette Easyn** kanssa. Tuotteen kanssa voidaan käyttää seuraavia lisävarusteita:

Nimi	Artikkelinumero	Nimi	Artikkelinumero
Bidette R3	11 122	Latausasema	11 792
Bidette Easy	17 000	Akku (valinnainen)	11 794

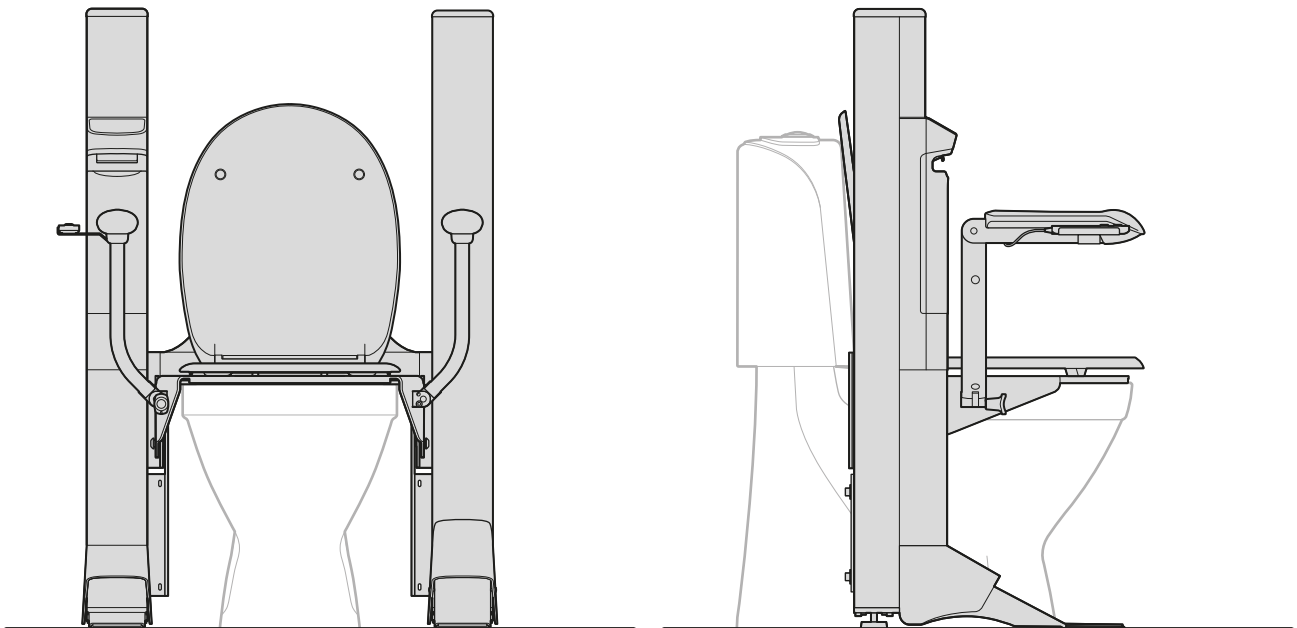
Räjätysnäkömä



Svancare pidättää oikeuden tehdä muutoksia komponenttiluetteloon. Ajankohtaista tietoa löytyy nettisivuiltamme.

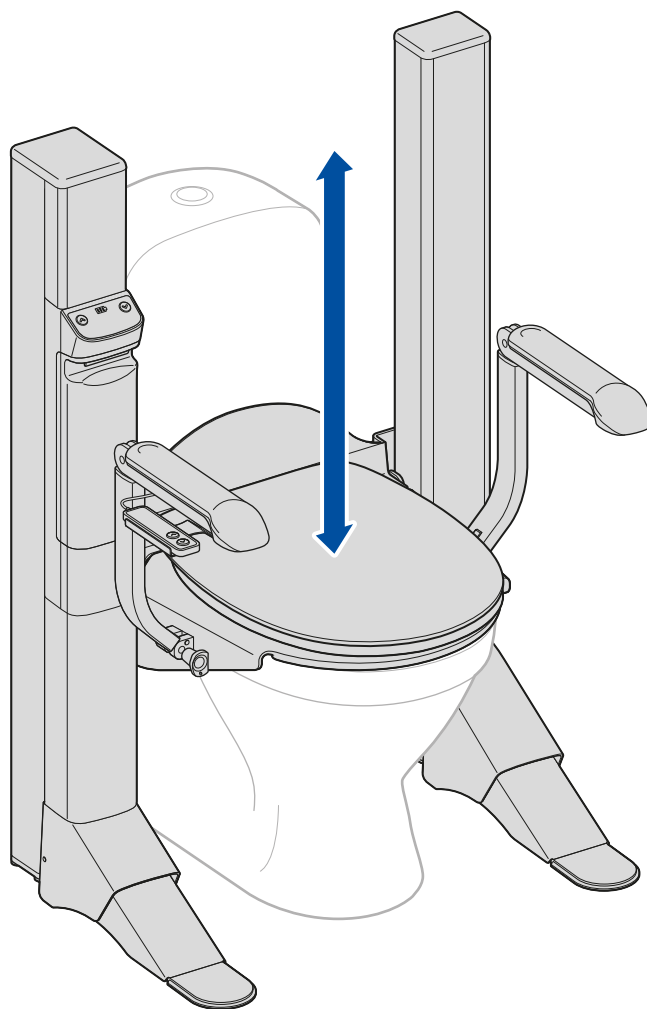
Komponenttiluettelo

Nro.	Määrä	Nimi	Artikkelinumero
1	1	Pylväs akulla ja ohjauspaneelilla	
2	1	Akku Lift Easy	11 794
3	1	Pylväs	
4	1	WC-istuin (pehmeästi sulkeutuva pikalukitus)	11 904
5	1	Kiinteä tukilevy	
6	1	Liikkuva tukilevy	
7	1	Suojakuori	
8	1	Istuinlevy	
9	1	Käsinoja oikea	
10	1	Käsinoja vasen	
11	1	Käsinojan tappi	11 905
12	1	Käsiohjain Lift Easy	11 777
13	1	Käsiohjaimen pidike Lift Easy	11 467
14	1	AC-kaapeli (C7-EU)	11 910
15	2	Mutteri (sisältyy asennussarjaan)	
16	2	Ruuvi (sisältyy asennussarjaan)	
17	2	Otepinta PUR Harmaa	15 357
18	4	Ruuvi	
19	1	Latausasema Lift Easy	11 792
20	4	Ruuvi	
22	2	Holkki (sisältyy asennussarjaan)	
23	2	Aluslevy (sisältyy asennussarjaan)	
24	1	Avain (sisältyy asennussarjaan)	
25	1	Ruuvi	11 907





Lesen Sie die **Installations- und Betriebsanleitung** bevor Sie **LIFT Easy** installieren und verwenden. Bewahren Sie das Handbuch zum späteren Nachschlagen auf.



LIFT Easy



Installations- och
bruksanvisning

sidorna 1 - 20



Installasjons- og
bruksanvisning

side 21 - 40



Installations- og
brugsanvisning

siderne 41 - 60



Asennus-
ja käyttöohjeet

sivut 61 - 80



Installations- und
Bedienungsanleitung

seiten 81 - 100



Installation Instructions
and User Manual

pages 101 - 120

Produzieren:

SVAN CARE AB

Alvägen 1

771 41 LUDVIKA, Sweden



Tel: +46(0)240 101 02

info@svancare.se

www.svancare.se

Produktbeschreibung

LIFT Easy ist ein Hilfsmittel für Menschen, die beim Weg zur und von der Toilette Hilfe benötigen und ermöglicht eine eigenständige Toilettenbenutzung.

LIFT Easy bietet sichere Unterstützung vom Sitzen zum Stehen sowie beim Transfer zwischen Rollstuhl und Toilette.

LIFT Easy lässt sich leicht so einstellen, dass es in eine horizontale oder geneigte Position gebracht wird, um das Aufstehen zu erleichtern.

LIFT Easy kann als Duschbereich genutzt werden.

Klinischer Nutzen

Der klinische Nutzen von **Lift Easy** besteht darin, dass es ein sicheres Aufstehen aus der sitzenden Toilette ermöglicht. Es bietet Unterstützung beim Aufstehen, da der Sitz Ihnen beim Aufstehen folgt. Die Armlehnen folgen Ihrem Aufstehen und sorgen so für einen stabilen und sicheren Stand. Auch für diejenigen, denen das Sitzen in geringer Höhe schwerfällt, ist **Lift Easy** eine Erleichterung. **Lift Easy** kann auch zum Schutz von Armen und Schultern bei Bewegungen auf niedriger Höhe verwendet werden. Der klinische Nutzen liegt in der Unabhängigkeit beim Gang zur und von der Toilette.

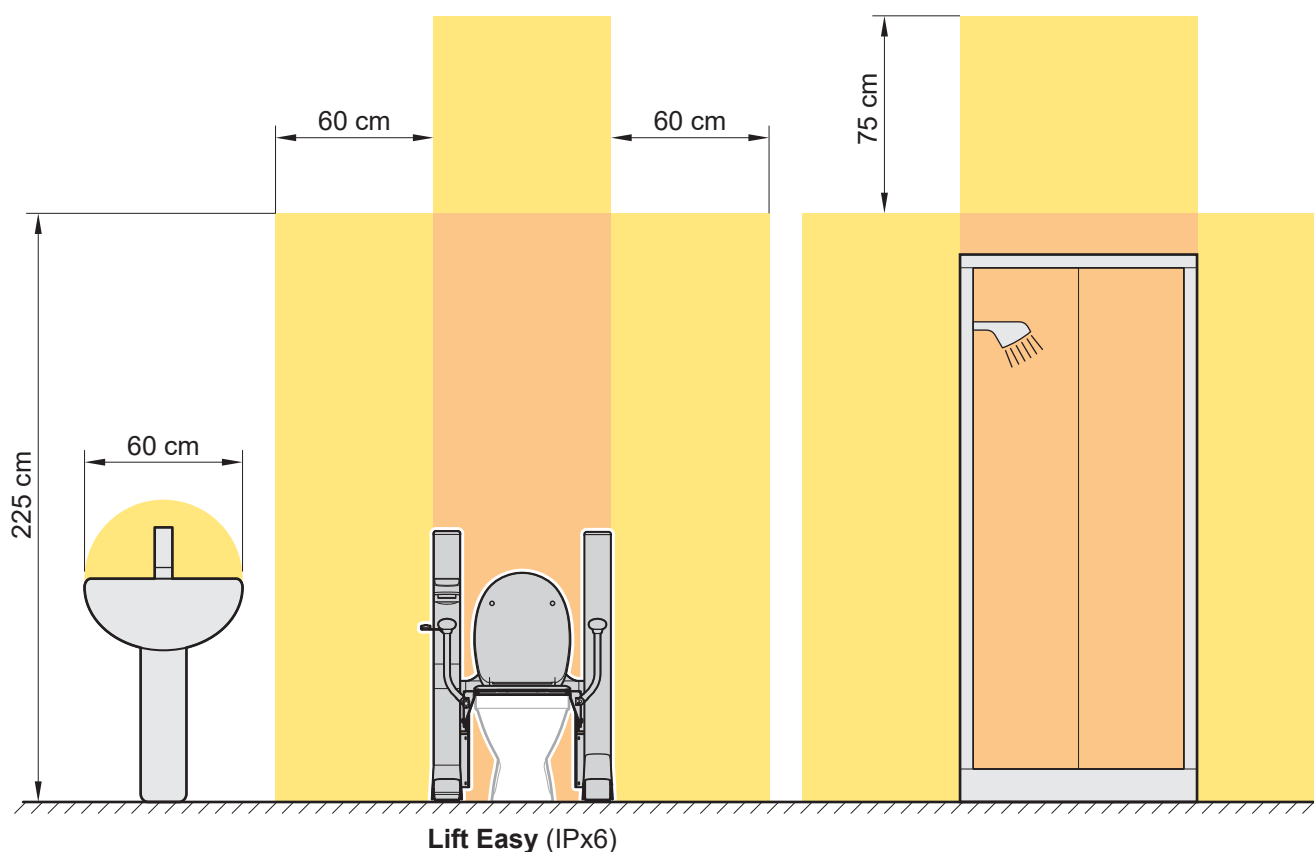
Lift Easy kann ohne Armlehnen verwendet werden, wenn eine qualifizierte Person beurteilt, dass der Benutzer ohne Armlehnen sicher sitzen kann.

Lift Easy wurde von Svancare in Schweden aus nachhaltigen Materialien entwickelt und hergestellt und ist für moderne Badezimmer konzipiert. Die erwartete Lebensdauer bei normaler Verwendung beträgt 8–10 Jahre.




Lift Easy ist für die meisten Toilettenschüsseln geeignet, lässt sich leicht reinigen und kann montiert werden, ohne die Wand oder den Boden im Badezimmer zu beschädigen.

Wenn im Zusammenhang mit der Nutzung von **Lift Easy** ein schwerwiegender Vorfall auftritt, melden Sie den Vorfall dem Hersteller und der zuständigen nationalen Behörde.

Lift Easy - Feuchtigkeitsschutz in Feuchträumen



Lift Easy (IPx6)

Malen	Bereich	Beanspruchen
	Zone	IPx0
	Zone 2	IPx1
	Zone 1	IPx4

LIFT Easy – Technische Daten

Nennspannung:	200-240 VAC, 50/60 Hz
Wirkung:	Max 240 W
Nennstrom:	1 A
Sicherung:	Min 10 A
Dichtungsklasse Handbedienung, Batteriemodul, Sonstiges:	IPx6
Isolationsklasse:	Klasse II
Am Patienten verwendete Teile:	Typ BF
Maximale Hubkraft:	200 kg
Maximale Belastung der Armlehne:	75 kg/Armlehne (150 kg/Paar)
Maximale Hubhöhe über dem Boden:	950 mm
Betriebsart:	Vorübergehende Nutzung
Technische Lebensdauer:	5 Jahre

Symbolerklärung



Das Produkt ist CE-gemäß MDR 2017/745 CE-gekennzeichnet.



Einhaltung der Richtlinie 2012/19/EU des Rates über Abfälle bestehend aus von oder enthaltend elektrische und elektronische Geräte (WEEE). Das Symbol bedeutet dass ausrangierte elektrische und elektronische Geräte nicht über den Hausmüll entsorgt werden dürfen sondern müssen einer gesonderten Wiederverwertung zugeführt werden.



Am Patienten angewandte Teile Typ BF.



Lesen Sie die beiliegende Gebrauchsanweisung.



Teilenummer des Herstellers auf dem Produkt.



Die Seriennummer des Produkts.



Herstellungsdatum.



Name und Adresse des Herstellers.



LIFT Easy erfüllt die Isolationsklasse II (doppelt isoliert).



Vorsicht: Das Symbol weist darauf hin, dass Vorsicht geboten ist, um Verletzungen des Patienten oder seiner Person bzw. eine Beschädigung des Geräts zu vermeiden.



Warnung: Das Warnsymbol weist auf eine mögliche Gefahr hin, die, wenn sie nicht vermieden wird, zu schweren Verletzungen des Patienten oder seiner Person führen kann.

Warnung!



Warnung!

Das Produkt darf nicht von nicht autorisierten Personen geöffnet oder repariert werden. Wenden Sie sich für Serviceunterstützung an den Hersteller oder Ihren Händler.

Zwischen **LIFT Easy** und Toilette besteht die Gefahr von Quetschverletzungen (Personenschäden).

Stellen Sie sicher, dass der Bereich um **LIFT Easy** frei von Möbeln und anderen festen Gegenständen ist.

NOTIZ! Gilt sowohl für die angehobene als auch für die abgesenkte Position.

Während einer Reparatur- oder Wartungstätigkeit darf der **LIFT Easy** nicht benutzt werden. Nicht auf die Armlehnen setzen (maximale Belastung: 75 kg pro Armlehne). Die Füße sollten während der Benutzung immer Kontakt mit dem Boden haben.

Vorsicht!



Vorsicht!

Svancare ist nur dann für die Sicherheit, den zuverlässigen Betrieb und die Leistung verantwortlich, wenn das Produkt gemäß den bereitgestellten Anweisungen verwendet wird und der Benutzer die Sicherheitsinformationen in dieser Betriebsanleitung. Wer diese Sicherheitshinweise nicht beachtet, setzt sich selbst, den Patienten und anderes Personal einer möglichen Gefahr aus.

Lesen Sie die Bedienungsanleitung sorgfältig durch und befolgen Sie diese.

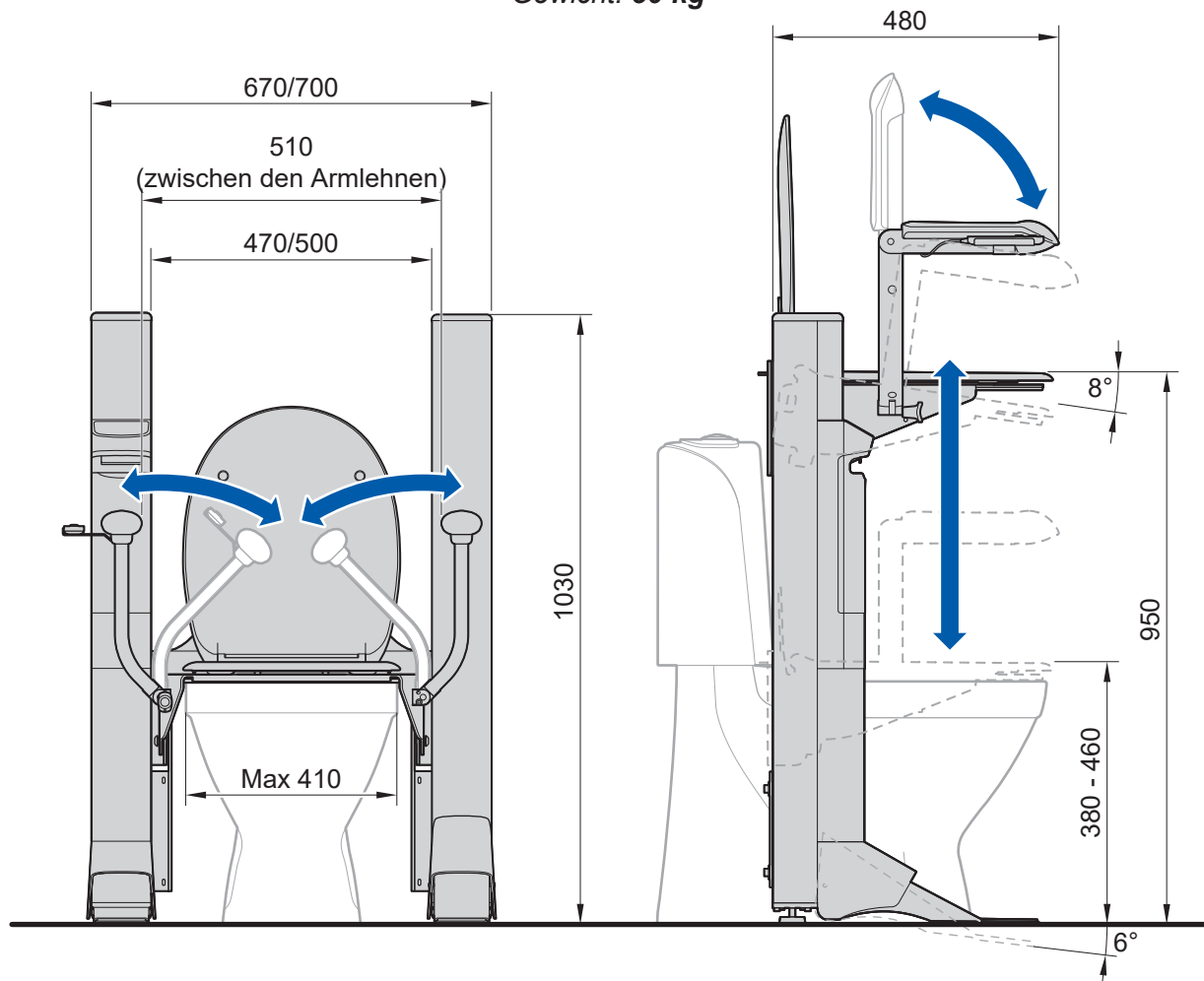
Kinder sollten beaufsichtigt werden, um sicherzustellen, dass sie nicht mit diesem Produkt spielen.

Das Produkt darf nur von Svancare oder von Svancare geschultem Personal geöffnet oder anderweitig verändert werden.

Stellen Sie sicher, dass die Person, die **LIFT Easy** verwenden wird, die Funktionsweise von **LIFT Easy** versteht und in der Lage ist, stabil auf **LIFT Easy** zu sitzen.

Svancare übernimmt keine Haftung, wenn das Produkt auf eine andere als die in diesem Handbuch angegebene Weise verwendet, modifiziert oder zusammengebaut wird.

Maßzeichnung (mm) **LIFT Easy**
Gewicht: 50 kg



Wichtig zu überprüfen, bevor Sie mit der Installation von LIFT Easy beginnen

Wichtig! Prüfen Sie vor Beginn der Installation, ob um die Stelle, an der **LIFT Easy** montiert werden soll, und über ihr freier Platz vorhanden ist. Andernfalls besteht die Gefahr von Quetschverletzungen. Sorgen Sie mit den Stellfüßen an den Säulen für einen ebenen und sicheren Stand des **LIFT Easy**.

NOTIZ! In der Säule A (siehe Maßzeichnung unten) befinden sich Akku und Steuerbox, sowie der Anschluss für Stromkabel und Handsteuerung. **Platzieren Sie die Säule A auf der Seite der Toilette, die für die Wartung der Batterie und die Installation des Stromkabels am besten geeignet ist.**

Hinweis! Beim **LIFT Easy** haben Sie die Wahl zwischen zwei unterschiedlichen Breiten (siehe Maßzeichnung Seite 85). Wählen Sie die Breite, die am besten zu Ihrer Installation passt.

NOTIZ! Im Bereich oberhalb des **LIFT Easy** besteht **Quetschgefahr**. Achten Sie darauf, dass in diesem Bereich keine Regale oder ähnliches verbaut sind!

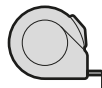
Werkzeuge für die Installation



Inbusschlüssel Nr. 3, 4, 5, 6



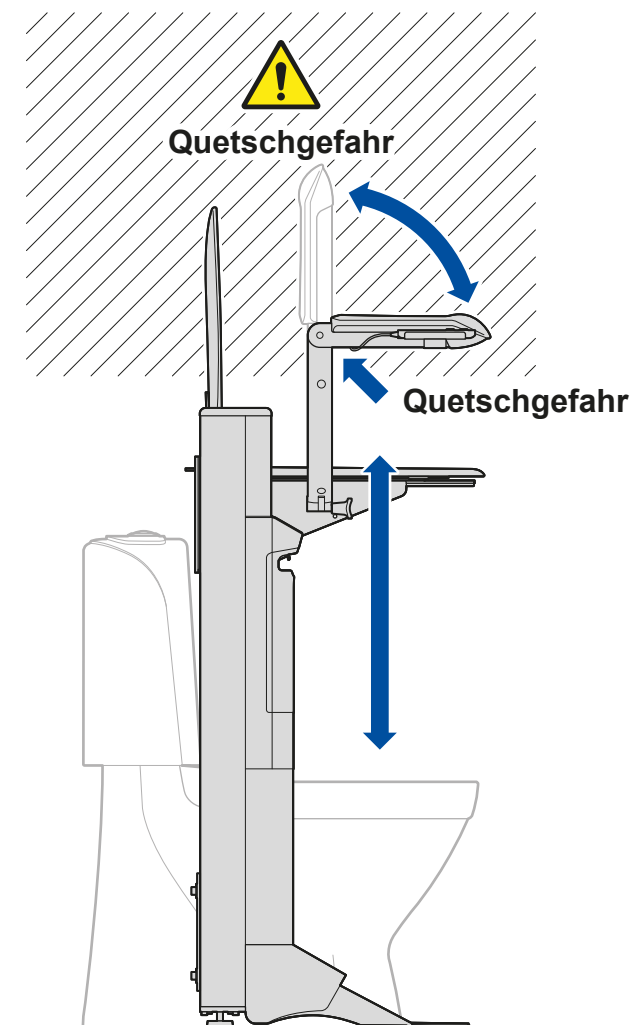
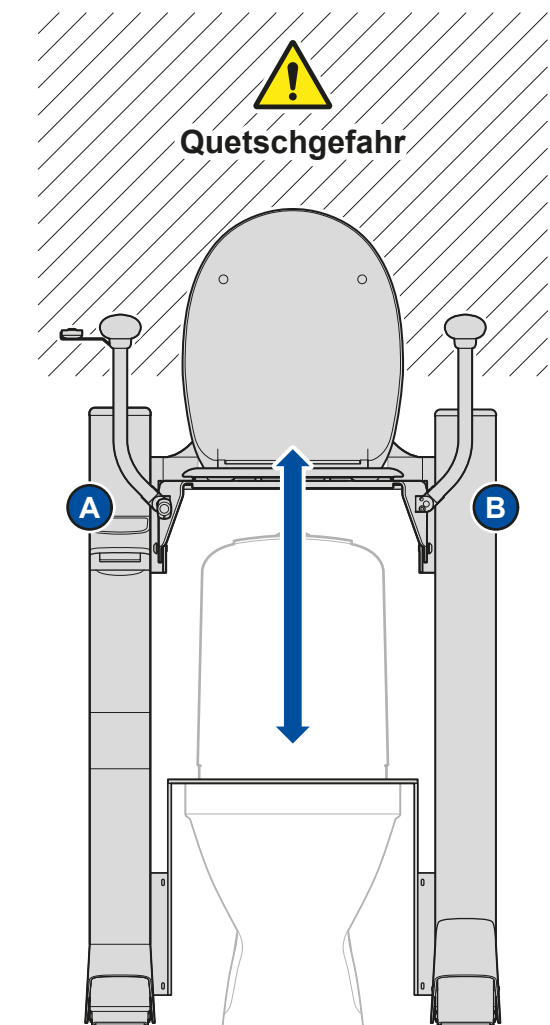
Wasserwaage



Messwerkzeuge

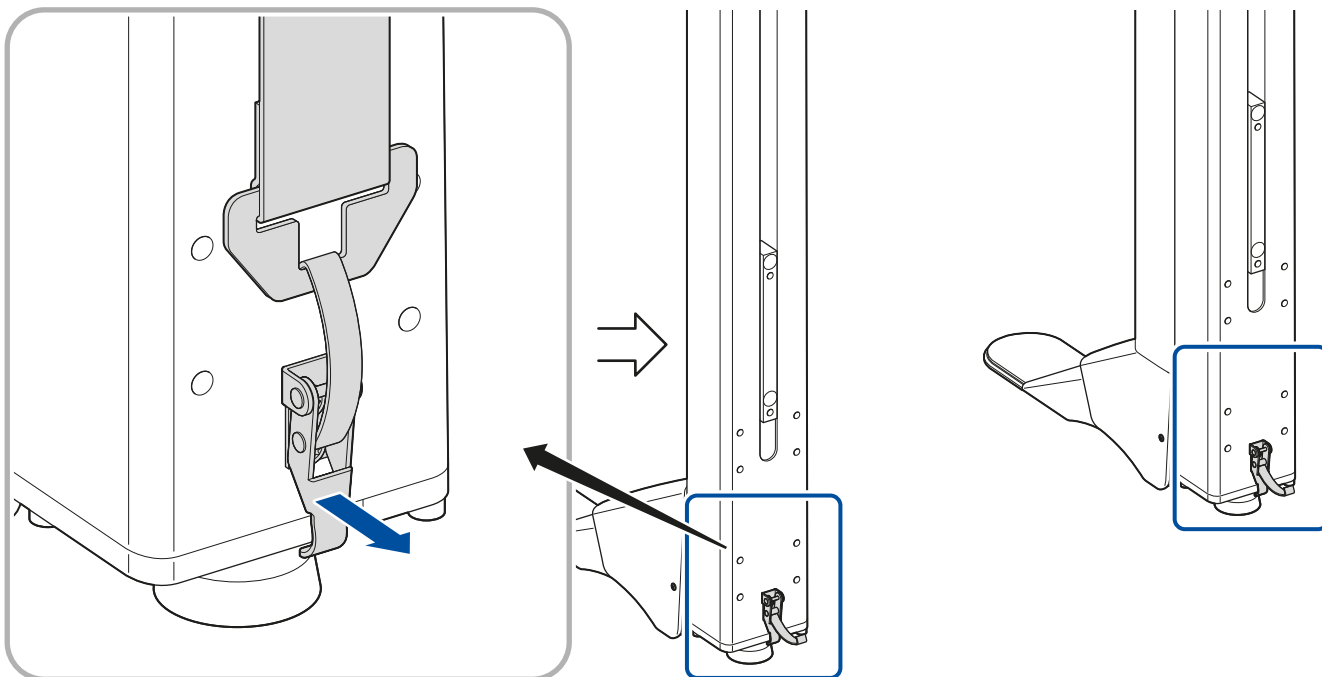


Schlüssel



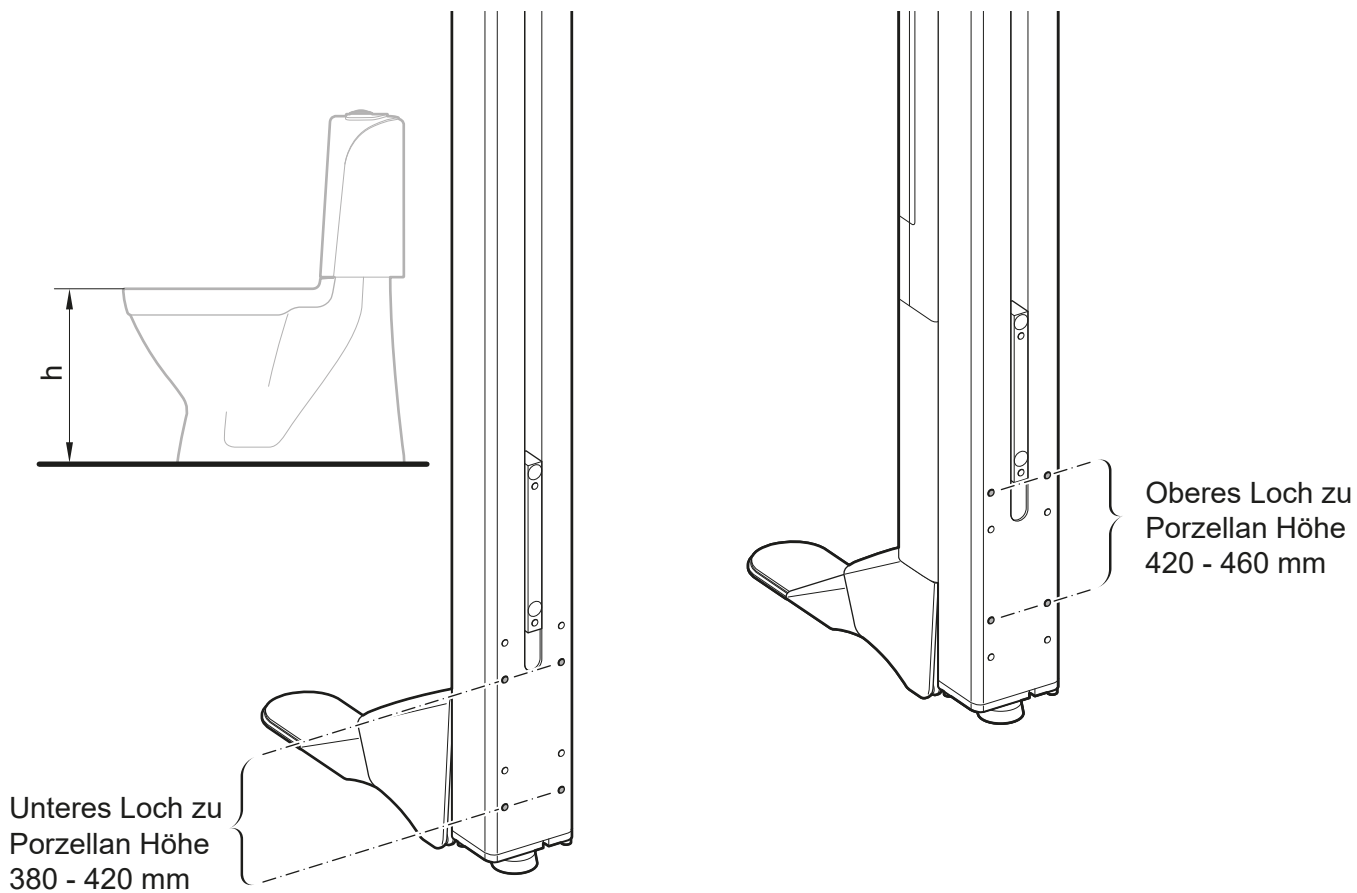
1

Lösen Sie die Anti-Fingerabdruck-Bänder von beiden Säulen.



2

Überprüfen Sie die Höhe „h“ der Toilettenschüssel



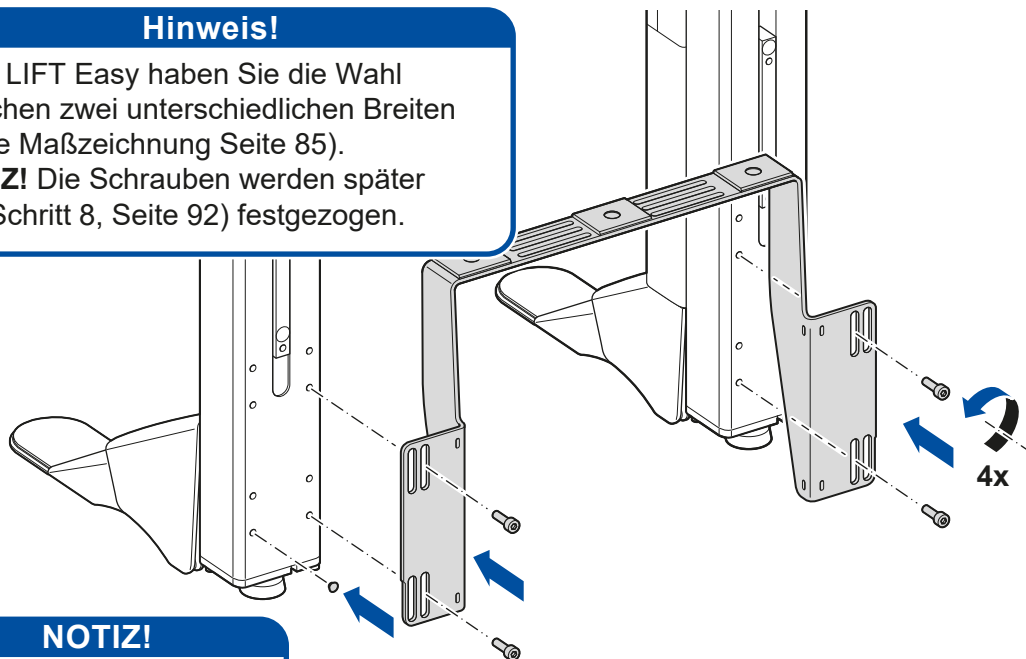
3

Einbau der Festbrücke in die Stützen

Hinweis!

Beim LIFT Easy haben Sie die Wahl zwischen zwei unterschiedlichen Breiten (siehe Maßzeichnung Seite 85).

NOTIZ! Die Schrauben werden später (bei Schritt 8, Seite 92) festgezogen.

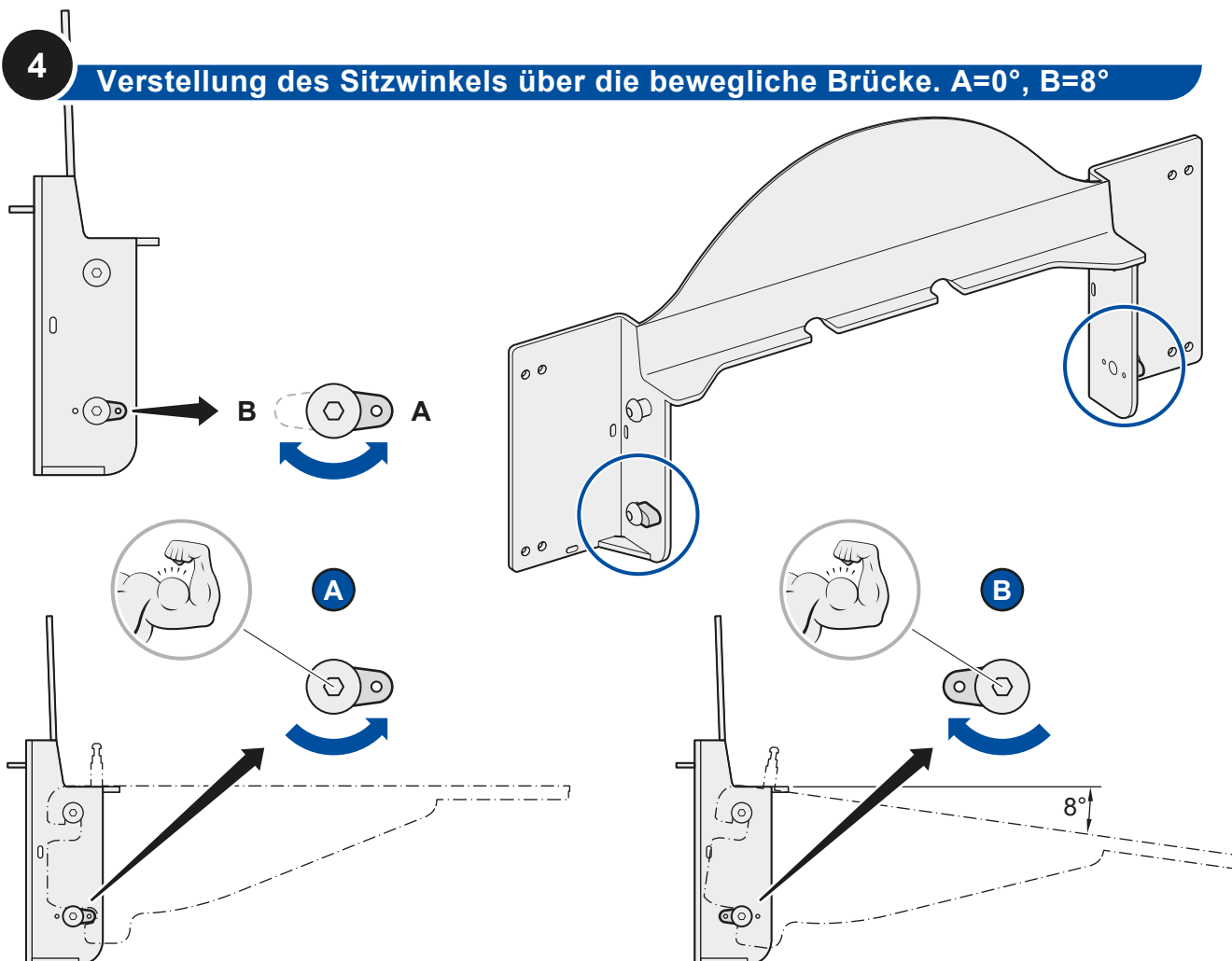


NOTIZ!

Blindstopfen montieren (2 x 6 Stk.) in die nicht benötigten Löcher.

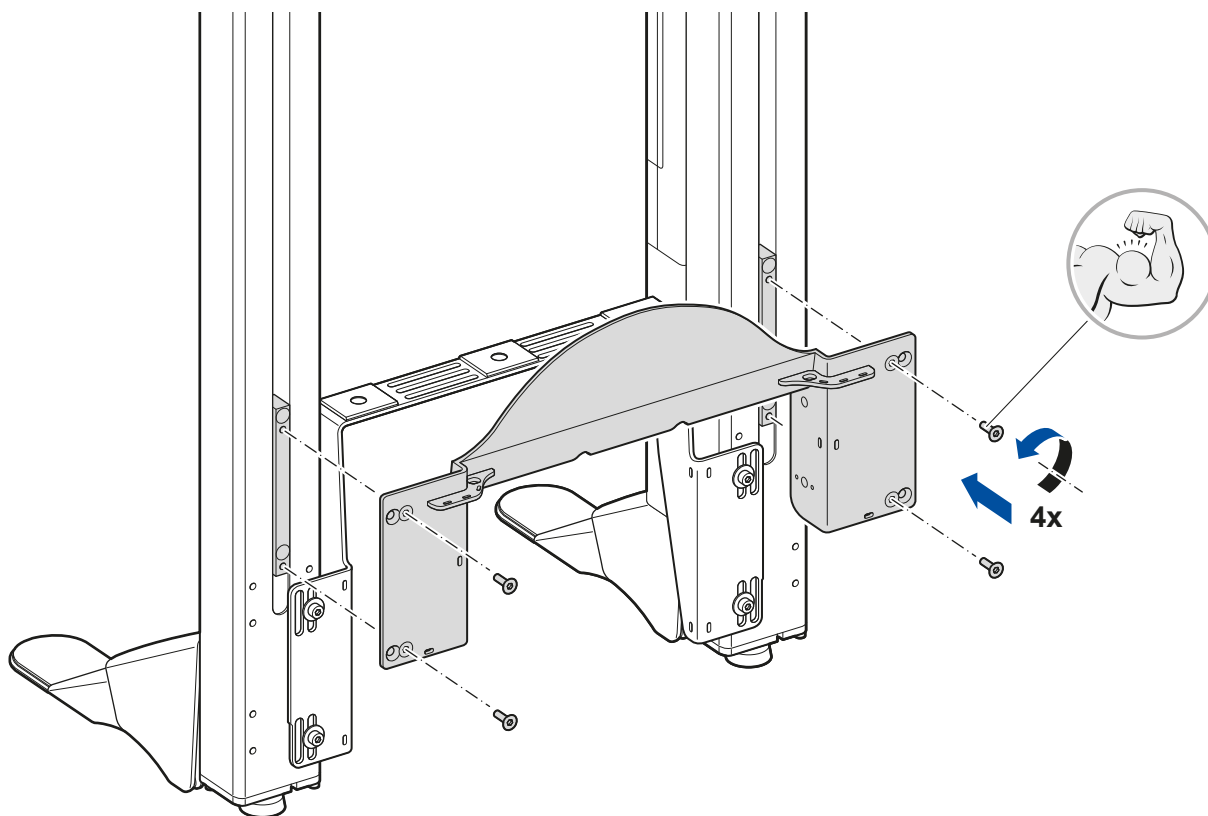
4

Verstellung des Sitzwinkels über die bewegliche Brücke. A=0°, B=8°



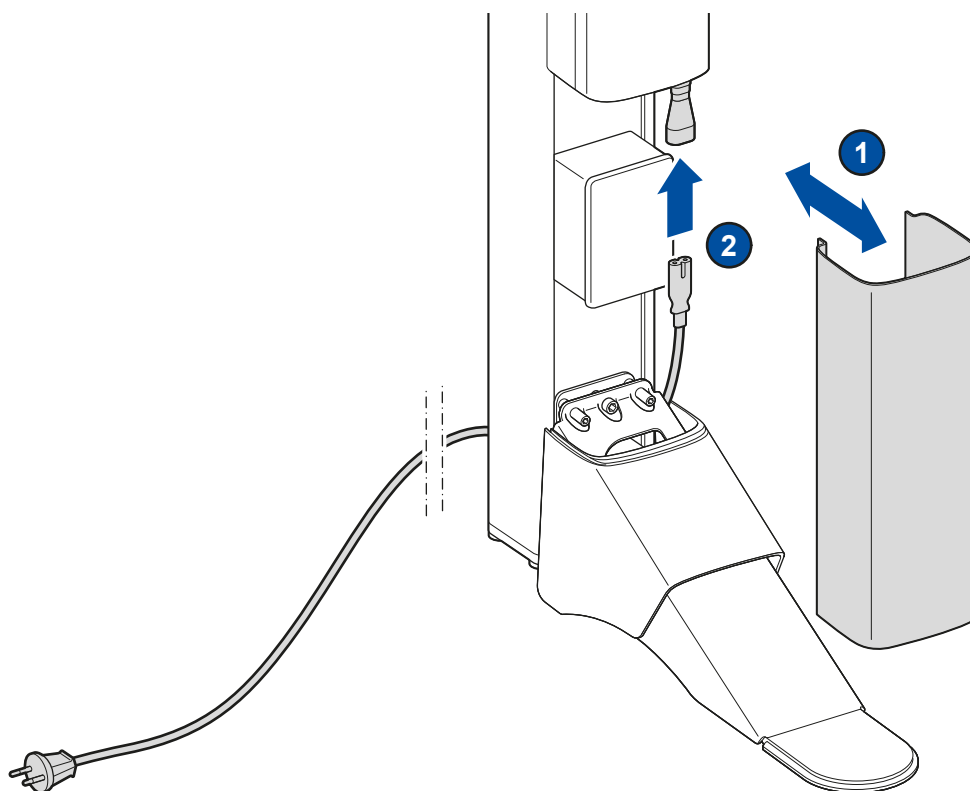
5

Einbau der beweglichen Brücke in die Stützen



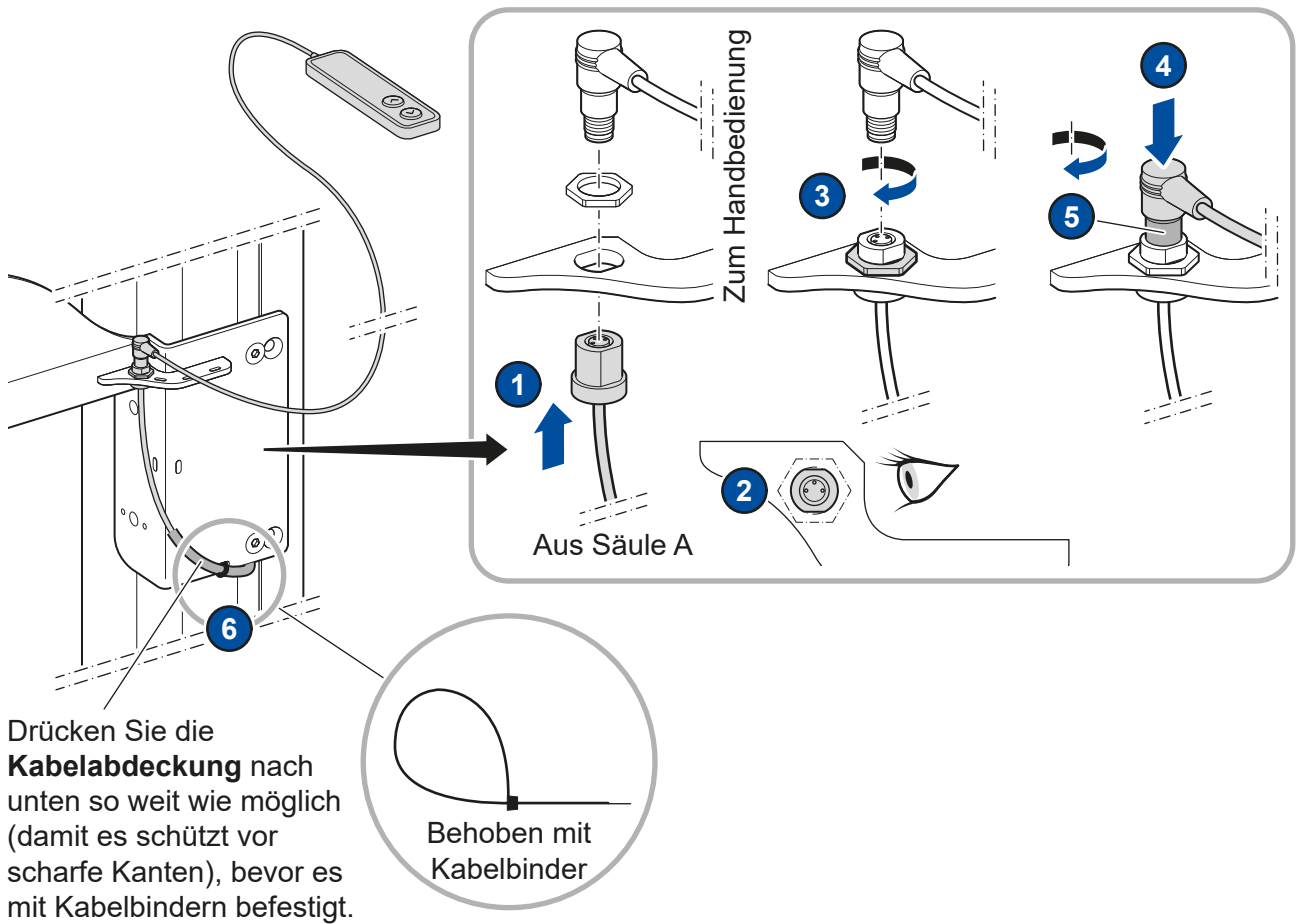
6

Stromkabel an Säule A anschließen



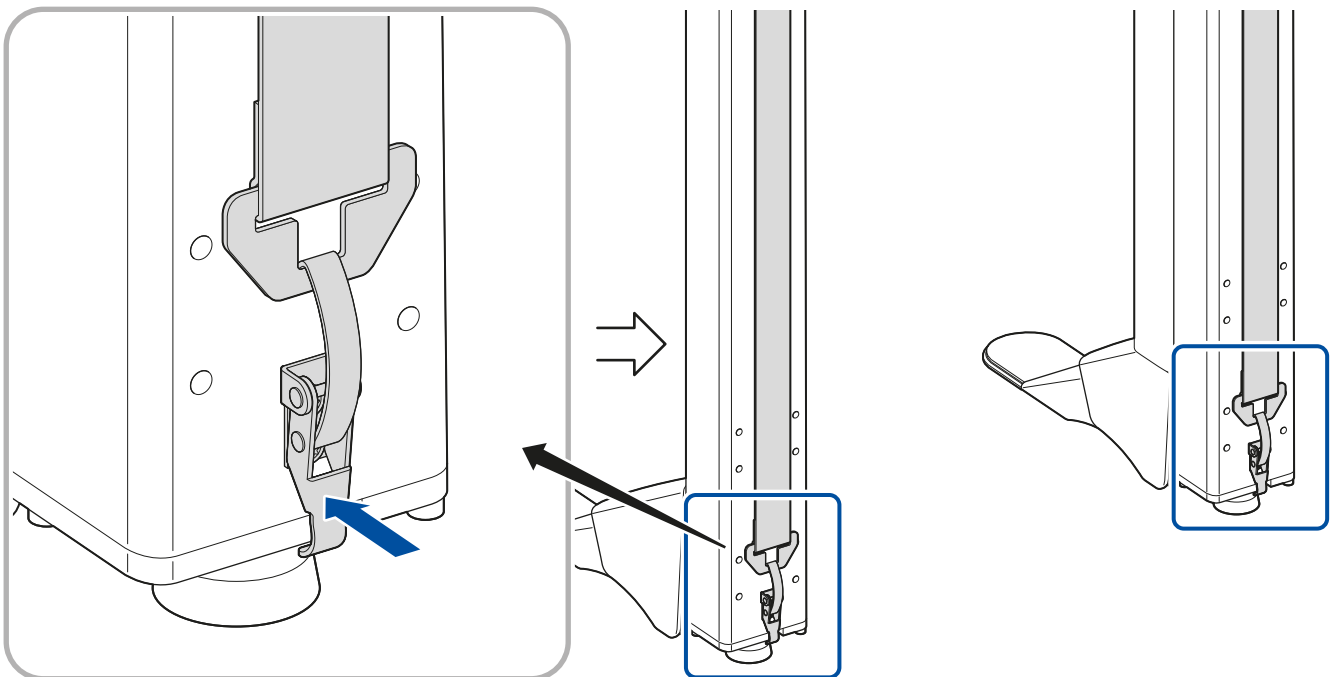
7

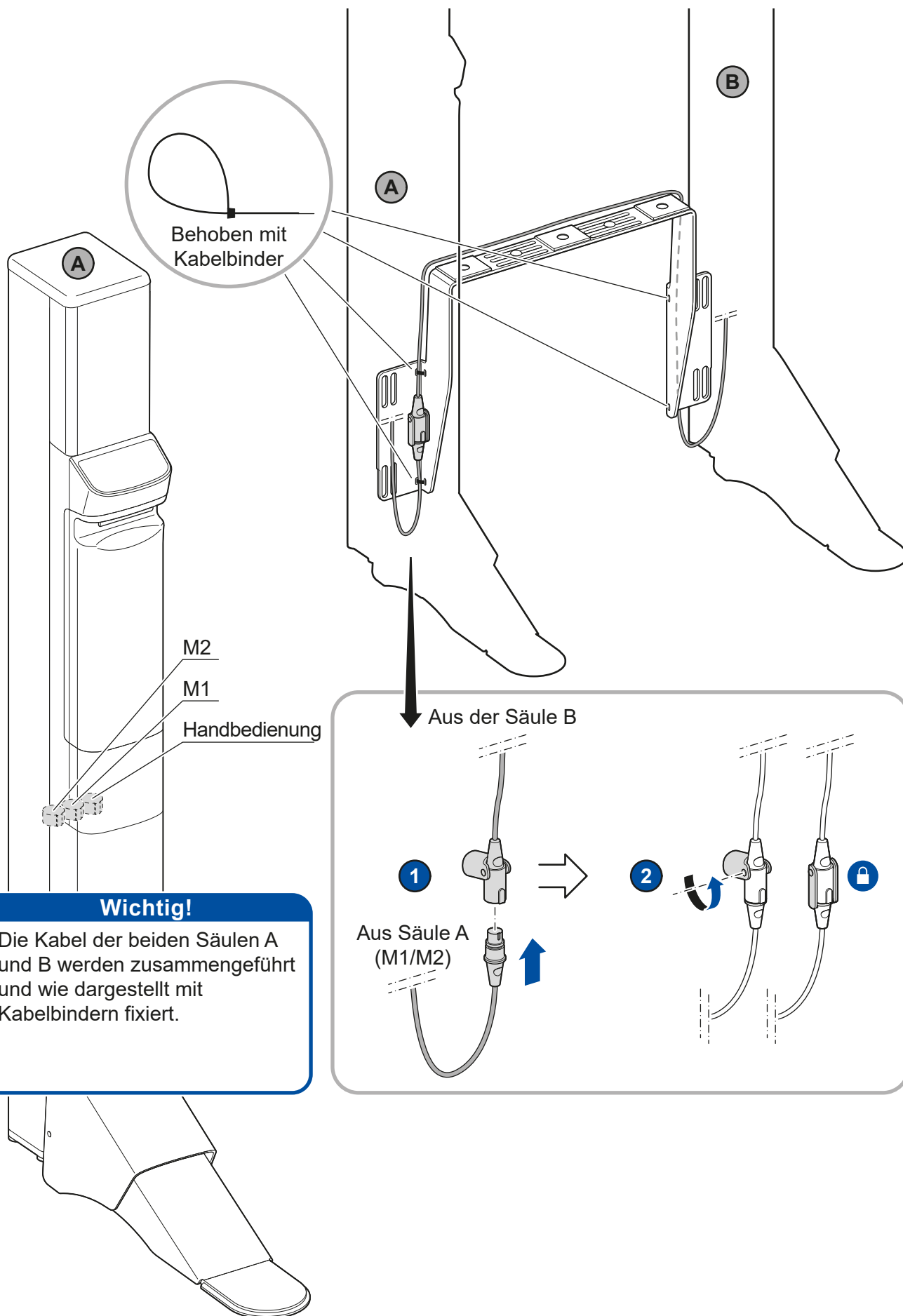
Handbedienung an Säule A anschließen



8

Installieren Sie die Anti-Fingerabdruck-Streifen an beiden Säulen





Hinweis!

Platzieren Sie **LIFT Easy** mittig über der Toilette.

1-2. Schrauben, Scheiben und Muttern montieren (ggf. Buchsen zur Stabilisierung).

3. Abdeckung **A** abnehmen.

4. Abdeckung **B** (Klettverschluss) entfernen.

5. Die Feststellschraube lösen.

6. Stellen Sie die Füße der beiden Beine so ein (3 Stellschrauben/ Bein), dass der **LIFT Easy** eben und stabil steht (verwenden Sie eine Wasserwaage).

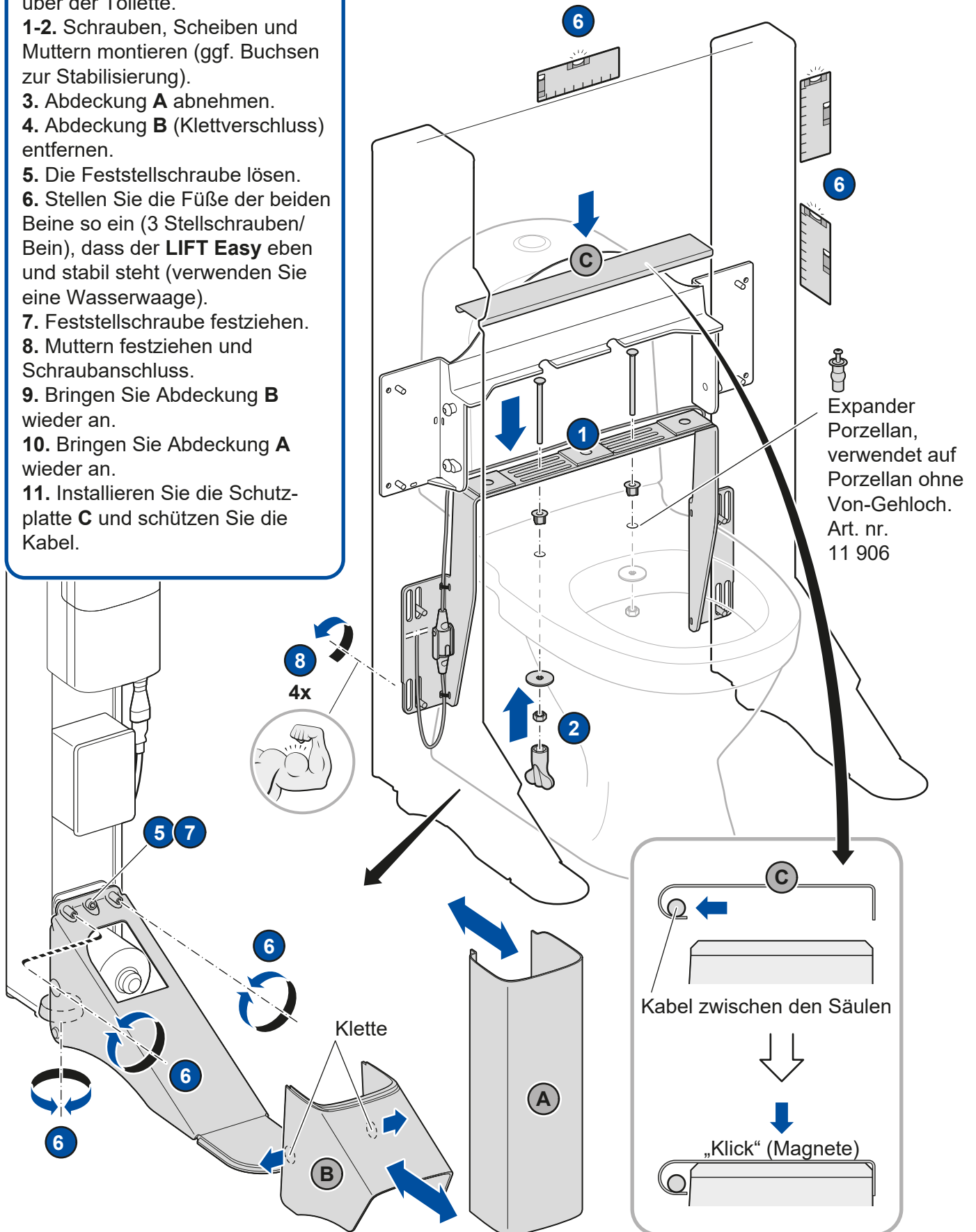
7. Feststellschraube festziehen.

8. Muttern festziehen und Schraubanschluss.

9. Bringen Sie Abdeckung **B** wieder an.

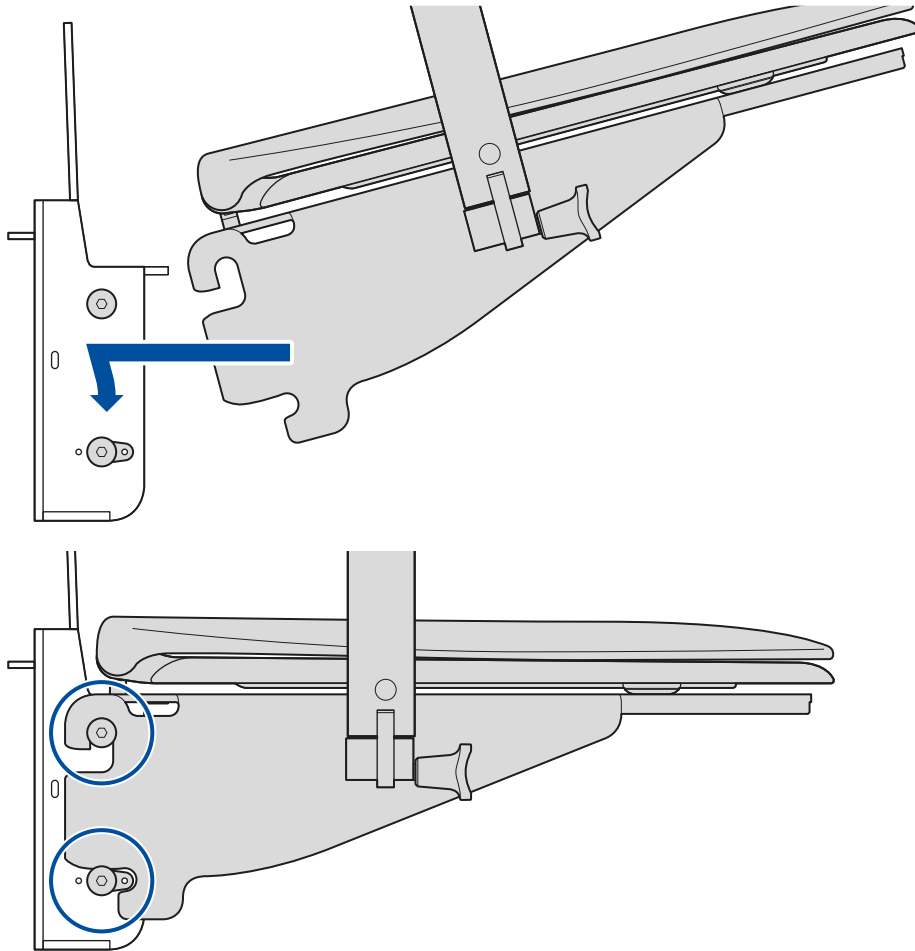
10. Bringen Sie Abdeckung **A** wieder an.

11. Installieren Sie die Schutzplatte **C** und schützen Sie die Kabel.



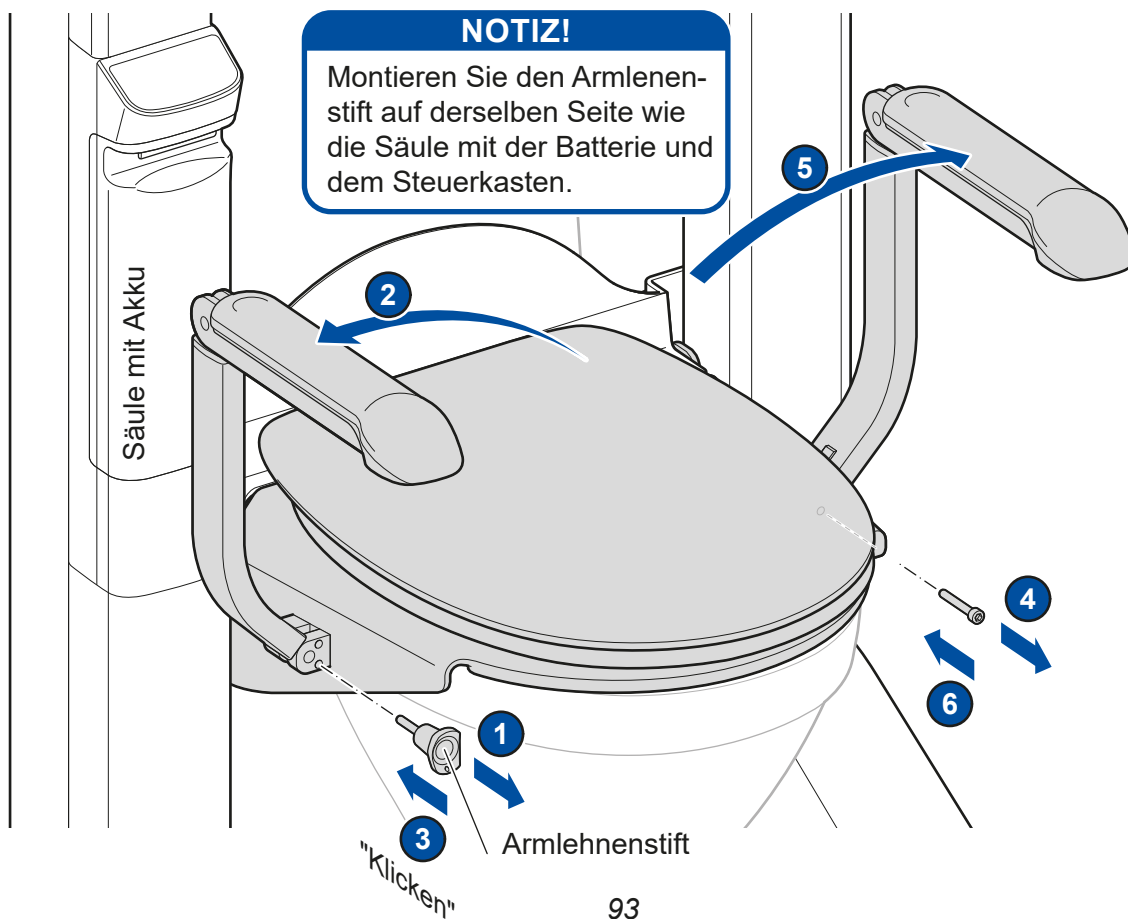
11

Sitzplatte, Sitz und Armlehnen montieren



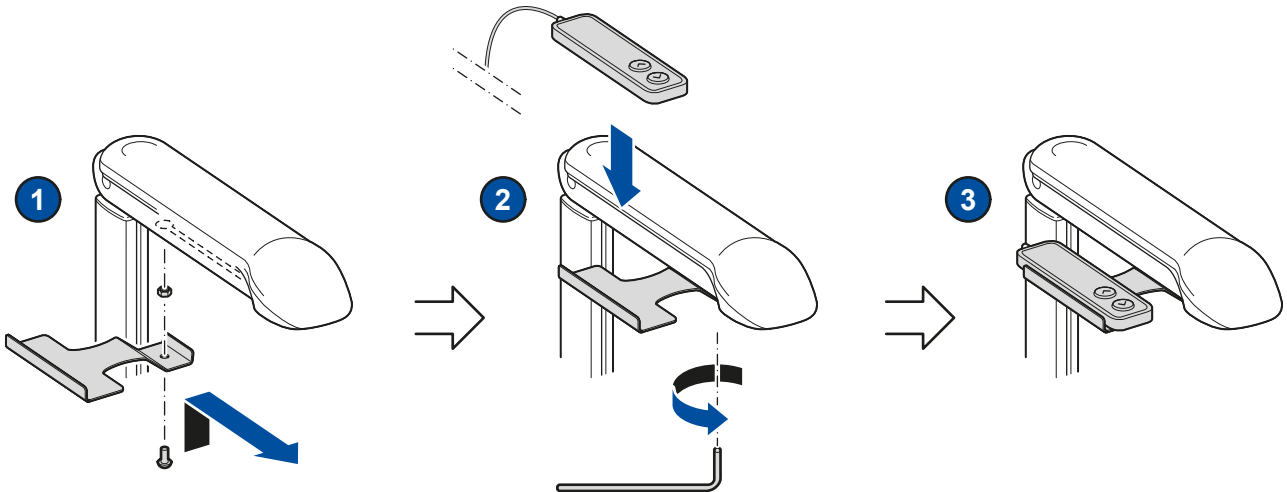
12

Armlehnen ausklappen



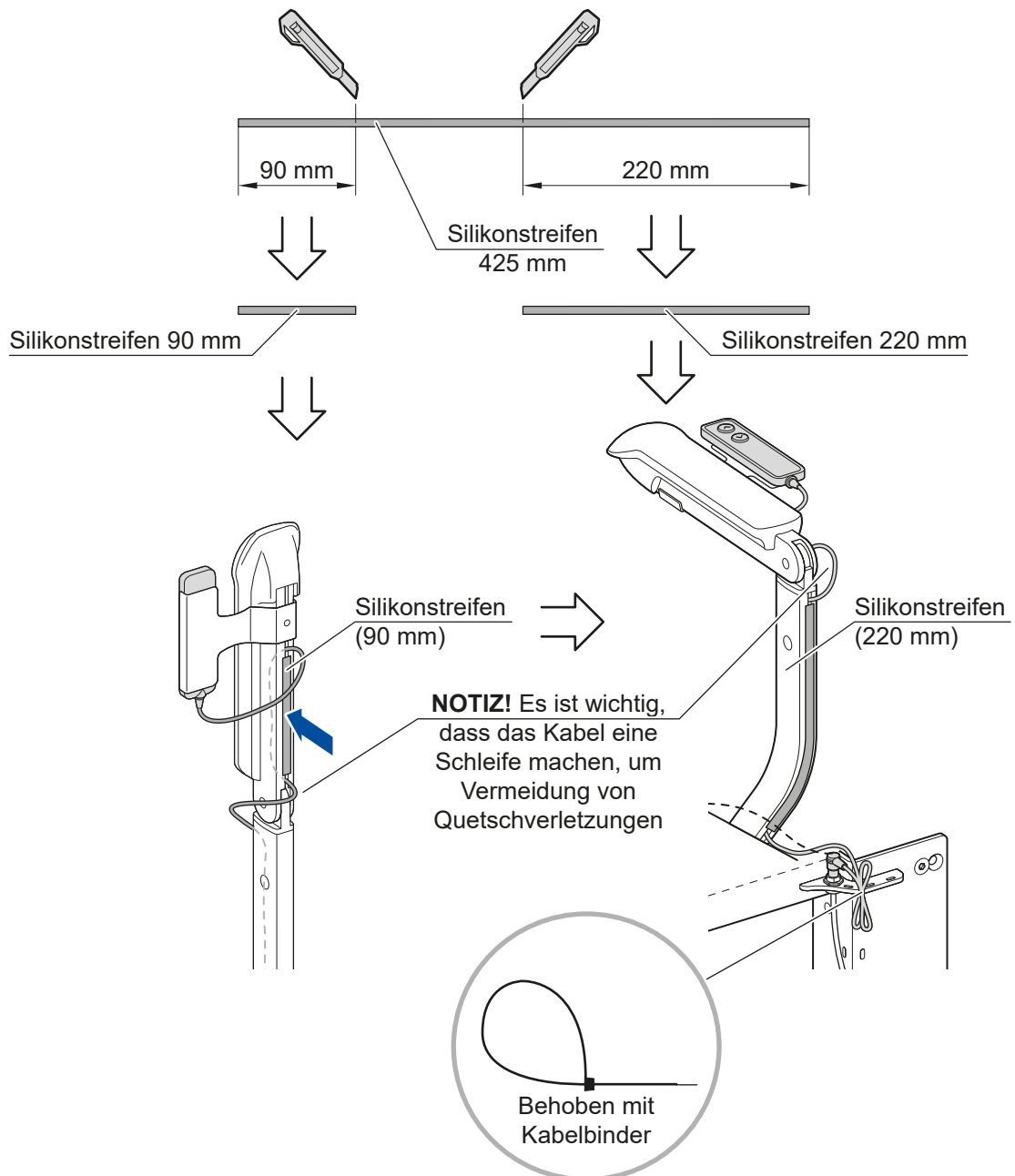
13

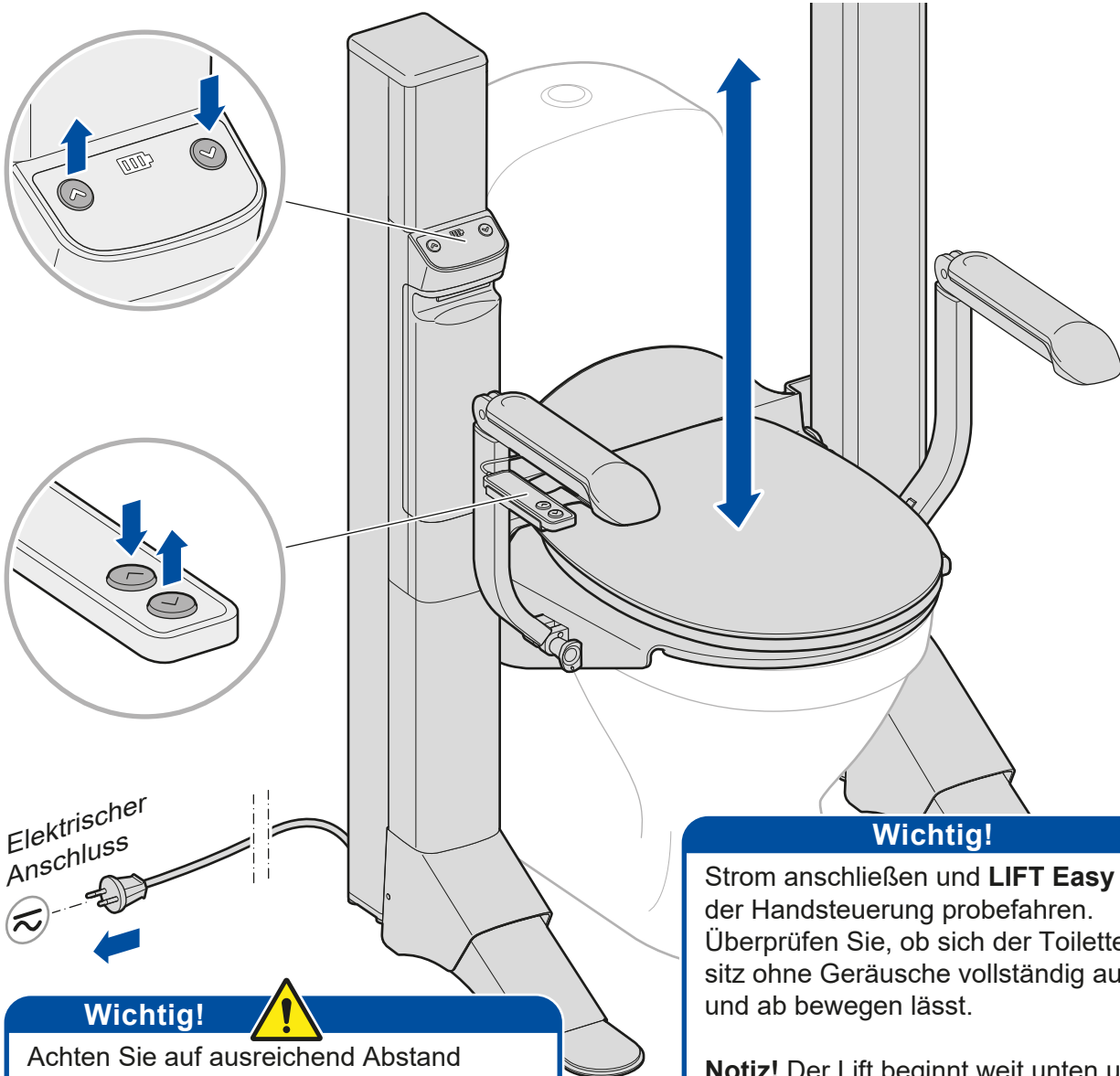
Befestigung der Handsteuerung mit Magnethalterung an der Armlehne



14

Silikonstreifen schneiden. Schutz und Verlegung des Kabels zur Handsteuerung





Elektrischer Anschluss

12

Wichtig!



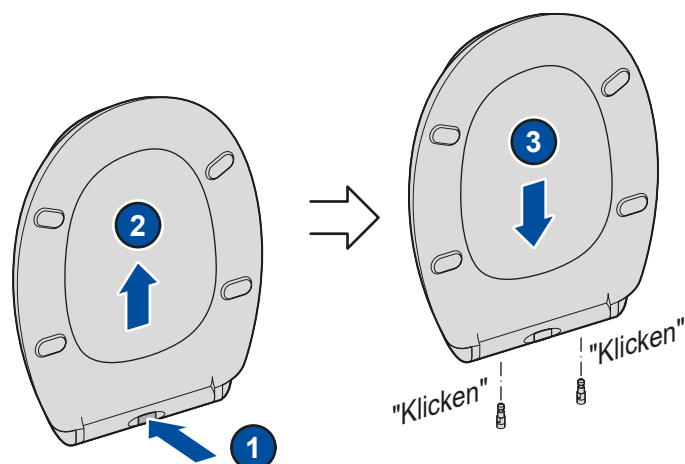
Achten Sie auf ausreichend Abstand zwischen **Lift Easy** und Steckdose, um sicherzustellen, dass die Steckdose keiner eindringenden Feuchtigkeit ausgesetzt ist.

Wichtig!

Strom anschließen und **LIFT Easy** mit der Handsteuerung probefahren. Überprüfen Sie, ob sich der Toiletten-sitz ohne Geräusche vollständig auf und ab bewegen lässt.

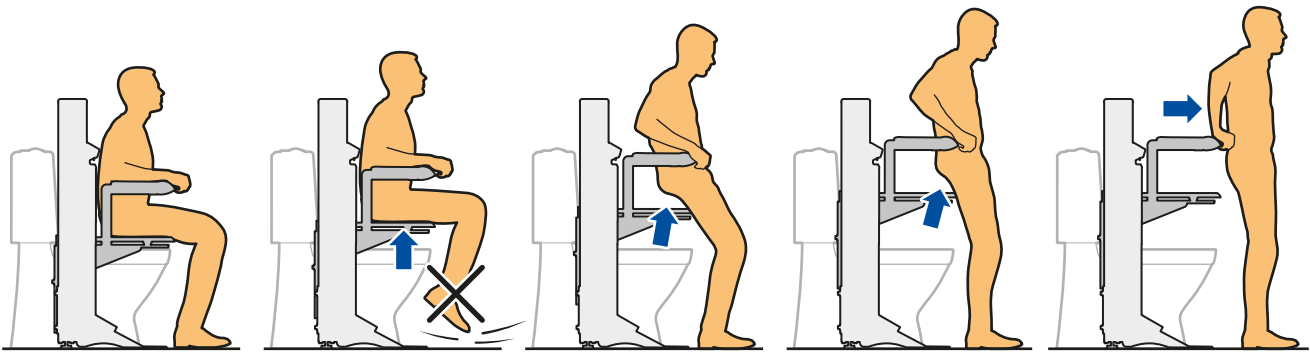
Notiz! Der Lift beginnt weit unten und kann etwa 30 Sekunden dauern. (beim ersten Start), bevor der Sitz beginnt, sich zu bewegen.

WC-Sitz (Absenkautomatik mit Quick Release)



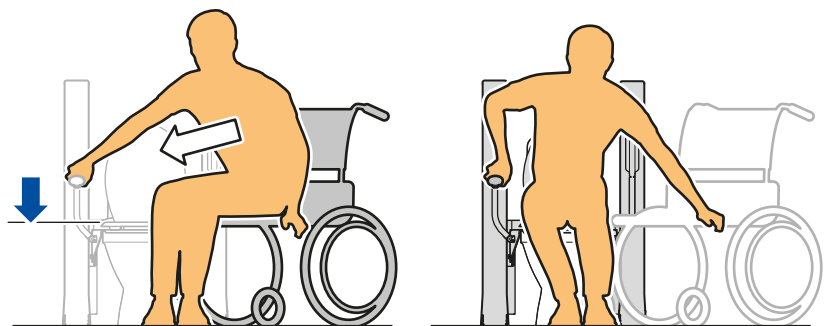
LIFT Easy - Einstellbare Sicherheit

LIFT Easy hebt Menschen mit schwachen Knien und schwacher Beinmuskulatur in eine stehende Position. Durch den Kontakt zwischen Toilettensitz und Sitz steht der Lift sicher und stabil bis hin zum Aufstehen.

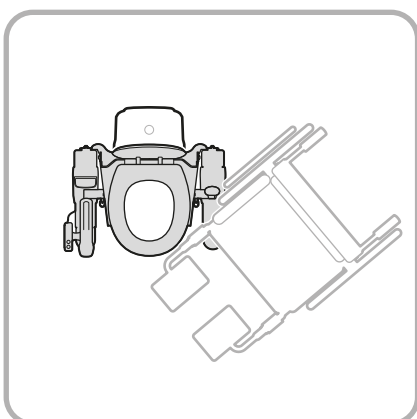


NOTIZ! Immer Fußkontakt haben mit dem Boden.

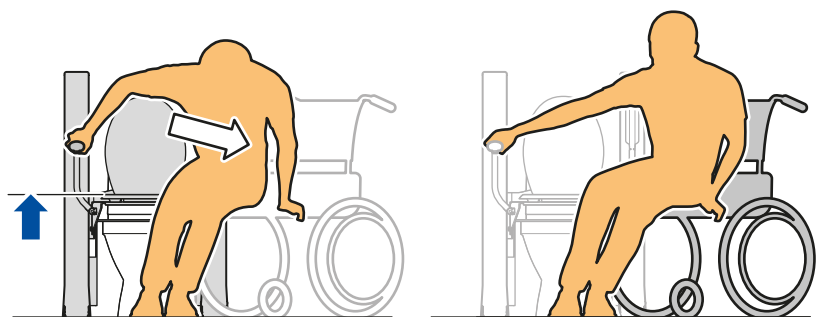
Die seitliche Bewegung zwischen Rollstuhl und LIFT Easy erfolgt immer nach unten



Vom Rollstuhl zum **LIFT Easy**
- seitliche Bewegung nach unten



Es ist wichtig, den Rollstuhl in der Nähe von **LIFT Easy** zu platzieren, um die seitliche Bewegung zu erleichtern.

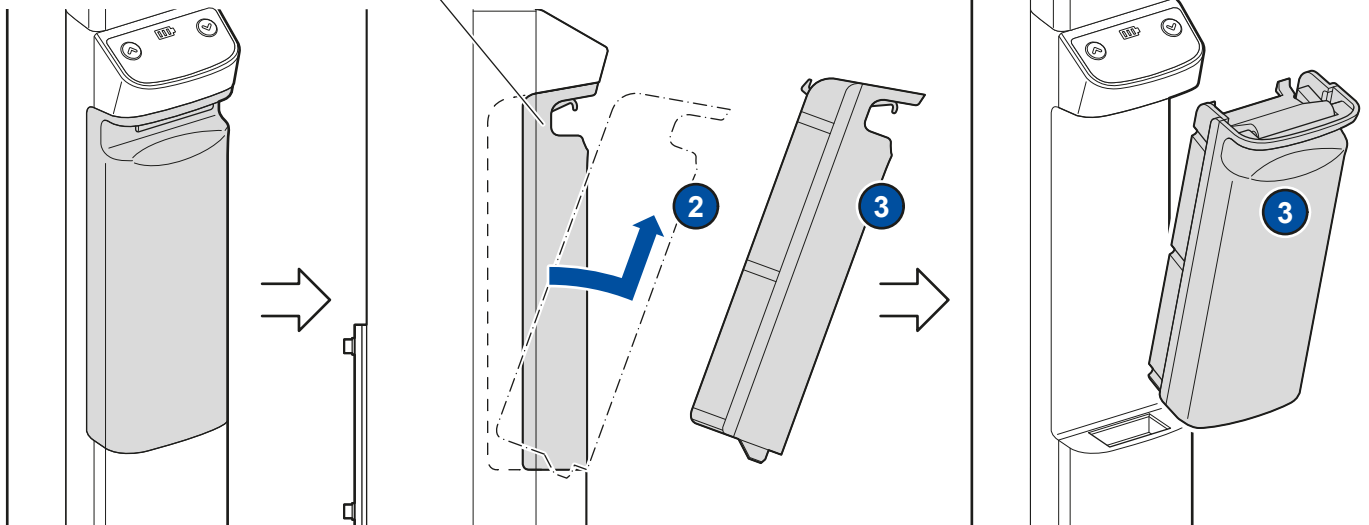
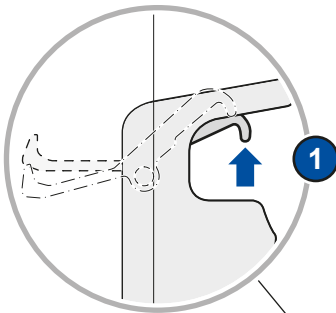
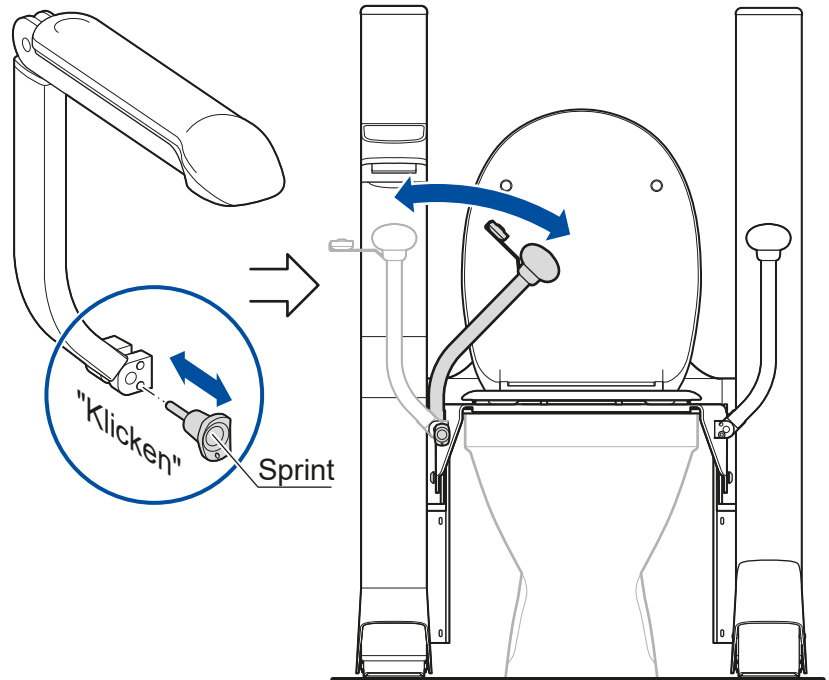


Vom **LIFT Easy** zum Rollstuhl
- seitliche Bewegung nach unten

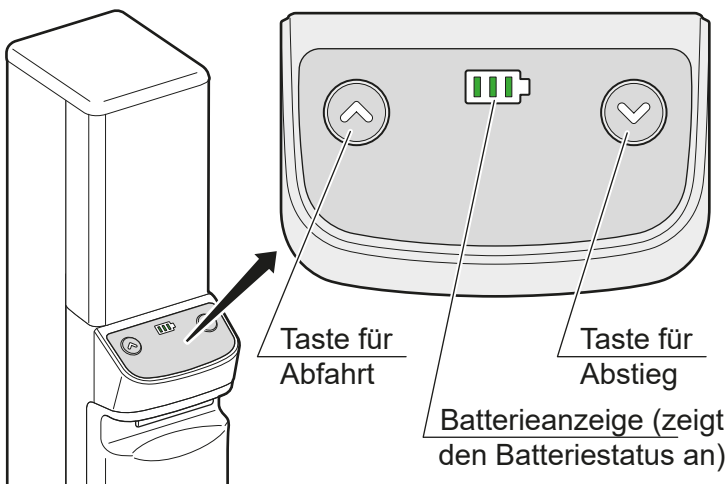
Batterie ausbauen/einbauen

NOTIZ!

Ziehen Sie den Stift vollständig heraus. Nun können Sie die Armlehne kippen und anschließend den Akku entnehmen bzw. einbauen. Installieren Sie die Batterie in umgekehrter Reihenfolge Befehl. Die Armlehne nach hinten kippen und den Stift vollständig hineindrücken (Klick/Magnet).



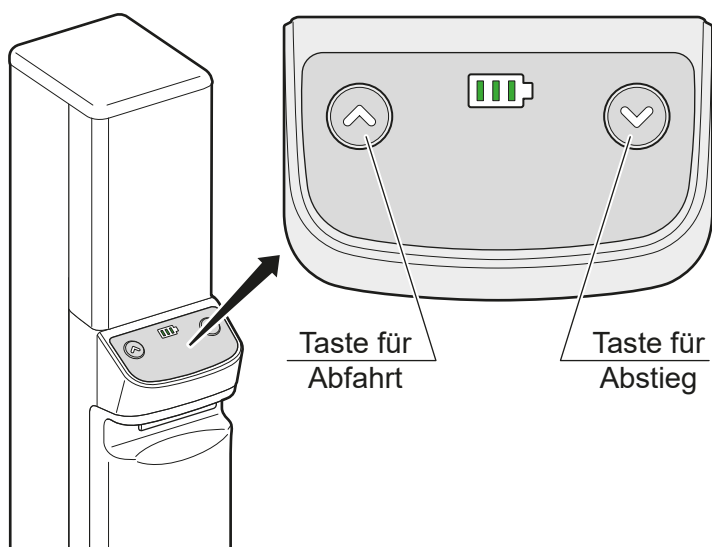
Handsteuerung/Steuerbox/Akku laden



Akkuleistung/Laden!

Wenn die Batterieleistung nachlässt, ertönt ein Warnton und die Batterieanzeige leuchtet orange. Vor dem Ausfall der Batterie kann mit dem **LIFT Easy** nur noch nach unten gefahren werden. Der Akku wird automatisch aufgeladen, wenn das Netzkabel angeschlossen und der Akku eingesetzt ist. Das Netzkabel kann dauerhaft angeschlossen werden für konstante Aufladung.

Kalibrierung



NOTIZ!

Wenn **LIFT Easy** überhaupt nicht funktioniert den Weg nach oben/unten, oder durch eine andere Grund muss kalibriert werden:

Halten Sie beide Tasten (oben und unten) auf dem die Steuerbox 10 Sekunden lang. Der Aufzug bewegt sich nun langsam nach unten. Weitermachen beide Tasten gedrückt halten, bis beide Motoren stoppen (es kann bis zu 2 Minuten dauern).

Jetzt ist **LIFT Easy** kalibriert und kann wie gewohnt verwendet werden.

Vor der Verwendung

Prüfen Sie vor der Inbetriebnahme, ob **LIFT Easy** sicher an der Toilette befestigt ist und gemäß der Montageanleitung stabil steht.

Reinigung und Wartung

Reinigen Sie das Produkt bei Bedarf mit mildem, umweltfreundlichem Reinigungsmittel und Wasser. Bei Bedarf desinfizieren.

Machen Sie mindestens einmal im Monat eine Probefahrt mit **LIFT Easy**. Überprüfen Sie, dass das Netzkabel oder andere Komponenten keine sichtbaren Schäden aufweisen. Bei Verdacht auf eine Beschädigung darf das Produkt nicht verwendet werden. Wenn das Netzkabel beschädigt ist, muss es vom Hersteller, seinem Händler/Servicevertreter oder ähnlich qualifiziertem Personal durch ein Originalersatzteil ersetzt werden, um Gefährdungen zu vermeiden. Während des Produktbetriebs dürfen keine Wartungsarbeiten durchgeführt werden. Es darf kein anderes Zubehör als das vom Hersteller angegebene und mitgelieferte verwendet werden.



Überholung

Um die Lebensdauer des Produkts zu verlängern, gibt es viele austauschbare Komponenten, die bei Beschädigung oder Verschleiß ausgetauscht werden sollten. Eine vollständige Liste und Teilenummern finden Sie auf der Website.

Überprüfen Sie, dass keine sichtbaren Schäden vorhanden sind. Clean **LIFT Easy** wie oben. Toiletten-sitz, Handbedienung und Griffteile an den Armlehnen können bei Beschädigung oder Verschleiß ausgetauscht werden. Ersetzen Sie ggf. die Batterie.

Materialien, Umwelt und Recycling

LIFT Easy wurde mit hochwertigen Komponenten für eine langfristige Wiederverwendung und einfache Wartung entwickelt. Das Produkt lässt sich leicht zerlegen und in verschiedene Materialfraktionen recyceln. Die Verpackung besteht aus recyceltem Material und der Karton aus recycelten Fasern. Die Säulen bestehen aus lackiertem Aluminium. Die Füße bestehen aus lackiertem Stahlblech. Feste und bewegliche Brücke bestehen aus lackiertem Stahlblech. Das Batteriemodul enthält Elektronik und wird als Elektroschrott recycelt. Die Batterie enthält Blei und Säure und wird separat recycelt. Metallteile werden als Metall recycelt.

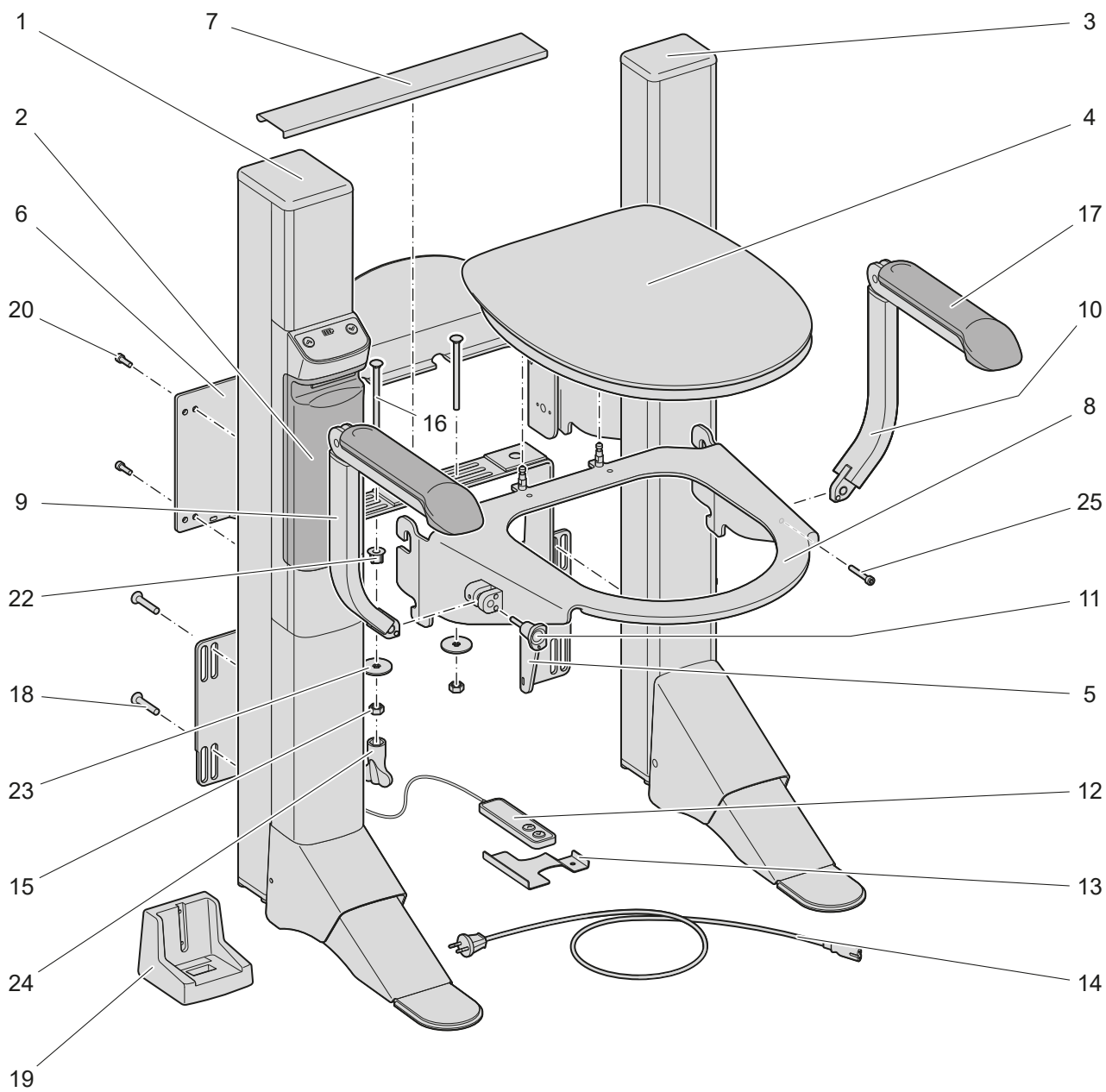
Zubehör

LIFT Easy ist für die gemeinsame Verwendung mit **Bidette R3** und **Bidette Easy**.

Folgendes Zubehör kann mit dem Produkt verwendet werden:

Bezeichnung	Artikelnummer	Bezeichnung	Artikelnummer
Bidette R3	11 122	Externe Ladestation	11 792
Bidette Easy	17 000	Batterie (optional)	11 794

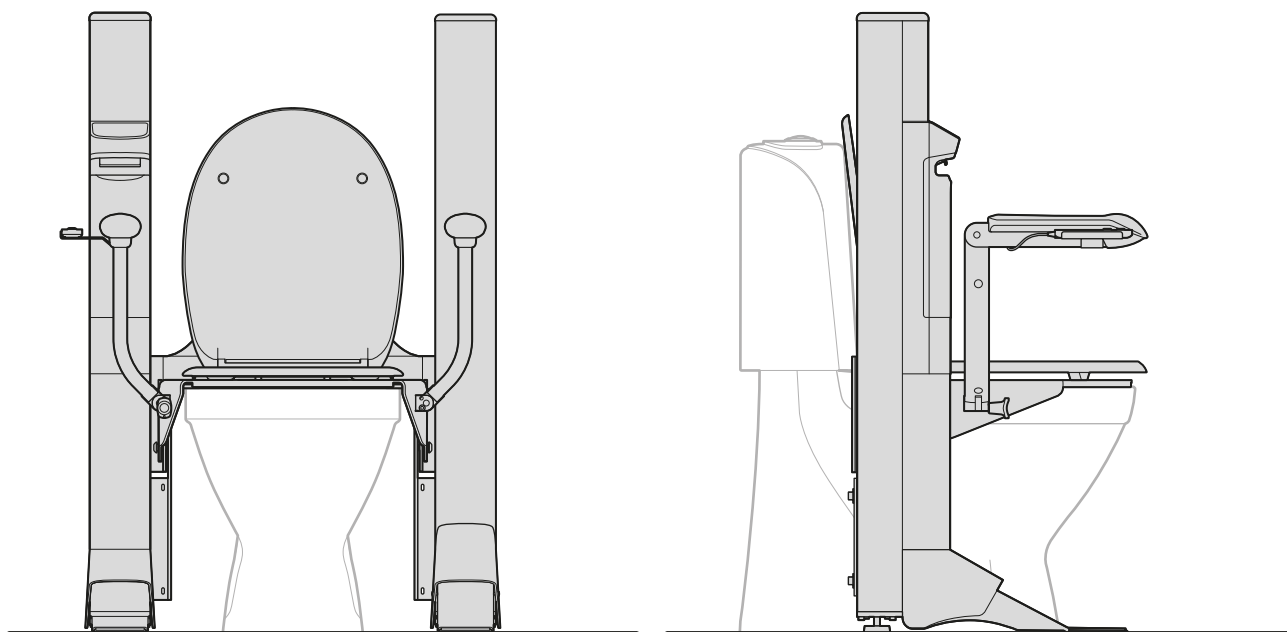
Explosionszeichnung



Svancare behält sich das Recht vor, Änderungen an der Komponentenliste vorzunehmen.
 Aktuelle Informationen sind auf unserer Website verfügbar.

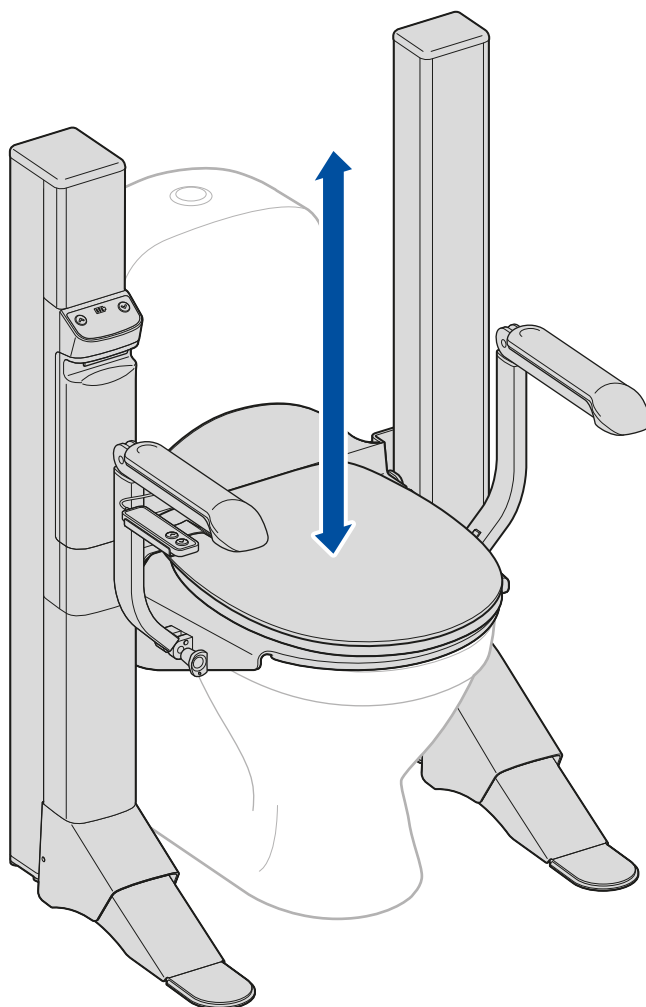
Stückliste

Pos. Nr.	Bezeichnung	Artikelnummer
1 1	Säule mit Akku und Steuerbox	
2 1	Batterie Lift Easy	11 794
3 1	Säule	
4 1	WC-Sitz (Absenkautomatik mit Quick Release)	11 904
5 1	Feste Brücke	
6 1	Mobile Brücke	
7 1	Schutzhülle	
8 1	Sitzplatte	
9 1	Armlehne rechts	
10 1	Armlehne links	
11 1	Armlehnenstift	11 905
12 1	Handsteuerung Lift Easy	11 777
13 1	Halterung Handsteuerung Lift Easy	11 467
14 1	AC Kabel (C7-EU)	11 910
15 2	Mutter (im Montagesatz enthalten)	
16 2	Schraube (im Montagesatz enthalten)	
17 2	Griffteil PUR Grau	15 357
18 4	Schraube	
19 1	Ladestation, Lift Easy	11 792
20 4	Schraube	
22 2	Buchse (im Montagesatz enthalten)	
23 2	Unterlegscheibe (im Montagesatz enthalten)	
24 1	Schlüssel (im Installationskit enthalten)	
25 1	Schraube	11 907





Read **Installation Instructions** and **User Manual** prior to the installation and use of **Lift Easy**. Save manual for future use.



LIFT Easy



Installations- och
bruksanvisning

sidorna 1 - 20



Installasjons- og
bruksanvisning

side 21 - 40



Installations- og
brugsanvisning

siderne 41 - 60



Asennus-
ja käyttöohjeet

sivut 61 - 80



Installations- und
Bedienungsanleitung

seiten 81 - 100



**Installation Instructions
and User Manual**

pages 101 - 120

Manufacturer:
SVAN CARE AB
Alvägen 1
SE-771 41 LUDVIKA



Phone: +46 24 01 01 02
info@svancare.se
www.svancare.se

Product description

LIFT Easy provides an aid for people who need help when moving to and from the toilet seat, and enables independence in connection to toilet visits.

LIFT Easy provides safe support from sitting to standing, as well as when moving between a wheelchair and a toilet seat.

LIFT Easy can easily be adjusted to lift in horizontal or tilted position to facilitate standing up.

LIFT Easy can be used as a shower area.

Clinical benefit

The clinical benefit of **Lift Easy** is to enable safe standing up from sitting on the toilet. It provides support when standing up as the seat follows the movement. The armrests also follow the movement, which makes it a stable and safe standing up. **Lift Easy** also makes it easier for those who have difficulty sitting at a low height. **Lift Easy** can also be used to spare the arms and shoulders when making low transfers. The clinical benefit is to provide independence in transfers to and from the toilet.

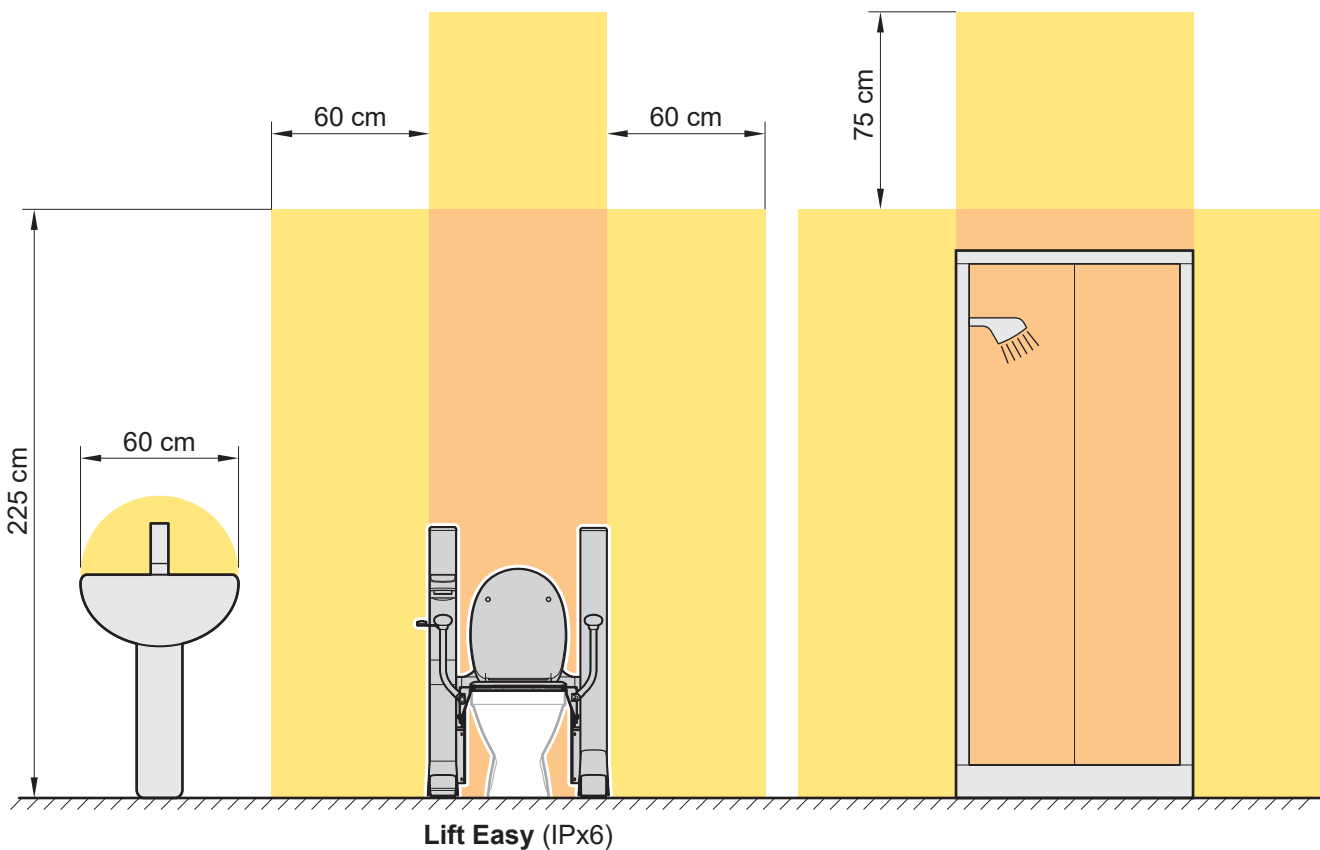
Lift Easy can be used without armrests if a qualified person assesses that the user is able to sit safely without armrests.

Lift Easy is developed and manufactured from sustainable materials by **Svancare** in Sweden and designed for modern bathrooms. The product is expected to last 8-10 years with normal use.

LIFT Easy is adapted for most toilet models and is designed for easy cleaning and can be mounted without any damage to the wall or floor in the bathroom.

If a serious incident occurs in connection with the use of **Lift Easy**, report the incident to the manufacturer and the relevant national responsible authority.

Lift Easy - IP Rating in Bathroom



Color	Area	Claim
	Zone	IPx0
	Zone 2	IPx1
	Zone 1	IPx4

LIFT Easy – Technical specification

Nominal voltage:	200-240 VAC, 50/60 Hz
Power:	Max 240 W
Current:	1 A
Fuse:	Min 10 A
IP class remote control, battery module, other:	IPx6
Isolation class:	Class II
Applied parts:	Typ BF
Max lifting capacity:	200 kg
Max load armrest:	75 kg/armrest (150 kg/pair)
Max lift height (above floor):	950 mm
Operating mode	Temporary use
Technical lifetime:	5 years

Product labelling



The product is approved and CE-marked in accordance with MDR 2017/745.



Demonstrates compliance with Council Directive 2012/19/EU on waste consisting of or containing electrical and electronic equipment (WEEE). The symbol means that discarded electrical and electronic equipment must not be disposed of as household waste but must be turned in for separate recycling.



Applied Part Type BF.



Read Installation Instructions and User Manual.



The manufacturer's item number on the product.



Product serial number.



Indicates the date of manufacture.



Indicates the name and address of the manufacturer.



LIFT Easy meets insulation class II (double insulated).



Caution: This symbol indicates that caution should be taken in order to prevent injury to patients or persons and/or damage to the equipment.



Warning: The warning symbol indicates a potential danger which, if not avoided, may result in a serious injury to patients or persons.

Warning!



Warning!

The product must not be opened or repaired by unauthorized persons. Contact the manufacturer or your distributor for service assistance.

There is a risk of crushing injuries (personal injury) between the **LIFT Easy** and the toilet.

Make sure that the area around the **LIFT Easy** is free of furniture and other fixed objects.

NOTE! Applies to both raised and lowered positions.

LIFT Easy must not be used while it is being repaired or maintained.

Do not sit on the armrests (max. load: 75 kg per armrest).

Your feet should always be in contact with the floor during use.

Caution!



Caution!

Svancare is only responsible for safety, reliable operation and performance if the product is used according to the instructions given and the user follows the safety information in these instructions for use. Anyone who neglects this safety information exposes themselves, the patient and other personnel to potential danger.

Read the instructions for use carefully and follow them.

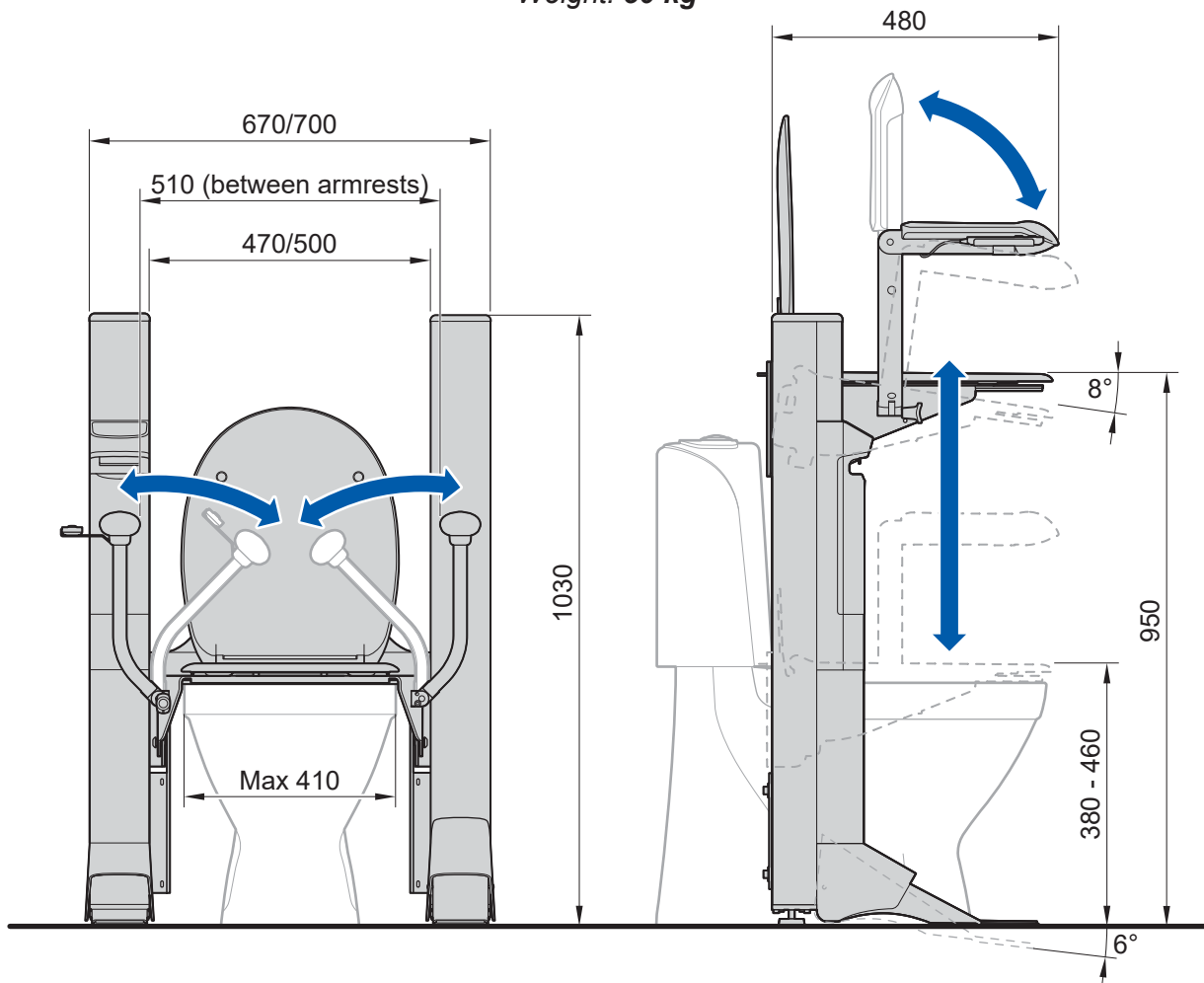
Children must be supervised to ensure that they do not play with this product.

The product must not be opened or otherwise modified by anyone other than **Svancare** or by **Svancare** trained personnel.

Make sure that the person who will use **LIFT Easy** understands how **LIFT Easy** works and that the person is able to sit stably on **LIFT Easy**.

Svancare assumes no liability if the product is used, altered or assembled in a manner other than that specified in these instructions for use.

Measurements (mm) LIFT Easy
Weight: 50 kg



Important to check before starting installation of LIFT Easy

Important! Before starting installation, check that there is free space around and above where **LIFT Easy** is to be mounted. Otherwise, there is a risk of crushing injuries. Ensure that **LIFT Easy** is level and stable using the adjustable feet on the pillars.

NOTE! The battery and control box, as well as the connection to the mains cable and remote control are located in **pillar A** (see dimensional drawing below). **Place pillar A on the side of the toilet that is most suitable for servicing the battery and installing the power cable.**

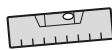
NOTE! You can choose between two different widths of **LIFT Easy** (see measurement drawing on page 105). Choose the width that best suits your installation.

NOTE! There is a risk of crushing in the area above **LIFT Easy**. Check that no shelves or similar are mounted in this area!

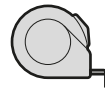
Tools for installation



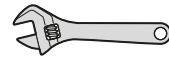
Allen key No. 3, 4, 5, 6



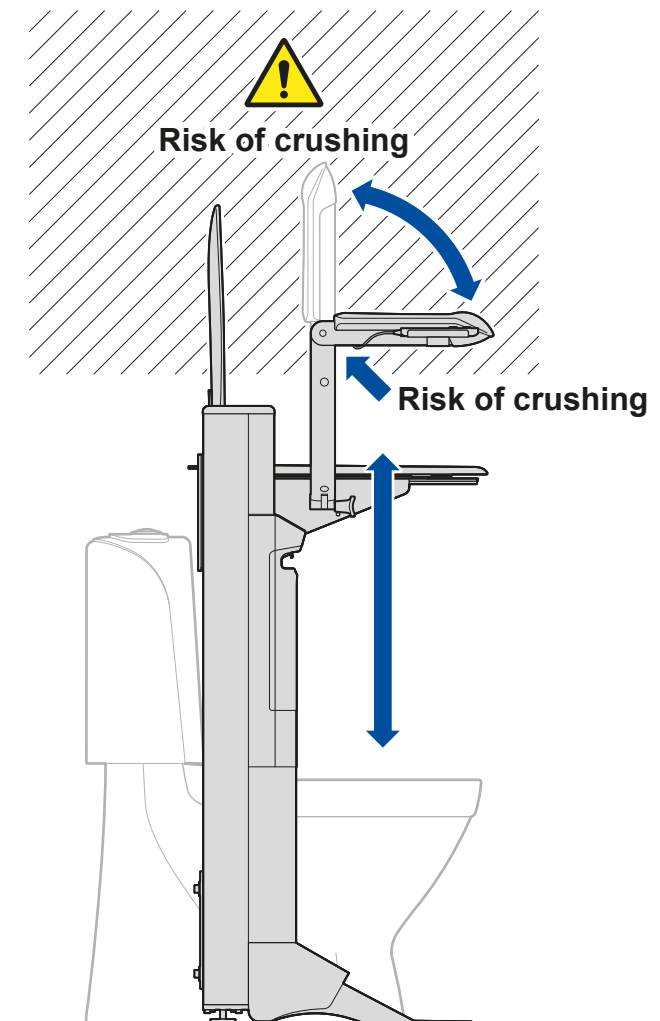
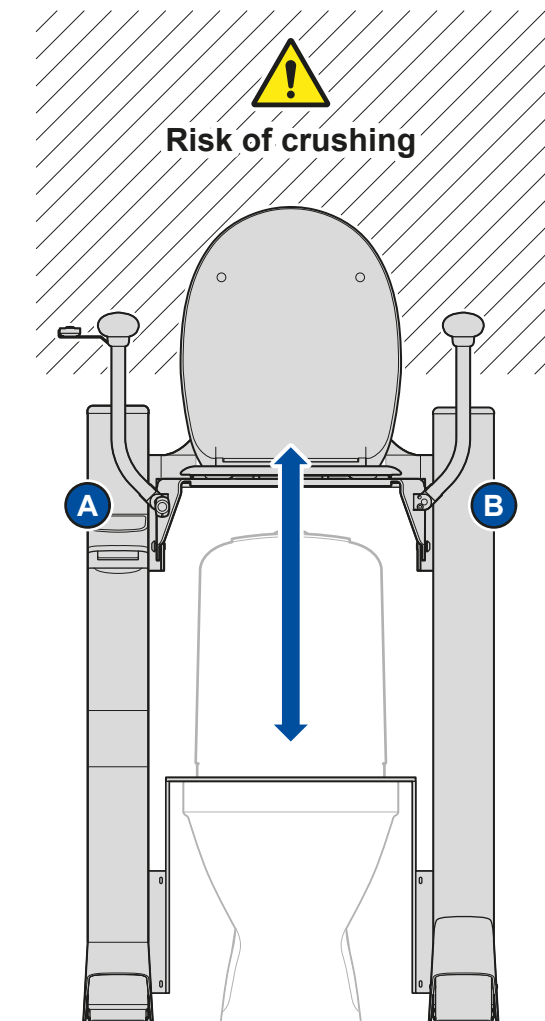
Level



Measuring tool

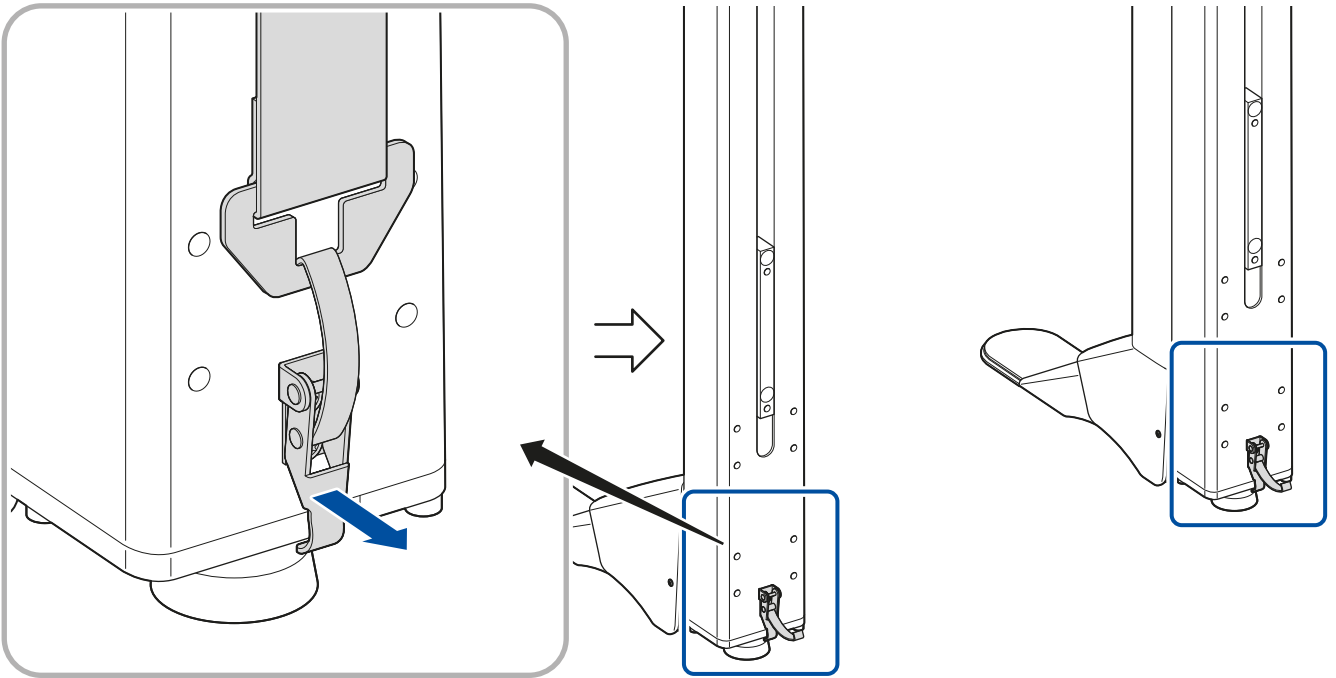


Wrench



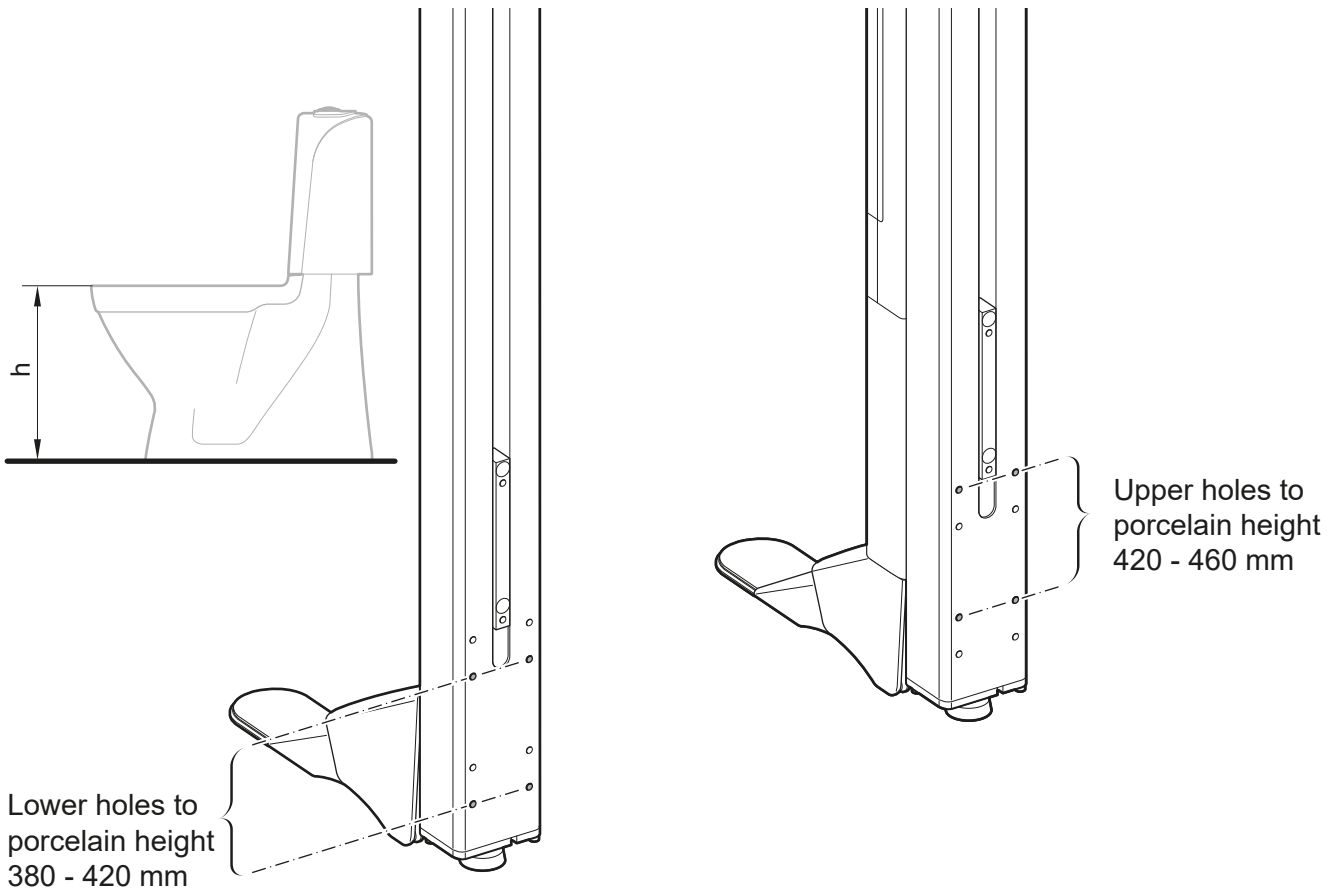
1

Loosen the protective straps from both pillars



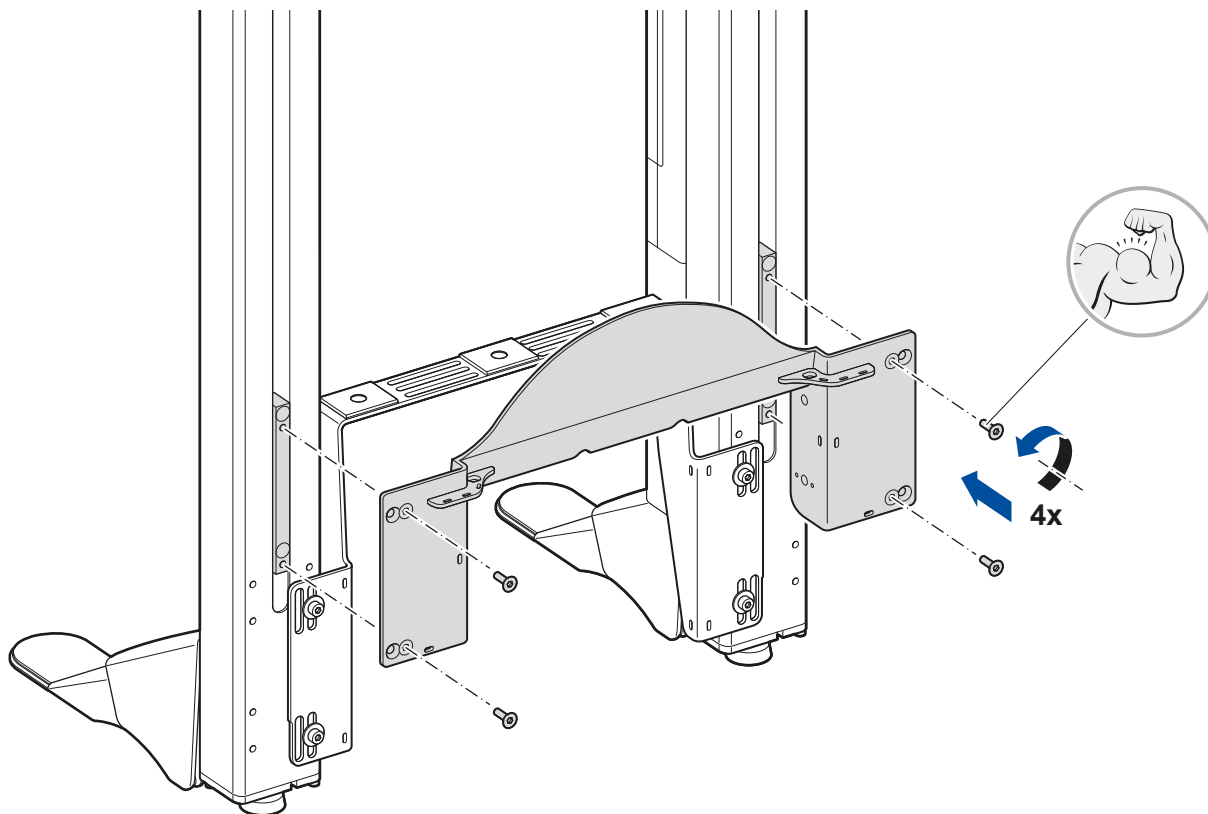
2

Check the height "h" of the toilet porcelain



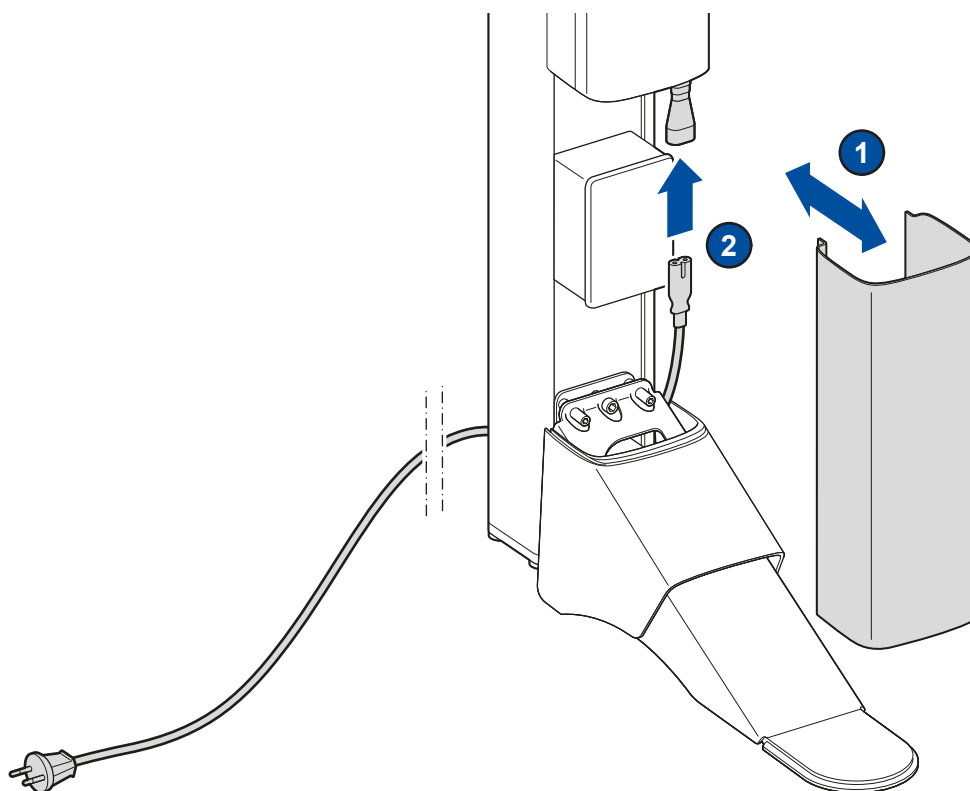
5

Mounting of movable bridge in the pillars



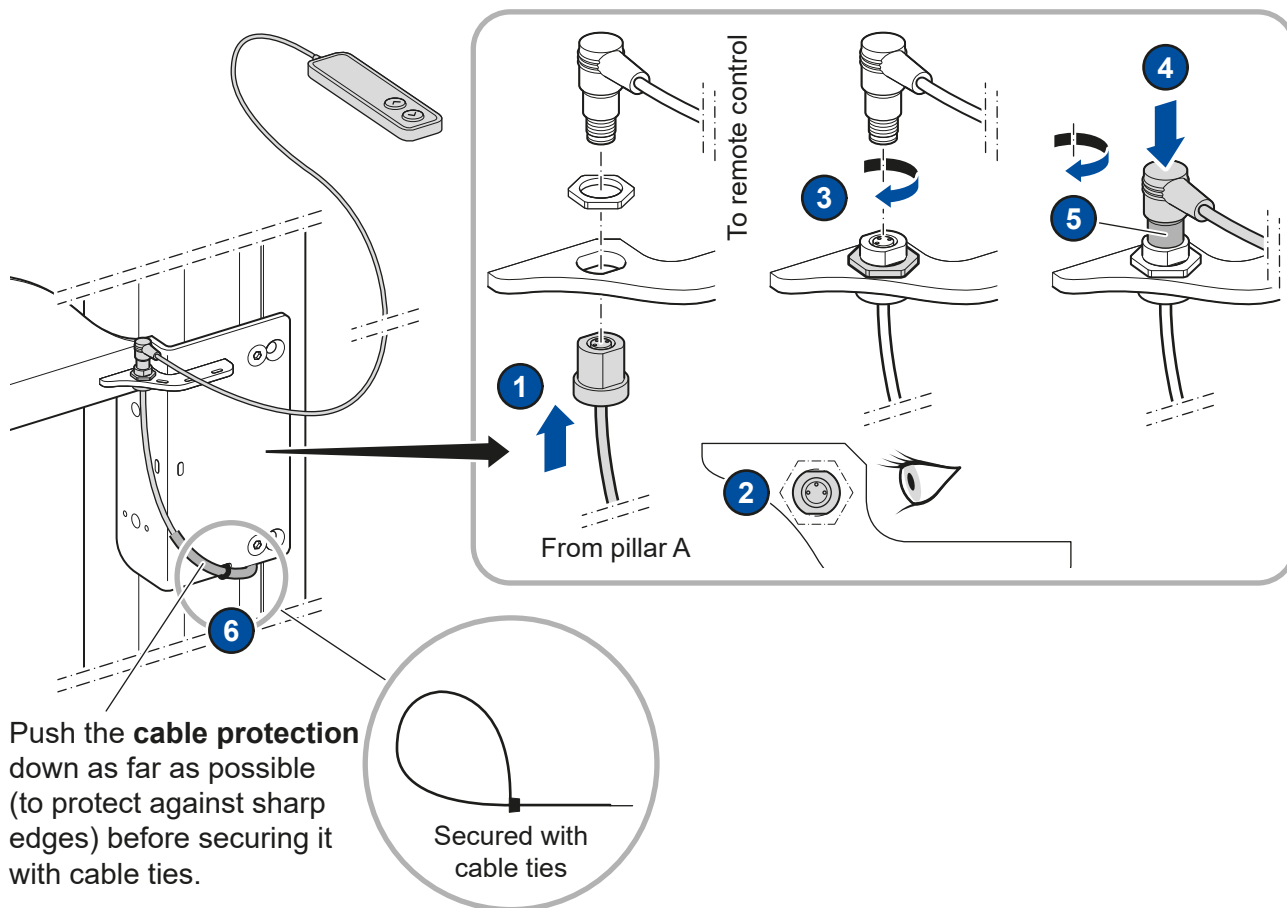
6

Connect power cable to pillar A



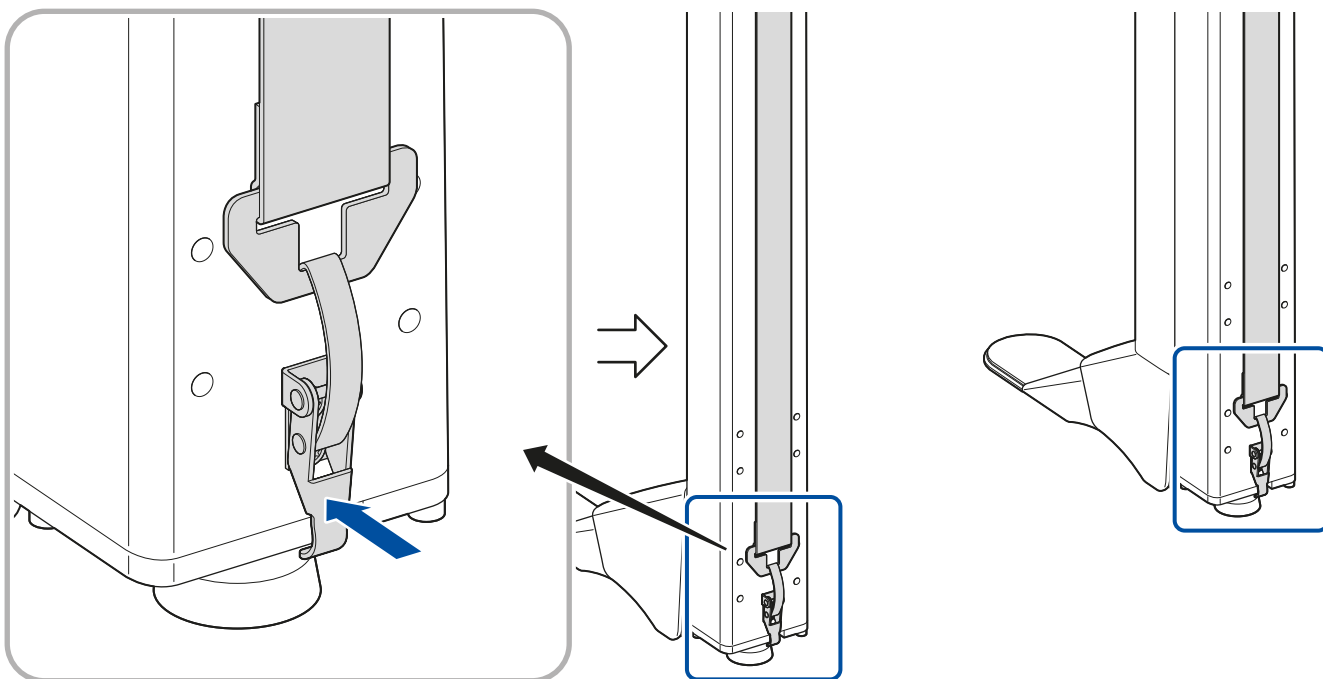
7

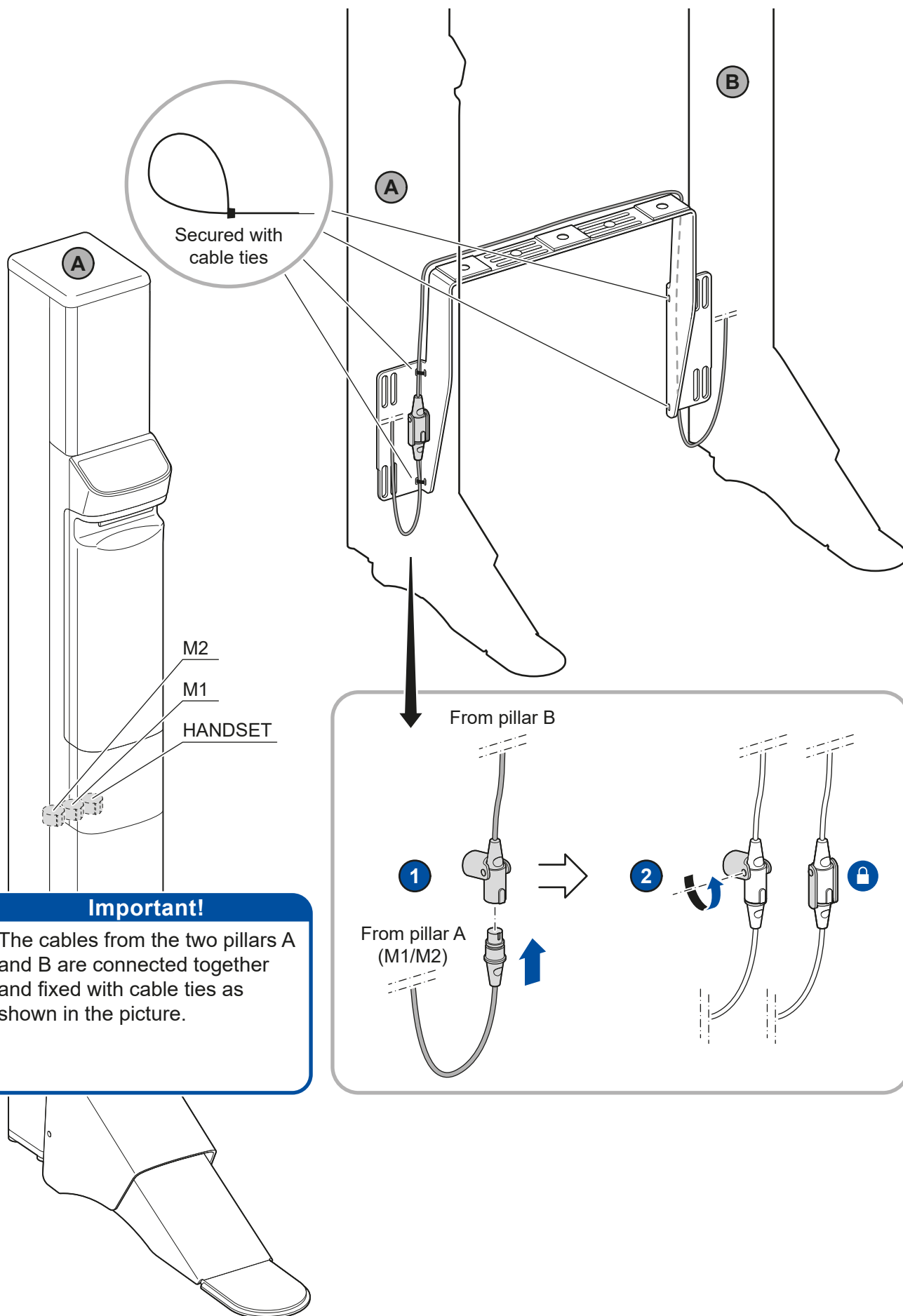
Connect remote control to pillar A



8

Mount the protective straps to both pillars



**Important!**

The cables from the two pillars A and B are connected together and fixed with cable ties as shown in the picture.

N.B.!

Place **LIFT Easy** centered over the toilet.

1-2. Install screws, washers and nuts (bushes for stabilization if necessary).

3. Remove cover **A**.

4. Remove cover **B** (velcro tape).

5. Loosen the locking screw.

6. Adjust the feet on the two legs (3 set screws/leg) so that **LIFT Easy** stands level and stable (use a level).

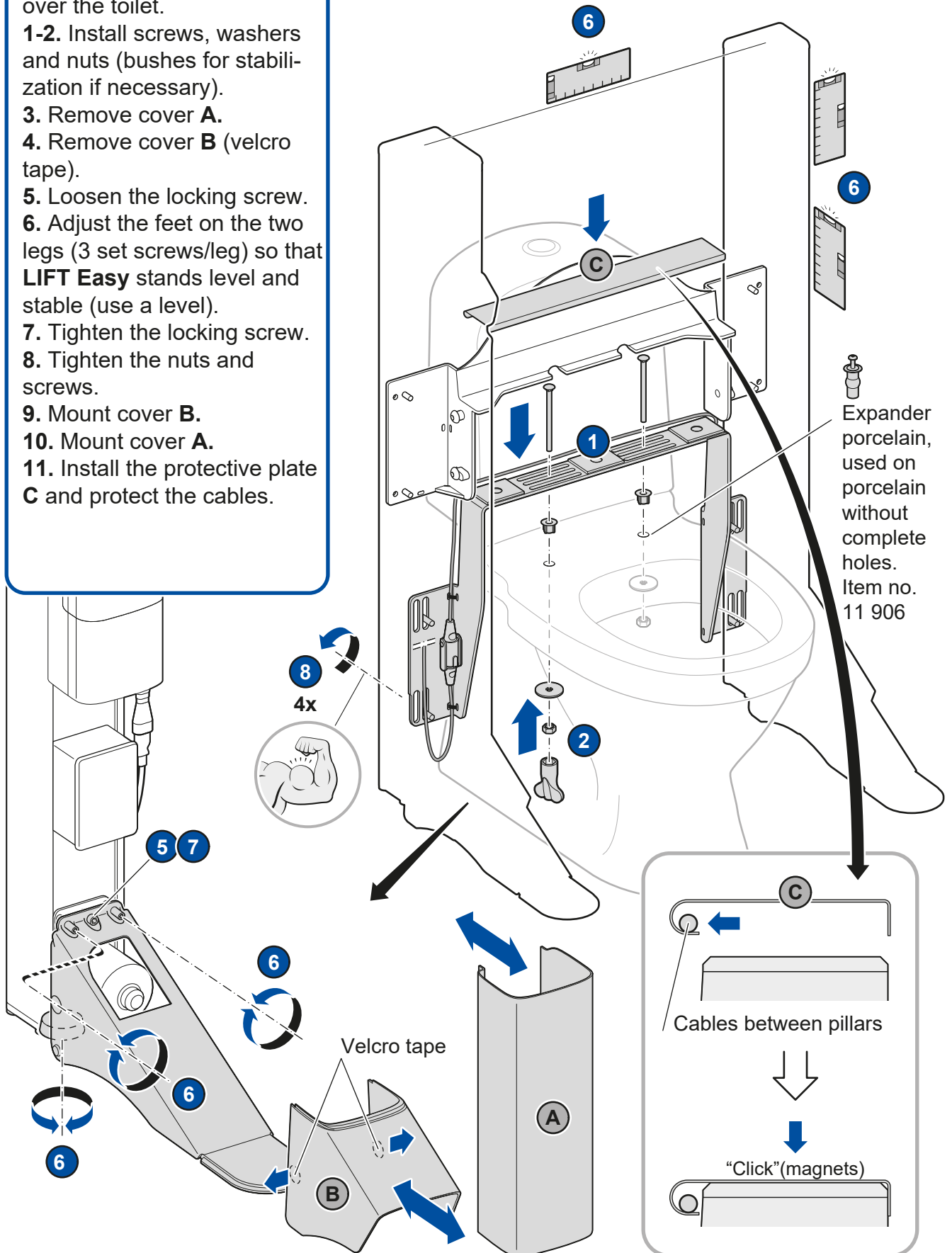
7. Tighten the locking screw.

8. Tighten the nuts and screws.

9. Mount cover **B**.

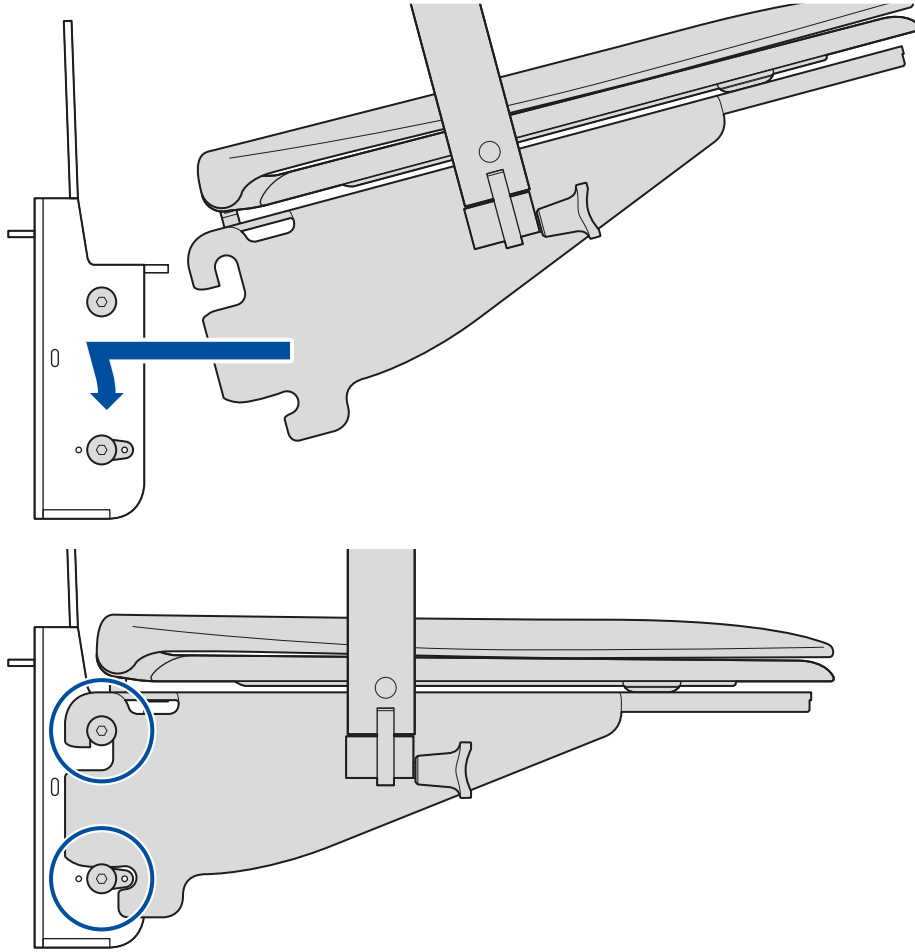
10. Mount cover **A**.

11. Install the protective plate **C** and protect the cables.



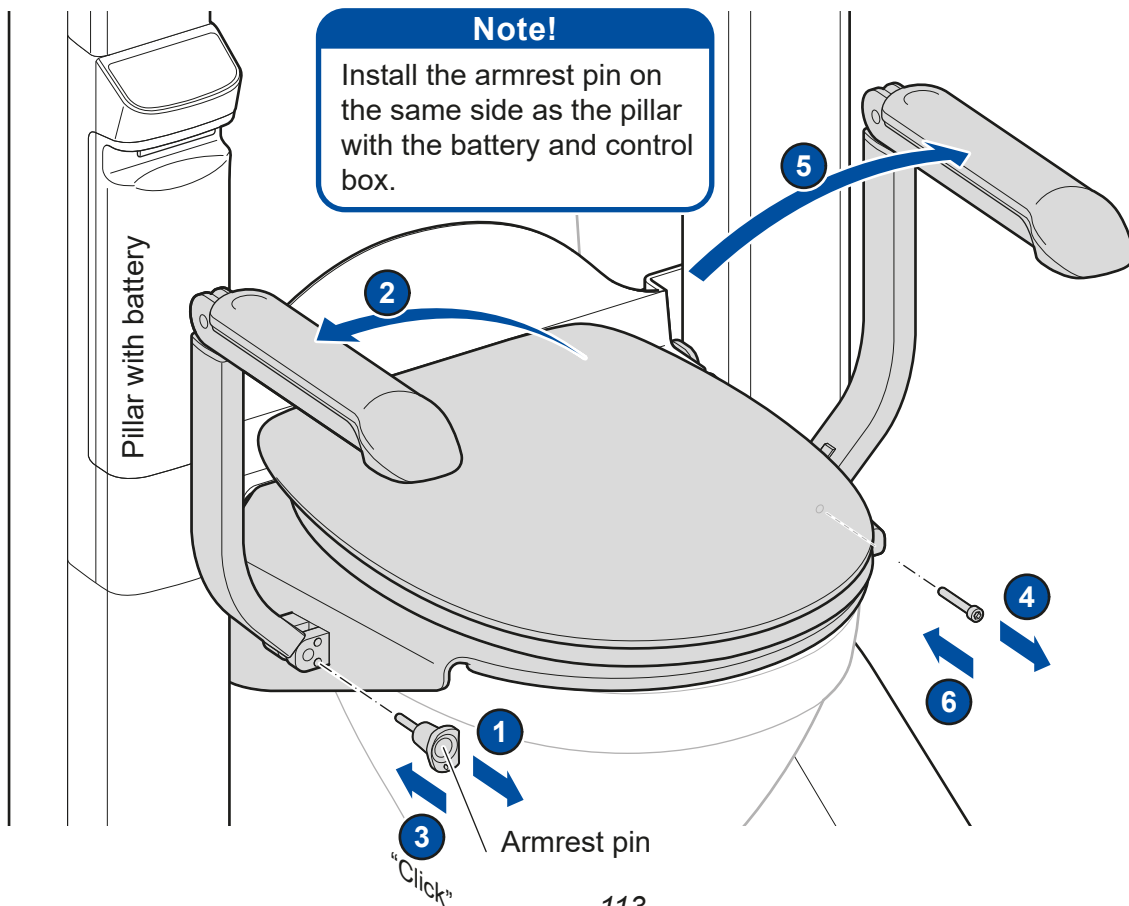
11

Install the seat plate, seat and armrests



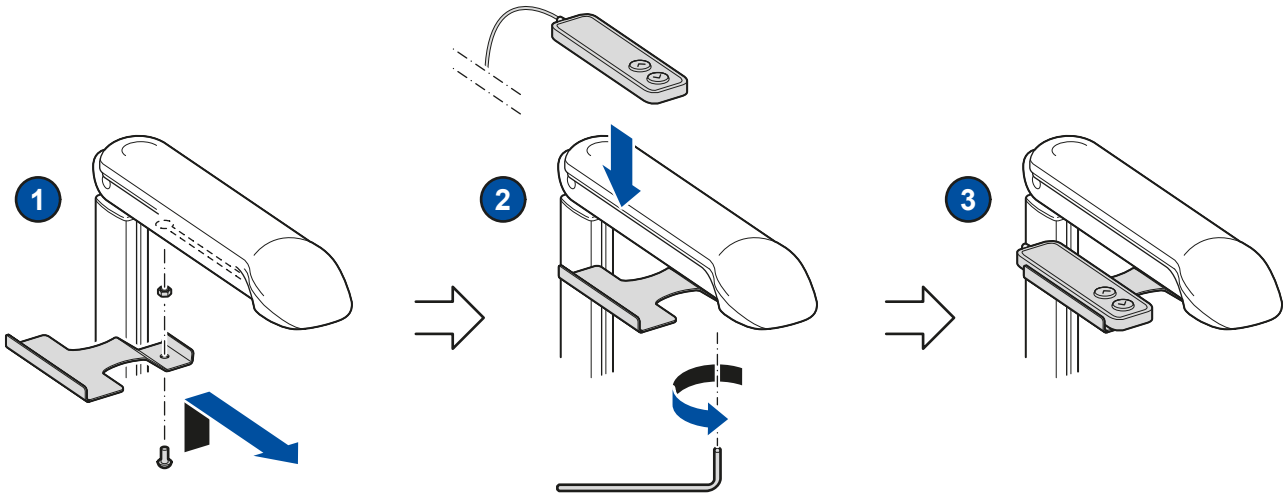
12

Unfold the armrests



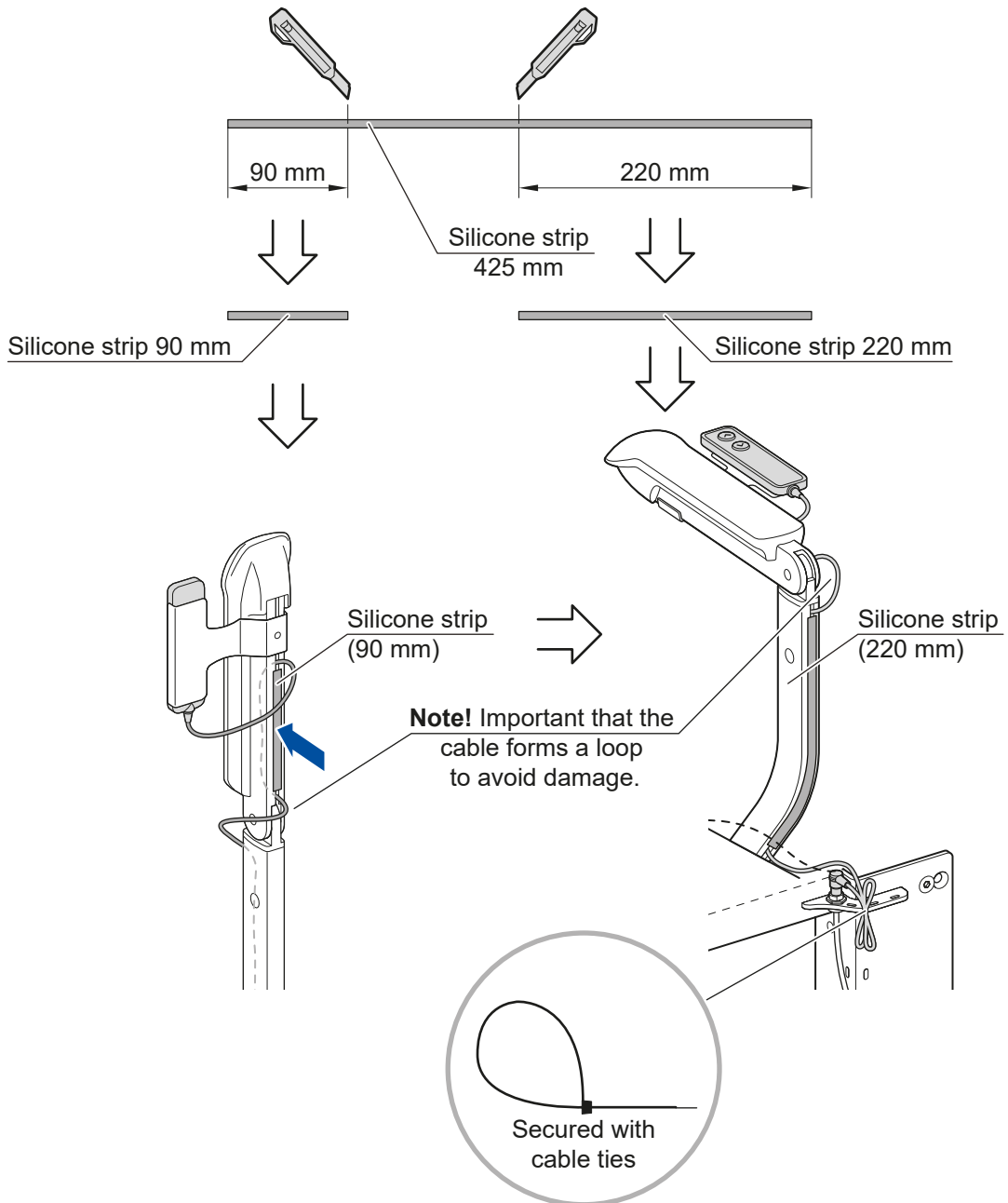
13

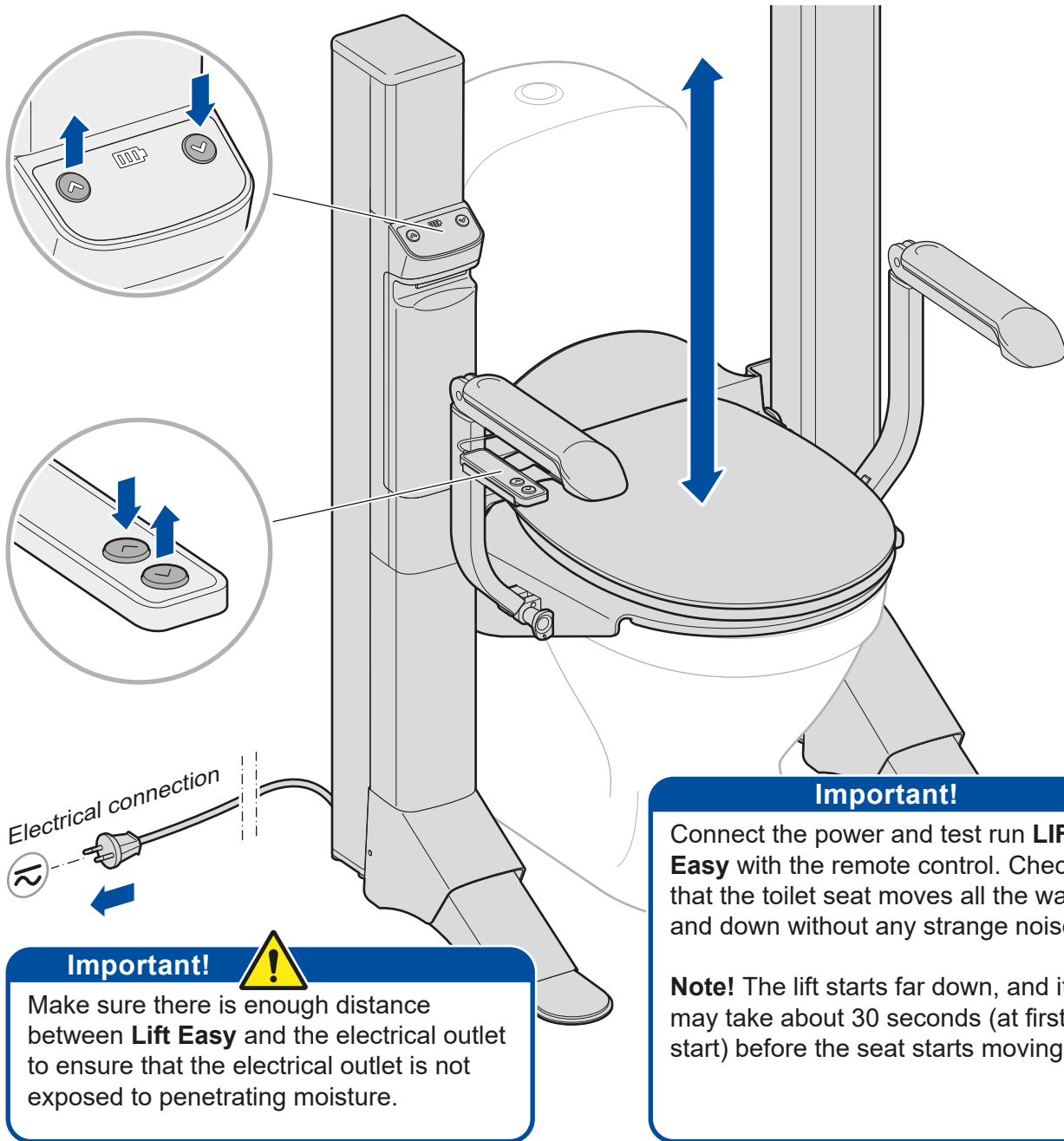
Mounting the remote control on the armrest (magnet)



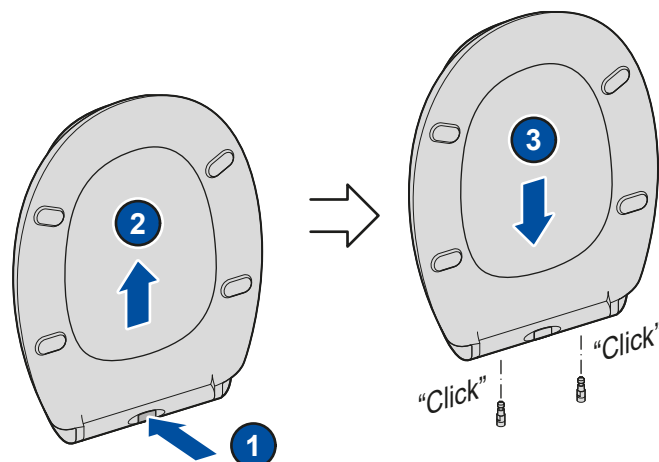
14

Cutting silicone strip. Protection and routing of cable to remote control



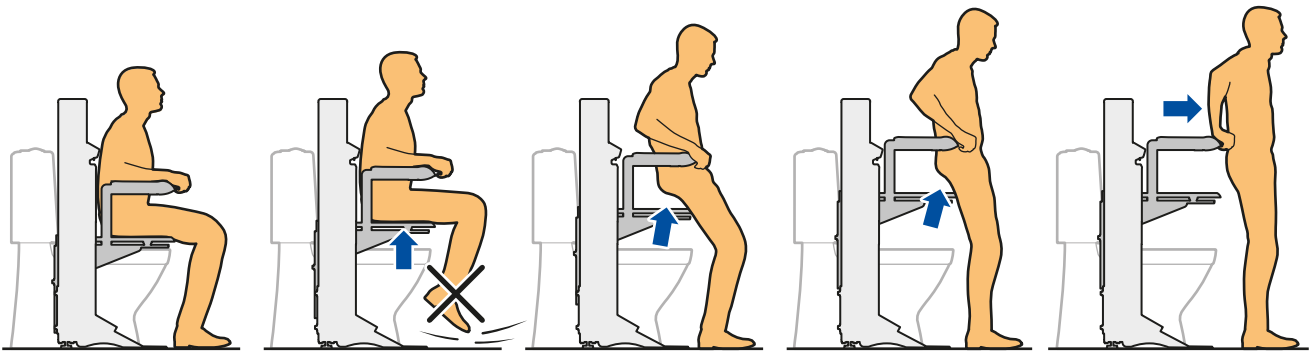


Toilet seat (soft-closing with quick release)



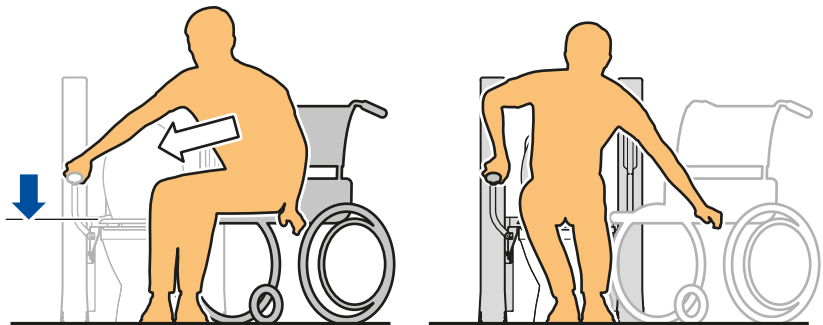
LIFT Easy - Safe support, up and down

LIFT Easy lifts people with weak knees and leg muscles to a standing position. Thanks to the contact between the toilet seat and the tail, the lift is safe and stable all the way to a standing position.

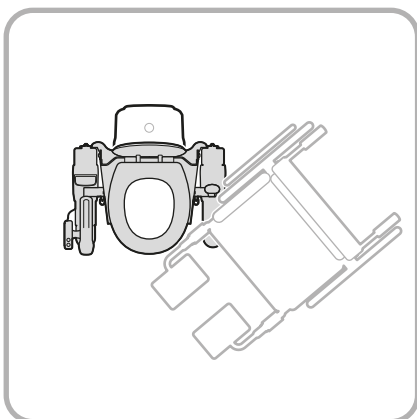


NOTE! Always remain in contact with the floor.

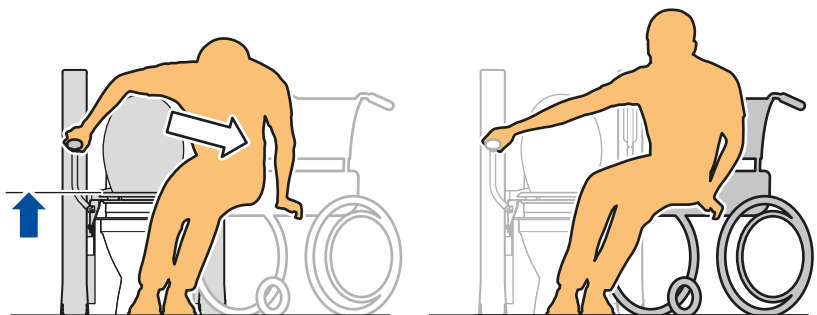
Side movement between wheelchair and LIFT Easy - always downwards



From wheelchair to **LIFT Easy**
- side movement downwards



Important to place the wheelchair close to **LIFT Easy** to facilitate side movement.



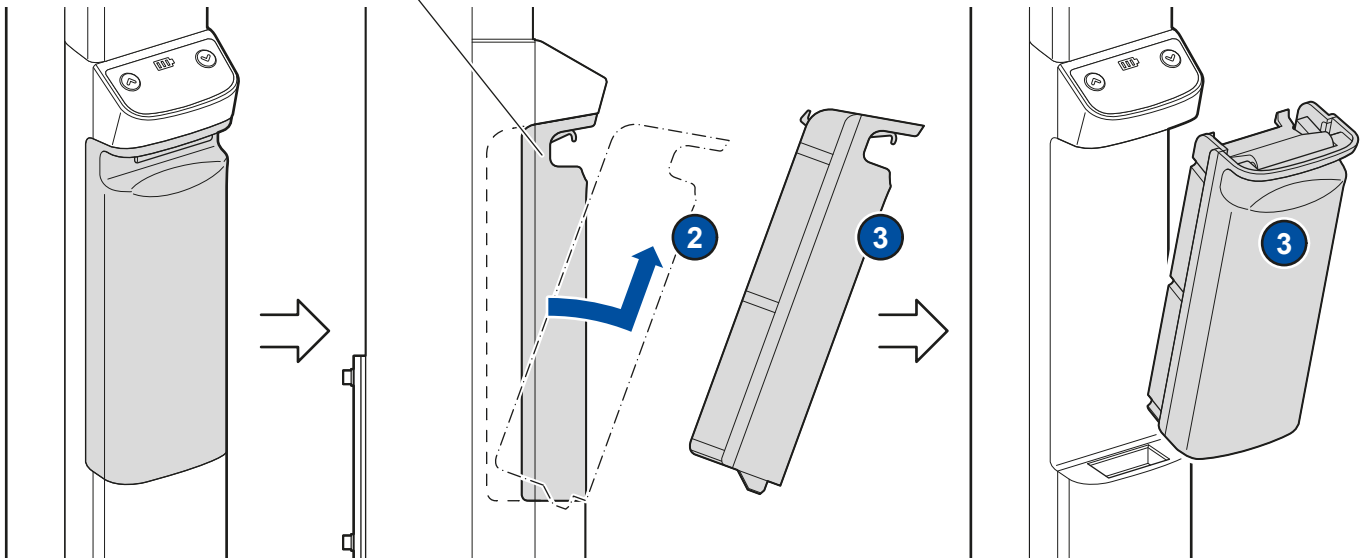
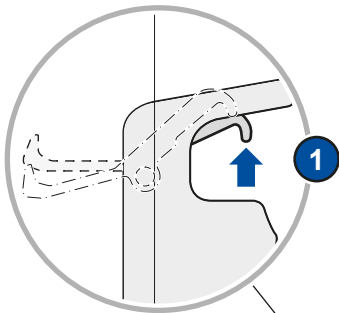
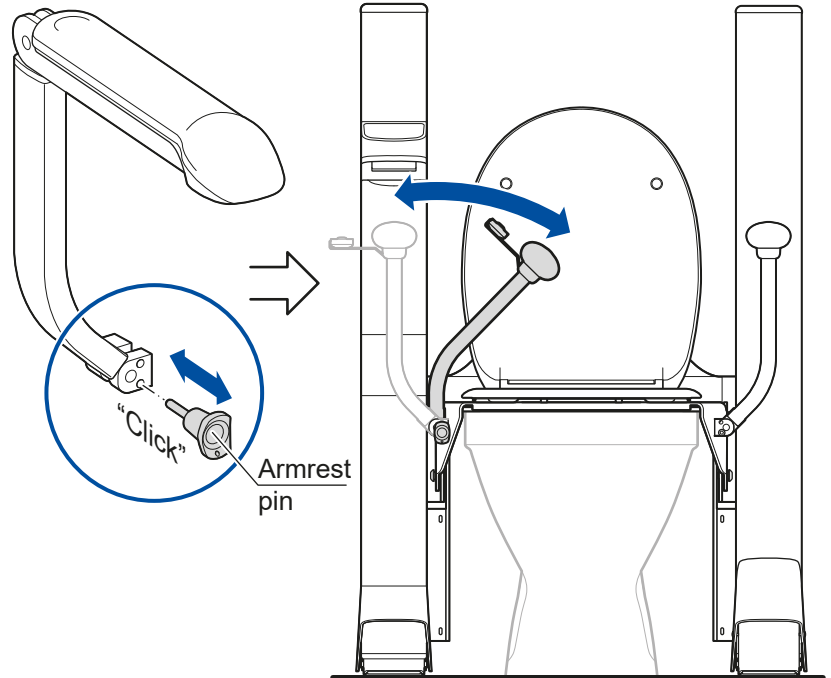
From **LIFT Easy** to wheelchair
- side movement downwards

Removing/installing battery

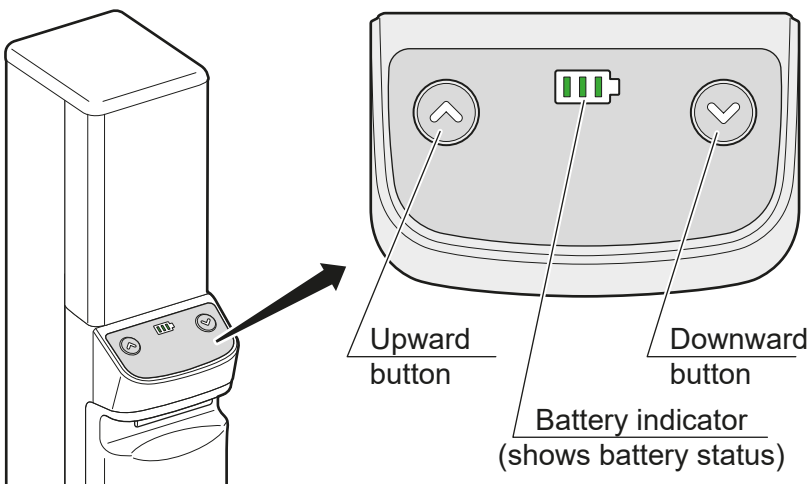
NOTE!

Pull the armrest pin out completely. Tilt the armrest and then remove the battery (1, 2, 3).

Install the battery in reverse order (3, 2, 1). Tilt the armrest back and push the pin in completely (click/magnet).



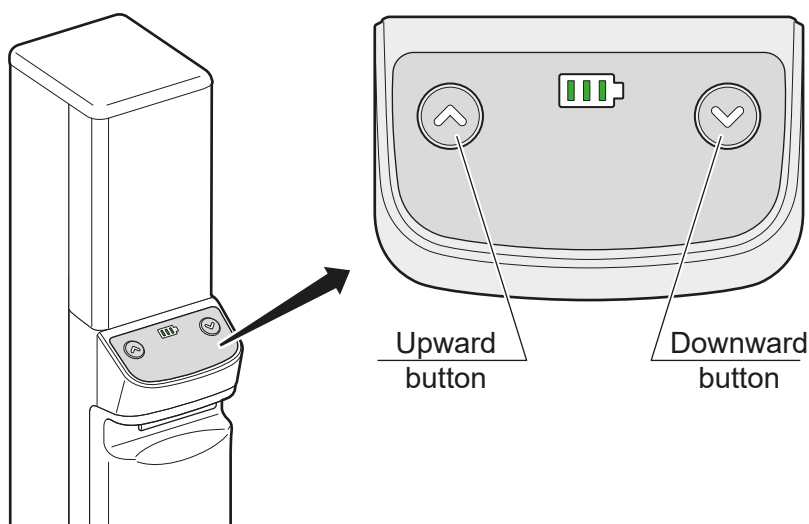
Remote control/control box/charge battery



Battery power/charging!

When the battery power starts to decrease, a warning signal will sound and the battery indicator will turn orange. Before the battery stops working, you can only drive the **LIFT Easy** downwards. The battery will charge automatically if the power cable is connected and the battery is in place. The power cable can be connected continuously for continuous charging.

Calibration



NOTE!

If **LIFT Easy** does not go all the way up/down, or for some other reason needs to be calibrated: Press and hold both buttons (up and down) on the control box for 10 seconds. The lift will now move slowly downwards. Continue to hold both buttons until both motors stop (this may take up to 2 minutes). **LIFT Easy** is now calibrated and can be used as normal.

Before use

Check that **LIFT Easy** is firmly attached to the toilet and that it is stable according to the installation instructions before use.

Cleaning and maintenance

If necessary, clean the product with a mild, environmentally friendly detergent and water. Disinfect if necessary.

Test run **LIFT Easy** at least once a month. Check that there is no visible damage to the mains cable or other components. If damage is suspected, the product should not be used.

If the mains cable is damaged, it must be replaced with an original spare part by the manufacturer, its retailer/service workshop or other qualified personnel, in order to avoid danger. Service must not be carried out while the product is in use. No accessories other than those specified and supplied by the manufacturer may be used.



Reconditioning

To extend the life of the product, there are a large number of components that are replaceable and should be replaced if they become damaged or worn. See the website for a complete list and part numbers. Check that there is no visible damage. Clean **LIFT Easy** as described above. Toilet seat, remote control and grip parts on the armrests can be replaced if damaged or worn. Replace battery if necessary.

Materials, environment and recycling

LIFT Easy is developed with high-quality components for long-term reuse and easy maintenance. The product is easily disassembled and can be recycled into different material fractions. The packaging is made of recycled material and the cardboard is made of recycled fiber. The columns are made of painted aluminum. The feet are made of painted steel sheet. The fixed and movable bridge is made of painted steel. The battery module contains electronics and is recycled as electronic scrap. The battery contains lead and acid and is recycled separately. Metal parts are recycled as metal.

Accessories

LIFT Easy is designed to be used with **Bidette R3** or **Bidette Easy**.

The following accessories can be used with the product:

<i>Designation</i>	<i>Item no.</i>	<i>Designation</i>	<i>Item no.</i>
Bidette R3	11 122	External charging station	11 792
Bidette Easy	17 000	Battery (extra)	11 794

Svancare reserves the right to make changes to the parts list. Current information is available on our website.

Parts list

Pos.	Nr.	Designation	Item number
1	1	Pillar with battery and control box	
2	1	Battery Lift Easy	11 794
3	1	Pillar	
4	1	Toilet seat (soft-closing with quick release)	11 904
5	1	Fixed bridge	
6	1	Movable bridge	
7	1	Cover	
8	1	Seat plate	
9	1	Armrest right	
10	1	Armrest left	
11	1	Armrest pin	11 905
12	1	Remote control, Lift Easy	11 777
13	1	Holder remote control, Lift Easy	11 467
14	1	Mains cable (C7-EU)	11 910
15	2	Nut (included in the mounting kit)	
16	2	Screw (included in the mounting kit)	
17	2	Grip part PUR Gray	15 357
18	4	Screw	
19	1	External charging station, Lift Easy	11 792
20	4	Screw	
22	2	bushing (included in the mounting kit)	
23	2	Washer (included in the mounting kit)	
24	1	Key (included in the mounting kit)	
25	1	Screw	11 907

