

# HEPRO

## Sirkelgrep, D40 og D30 Monteringsanvisning

NORSK	2 -3
ENGLISH	4 -5
SVENSKA	7 -12

# Montering av SIRKELGREP, D40 OG D30

Artnr. 35280 / 35281



## A

Pakk ut mottatte deler og sjekk at ingenting mangler.

Den skal bestå av:

- **A1** 2 x Universalkobling 22/40/22 mm
- **A2** Sirkelgrep D40 eller D30

A1



A2



## B

Universalkoblingen skrues fra hverandre til åtte deler.

B6 B5 B2 B3 B4 B3 B2 B1

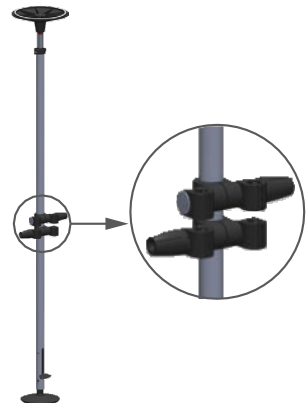


## C

Fest universalkoblingene **A1** på Gripo stangen:

Dette gjøres ved å feste den største klemmen **B4** på stangen.

1. Tre del **B2** sammen med **B3** på **B1**, deretter tres dette gjennom **B4**.
2. På motsatt side av **B4** settes **B3**, **B2**, **B5** og til slutt **B6**.
3. Vinkle del **B2** slik at tilbehøret passer.
4. Finn ønsket høyde og stram til slik at universalkoblingen sitter, men løst nok til at tilbehøret kan tres på som beskrevet i neste trinn.

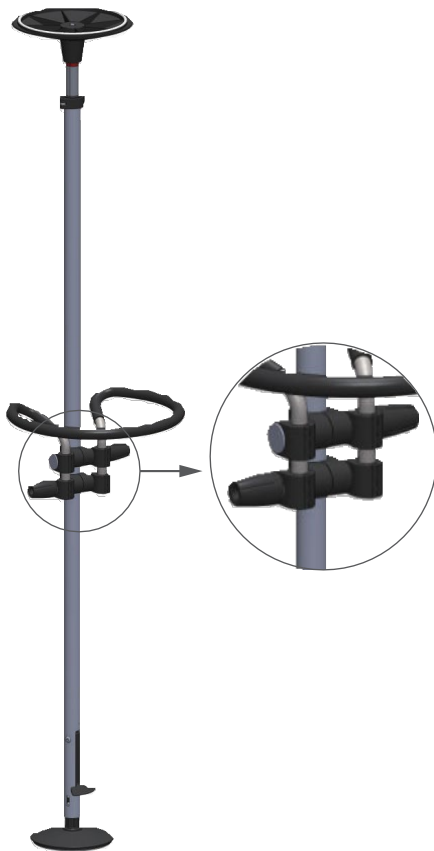


## D

Når begge universalkoblingene (A1) er montert på Gripo og justert til ønsket høyde, trer man endene på sirkelgrepet ned i B2 på den universalkoblingen (A1) som er festet øverst.

Når sirkelgrepet er tredd i den øverste universalkoblingen, drar man opp den nederste universalkoblingen (A1) slik endene på sirkelgrepet er dekket av den nederste universalkoblingen (A1).

Når endene er tredd i begge universalkoblingene strammes de godt til med stramme-rattet (B6) slik at tilbehøret sitter ordentlig festet i begge universalkoblingene og sikret for bruk.



# Assembling the CIRCULAR GRIP, D40 OG D30

Artnr. 35280 / 35281



## A

Unwrap the recieved parts and make sure nothing is missing

It should consist of:

- **A1** 2 x Universal connectors 22/40/22 mm
- **A2** Circular grip D40 or D30

A1

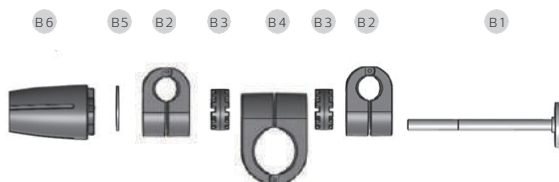


A2



## B

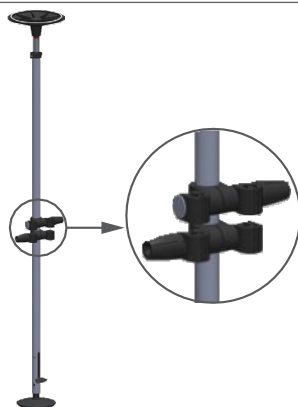
The universal connector is disassembled, into eight parts.



## C

Attach the universal connector **A1** to the Grippo pole:  
This is done by attaching the largest clamp **B4** to the pole.

1. Thread **B2** together with **B3** on to **B1**, and then thread this through **B4**.
2. On the opposite side of **B4** thread on **B3**, **B2**, **B5** and at the end put on **B6**.
3. Angle part **B2** so that the accessories fit.
4. Find the desired height and tighten so that the universal connectors holds, but loosely enough that the accessories can be threaded on as described in the next step.

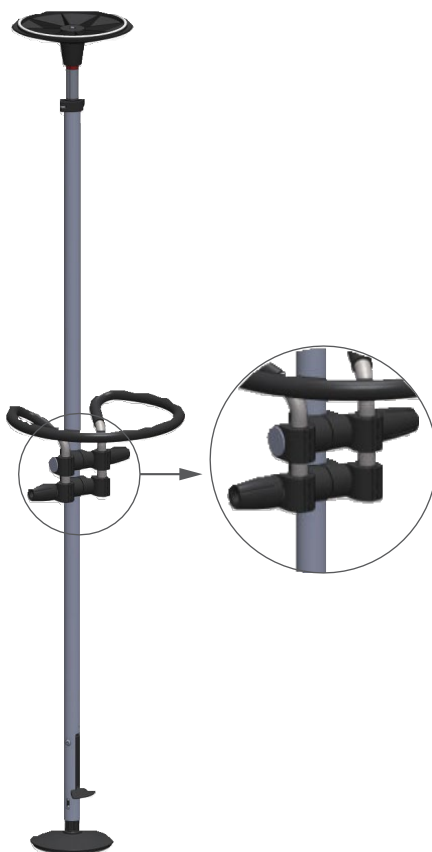


## D

When both universal connectors (A1) is assembled on the Gripo and adjusted to the desired height, insert the ends of the circular grip inside B2 on the universal connector (A1) that is at the top.

When the circular grip is inserted in the upper universal connector (A1), push the universal connector (A1) at the bottom upwards until it covers the ends of the circular grip.

When the ends are inserted in both universal connectors, use the hand-wheel (B6) to tighten them to secure that the accessory is properly fastened and safe to use.



# HEPRO

HEPRO AS  
Tømmerveien 10, 8250 Rognan



+47 46 74 55 55



firmapost@hepro.no

Se og kjøp våre produkter på [hepro.no](https://hepro.no)

REV. NR. 2 / 2024

# Montering av CIRKELGREPP, D40 OCH D30

Art.nr 35280 / 35281



## A

A1

A2

Packa upp delarna och kontrollera att inget saknas.

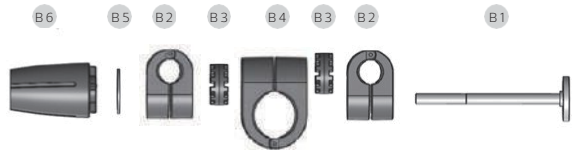
Det som ska ingå är:

- A1 2 x Universalkoppling 22/40/22 mm
- A2 Cirkelgrepp D40 eller D30



## B

Universalkopplingen skruvas isär till åtta delar.

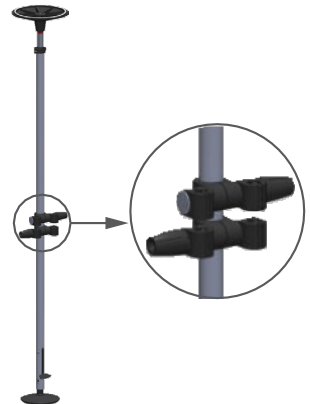


## C

Fäst universalkopplingarna A1 på Gripo-stången:

Detta görs genom att fästa den största klämman B4 på stången.

1. Trä B2 tillsammans med B3 på B1 och justera därefter B4
2. På motsatt sida av B4 sätts B3, B2, B5 och slutligen B6.
3. Vinkla del B2 så att tillbehöret passar.
4. Tänk på önskad höjd och dra åt så att universalkopplingen sitter på plats, men tillräckligt löst för att tillbehöret ska kunna anpassas enligt beskrivningen i nästa steg.

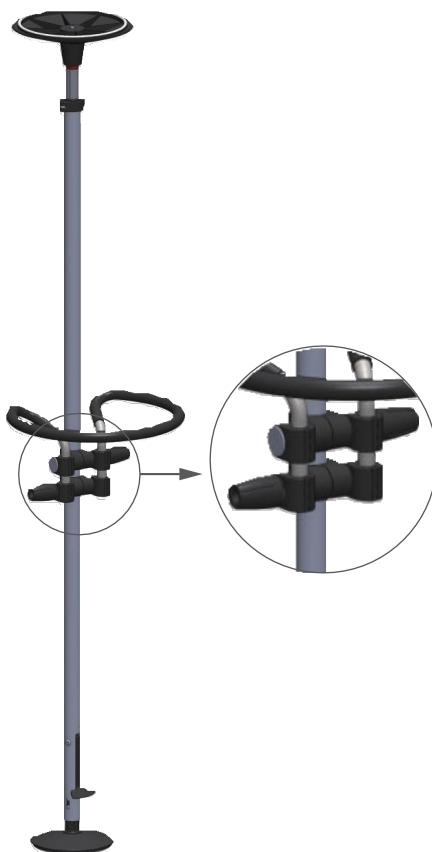


## D

När båda universalkopplingarna (A1) har monterats på Gripo och justerats till önskad höjd drar man ner ändarna på cirkelgreppet i B2 på den universalkoppling (A1) som är fäst överst.

När det runda handtaget har trätts in i den övre universalkopplingen, drar man upp den nedre universalkopplingen (A1) så att ändarna på det runda handtaget täcks av den nedre universalkopplingen (A1).


När ändarna har trätts in i båda universalkopplingarna, dra åt dem ordentligt med (B6) så att tillbehöret sitter fast i båda universalkopplingarna ordentligt och är redo för användning.





# HEPRO

HEPRO AS  
Tommerveien 10,  
8250 Rognan

 +47 46 74 55 55

 [firmapost@hepro.no](mailto:firmapost@hepro.no)

Se och köp våra produkter  
på [hepro.no](https://hepro.no)

REV. NR.2/ 2024