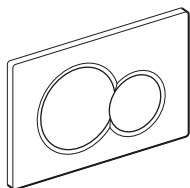


Bidé Elegant

Art. nr. 15 501

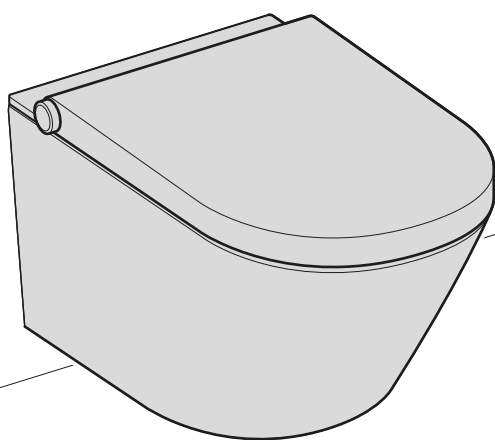


Läs **Installationsanvisning** och **Bruksanvisning** före installation och användning av **Bidé Elegant**. Spara manualerna för framtida bruk.



Viktigt!

Vid uppstart (och efter strömavbrott) genomför **Bidé Elegant** automatiskt ett självtest för att kontrollera att alla funktioner fungerar korrekt. **OBS! VIKTIGT att detta självtest inte avbryts!** Självtestet är klart på mindre än 30 sek.



Bidé Elegant (standardutrustad)

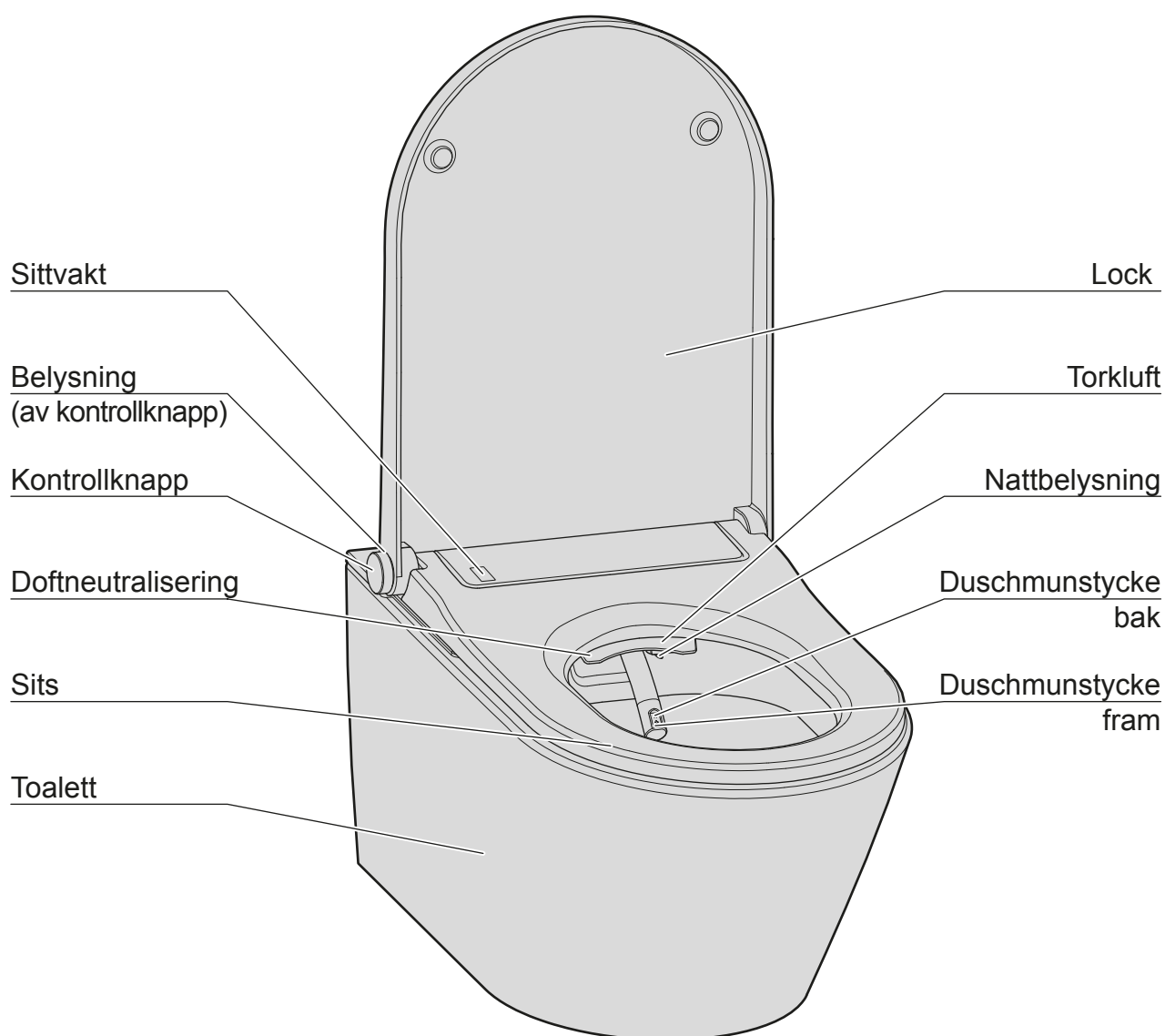
Produktbeskrivning

Bidé Elegant är en vägghängd toalett med inbyggd bidé.

SVAN CARE AB
Alvägen 1
771 41 LUDVIKA, Sweden

Tel: +46(0)240 101 02
info@svancare.se
www.svancare.se

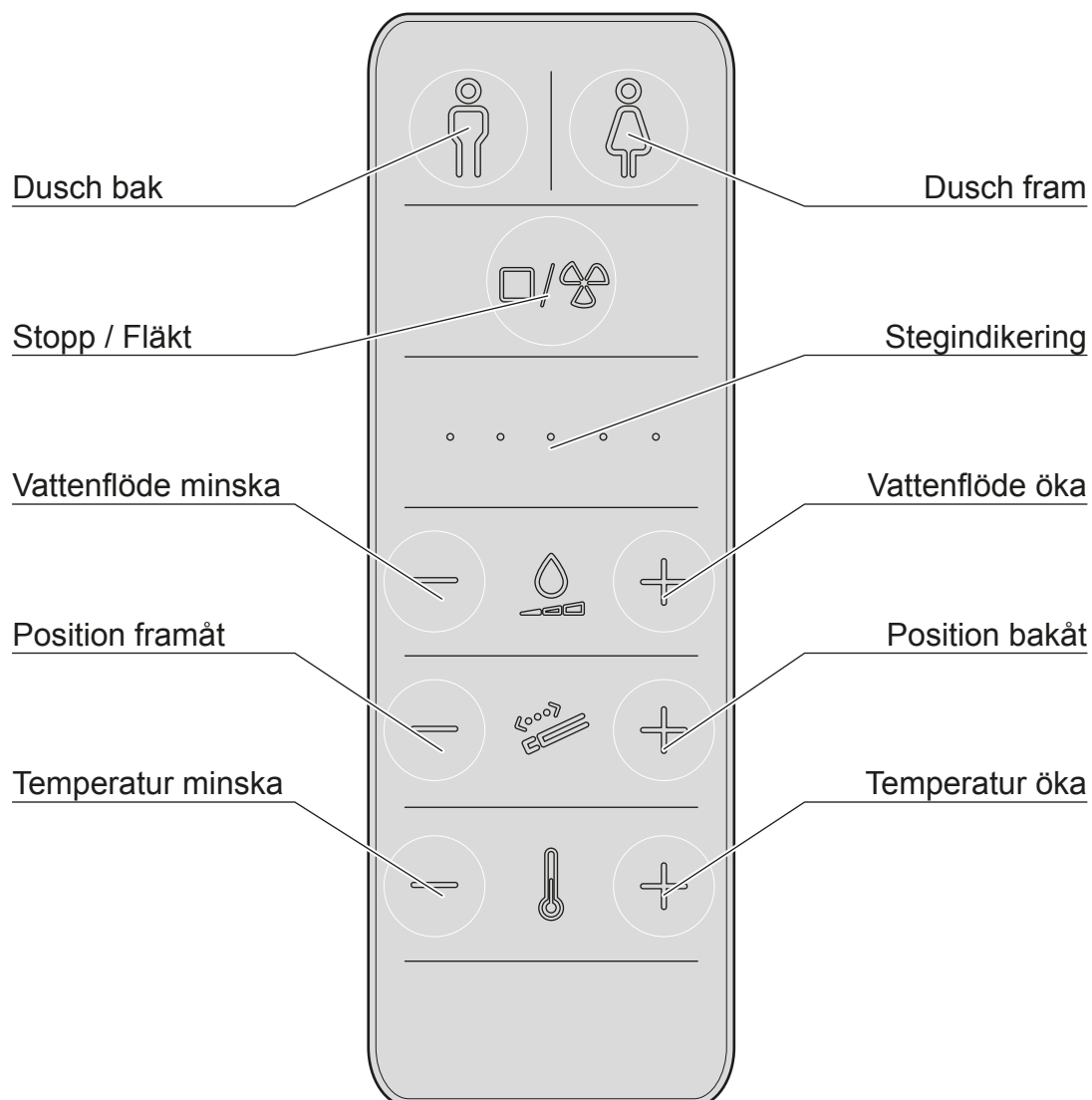
Bidé Elegant



Tekniska data:

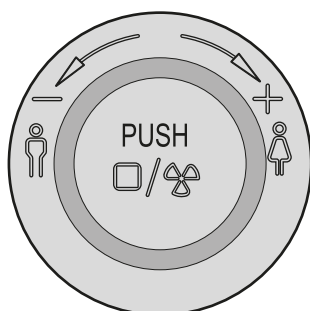
Elanslutning:	100-240 VAC, 50/60 Hz
Strömstyrka in:	Max 6 A
Effekt:	950 W
Max belastning:	400 kg
Batterier i handkontroll:	3V CR2032 (2 st)
Vattenanslutning:	Kallvatten
Täthetsklass:	IP44
Överspänningskategori:	II
Grad av skydd mot elektrisk stöt:	Typ B
Grad av skydd vid användning i närhet av eldfarliga anestesigaser:	Får ej användas i närhet av eldfarliga anestesigaser
Material, sits och lock:	ABS-plast
Material, underdel:	Porslin
Driftsätt:	Tillfälligt bruk

Handkontroll (trådlös) till Bidé Elegant



Kontrollknapp till Bidé Elegant

Kontrollknappen (som sitter på bidéns högra sida) har både vrid- och knappfunktion, som i olika kombinationer styr **Bidé Elegant**.

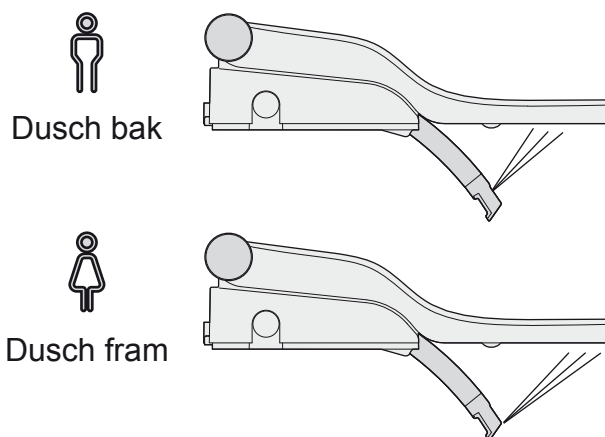


Dusch bak - dusch fram



- Sitt på toaletten.
 - Tryck på handkontrollens **Dusch bak** eller **Dusch fram** och bidén börjar duscha i vald riktning.
- Duschen slutar efter tre minuter.

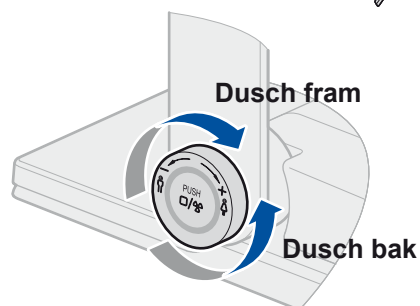
Du kan alltid avbryta pågående funktion genom att trycka på handkontrollens **Stopp / Flätknapp**.



Eller:

- Sitt på toaletten.
 - Vrid **medsols** för **Dusch fram**.
 - Vrid **motsols** för **Dusch bak**.
- Duschen slutar efter tre minuter och börjar torka torrt.

Du kan alltid avbryta pågående funktion genom att trycka på bidéns **Kontrollknapp**.



Not!

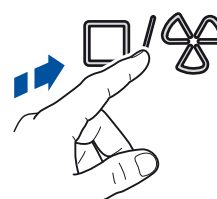
Under pågående **Dusch fram** eller **Dusch bak**: Bidén duschar först med fast position i 10 sekunder. Därefter med rörlig position i 18 sekunder. Sedan med fast position igen tills tre minuter är slut.

Torka torrt



- Sitt på toaletten.
 - Tryck på handkontrollens **Stopp / Flätknapp** och bidén börjar torka torrt. Fläkten slutar efter tre minuter.
- Om **Dusch fram** eller **Dusch bak** är i funktion:
- Tryck **två gånger** på handkontrollens **Stopp / Flätknapp** och fläkten startar (*ett tryck och duschen stannar, ytterligare ett tryck och fläkten startar*).

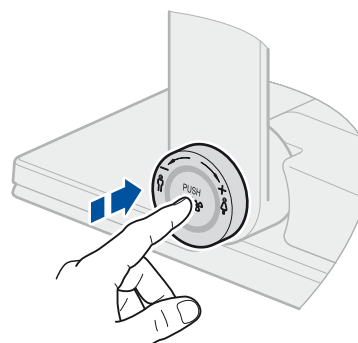
Du kan alltid avbryta pågående funktion genom att trycka på handkontrollens **Stopp / Flätknapp**.



Eller:

- Sitt på toaletten.
 - Tryck på bidéns **Kontrollknapp** och bidén börjar torka torrt. Fläkten slutar efter tre minuter.
- Om **Dusch fram** eller **Dusch bak** är i funktion:
- Tryck **två gånger** på bidéns **Kontrollknapp** och fläkten startar (*ett tryck och duschen stannar, ytterligare ett tryck och fläkten startar*).

Du kan alltid avbryta pågående funktion genom att trycka på bidéns **Kontrollknapp**.

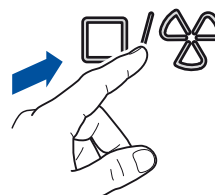


Stoppfunktion



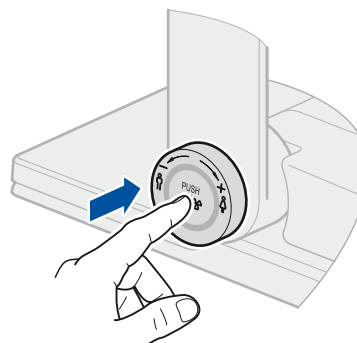
Under pågående **Dusch fram**, **Dusch bak**, eller **Torkning**:

- Tryck på handkontrollens **Stopp / Fläktknapp** och bidén slutar duscha eller torka.



Eller:

- Tryck på bidéns **Kontrollknapp** och bidén slutar duscha eller torka.

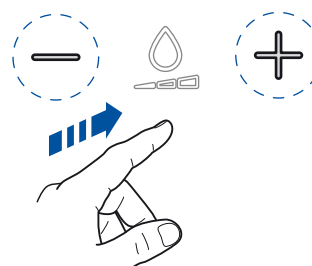


Justering av vattenflöde



Under pågående **Dusch fram** eller **Dusch bak**:

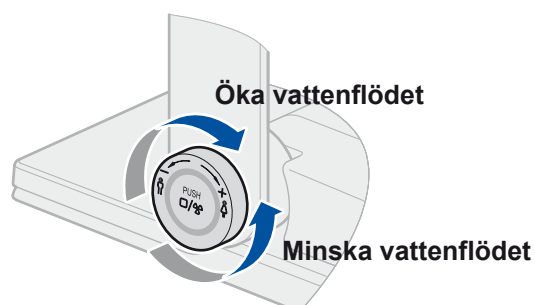
- Tryck på handkontrollens **Vattenflöde öka** eller **Vattenflöde minska** upprepade gånger för att uppnå önskat vattenflöde (justerbar i 5 steg).



- | | | |
|---------------------------------|------------------------|--|
| Minimalt vattenflöde: | En indikering lyser | |
| Förinställt vattenflöde: | Tre indikeringar lyser | |
| Maximalt vattenflöde: | Fem indikeringar lyser | |

Eller:

- Vrid **medsols** för att **öka vattenflödet**.
- Vrid **motsols** för att **minska vattenflödet**.

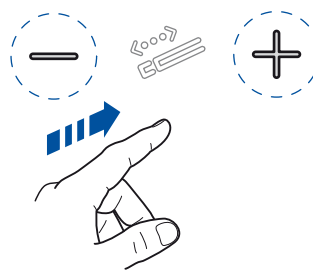


Justering av duschposition

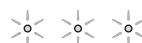


Handkontroll

Under pågående **Dusch fram** eller **Dusch bak**:
- Tryck på handkontrollens **Position framåt** eller **Position bakåt** upprepade gånger för att uppnå önskad position (justerbar i 5 steg).



Längst fram:	En indikering lyser
Mellanposition:	Tre indikeringar lyser
Längst bak (förinställt):	Fem indikeringar lyser

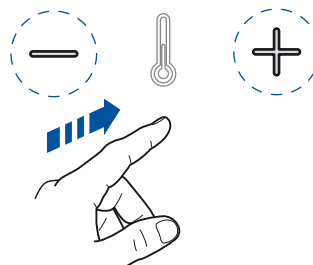


Justering av vattentemperatur



Handkontroll

Under pågående **Dusch fram** eller **Dusch bak**:
- Tryck på handkontrollens **Temperatur öka** eller **Temperatur minska** upprepade gånger för att uppnå önskad vattentemperatur.

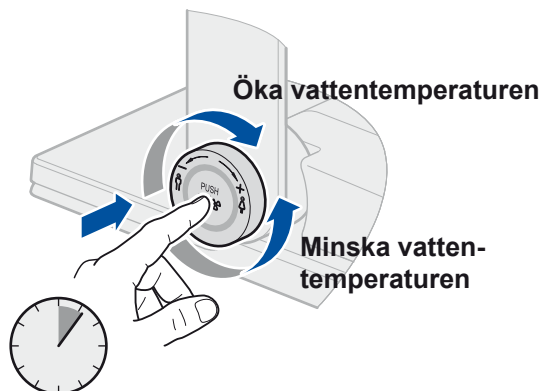


Eller:

- Tryck, håll in och vrid medsols för att öka vattentemperaturen.
- Tryck, håll och vrid motsols för att minska vattentemperaturen.



Kontrollknapp

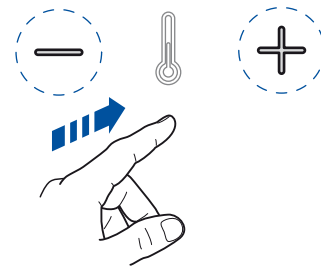


Justering av torkluftstemperatur



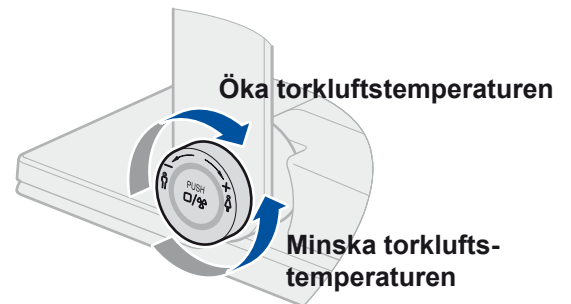
Under pågående **Torkning**:

- Tryck på handkontrollens **Temperatur öka** eller **Temperatur minska** upprepade gånger för att uppnå önskad torkluftstemperatur.



Eller:

- Vrid **medsols** för att **öka torkluftstemperaturen**.
- Vrid **motsols** för att **minska torkluftstemperaturen**.

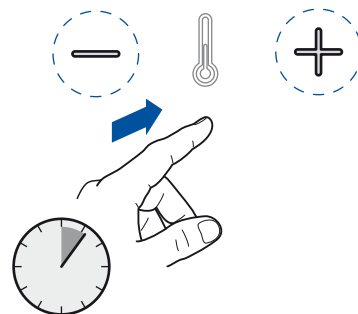


Massagealternativ

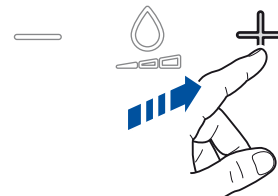


Under pågående **Dusch fram** eller **Dusch bak**:

- **Tryck och håll in** handkontrollens **Temperatur öka** eller **Temperatur minska**.



- **Tryck samtidigt** på handkontrollens **Vattenflöde öka** upprepade gånger för att uppnå önskat massageläge.



Oscillerande dusch: En indikering lyser



Pulserande dusch: Två indikeringar lyser



Oscillerande och pulserande dusch: Tre indikeringar lyser

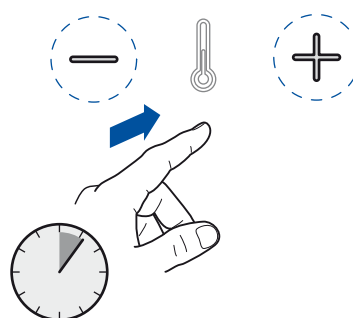


Inställning av nattbelysning

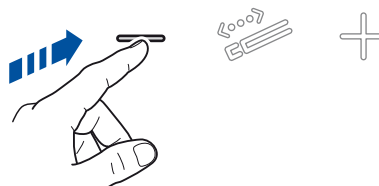


Handkontroll

- Tryck och håll in handkontrollens **Temperatur öka** eller **Temperatur minska**.



- Tryck **samtidigt** på handkontrollens **Position framåt** upprepade gånger för att uppnå önskad inställning av nattbelysning.



Av: En indikering lyser



På (förinställt läge): Två indikeringar lyser



Smartläge: Tre indikeringar lyser

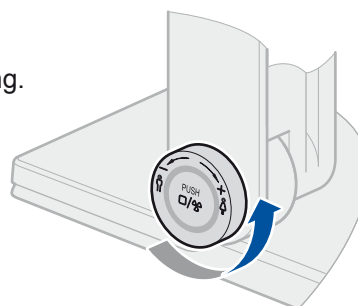
(Med **Smartläge** menas att nattbelysningen är **på** i en mörk omgivning, och **av** i en ljus omgivning).



Eller:

Öppna **lock och sits**:

- Vrid **motsols** för att uppnå önskad inställning av nattbelysning.



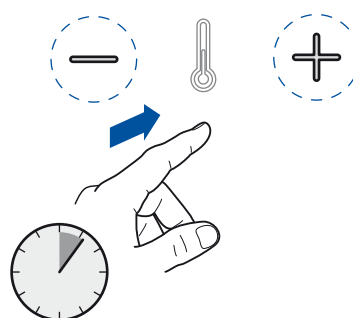
Kontrollknapp

Inställning av doftneutralisering

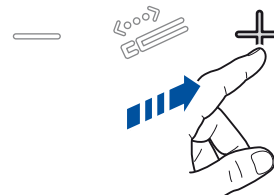


Handkontroll

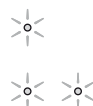
- Tryck och håll in handkontrollens **Temperatur öka** eller **Temperatur minska**.



- Tryck **samtidigt** på handkontrollens **Position bakåt** upprepade gånger för att uppnå önskad inställning av doftneutralisering.



Av: En indikering lyser



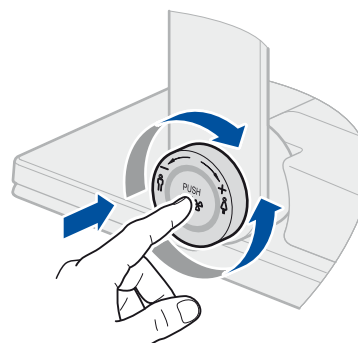
Smartläge (förinställt läge): Två indikeringar lyser (Med **Smartläge** menas att doftneutralisering är **på** när bidén används och stängs **av** en minut efter att användaren lämnat bidén. Används bidén, men ingen aktivering av Dusch eller Tork sker, stängs doftneutraliseringen av efter 15 minuter).

Eller:

Öppna lock och sitt på sitsen

(utan pågående Dusch eller Tork:

- Tryck och vrid samtidigt för att uppnå önskad inställning av doftneutralisering.



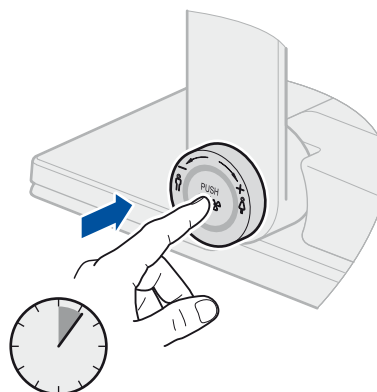
Kontrollknapp

Inställning av kontrollknappens belysning

K
o
n
t
r
o
l
l
k
n
a
p
p

Öppna lock och **sitt på sitsen, (utan pågående Dusch eller Tork):**

- Tryck och håll **minst 6 sekunder** och belysningen stängs **av**.
- Tryck och håll **minst 6 sekunder** och belysningen slås **på** (förinställt läge).

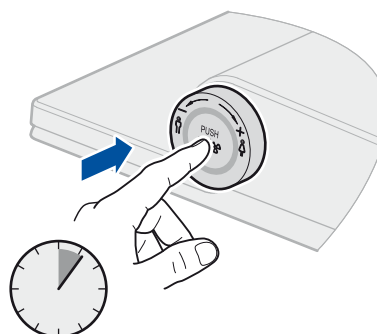


Inställning av Power Standby

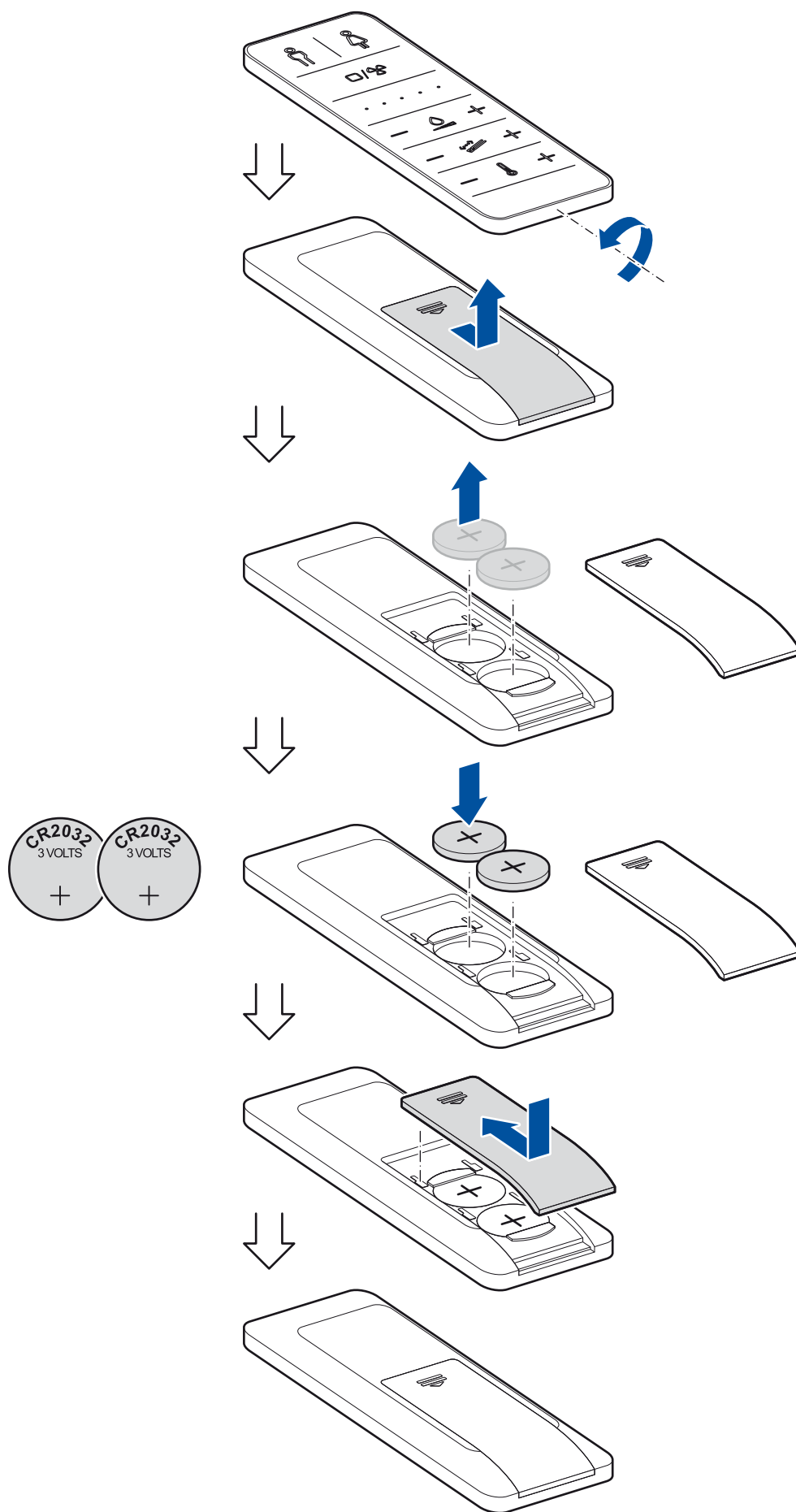
K
o
n
t
r
o
l
l
k
n
a
p
p

Sits och lock nerfällt:

- Tryck och håll **minst 6 sekunder** för att **Stänga av** bidén.
- Power Standby** inträder.
- Tryck och håll **minst 6 sekunder** för att **Starta Upp**.



Insättning/byte av batterier till handkontroll



Rengöring och underhåll



Rengör produkten med mildt rengöringsmedel och vatten. Desinficera vid behov.

Vid behov, byt luft- och vattenfilter.

Rengöring av duschmunstycke

Duschmunstycket rengörs automatiskt före och efter användning.

K
o
n
t
r
o
l
l
k
n
a
p
p

Manuell rengöring:

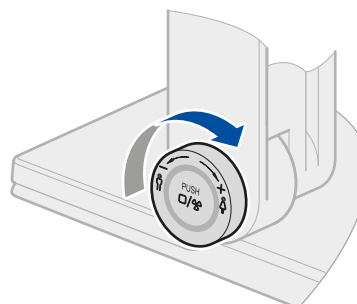
- Öppna locket och fäll upp sitsen.

- **Vrid kontrollknappen medsols.**

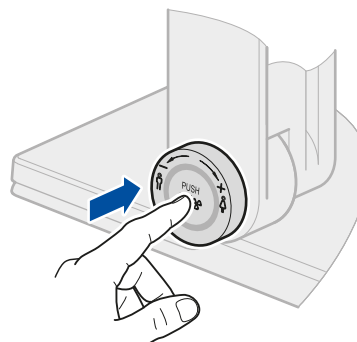
Duschmunstycket kommer fram och spolar rent.

- **Borsta duschmunstycket med lämplig borste.**

Efter fem minuter återgår duschmunstycket till skyddat läge.



Du kan alltid avbryta pågående funktion genom att trycka på bidéns **Kontrollknapp**.



Rekonditionering

Produkten får inte öppnas, servas eller på annat sätt modifieras av annan än Svan Care eller av Svan Care utbildad personal. Rengöring av duschmunstycke kan utföras av användaren.

Material, miljö och återvinning

Sitsen och locket är tillverkad i duroplast. Handkontrollen är tillverkad i ASA-plast. Sits, elektronik och tank ska sorteras som elavfall. Porslinet sorteras som deponi.