

**Bidé Elegant**

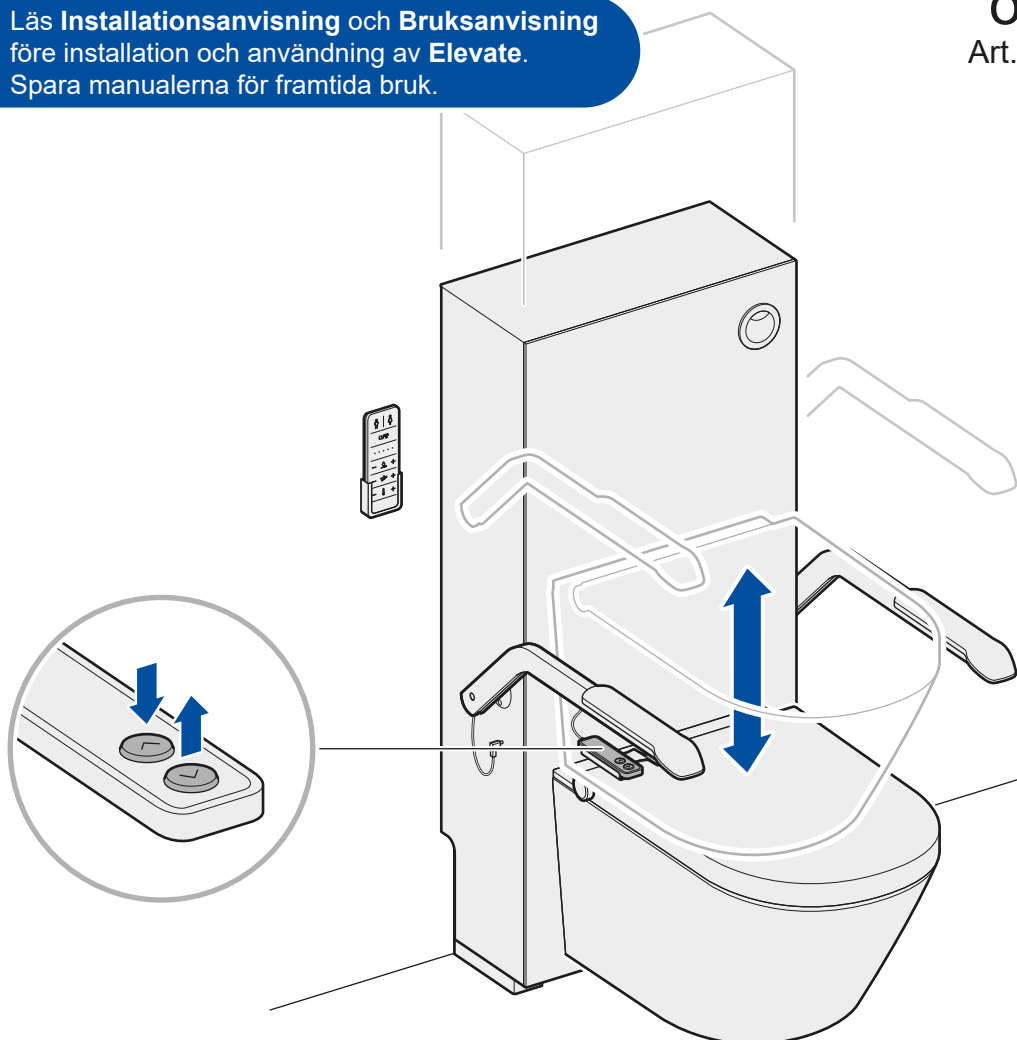
Art. nr. 15 501

**och Elevate**

Art. nr. 16 000 - 16 019



Läs **Installationsanvisning** och **Bruksanvisning** före installation och användning av **Elevate**.  
Spara manualerna för framtida bruk.



Bidé Elegant och Elevate, utrustad med armstöd (extra tillval)

## Komplement

Denna installationsanvisning är ett komplement till:  
**Installationsanvisning Bidé Elegant**  
(art. nr. 15 516) och  
**Installationsanvisning Elevate**  
(art. nr. 16 151).

## Installera - starta här!

Installera **Elevate** enligt **Installationsanvisning Elevate**  
(art. nr. 16 151) t.o.m. bild 2 (sidan 7).  
Fortsätt därefter med detta komplement  
och följ anvisningarna **Installera vidare!**

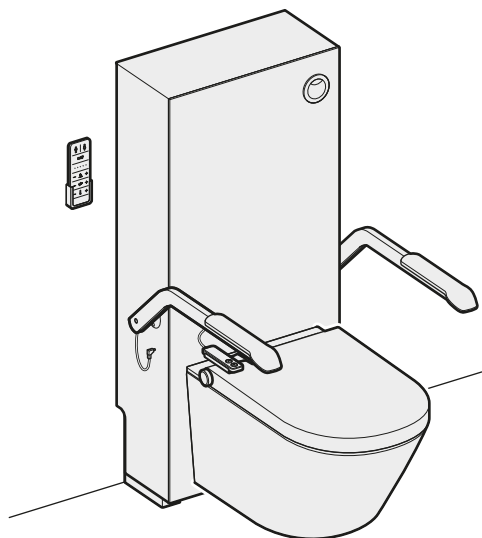
**SVAN CARE AB**  
Alvägen 1  
771 41 LUDVIKA, Sweden



Tel: +46(0)240 101 02  
info@svancare.se  
www.svancare.se

## Förberedelse innan installation av **Bidé Elegant** på toalettlyften **Elevate**

(Alla mått i mm)



Bidé Elegant och Elevate,  
utrustad med armstöd  
(extra tillval)

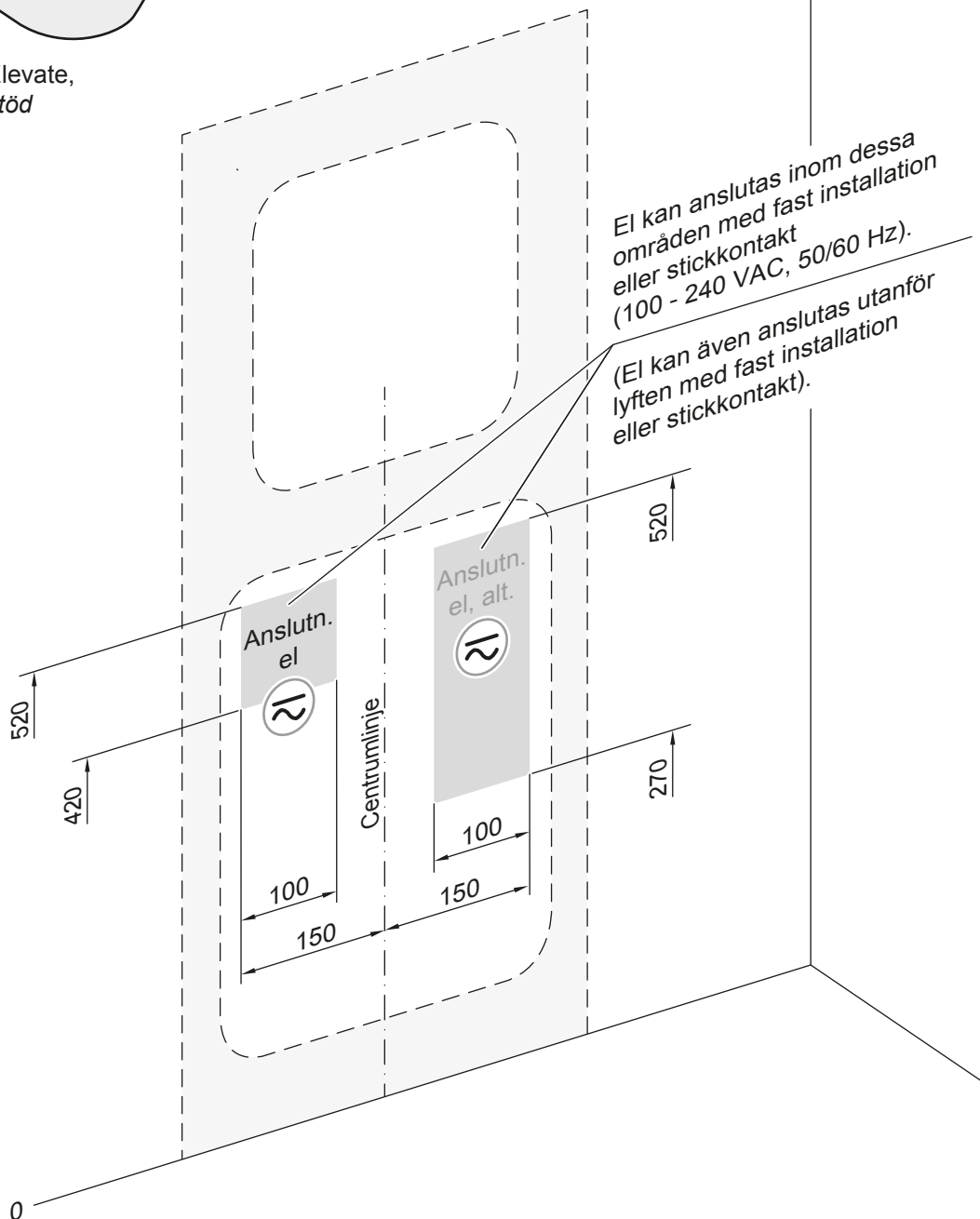
### Notera!

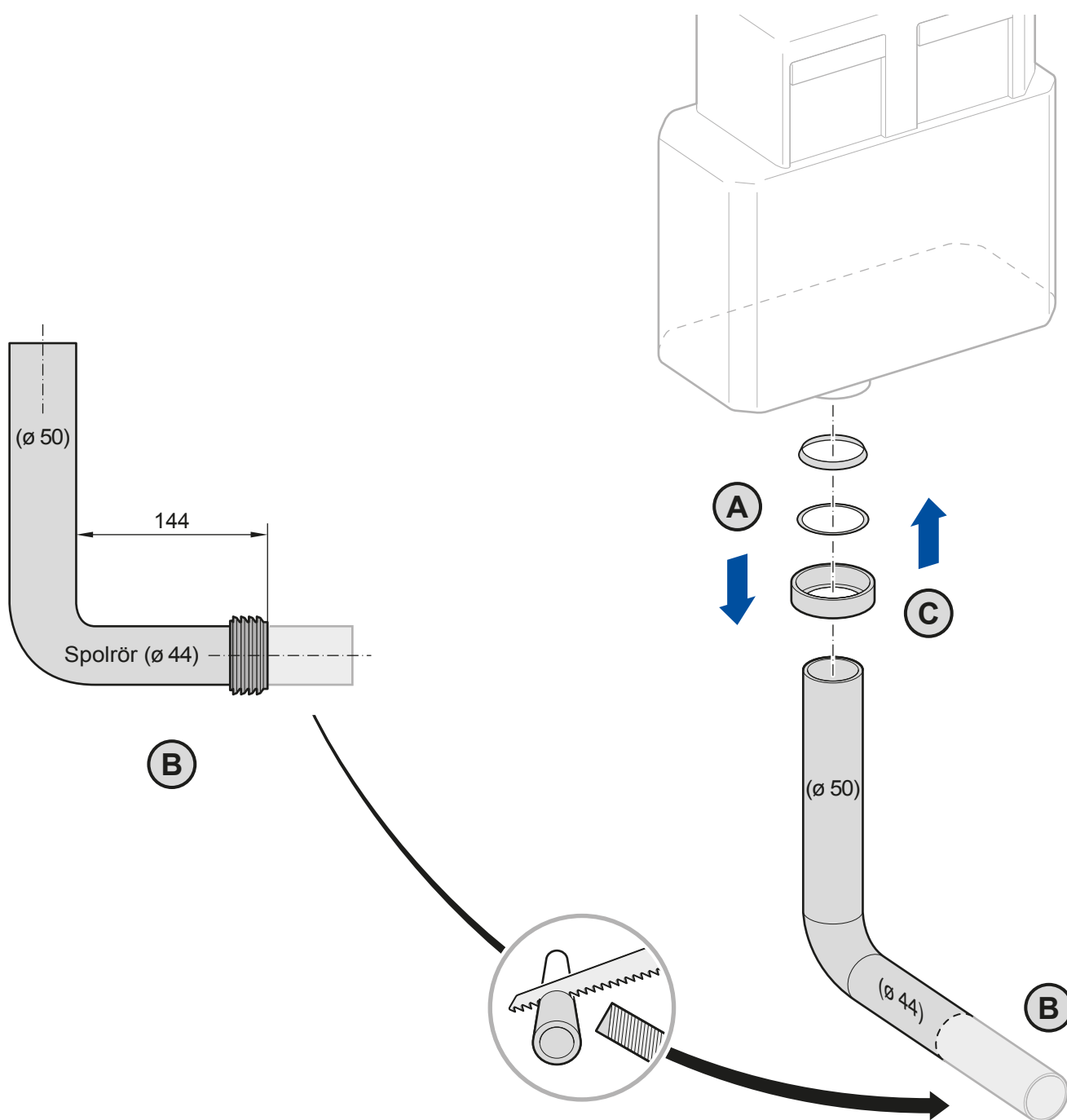
El till **Bidé Elegant** kan anslutas på väggen utanför **Elevate** eller i väggen bakom **Elevate**.

El kan anslutas med fast installation eller stickkontakt (100-240 VAC, 50/60 Hz).

*Se skiss nedan.*

Kontrollera hur installation av el till **Elevate** är utförd. Använd med fördel samma grenuttag till **Bidé Elegant**.

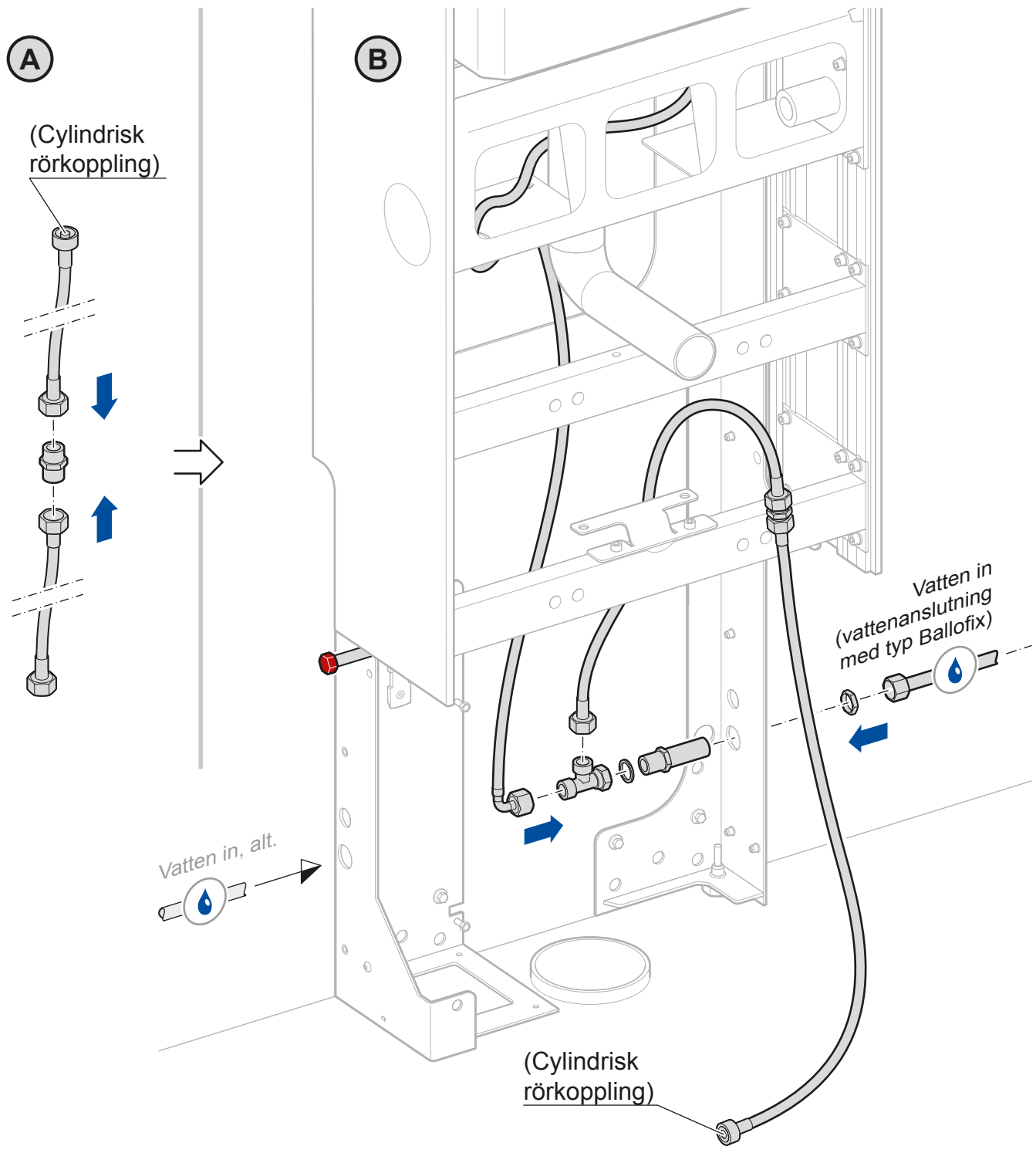


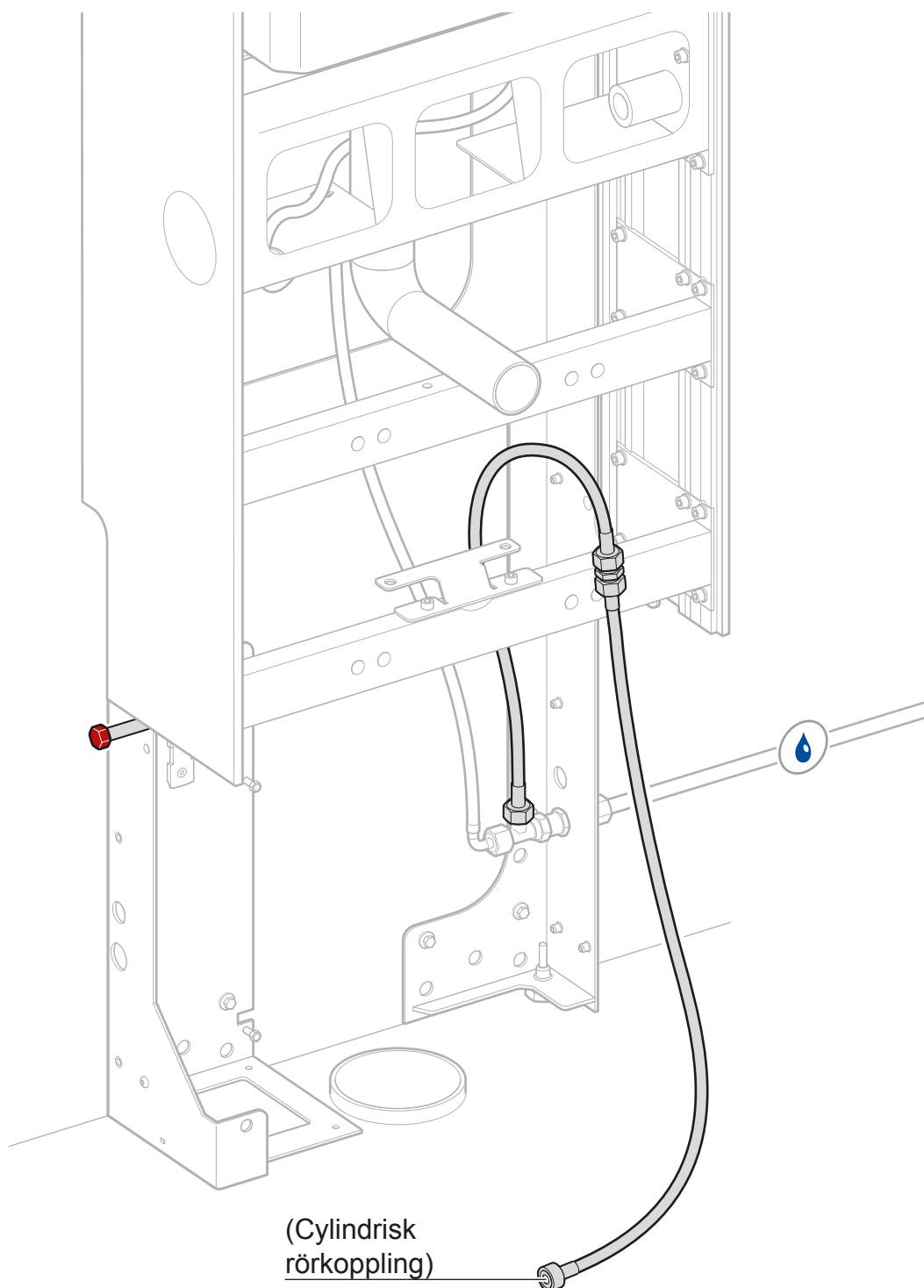


### Installera vidare!

Fortsätt installera **Elevate** enligt **Installationsanvisning Elevate** (art. nr. 16 151) fr.o.m. bild 4 (sidan 9) t.o.m bild 7 (sidan 10).

Fortsätt därefter med detta komplement.

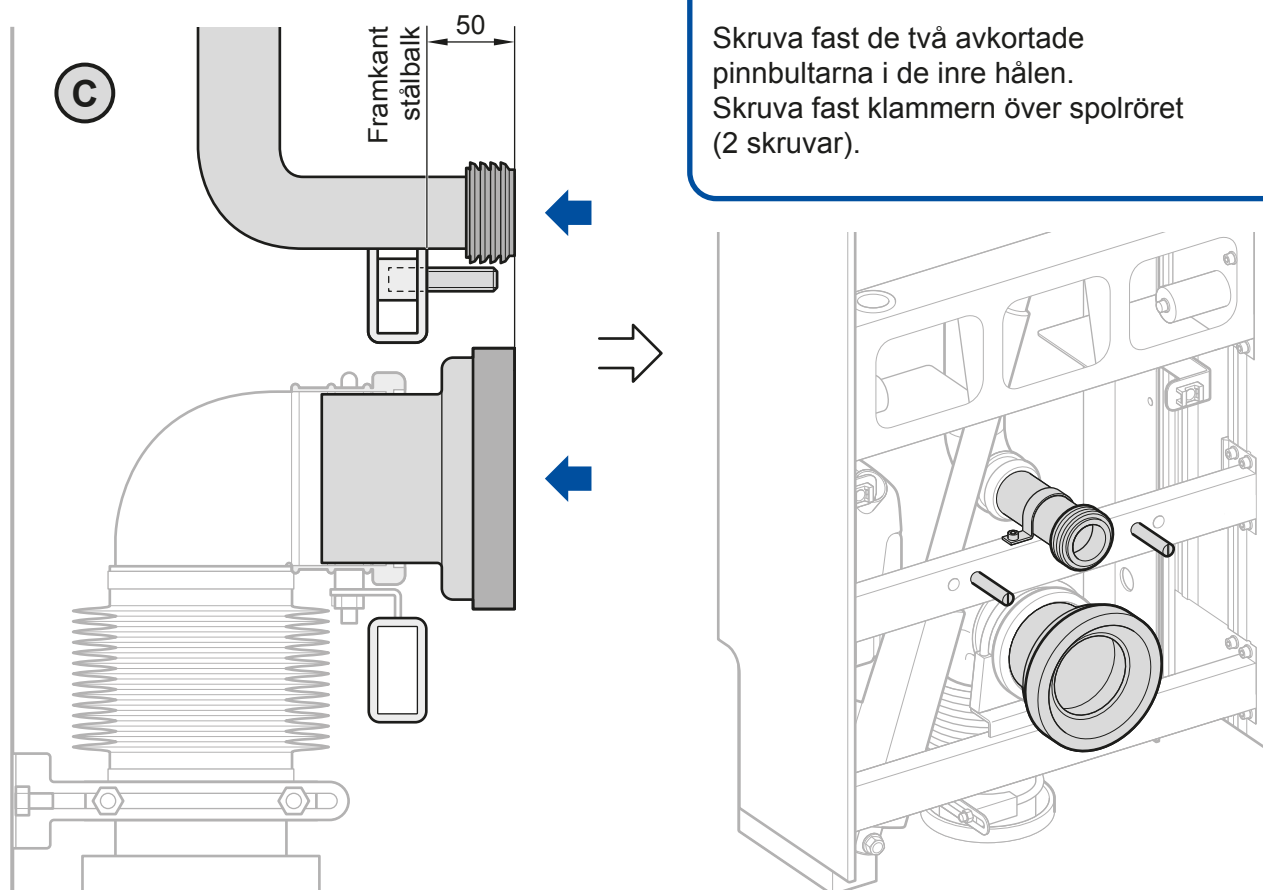
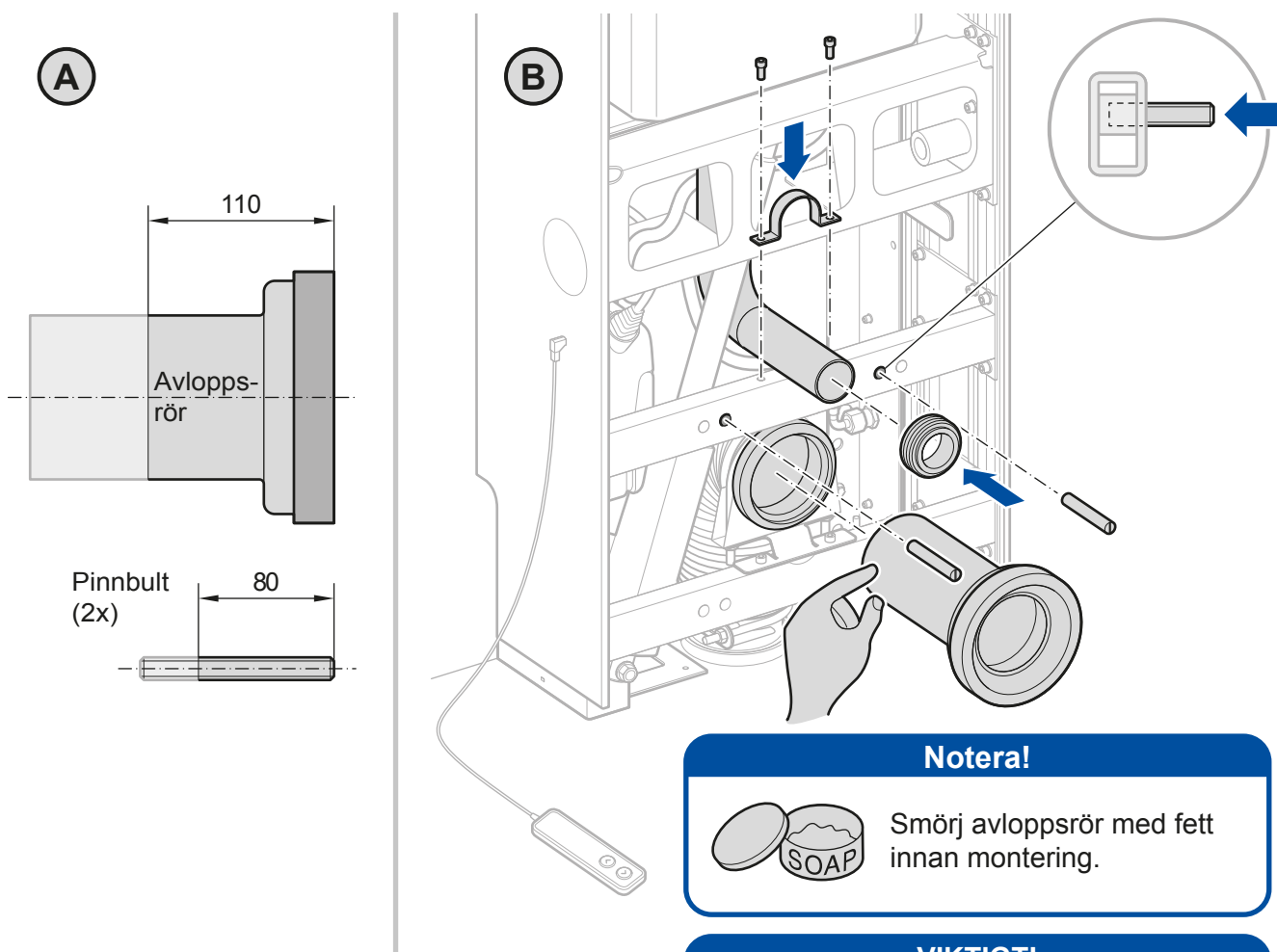


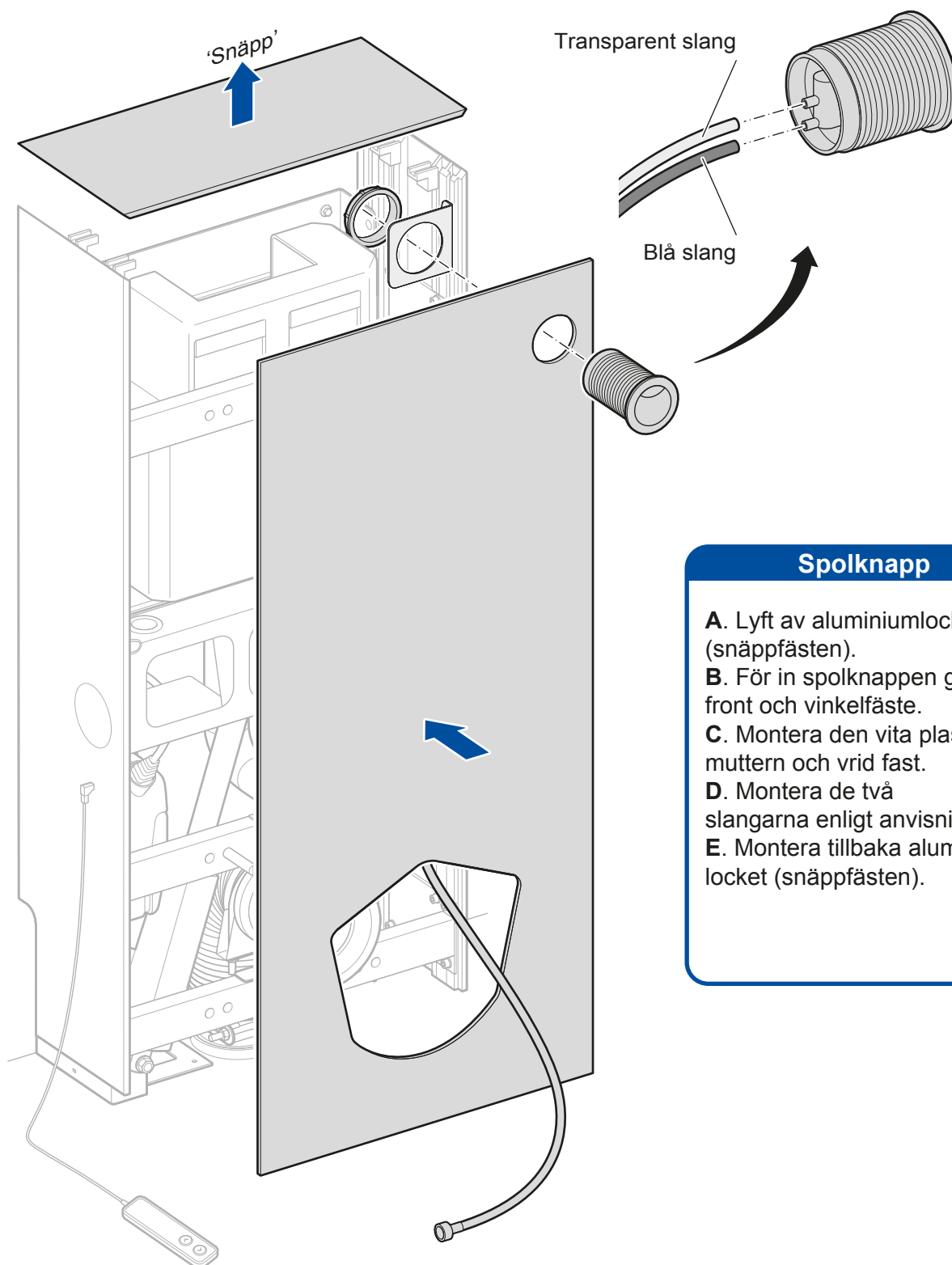


### Installera vidare!

Fortsätt installera **Elevate** enligt **Installationsanvisning Elevate** (art. nr. 16 151) fr.o.m. bild 9 (sidan 12) t.o.m bild 15 (sidan 16).

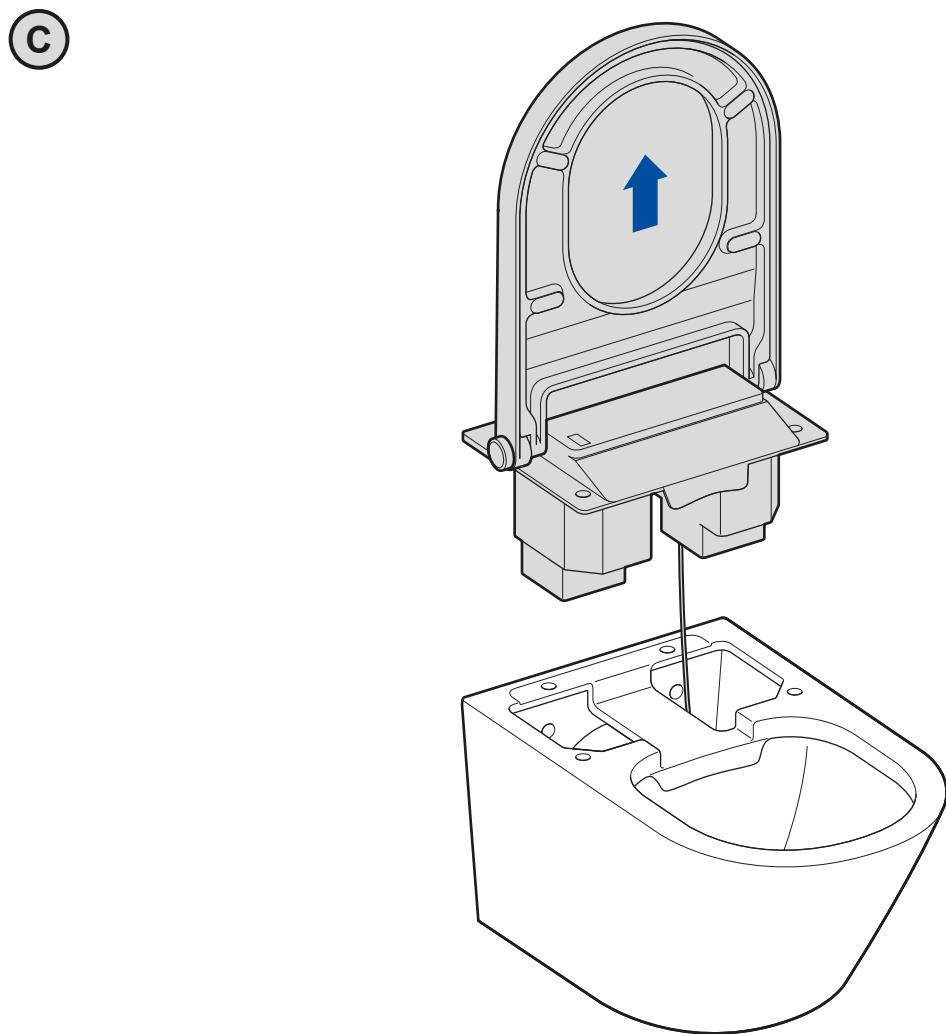
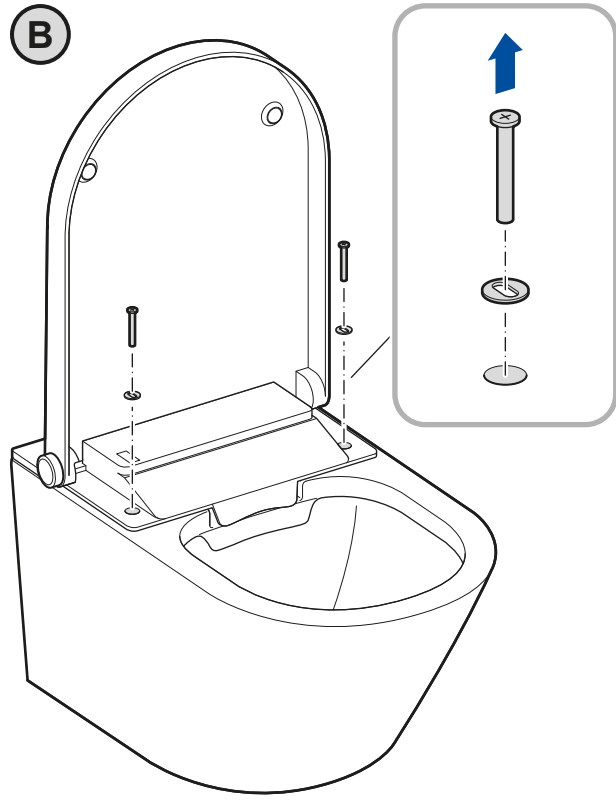
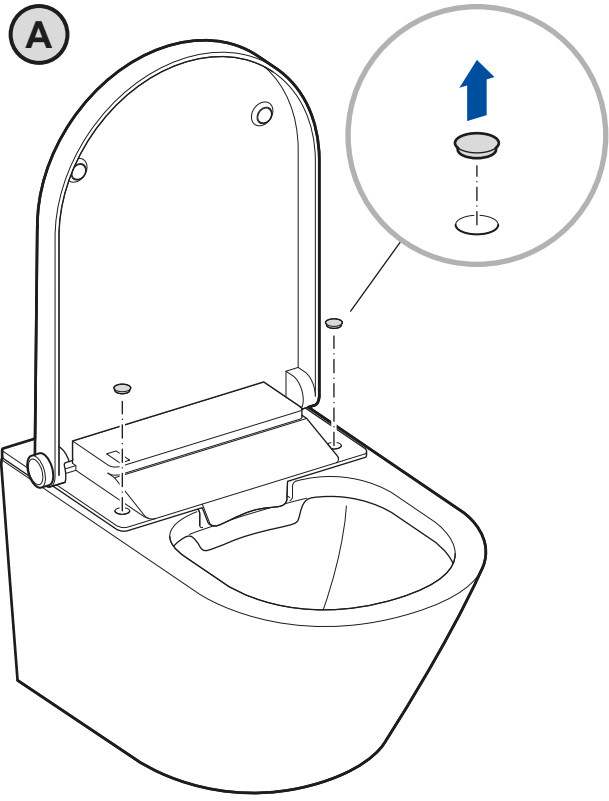
Fortsätt därefter med detta komplement.



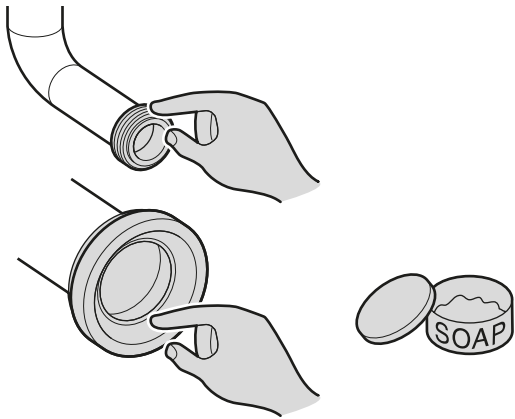
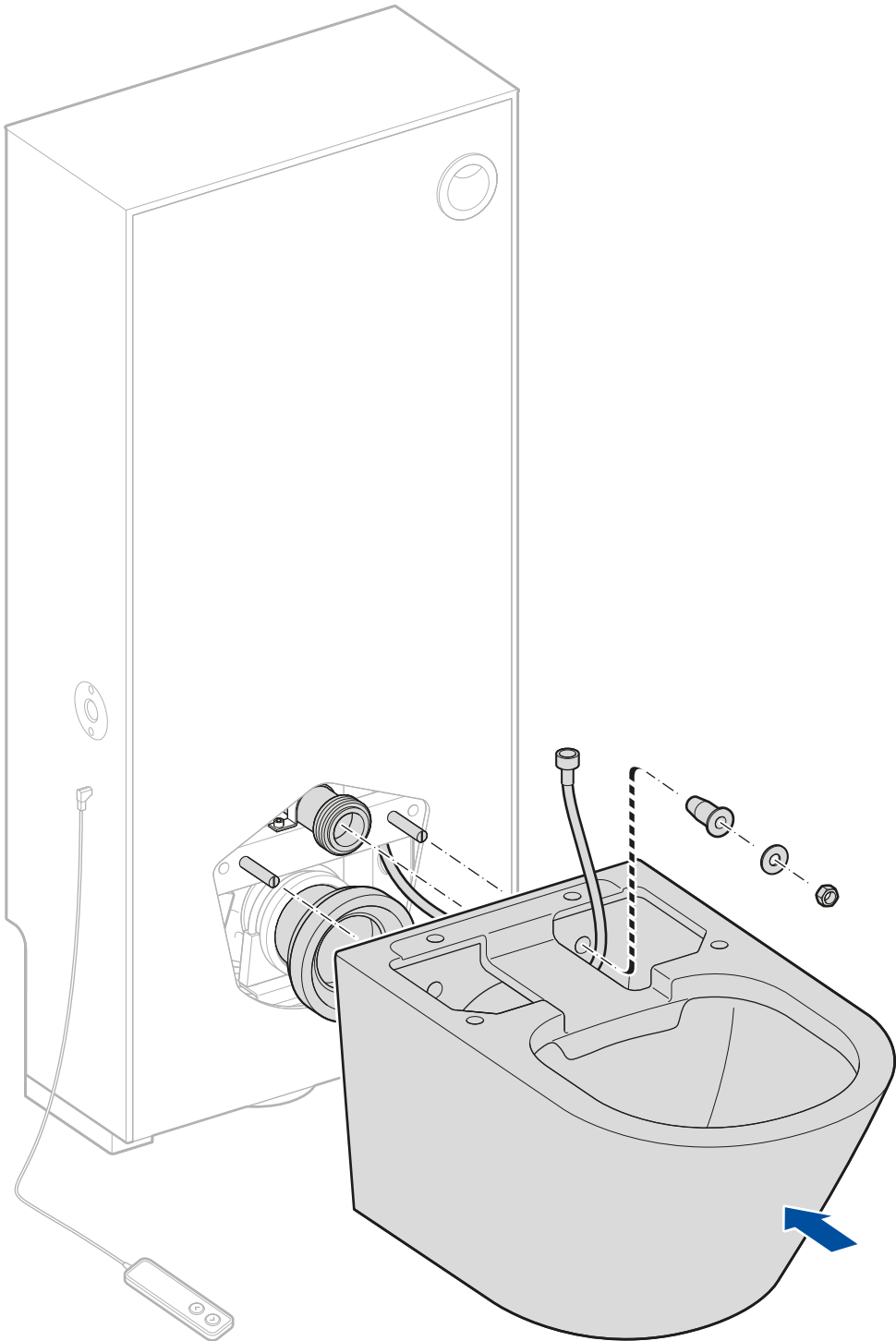


### Spolknapp

- A.** Lyft av aluminiumlocket (snäppfästen).
- B.** För in spolknappen genom front och vinkelfäste.
- C.** Montera den vita plastmuttern och vrid fast.
- D.** Montera de två slangarna enligt anvisning.
- E.** Montera tillbaka aluminiumlocket (snäppfästen).

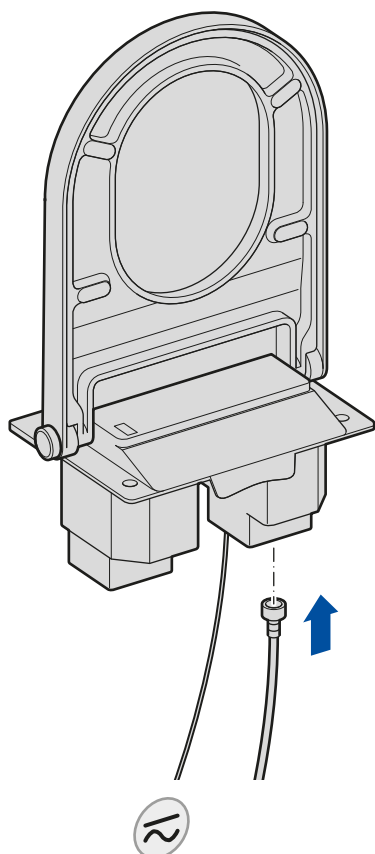






**Notera!**  
Smörj spolrör och avloppsrör med fett innan montering.

A

**Notera!**

Använd förmonterade fästen och klamra elledning och vattenslang med buntband till en snygg och säker installation.

**VIKTIGT!**

Efter montage av sitsen till **Bidé Elegant**: Kör **Elevate** upp och ner mellan ytterlägena och kontrollera att slangar och kablage inte fastnar under rörelsen.

**Elevate - installera vidare!**

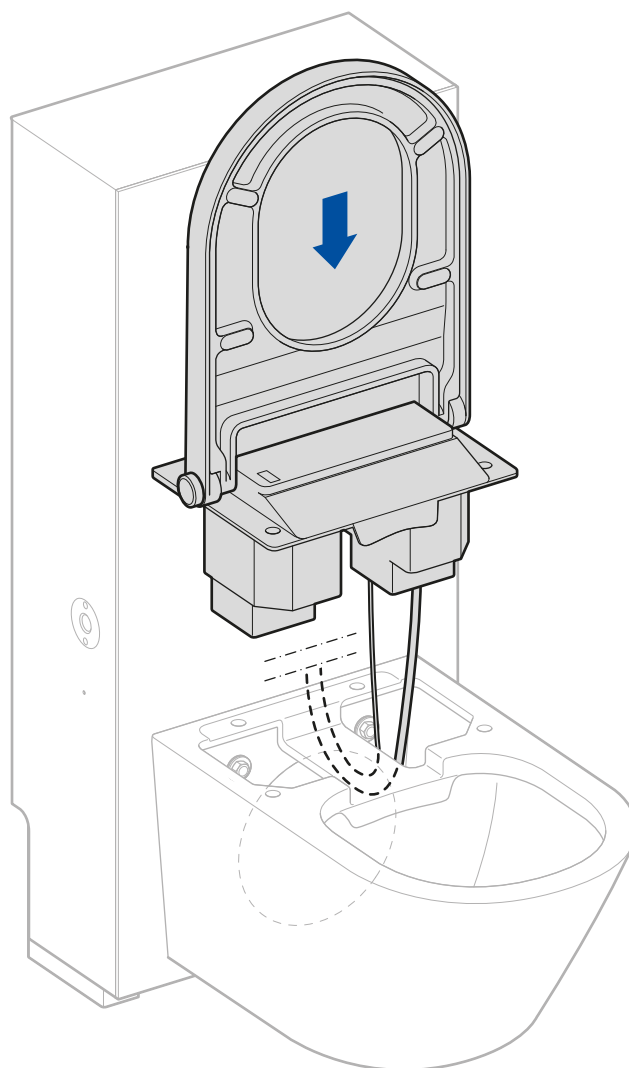
Fortsätt installera **Elevate** enligt **Installationsanvisning Elevate** (art. nr. 16 151) fr.o.m. bild 19 (sidan 20).

B



**OBS! All installation av el måste utföras av behörig personal.**

Anslut el med fast installation eller stickkontakt (100-240 VAC, 50/60 Hz).  
El kan även anslutas utanför bidén med fast installation eller stickkontakt.

**Bidé Elegant - installera vidare!**

Fortsätt installera **Bidé Elegant** enligt **Installationsanvisning Bidé Elegant** (art. nr. 15 516) fr.o.m. bild 49 (sidan 16).