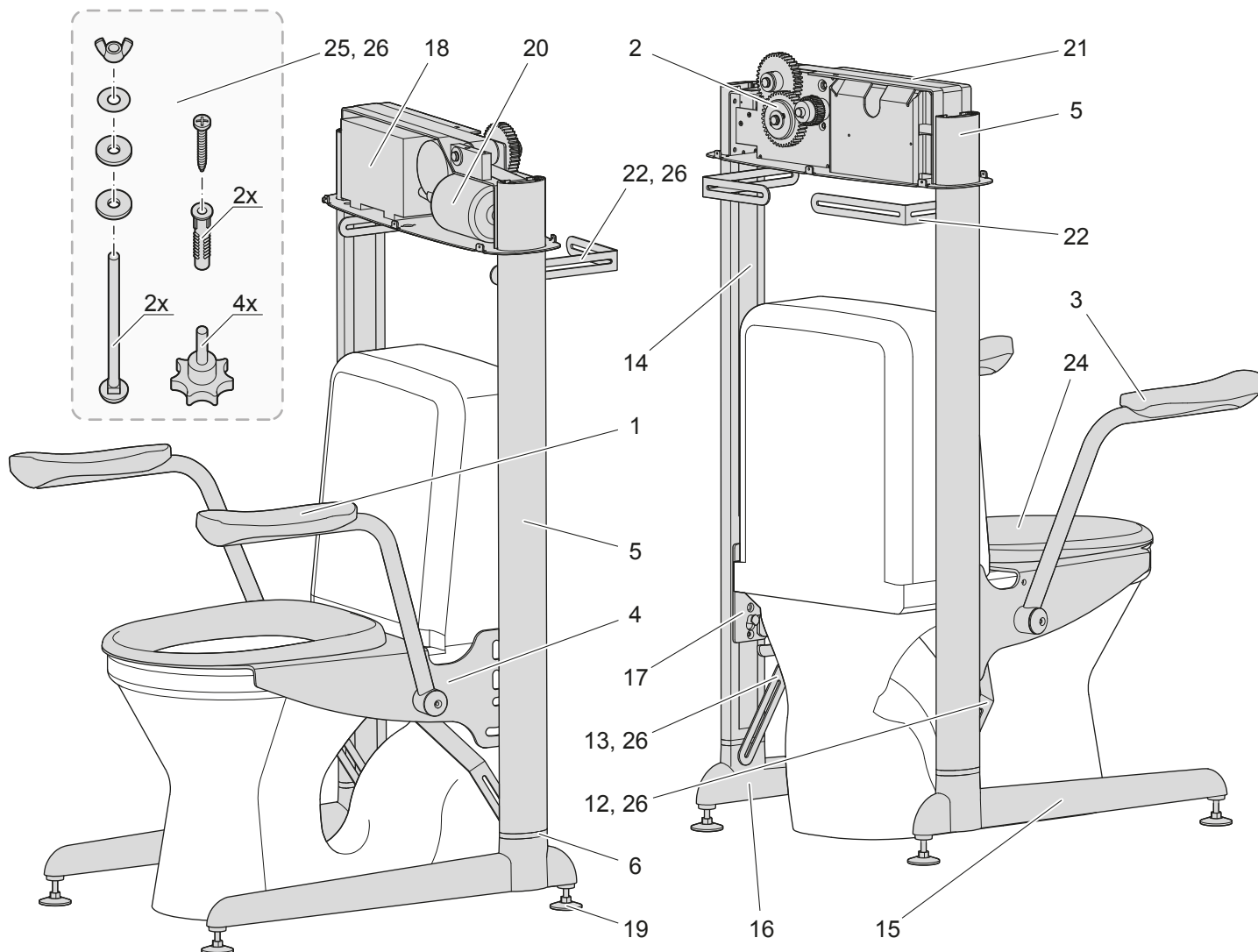


Sprängskiss Lift

Golvmodell, art. nr. 10 701
Vägghängd modell, art. nr. 10 702



Svan Care förbehåller sig rätten till ändringar i komponentlistan. Aktuell information finns på vår hemsida.

Komponentlista till Lift

Nr	Ant.	Benämning	Artikelnummer
1		Armstöd vänster	10 707
2		Drevpaket komplett	10 708
3		Armstöd höger	10 709
4		Sittplåt komplett	10 710
5		Pelare	10 711
6		Fästplatta fot, pelare	10 713
7			
8			
9			
10			
11			
12		Stag hö. (inkl. mont.sats)	ingår i 10 767
13		Stag vä. (inkl. mont.sats)	ingår i 10 767
14		Lyftband	10 750
15		Fot höger	10 755
16		Fot vänster	10 756
17		Vagnskena	10 759
18		Batteripaket	10 760
19		Justerfot	10 778
20		Motor	10 790

Nr	Ant.	Benämning	Artikelnummer
21		Balk plåt	
22		Stag vägg (inkl. mont.sats)	ingår i 10 767
23			
24		Sits Lift	10 899
25		Monteringssats, utan stag	10 749
26		Stag inkl. monteringsats	10 767

Ej med på bild	}	Sittplåt Lift kort	10 745
		Huv	10 736
		Laddare	10 795
		Manöverknapp	11 488/D
		Elektronik	10 797
		Fäste manöverknapp	10 830
		Montagepaket till vägghängd modell (art.nr. 10702)	10 850