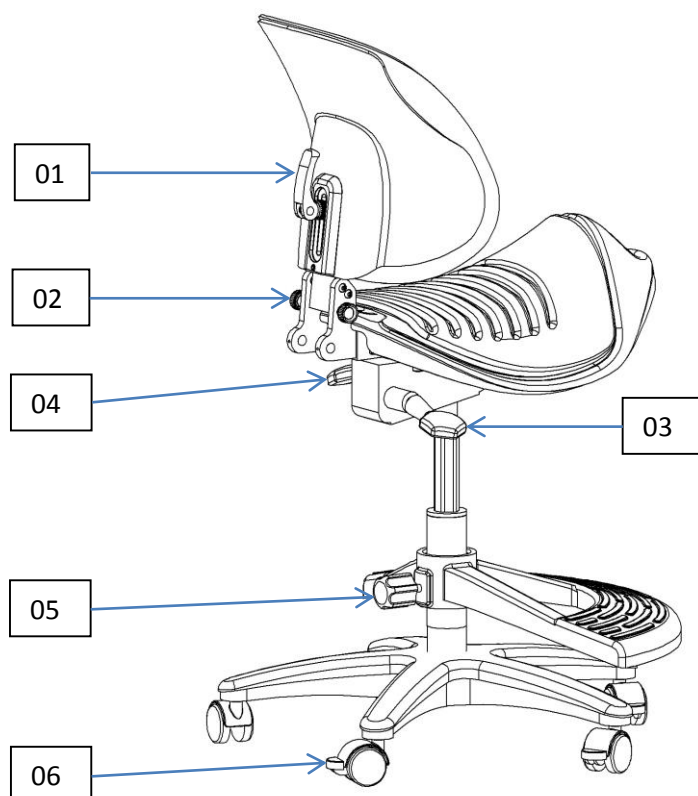


Krabat Jockey Lite



Bruksanvisning

Fälla ned rygg: Lossa vredet genom att fälla det (01), skruva ur 2 stk rattar till hälften (02), fäll ned ryggen

Höjdjustering av rygg: Lossa handtaget på ryggens baksida (01), Justera höjden, lås handtaget (01)

Höjdjustering av sits: Lyft handreglaget till höger om sitsen (03), justera höjden, släpp handreglaget (03)

Tilt av sits: Dra i handreglaget till vänster om sitsen (04), justera tiltvinkel, släpp handreglaget (04)

Justering av fotstöd: Lossa vredet (05), justera fotstödet, lås vredet (05)

Låsa hjul: Tryck ned pedal (06)

Max brukarvikt: 80 kg

Säkerhet

Krabat Jockey Lite är CE-märkt. Detta er din garanti för att produktetn uppfyller alla europeiska hälsa och säkerhetskrav. Produkten är CE-märkt enligt EN 1335. Denna bruksanvisning är godkänd enligt denna standard. Jockey Lite FÅR ENDAST ANVÄNDAS MED JOCKEY STANDARDRYGG OCH SHERIFFRYGG. EJ PLUSRYGG.

Krabat Jockey kan förses med tillbehören höftbälte, kantlist, geldyna och bål/bäckenstöd.

Krabat Jockey Lite är inte en leksak. Lämna inte barn i stolen utan tillsyn av vuxen. använd stolen på det sätt fysioterapeut eller arbetsterapeut har förskrivit.

Hållbarhet på produkten beräknas till ca 5 år vid normal bruk. Därefter skall produkten renoveras av Krabat AS eller en godkänd partner för att förlänga livstiden. All service skall utföras av Krabat eller av tekniker med erforderlig kunskap. Servicemanual tillhandahålls inte.

Återförsäljare Sverige: Svancare AB

Web: www.svancare.se Tlf: 0240-10102

Tillverkad av Krabat AS

Web: www.krabat.com Tlf: +4766777300

DIN EN ISO 9001
EN 1335

