

Balance

Trygghet för både barn och vuxna



”För ökad
självständighet
i badrummet”



Användarläge
Ger ett stabilt stöd vid
förflyttning och sittande läge.



Familjeläge
Stöden bortfälda och toaletten
kan användas av vem som helst.

Ibland är det skönt att vara för sig själv en stund.

Balance är framtagen för barn och vuxna som har svårt att upprätthålla balansen i stående och sittande läge. Arm- och fotstödet ger ett tryggt stöd för hela kroppen, och de flexibla stödhandtagen underlättar förflyttning till och från toalettstolen.

Balance är både lätthanterlig och lättmonterad, och kan vid behov medtas på exempelvis en resa då familjen planerar att vara borta en längre tid. Balance är vanligt förekommande på skolor och andra offentliga platser. Eftersom det är enkelt att vika undan stöden är dessa inte i vägen för den som inte behöver dem.

Användningsområden där Balance ger ett stabilt och tryggt stöd

- Vid av- och påstigning inför toalettbesök, där de främre stödhandtagen ger ett stabilt stöd.
- Tryggt sittande tack vare fotpall, stabila armstöd på sidorna samt stödhandtag som användaren kan luta sig emot.
- Tack vare alla tillbehör och att Balance är ett modulsystem, går det lätt att anpassa efter allas behov och förutsättningar.
- Kan kombineras med Bidette.



Därför väljer användarna Balance

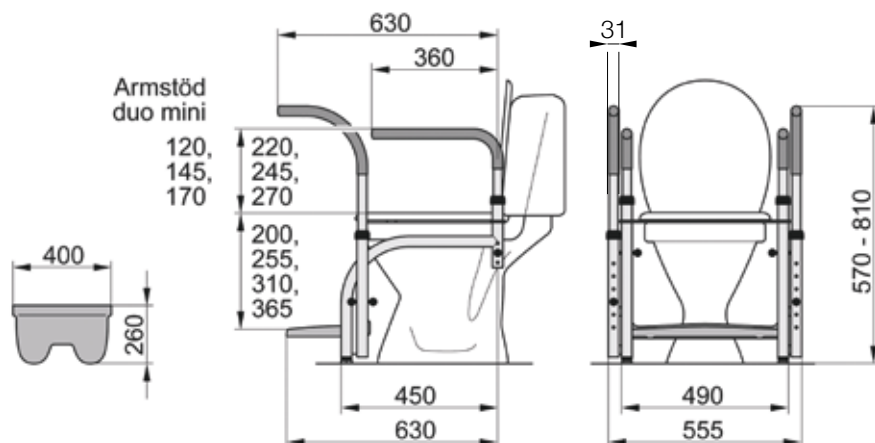
- Passar hela familjen, oavsett ålder och storlek.
- Kan tas med vid vistelse utanför hemmet.
- Lätt att ändra utifrån användarens behov.
- Tillverkad i lackerat rostfritt stål. Gummidetaljer i polyuretan utan latex.
- Kan kombineras med Bidette.
- Smidig, enkel och tilltalande design.



BALANCE MODELL 5

Komponenter:

- | | |
|---------------------------|-----------------|
| ➤ Benstativ | art. nr. 10 002 |
| ➤ Sittring standard | art. nr. 10 041 |
| ➤ Armstöd rak, par | art. nr. 10 052 |
| ➤ Armstöd duo, par | art. nr. 10 053 |
| ➤ Armstöd omslutande, par | art. nr. 10 051 |
| ➤ Armstöd duo mini, par | art. nr. 10 084 |
| ➤ Stödhandtag, par | art. nr. 10 054 |
| ➤ Fotpall | art. nr. 10 039 |
| ➤ Fotpallsersättare | art. nr. 10 038 |
| ➤ Fäströr för stödhandtag | art. nr. 10 031 |



Vilken modell passar dig?

På vår hemsida hittar du ett utprovningsprotokoll som hjälper dig hitta rätt.
svancare.se/produkter/balance/



Modell 1: art. nr. 10 101

- Armstöd rak, 425 mm mellan armstöden
- Fotpall
- Benstativ och sittring



Modell 2: art. nr. 10 102

- Armstöd rak, 425 mm mellan armstöden
- Fotpall
- Stödhandtag
- Benstativ och sittring



Modell 3: art. nr. 10 103

- Armstöd rak, 425 mm mellan armstöden
- Stödhandtag
- Benstativ och sittring
- Fotpallsersättare



Modell 4: art. nr. 10 104

- Armstöd duo, 350 alt. 500 mm mellan armstöden
- Fotpall
- Benstativ och sittring



Modell 5: art. nr. 10 105

- Armstöd duo, 350 alt. 500 mm mellan armstöden
- Fotpall
- Stödhandtag
- Benstativ och sittring



Modell 6: art. nr. 10 106

- Armstöd duo, 350 alt. 500 mm mellan armstöden
- Stödhandtag
- Benstativ och sittring
- Fotpallsersättare



Modell 7: art. nr. 10 107

- Armstöd omslutande, 425 mm
- Fotpall
- Benstativ och sittring



Modell 8: art. nr. 10 108

- Armstöd omslutande, 425 mm
- Benstativ och sittring
- Fotpallsersättare



Modell 9: art. nr. 10 109

- Armstöd duo mini, 350 alt. 500 mm mellan armstöden
- Fotpall
- Benstativ och sittring



Modell 10: art. nr. 10 110

- Armstöd duo mini, 350 alt. 500 mm mellan armstöden
- Fotpall
- Stödhandtag
- Benstativ och sittring

Max belastning:

- Armstöd 150 kg per par - 75 kg styck.
- Stödhandtag 150 kg per par - 75 kg styck.
- Fotpall 60 kg
- Benstativ 150 kg

Kombinationer och anpassningar

Alla våra produkter är framtagna med tanken om att de ska kunna anpassas och kombineras så att användaren får exakt det hjälpmedel som behövs.



För de allra minsta kan det vara högt att kliva upp till fotpallens högsta läge. Med minipallen placerad på fotpallen, kan barnet lättare ta sig upp.



Med minipallen placerad på fotpallen, får även de minsta barnen ett bra fotstöd.



Balance – med tillbehöret bordsskiva.



Balance – med tillbehöret bordsskiva.



Balance - Klara Rikstöd

- med tillbehöret sits, ryggstöd och assistenspall.



Balance

- med tillbehöret ryggkudde och hålförminskare.



Bidette R3 kombinerad med Balance.



BORDSSKIVA
– inklusive fäströr.

ART. NR. 10 126
600 x 315 mm



BORDSSKIVA

ART. NR. 10 127
600 x 315 mm



BENFÖRLÄNGARE

ART. NR. 10 087
Höjer 65 mm
Säljs parvis

Rekommenderas för
porslin 46 cm & högre.



SITTRING – standard

ART. NR. 10 041
Innermått
B. 225 mm L. 273 mm.
Ytermått:
B. 370 mm L. 400 mm.



HÅLFÖRMINSKARE
– mellan, plan.

ART. NR. 10 046
Innermått hål:
B. 170 mm
L. 262 mm



HÅLFÖRMINSKARE
– liten, plan.

ART. NR. 10 047
Innermått hål:
B. 143 mm
L. 255 mm



HÅLFÖRMINSKARE
– extra liten.

ART. NR. 10 050
Innermått hål:
B. 140 mm
L. 255 mm



HÅLFÖRMINSKARE
– liten med höga
kanter.

ART. NR. 10 049
Innermått hål:
B. 146 mm
L. 193 mm



RYGGKUDDE

ART. NR. 10 035
H. 250 mm
B. 360 mm
D. 100 mm



MJUKSITS

BLÅ: ART. NR. 10 399
VIT: ART. NR. 10 398
Innermått B. 210 mm
Innermått L. 245 mm



MINIPALL

ART. NR. 10 132
H. 100 mm
B. 370 mm
D. 150 mm



RYGGDYNA

ART. NR. 10 095
H. 390 mm
B. 320 mm
D. 30 mm



**KLARA RIK-
RYGGSTÖD**

ART. NR. 10 171
B. 395
H. 484



KLARA RIK-SITS

ART. NR. 10 172
B. 388
D. 331



KATETERHÅLLARE

ART. NR. 10 538

Kateterhållare med tub
ART. NR. 10 540



ASSISTENTPALL

ART. NR. 10 541
Ytermått:
41 cm diameter.



TOALETTSITS KAN

Mjukstängande med snabbfäste.

ART. NR. 10 141



MUTTERFÖRLÄNGARE

För mjukstängande sits.

ART. NR. 11 366

Används om godset i porslinet överstiger 90 mm



Service & reservdelar

Vi har alla delar på lager så går något sönder så kan vi reparera.
Vår serviceavdelning når du via:
service@svancare.se



Ring oss
för utprovning:
0240-101 02

Vi hjälper dig att hitta rätt produkt

Direkt från oss

Vi hjälper er att finna rätt produkt och eventuella tillbehör. Ni når oss på telefon, 0240-101 02 eller e-post, info@svancare.se

Du kan också kontakta någon av våra produkt-specialister. Deras kontaktuppgifter finner du under kontakt på vår hemsida: www.svancare.se/kontakt/

Via din arbetsterapeut

Din arbetsterapeut kan också hjälpa dig att komma fram till vilket hjälpmedel och vilka tillbehör som passar bäst för dig.

Om den produkt du behöver är av sådan art att du måste ansöka via hjälpmedelscentralen eller kommunens bostadsanpassningsbidrag, kontakta arbetsterapeuten i din kommun eller region.



Vardagsnära lösningar för både stora och små

I mer än 20 år har vi sett till att människor med speciella behov ändå kan klara sig själva. Att kunna göra skillnad i människors vardag ger oss drivkraften att fortsätta utveckla nya produkter. Och det gör vi hela tiden.

Grunden för vårt utvecklingsarbete är de hembesök som våra rådgivare gör varje dag hos användare över hela landet, och den ovärderliga kunskap som de mötena ger. Den kunskapen tar vi med oss när vi vidareutvecklar de produkter som vi säljer idag och när vi skissar på nya.

Nya förutsättningar skapar nya behov.

Grunden för vårt utvecklingsarbete är de hembesök som våra produktspecialister gör varje dag hos användare över hela landet, och den ovärderliga kunskap som de mötena ger. Den kunskapen tar vi med oss när vi vidareutvecklar de produkter som vi säljer idag och när vi skissar på nya. Och det gör vi hela tiden.

Kontakt

SVANCARE AB
 Alvägen 1
 771 41 Ludvika
 Sweden

Tel. 0240-101 02
info@svancare.se
www.svancare.se



Ring vår kundservice

Telefon: 0240-101 02

Våra kunniga produktspecialister är tillgängliga per telefon måndag till torsdag kl. 08.00–16.00 samt fredagar kl. 08.00–15.00.



Skicka e-post

info@svancare.se

Produktspecialisterna svarar på dina frågor per e-post kontinuerligt varje vardag kl. 08.00–16.00. Du kan även välja att bli uppringd när det passar dig.



Besök vår webb

svancare.se

Här finns information om alla våra produkter, tillbehör, var du kan se och prova våra hjälpmedel samt andra saker som kan vara bra att veta när du ska göra ditt val.

Hjälpmedel för en fungerande och självständig vardag.

Marknadens
bredaste sortiment
av produkter för
tillgängliga badrum
och kök



Gripo Stödstång



Balance



Bidette spol- och torksits



Gaius badrumskoncept



Ropox kökskoncept

I mer än 20 år har vi på Svancare sett till att människor med speciella behov kan bo kvar hemma med bibehållen livskvalitet. Drivkraften i att kunna göra skillnad i vardagen ger oss lust att fortsätta utveckla nya produkter. Det gör vi hela tiden.



Scanna koden för att läsa mer om våra produkter.



0240-101 02 | info@svancare.se

SVANCARE[®]
- A PART OF AddLife

svancare.se