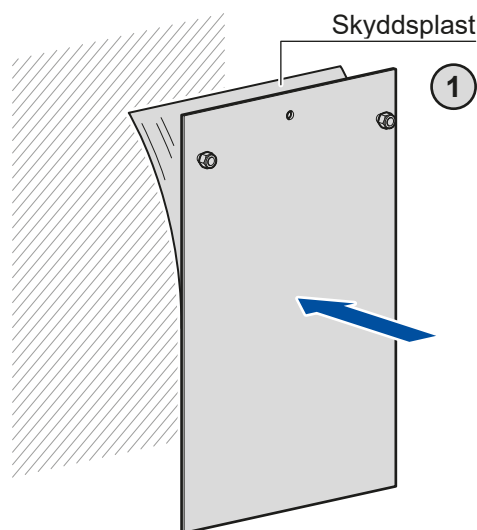
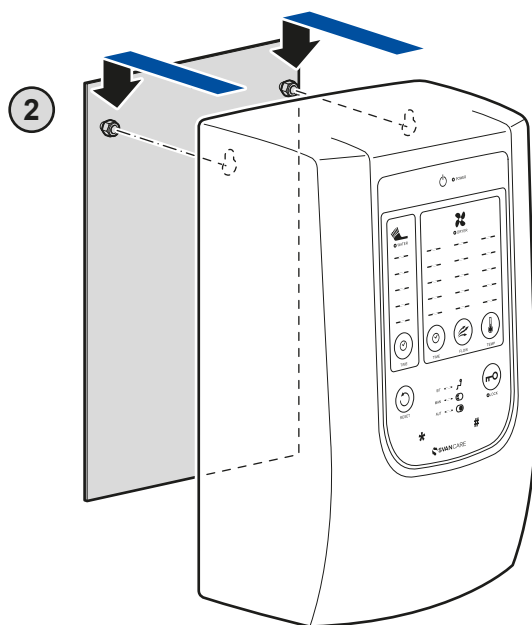




Läs **installationsanvisningen** före användning av **Monteringsplåt** och spara den för framtida bruk.



Monteringsplåt - Fläkthus



Användning

Monteringsplåten används då man ska montera fläkthus till Bidette och inte vill skada väggen med onödiga borrhål.

Montering

Monteringsplåten är försedd med dubbelhäftande tejp på baksidan. Väggens ytskikt måste tåla den belastning som monteringsplåt och fläkthus ger upphov till. Kontrollera att väggen tål detta innan montering sker. Ytan måste vara helt slät och ren. Kakel med vågig yta (eller liknande) ska undvikas. Dessa gör att kontaktytan mot tejpens blir mindre och monteringsplåten sitter inte fast lika hårt.

Montering:

Välj ut en lämplig **slät** plats där monteringsplåten ska sättas upp.

Rengör ytan noga med T-sprit och sedan med medföljande servett.

1. Ta bort skyddsplasten och tryck fast plåten mot väggen.

Låt plåten sitta en timma innan den belastas. Finns det risk att plåten kan lossna ska plåten skruvas fast med en skruv.

2. Montera fläkthuset och kontrollera att fläkthuset hakas fast bakom de två muttrarna.

Demontering

Vid borttagning av en uppklistrad plåt används en pianotråd eller liknande för att skära sönder skumskiktet mellan plåt och vägg. Håll pianotråden med två tänger och såga nedåt, placera en kniv som följer med allt eftersom plåten lossnar. Ta bort limresterna med en glashällsskrapa för att slutligen göra rent ytan med T-sprit.

Underhåll

Monteringsplåten behöver inget speciellt underhåll. Den är tillverkad helt i rostfritt stål. Vid behov rengör produkten med ljummet vatten och mildt rengöringsmedel, eventuellt med T-sprit.

SVAN CARE AB
Alvägen 1
771 41 LUDVIKA, Sweden

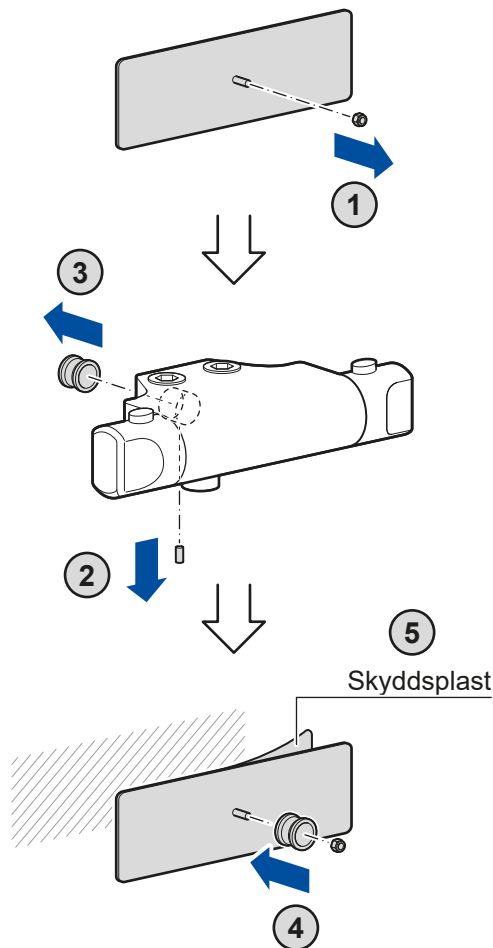


Tel: +46(0)240 101 02
info@svancare.se
www.svancare.se

Installationsanvisning

Monteringsplåt Termostatblandare

Art. nr. 11 300



Monteringsplåt - Termostatblandare

Användning

Monteringsplåten används då man ska montera termostatblandare till Bidette och inte vill skada väggen med onödiga borrhål.

Montering

Monteringsplåten är försedd med dubbelhäftande tejp på baksidan. Väggens ytskikt måste tåla den belastning som monteringsplåt och blandare ger upphov till. Kontrollera att väggen tål detta innan montering sker. Ytan måste vara helt slät och ren. Kakel med vågig yta (eller liknande) ska undvikas. Dessa gör att kontaktytan mot tejpens blir mindre och monteringsplåten sitter inte fast lika hårt.

Montering:

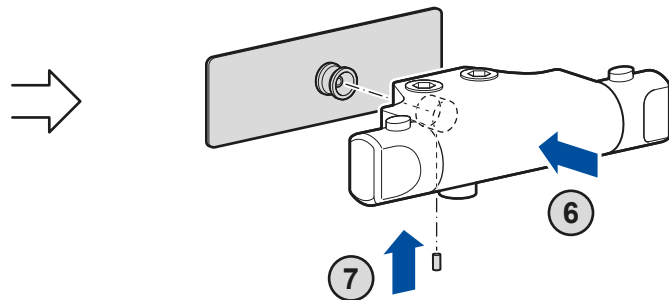
1. Demontera muttern från plåten.
2. Demontera insexskruven från blandaren.
3. Demontera hylsan från blandaren.
4. Montera hylsan och muttern på plåten.
*Välj ut en lämplig **slät** plats där monteringsplåten ska sättas upp.*
Rengör ytan noga med T-sprit och sedan med medföljande servett.

OBS!



Viktigt!

En kaklad vägg med vågig yta eller liknande fungerar ej.
Finns det risk att monteringsplåten kan lossna ska skruv användas.
Väggen där monteringsplåten ska monteras måste vara helt plan, slät och fri från smuts.



5. Ta bort skyddsplasten och tryck fast plåten mot väggen.

Låt plåten sitta en timma innan den belastas.

6. Montera blandaren på hylsan.

7. Lås blandaren med insexskruven.

Demontering

Vid borttagning av en uppklistrad plåt används en pianotråd eller liknande för att skära sönder skumskiktet mellan plåt och vägg. Håll pianotråden med två tänger och såga nedåt, placera en kniv som följer med allt eftersom plåten lossnar. Ta bort limresterna med en glashällsskrapa för att slutligen göra rent ytan med T-sprit.

Underhåll

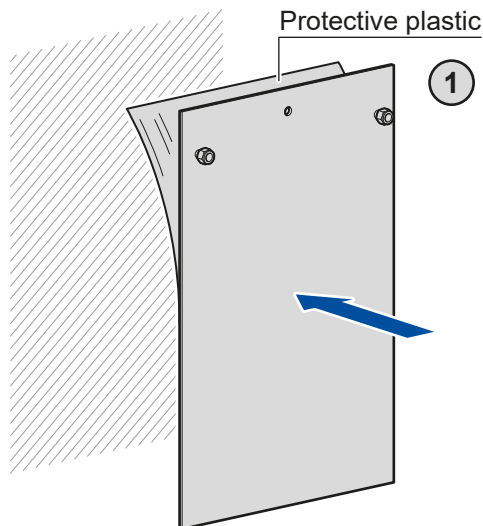
Monteringsplåten behöver inget speciellt underhåll. Den är tillverkad helt i rostfritt stål. Vid behov rengör produkten med ljummet vatten och mildt rengöringsmedel, eventuellt med T-sprit.

Mounting Plate Fan housing

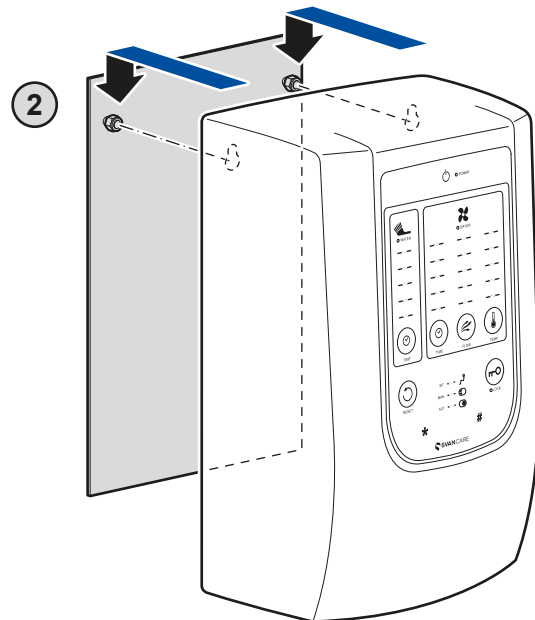
Item no. 11 300



Read **Installation Instructions** prior to the installation of **Mounting Plate**. Save manual for future use.



Mounting Plate - Fan housing



Use

The **Mounting Plate** is used as a mounting accessory for the fan housing of Bidette when no unnecessary drill holes is acceptable.

Mounting

The **Mounting Plate** is provided with double-sided tape. The surface layer of the wall must withstand the load of the mounting plate and fan housing. Check that the wall can withstand this before installation. The surface must be completely smooth and clean. Tiles with a wavy surface (or similar) should be avoided. These reduce the contact surface with the tape, and the mounting plate will not adhere as firmly.

Mounting: Select a suitable smooth surface where the Mounting Plate will be installed. Clean the surface thoroughly with denatured alcohol and then with the included wipe.

1. Remove the protective plastic and press the plate firmly against the wall.

Manufacturer:

SVAN CARE AB
Alvägen 1
SE-771 41 LUDVIKA

Let the plate sit for an hour.

If there is a risk that the plate may come loose, the plate should be secured with a screw.

2. Mount the fan housing and check that it is hooked safely behind the two nuts.

Removal

When removing an attached plate, use a piano wire or similar to cut through the foam layer between the plate and the wall. Hold the piano wire with two pliers and saw downwards, placing a knife to follow along as the plate loosens. Remove the adhesive residue with a glass-ceramic scraper, and finally clean the surface with denatured alcohol.

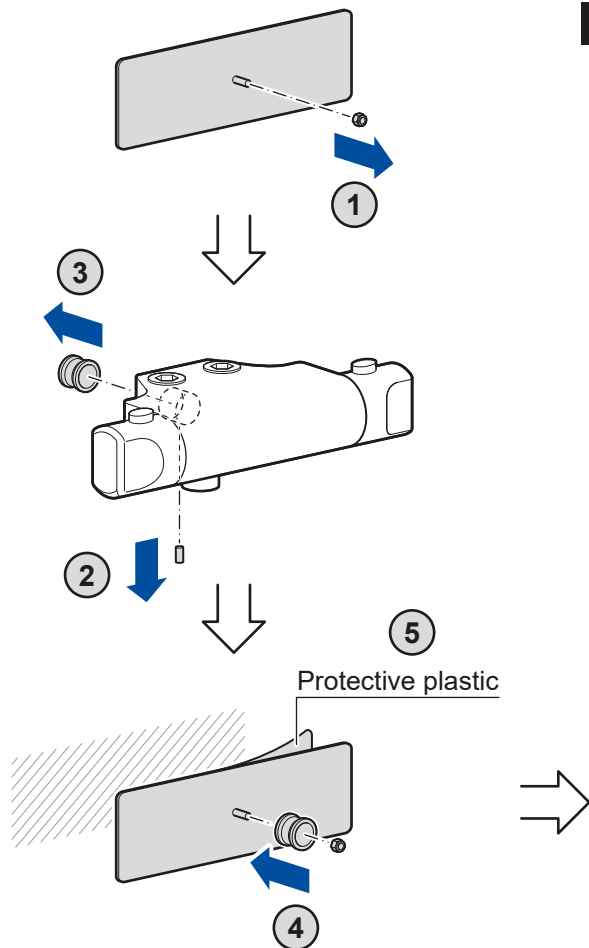
Cleaning

The **Mounting Plate** requires no special maintenance. It is made entirely of stainless steel. If necessary, clean the product with lukewarm water and mild detergent, or possibly with denatured alcohol.

Installation Instructions

Mounting Plate Thermostatic mixer

Item no. 11 300



Mounting Plate - Thermostatic mixer

Use

The **Mounting Plate** is used when installing a thermostatic mixer for Bidette and you don't want to damage the wall with unnecessary drill holes.

Mounting

The **Mounting Plate** is provided with double-sided tape. The surface layer of the wall must withstand the load of the mounting plate and mixer. Check that the wall can withstand this before installation. The surface must be completely smooth and clean. Tiles with a wavy surface (or similar) should be avoided. These reduce the contact surface with the tape, and the mounting plate will not adhere as firmly.

Mounting:

1. Remove the nut from the plate.
2. Remove the Allen screw from the mixer.
3. Remove the sleeve from the mixer.
4. Mount the sleeve and the nut on the plate.

Select a suitable smooth surface where the Mounting Plate will be installed.

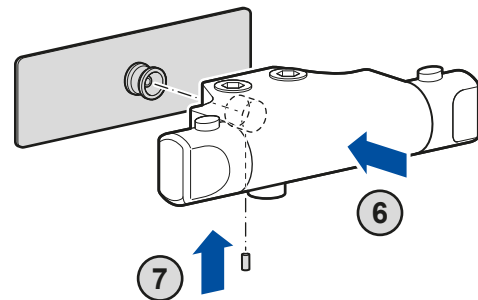
N.B.!



IMPORTANT!

A tiled wall with a wavy surface or similar does not work.

If there is a risk that the **Mounting Plate** may come loose, screws must be used. The wall where the **Mounting Plate** is to be mounted must be completely flat, smooth and free of grease.



Clean the surface thoroughly with denatured alcohol and then with the included wipe.

5. Remove the protective plastic and press the plate firmly against the wall.

Let the plate sit for an hour.

6. Mount the mixer on the sleeve.

7. Lock the mixer with the Allen screw.

Removal

When removing an attached plate, use a piano wire or similar to cut through the foam layer between the plate and the wall. Hold the piano wire with two pliers and saw downwards, placing a knife to follow along as the plate loosens. Remove the adhesive residue with a glass-ceramic scraper, and finally clean the surface with denatured alcohol.

Cleaning

The **Mounting Plate** requires no special maintenance. It is made entirely of stainless steel. If necessary, clean the product with lukewarm water and mild detergent, or possibly with denatured alcohol.