



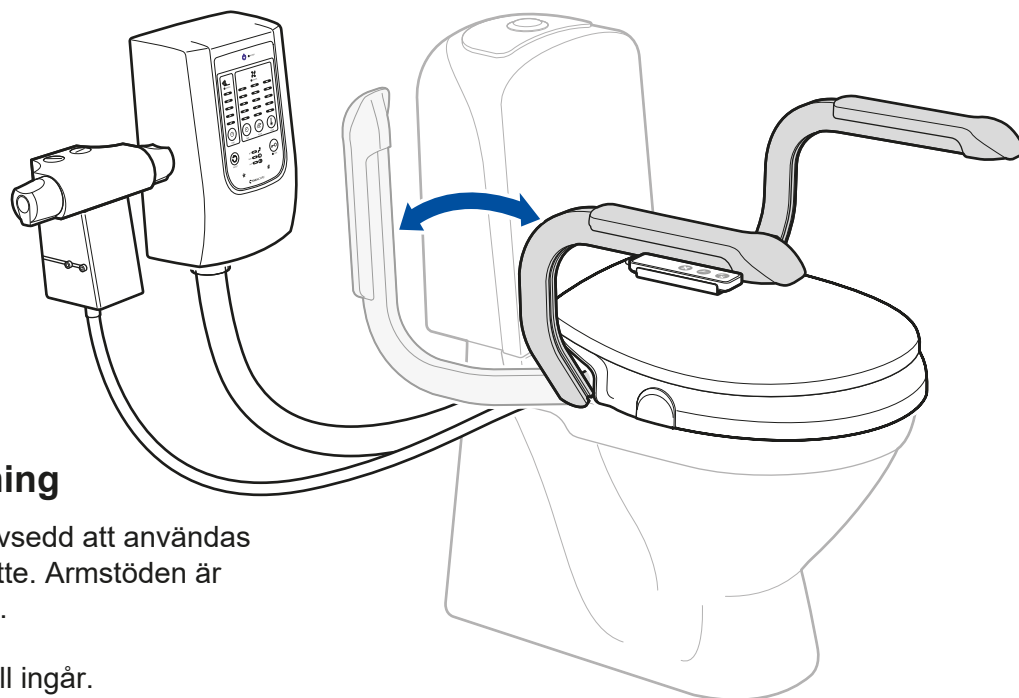
Montering och bruksanvisning

Armstöd Bidette för Bidette R3, M3, P12

Art. nr. 11 401



Läs **Montering och bruksanvisning** före installation och användning av **Armstöd Bidette**. Spara manualen för framtida bruk.



Armstöd Bidette (monterat på Bidette R3)

Produktbeskrivning

Armstöd Bidette är avsedd att användas tillsammans med Bidette. Armstöden är individuellt uppfällbara.

Hållare för handkontroll ingår.
Det finns även toaletttrullehållare som tillhör, att montera under greppdelen. Art. nr. 11 495



**Montering och
bruksanvisning**

sidorna 1 - 4



**Montering og
brugsanvisning**

siderne 9 - 12



**Monterings- og
bruksanvisning**

side 5 - 8



**Installation and
User Manual**

pages 13 - 16

Viktigt!



Armstöd Bidette får endast monteras på toaletter som är väl förankrade i golv eller vägg.

Använd endast originaltillbehör från Svan Care. Svan Care påtar sig inget ansvar, om produkten används, förändras eller monteras på annat sätt än angivet i denna bruksanvisning.

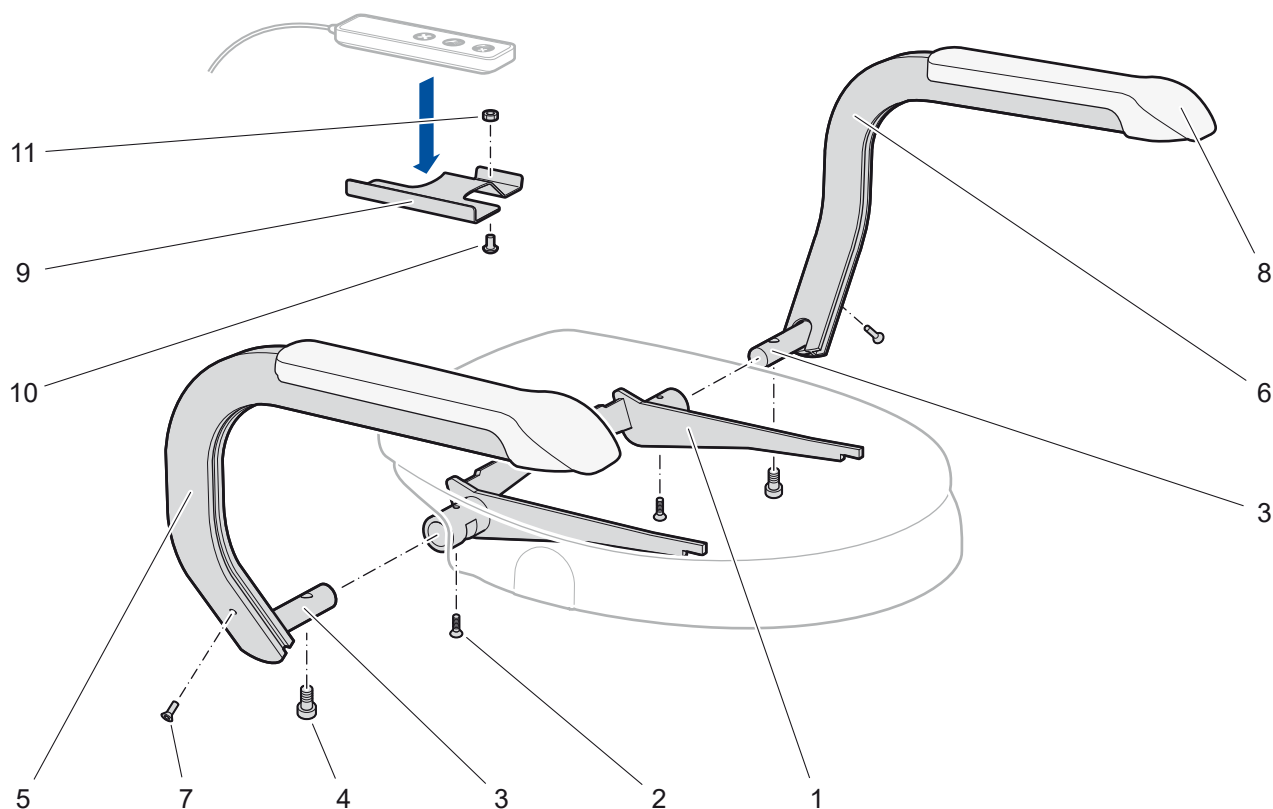
*Max belastning: 50 kg/armstöd, 150 kg/par.
Beräknad teknisk livslängd: 5 år*

SVAN CARE AB
Alvägen 1
771 41 LUDVIKA, Sweden



Tel: +46(0)240 101 02
info@svancare.se
www.svancare.se

Sprängskiss



Svan Care förbehåller sig rätten till ändringar i komponentlistan. Aktuell information finns på vår hemsida.

Komponentlista

Nr	Ant.	Benämning	Artikelnummer
1	1	Stomme	
2	2	Skruv	11 183
3	2	Fäste	
4	2	Stoppbult	11 428
5	1	Armstöd höger	
6	1	Armstöd vänster	
7	2	Skruv	11 454
8	1	Greppdel armstöd R3/M3, styck	11 462
9	1	Hållare handkontroll R3 (pos. nr. 10, 11 ingår)	11 480
10	1	Skruv	ingår i 11 480
11	1	Mutter	ingår i 11 480

Rengöring

Vid behov rengör produkten med mildt rengöringsmedel och vatten. Desinficera vid behov.

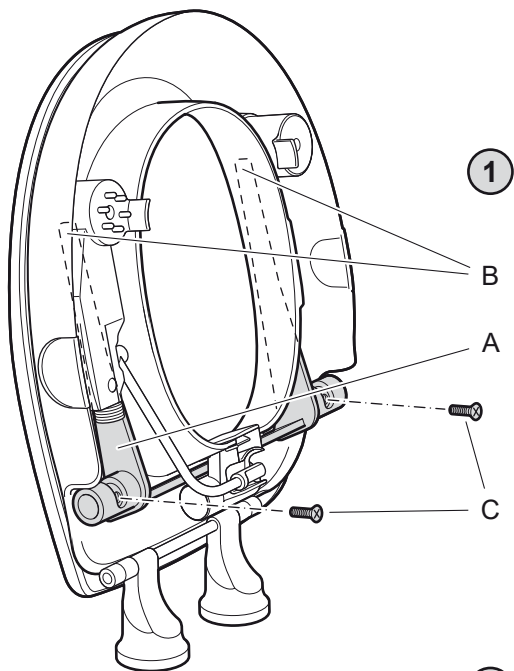
Rekonditionering

Plocka isär hela produkten. Delarna tvättas rent med ej repande rengöringsmedel, sköljs med vatten och torkas. Desinfektera. Kontrollera samtliga delar och byt ut vid slitage.

Material, miljö och källsortering

Stommen är tillverkad i lackerat rostfritt stål. Armstöden är tillverkad i aluminium med greppdel av ABS-plast. Greppdelen skickas till förbränning eller återvinning. Metalldelar återvinns som metall.

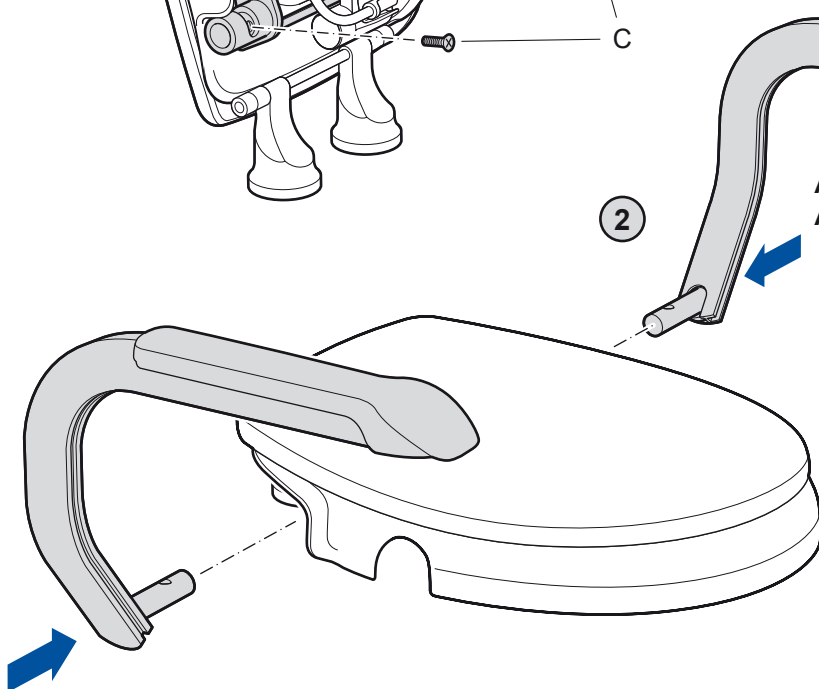
Montering av Armstöd Bidette



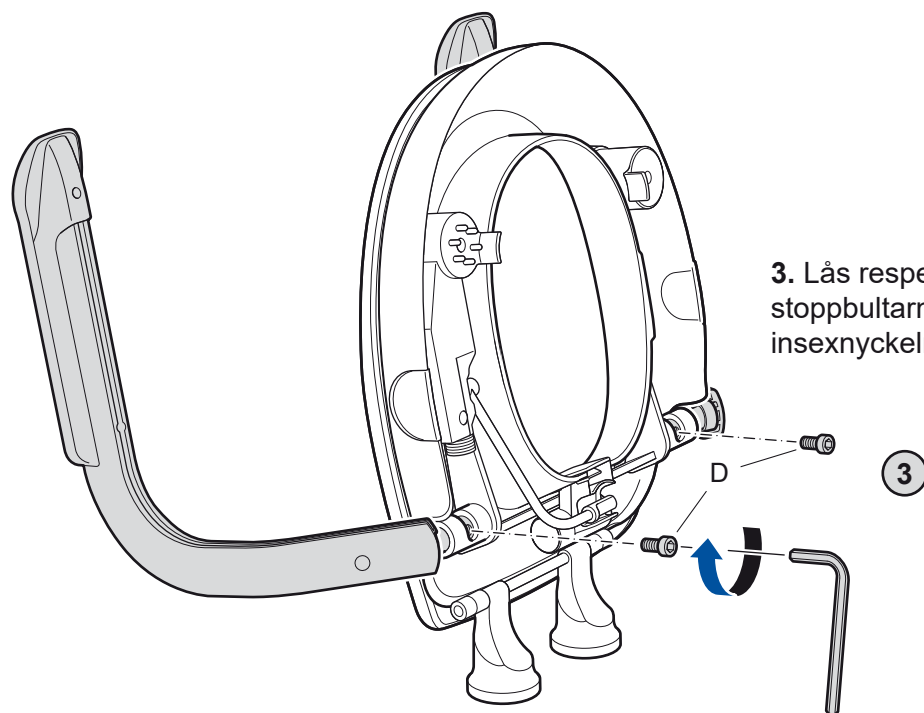
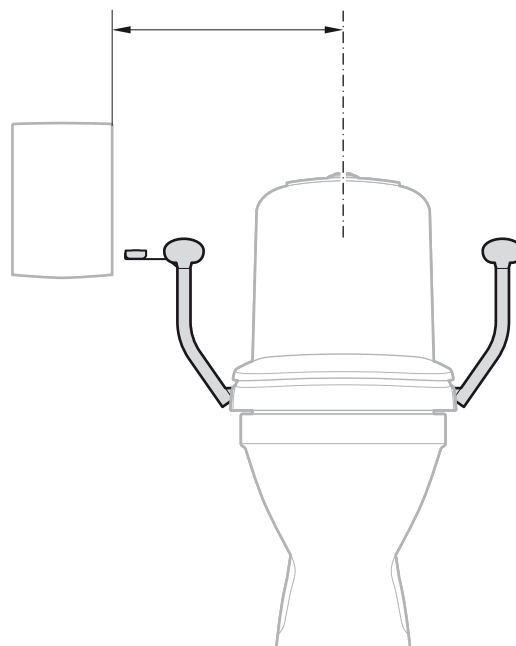
1. Skjut in stommen (A) i sitsens två urtag (B) och passa in stommen i sitsens två skålformade fästen. Montera de två skruvarna (C) i respektive fäste.

OBS! Dra skruvarna försiktigt, ej för hårt.

2. Montera höger och vänster armstöd på var sin sida om sitsen.

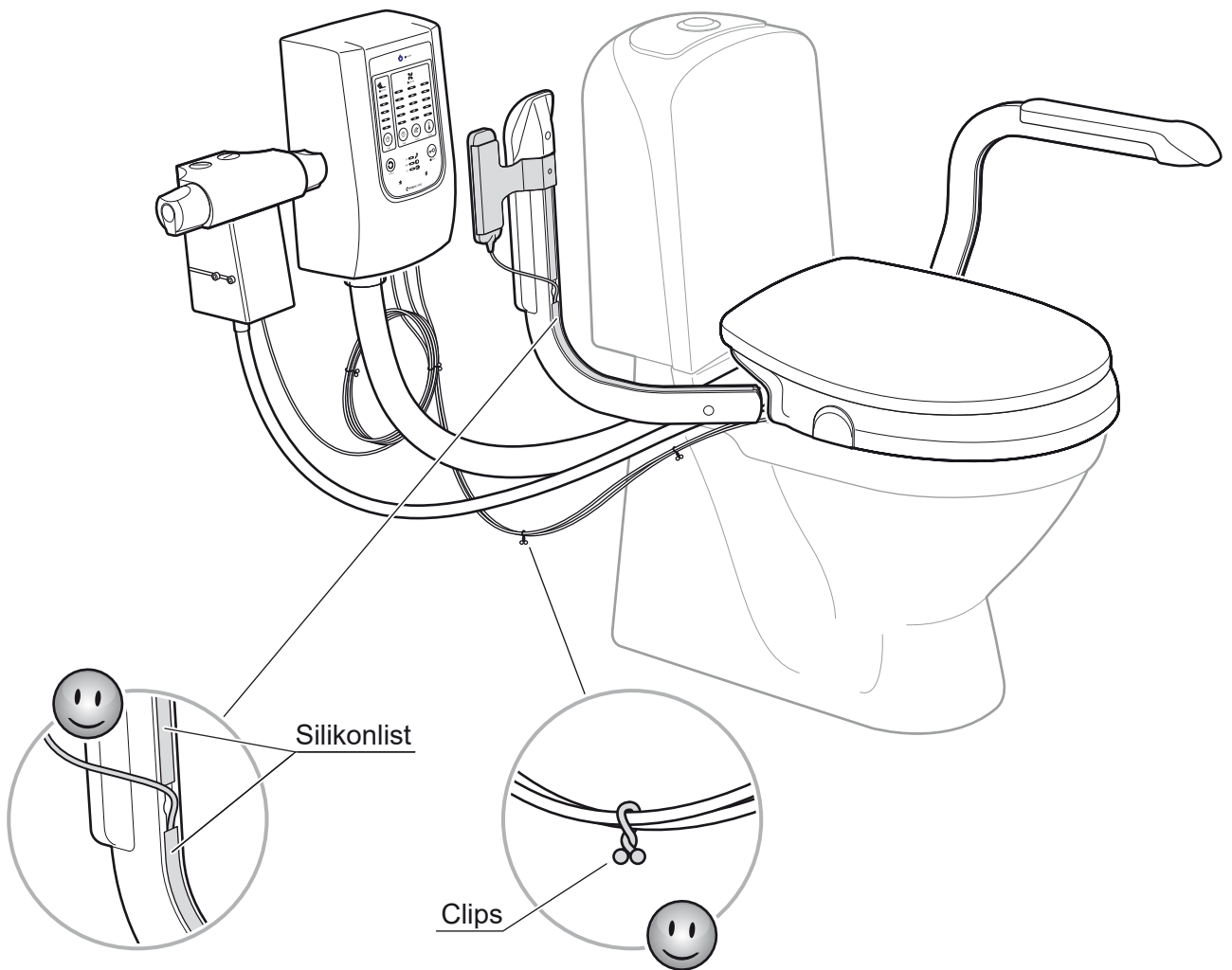
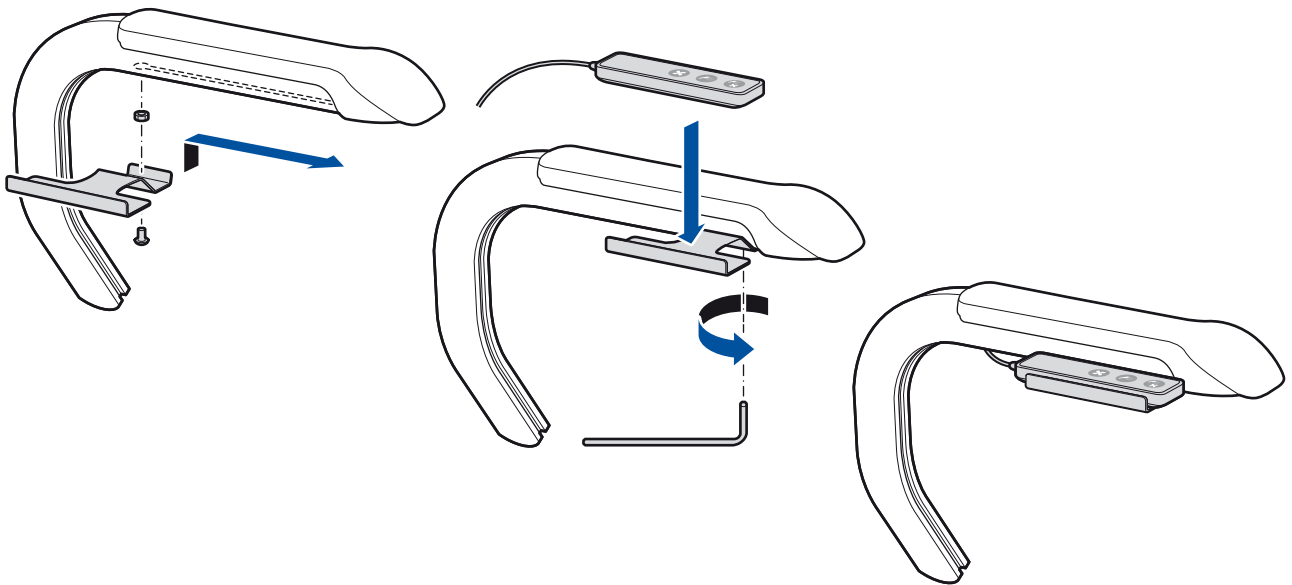


Armstöd Bidette med handkontroll > 400 mm
Armstöd Bidette utan handkontroll > 300 mm



3. Lås respektive armstöd med de två stoppbultarna (D). Använd den medföljande insexnyckeln och dra fast lagom hårt.

Montering av hållare för handkontroll på Armstöd Bidette



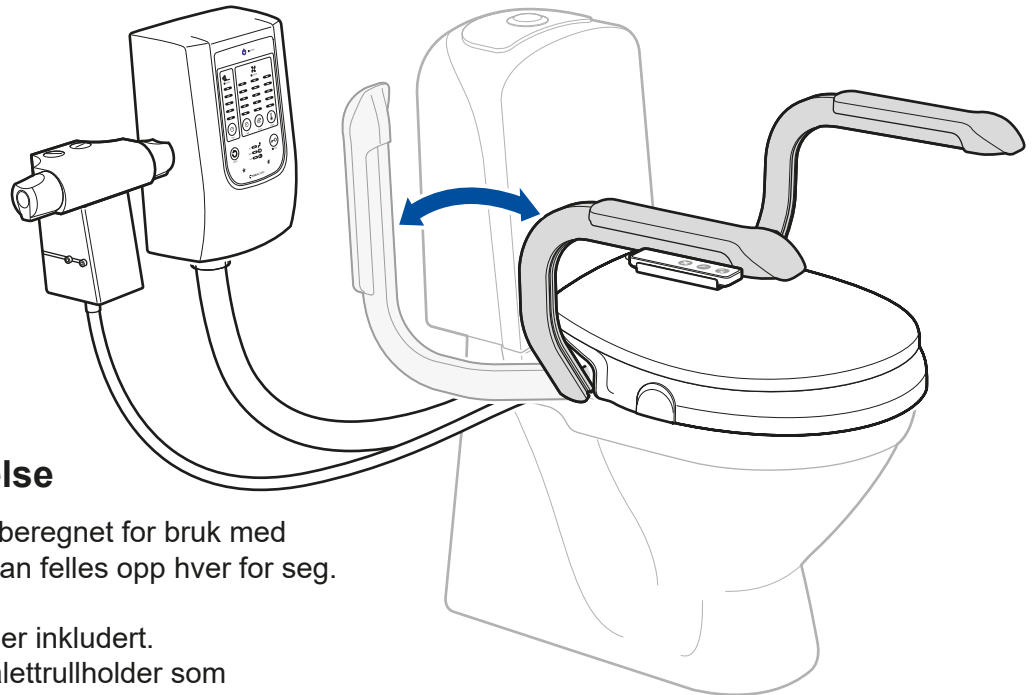


Armstøtte Bidette for Bidette R3, M3, P12

Art.nr. 11 401



Les **Monterings- og bruksanvisning** til
installasjon og bruk av **Armstøtte Bidette**.
Ta vare på håndboken for fremtidig bruk.



Produktbeskrivelse

Armstøtte Bidette er beregnet for bruk med Bidette. Armstøttene kan felles opp hver for seg.

Holder til håndkontroll er inkludert.
Det finnes også en toalettrollholder som
tilbehør som kan monteres under gripedelen.
Art.nr. 11 495

Armstøtte Bidette (montert på Bidette R3)



**Montering och
bruksanvisning**

sidorna 1 - 4



**Montering og
brugsanvisning**

siderne 9 - 12



**Monterings- og
bruksanvisning**

side 5 - 8



**Installation and
User Manual**

pages 13 - 16

Viktig!

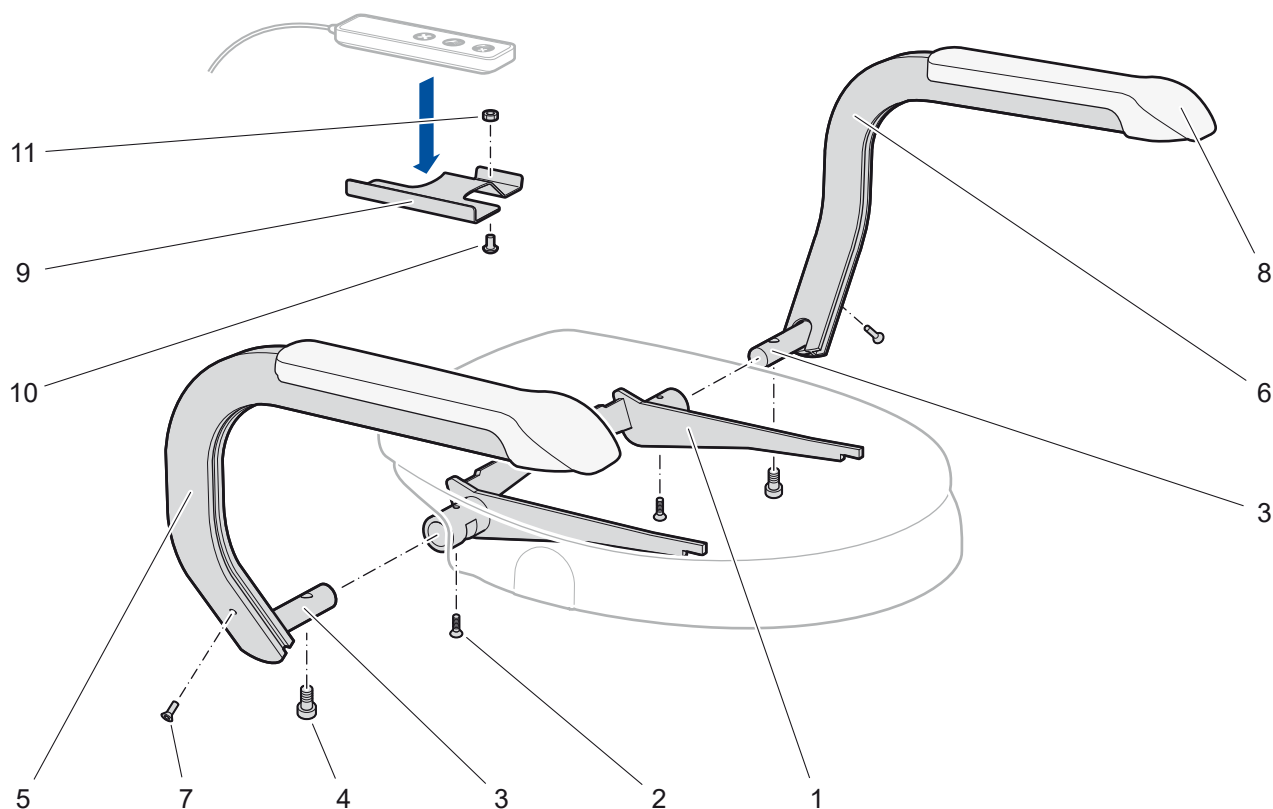


Armstøtte Bidette må bare monteres på
toaletter som er forankret i gulv eller vegg.

Bruk bare originaltilbehør fra Svan Care.
Svan Care påtar seg intet ansvar dersom
produktet brukes, endres eller monteres
på annen måte enn angitt i denne
bruksanvisningen.

**Maks. belastning: 50 kg/armstøtte,
150 kg/par.**
Beregnet teknisk livslengde: 5 år

Diagram



Svan Care forbeholder seg retten til endringer i komponentlisten. Aktuell informasjon finnes på vår hjemmeside.

Komponentliste

Nr.	Ant.	Benevnelse	Artikkelnummer
1	1	Ramme	
2	2	Skruer	11 183
3	2	Feste	
4	2	Stoppbolt	11 428
5	1	Armstøtte høyre	
6	1	Armstøtte venstre	
7	2	Skruer	11 454
8	1	Gripedel armstøtte R3/ M3, stykk	11 462
9	1	Holder håndkontroll R3 (pos. nr. 10 , 11 inngår)	11 480
10	1	Skruer	inngår i 11 480
11	1	Mutter	inngår i 11 480

Rengjøring

Ved behov rengjøres produktet med et mildt rengjøringsmiddel og vann. Desinfiseres ved behov.

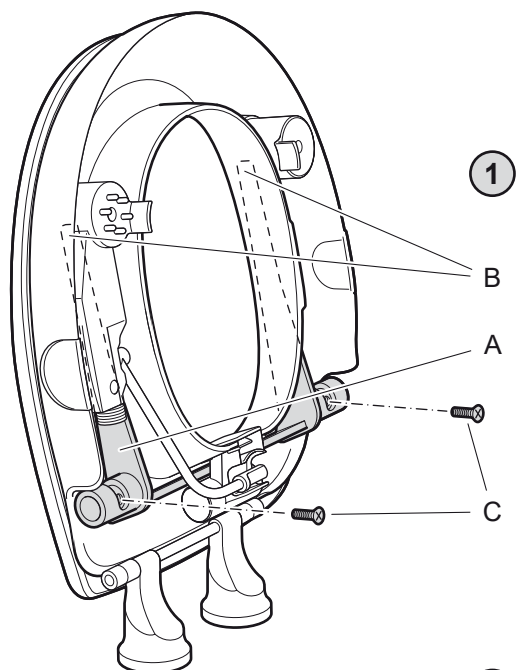
Rekondisjonering

Demonter hele produktet. Delene vaskes rent med et ikke-skurende rengjøringsmiddel, skylles med vann og tørkes. Desinfiser. Kontroller samtlige deler og bytt ut ved slitasje.

Materiale, miljø og kildesortering

Rammen er laget av lakkert rustfritt stål. Armstøtte er laget i aluminium med gripedel i ABS-plast. Gripedelen sendes til forbrenning eller gjenvinning. Metaldeler resirkuleres som metall.

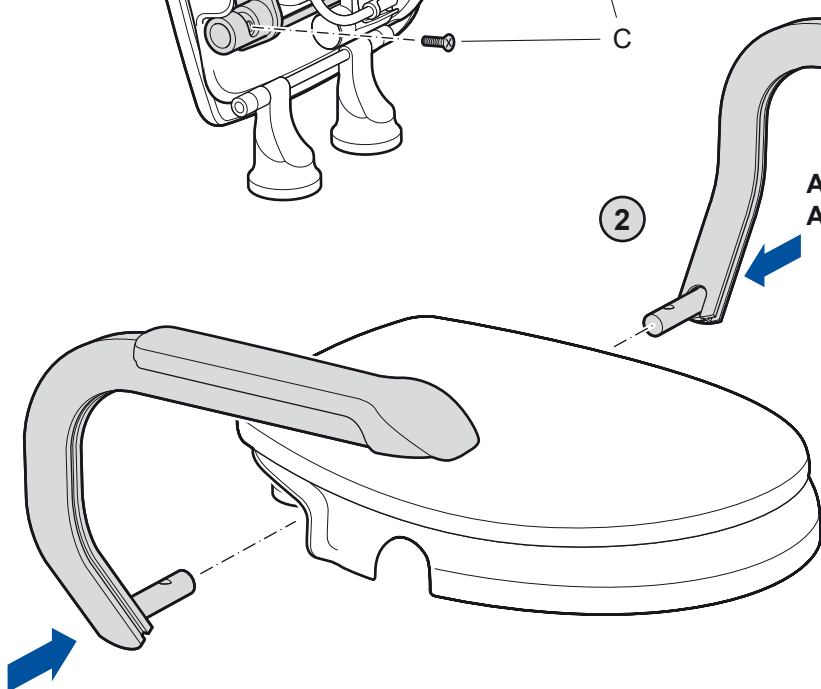
Montering av Armstøtte Bidette



1. Skyv rammen (A) inn i de to fordypningene i setet (B) og sett rammen inn i de to skålformede festene. Fest de to skruene (C) i sine respektive fester.

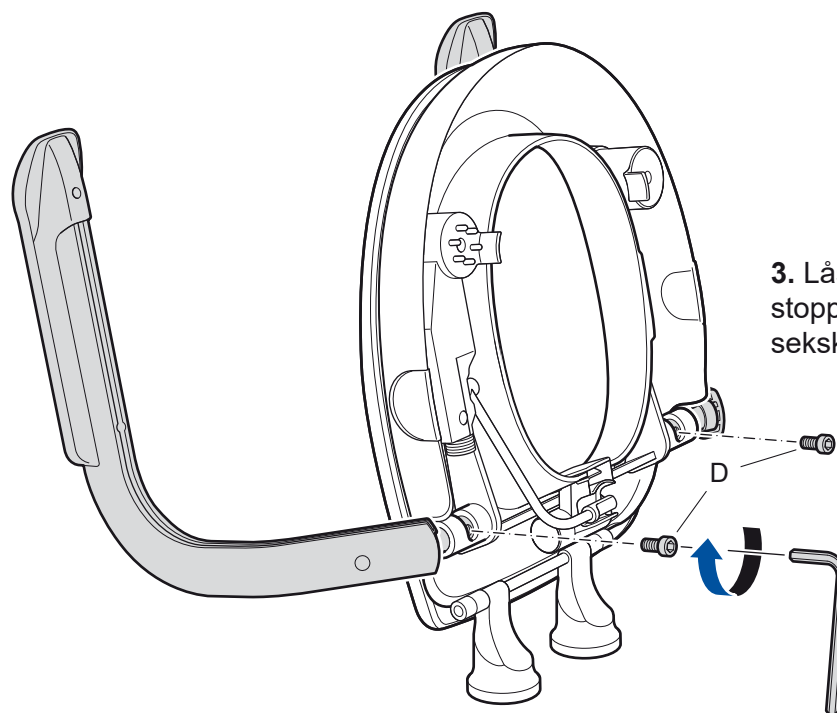
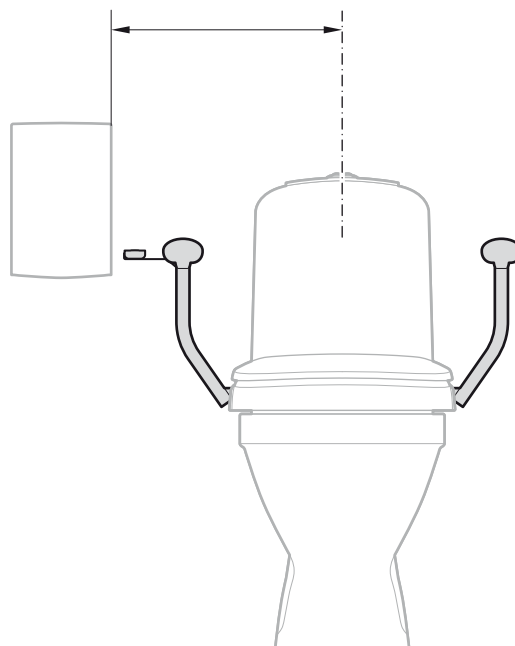
OBS! Stram skruene forsiktig, ikke for hardt.

2. Monter høyre og venstre armstøtte på hver sin side av setet.



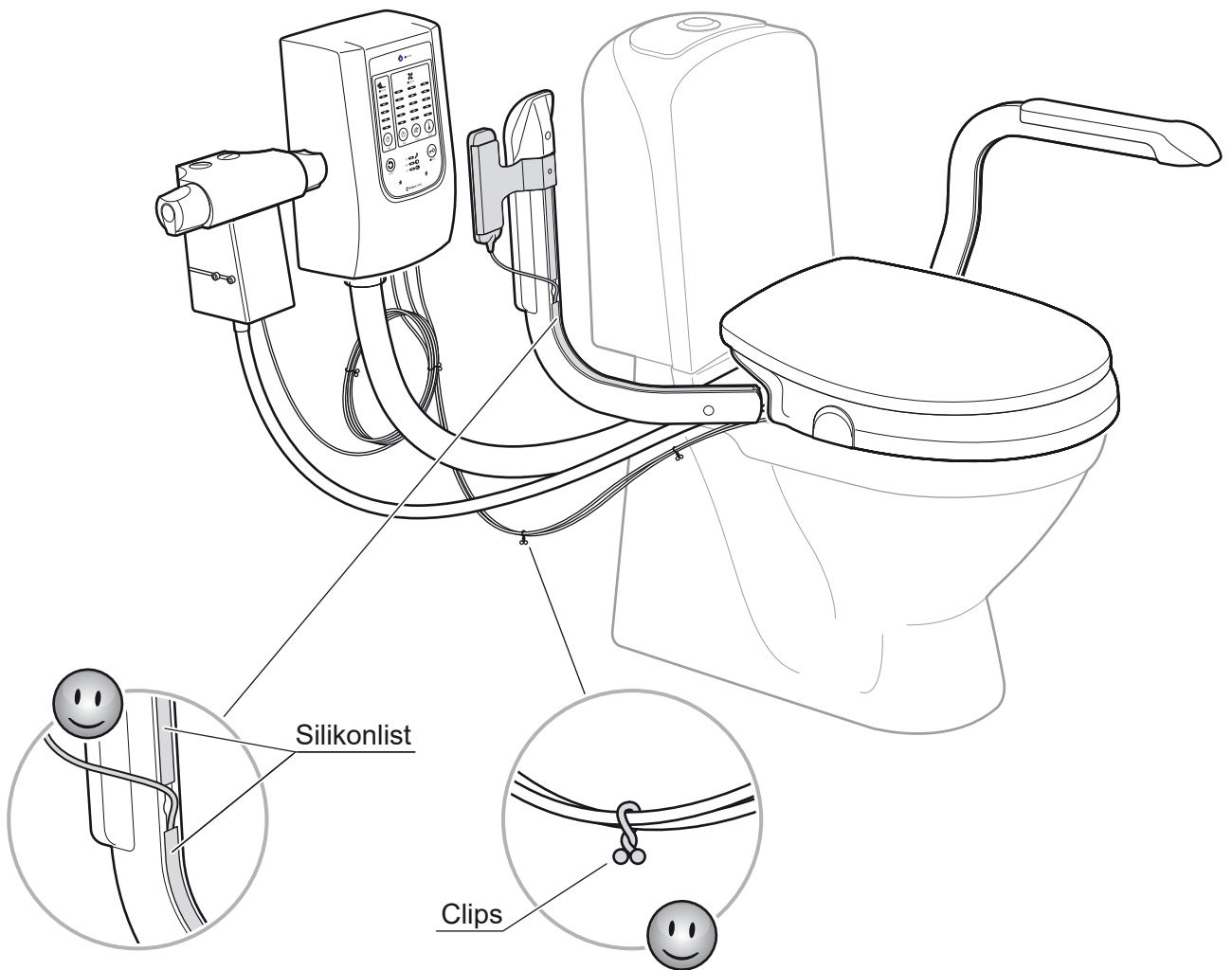
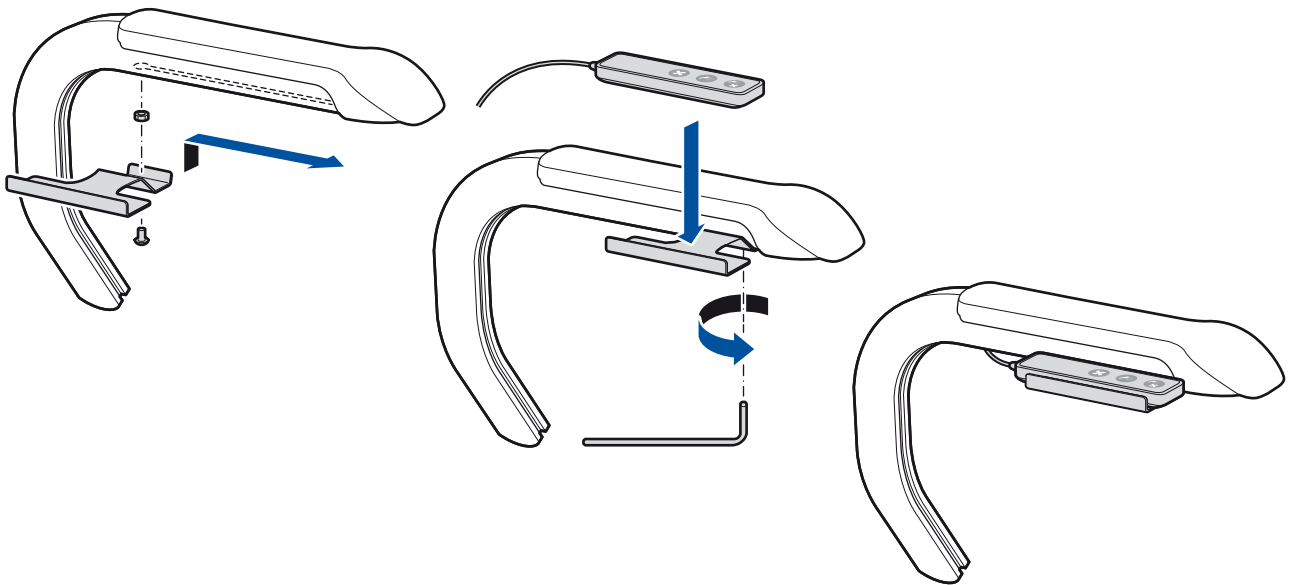
Armstøtte Bidette med håndkontroll > 400 mm

Armstøtte Bidette uten håndkontroll > 300 mm



3. Lås de respektive armstøttene med de to stoppboltene (D). Bruk den medfølgende sekskantnøkkelen og stram passe hardt til.

Montering av holder til håndkontroll på Armstøtte Bidette





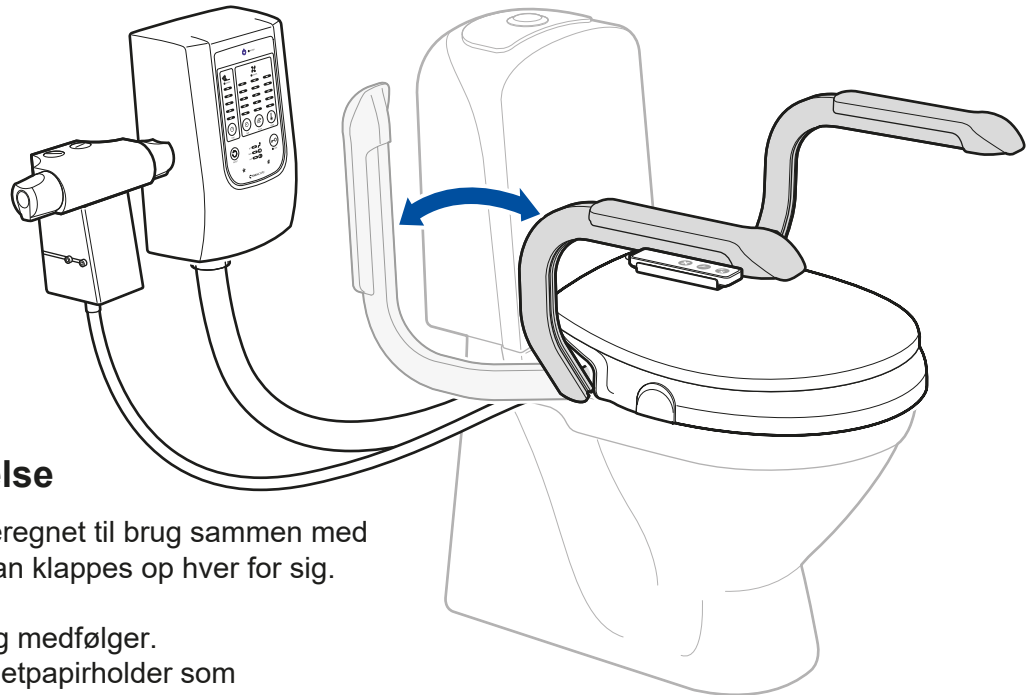
Montering og brugsanvisning

Armlæn Bidette til Bidette R3, M3, P12

Varenr. 11 401



Læs **Montering og brugsanvisning** før installation og brug af **Armlæn Bidette**. Gem manualen til fremtidig brug.



Produktbeskrivelse

Armlæn Bidette er beregnet til brug sammen med Bidette. Armlænene kan klappes op hver for sig.

Holder til fjernbetjening medfølger. Der findes også en toilet-papirholder som tilbehør, som monteres under grebet. Varenr. 11 495

Armlæn Bidette (monteret på Bidette R3)



**Montering och
bruksanvisning**

sidorna 1 - 4



**Montering og
brugsanvisning**

siderne 9 - 12



**Monterings- og
bruksanvisning**

side 5 - 8



**Installation and
User Manual**

pages 13 - 16

Vigtigt!

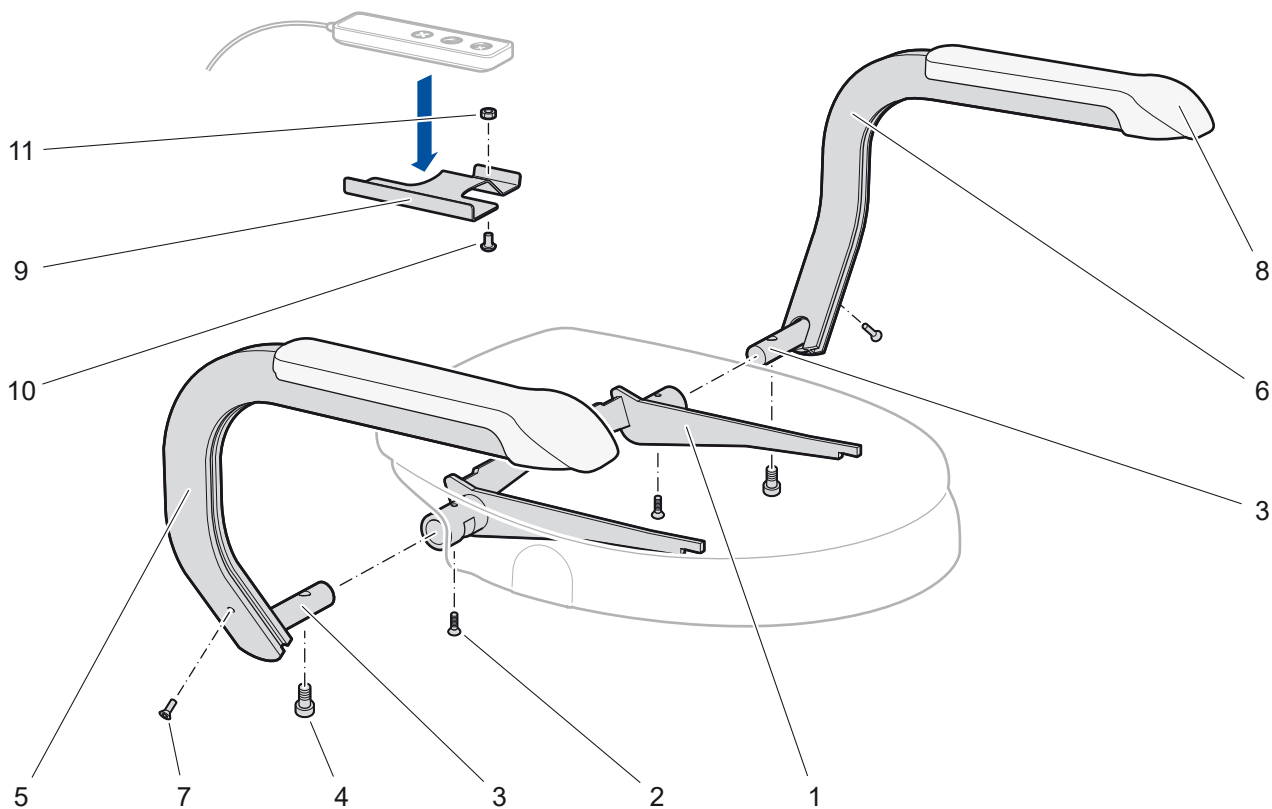


Armlæn Bidette må kun monteres på toiletter, som er godt forankrede i gulv eller væg.

Brug kun originalt tilbehør fra Svan Care. Svan Care påtager sig ikke noget ansvar, hvis produktet anvendes, ændres eller monteres på anden vis end angivet i denne brugsanvisning.

Maks. belastning: 50 kg/armlæn, 150 kg/par.
Beregnet teknisk levetid: 5 år

Sprængskitse



Svan Care forbeholder sig ret til ændringer i komponentlisten. Aktuel information findes på vores hjemmeside.

Komponentliste

Nr.	Ant.	Navn	Varenummer
1	1	Foring	
2	2	Skrue	11 183
3	2	Befæstning	
4	2	Stopbolt	11 428
5	1	Armlæn, højre	
6	1	Armlæn, venstre	
7	2	Skrue	11 454
8	1	Greb, armlæn R3/ M3, styk	11 462
9	1	Holder, fjernbetjening R3 (pos. nr. 10, 11 indgår)	11 480
10	1	Skrue	indgår i 11 480
11	1	Møtrik	indgår i 11 480

Rengøring

Hvis der er behov for det, rengør produktet med mildt rengøringsmiddel og vand. Desinficer, hvis der er behov for det.

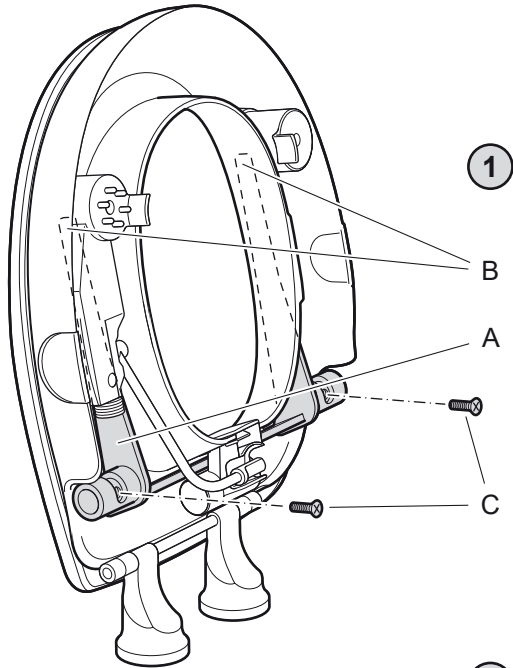
Istandsættelse

Demonter hele produktet. Delene vaskes rent med ikke-ridsende rengøringsmiddel, skylles med vand og tørres. Desinficer. Kontroller samtlige dele og udskift ved slitage.

Materiale, miljø og kildesortering

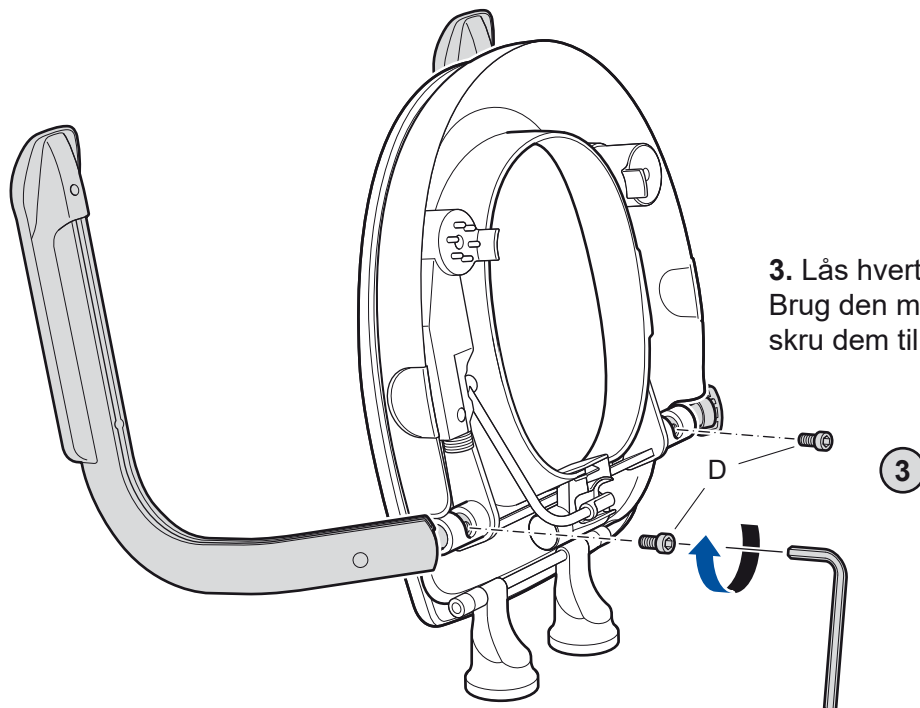
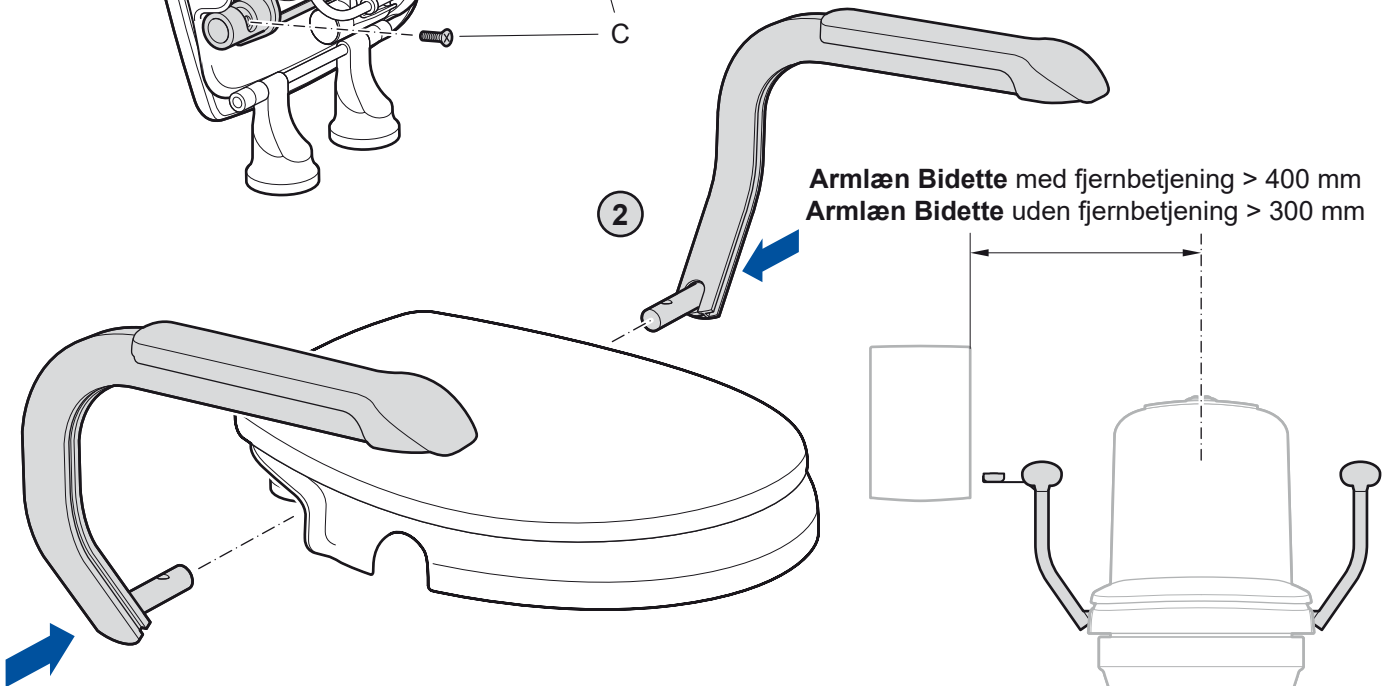
Foringen er produceret i lakeret rustfrit stål. Armlænet er produceret i aluminium med greb af ABS-plast. Grebet sendes til forbrænding eller genbrug. Metaldele genanvendes som metal.

Montering af Armlæn Bidette



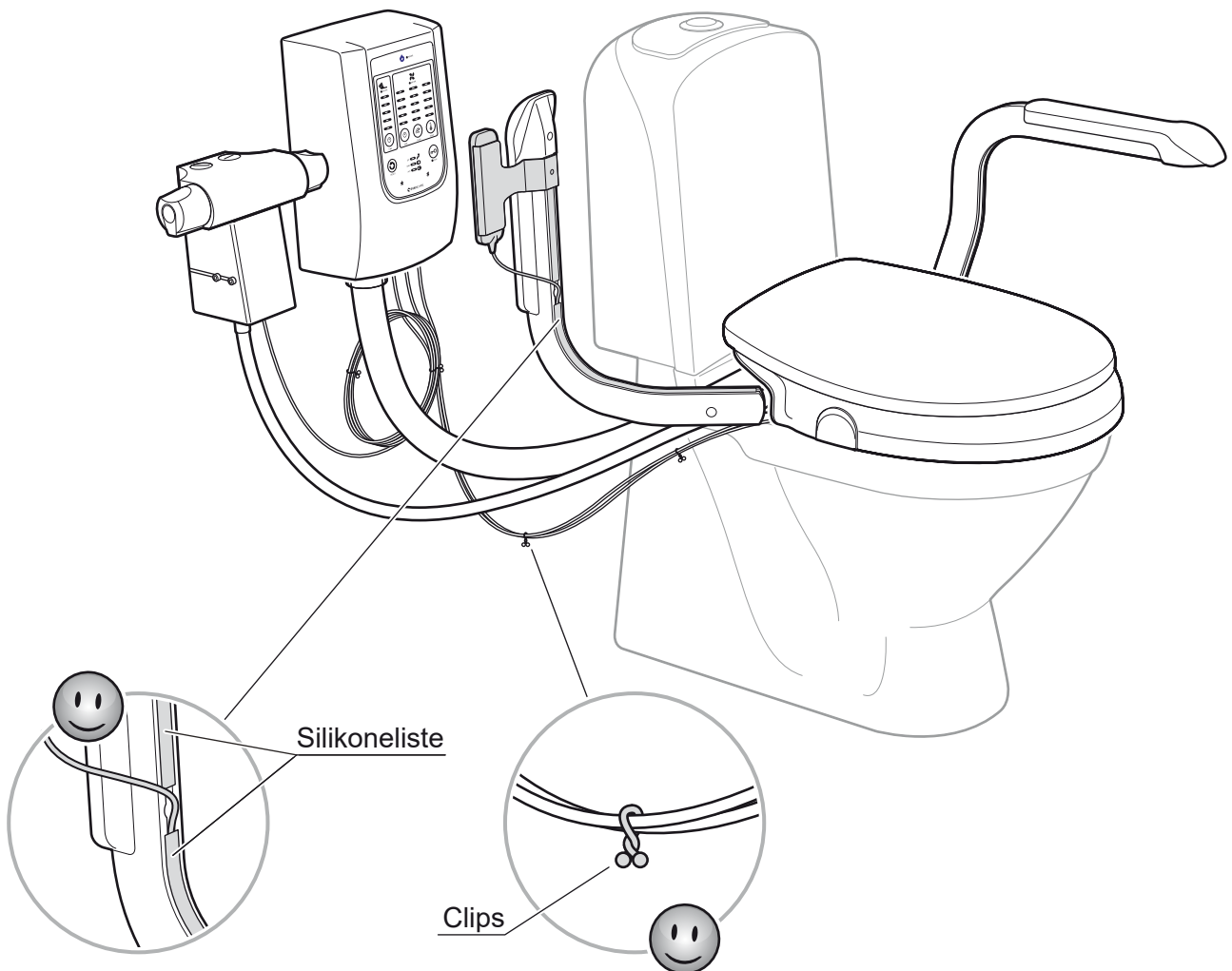
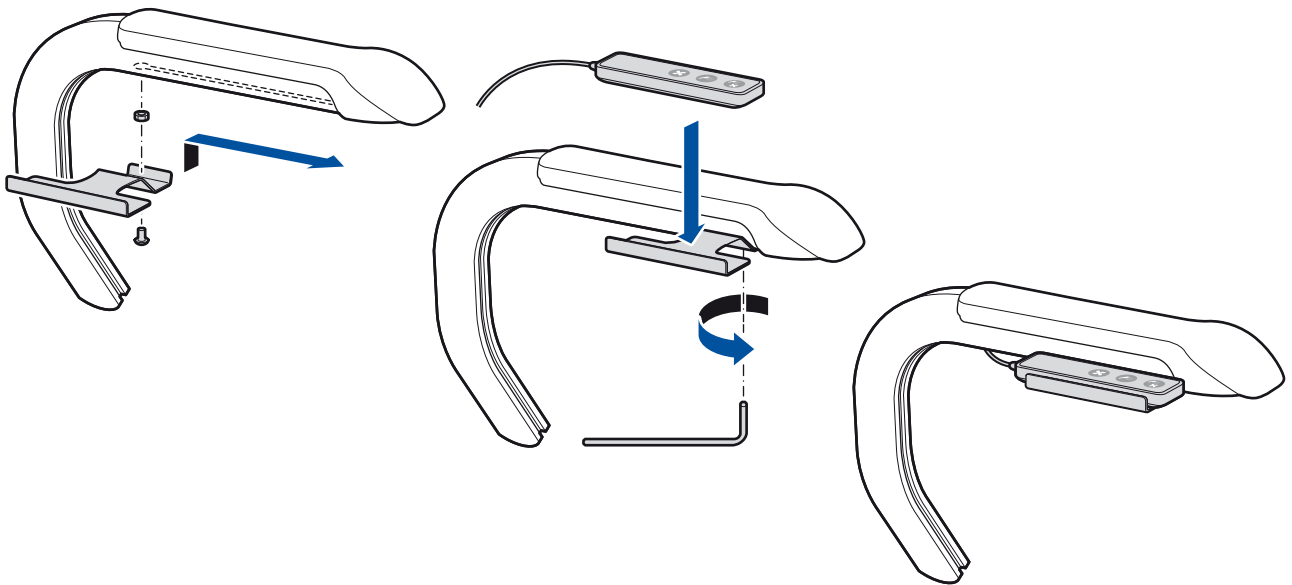
1. Skub foringen (A) ind i sædets to fordybninger (B) og tilpas foringen til sædets to skålformede befæstninger. Monter de to skruer (C) i deres respektive befæstninger. **OBS! Skru skrueerne forsigtigt i, ikke for hårdt.**

2. Monter højre og venstre armlæn på hver sin side af sædet.



3. Lås hvert armlæn med de to stopbolte (D). Brug den medfølgende unbrakonøgle og skru dem tilpas fast.

Montering af holder til fjernbetjening på Armlæn Bidette





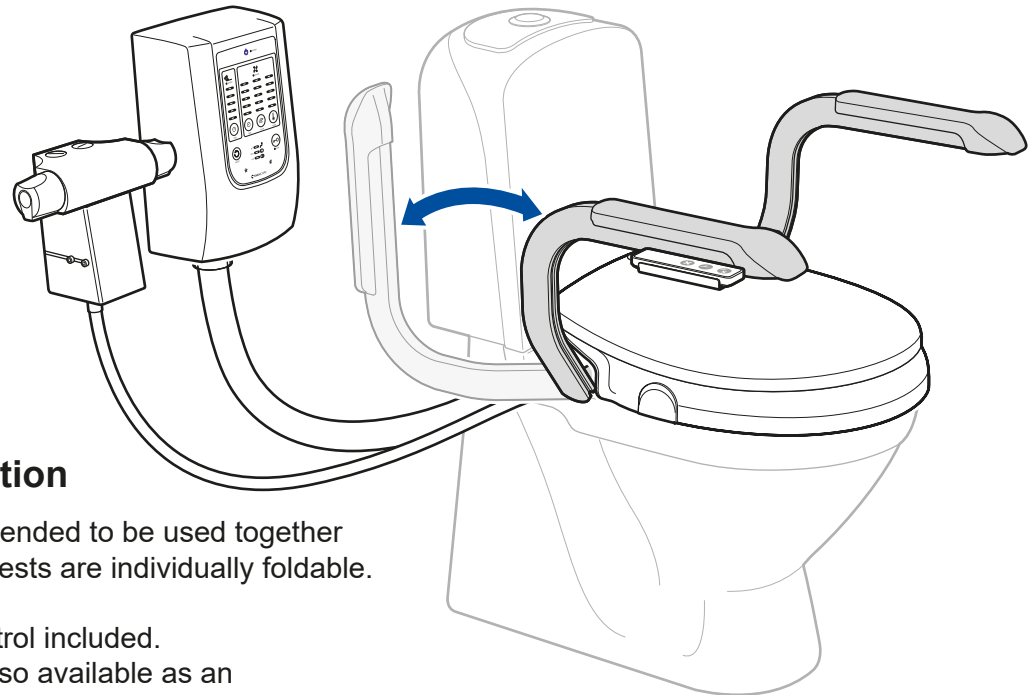
Installation and User Manual

Armrest Bidette for Bidette R3, M3, P12

Item no. 11 401



Read **Installation and User Manual** prior to the installation and use of **Armrest Bidette**. Retain the manuals for future reference.



Product Description

Armrest Bidette is intended to be used together with Bidette. The armrests are individually foldable.

Holder for remote control included.
A toilet roll holder is also available as an accessory, to be installed under the grip.
Item no. 11 495

Armrest Bidette (installed on Bidette R3)

 **Montering och bruksanvisning**

sidorna 1 - 4

 **Montering og brugsanvisning**

siderne 9 - 12

 **Monterings- og bruksanvisning**

side 5 - 8

 **Installation and User Manual**

pages 13 - 16

Important!

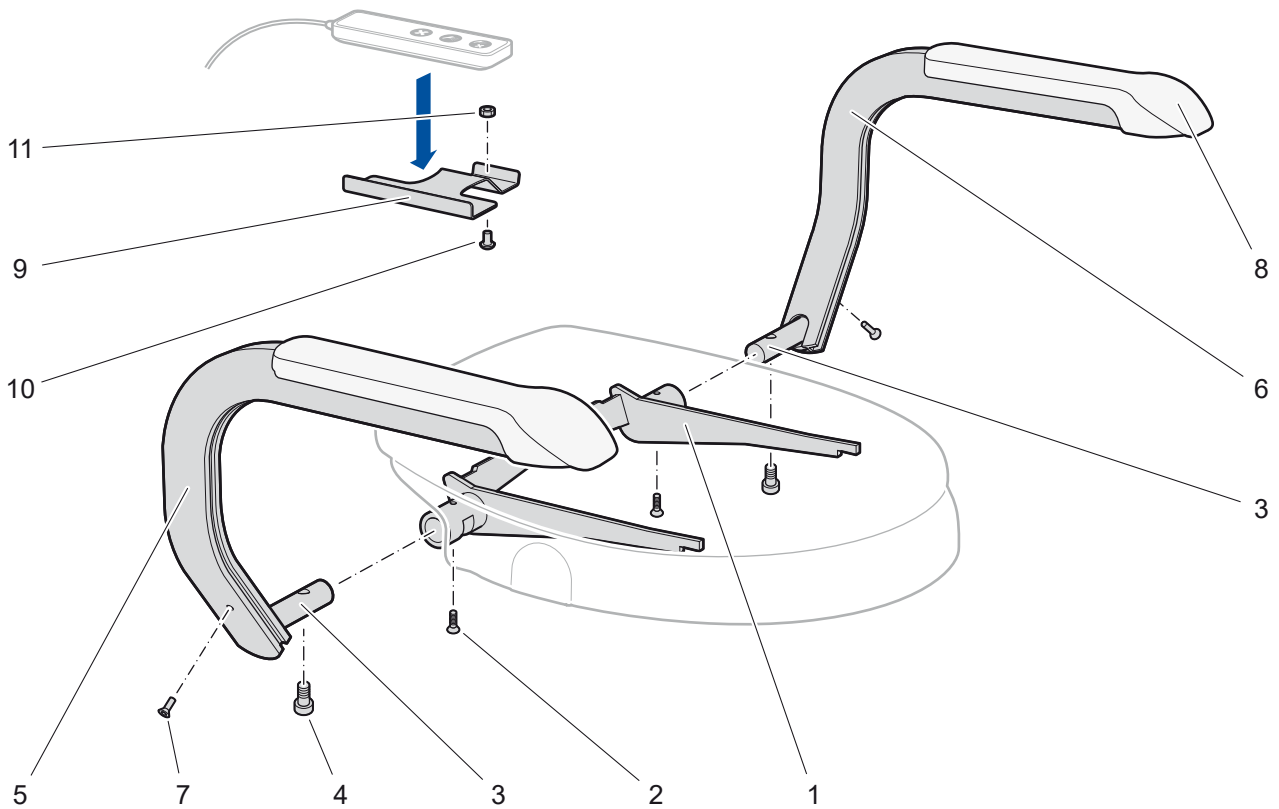


Armrest Bidette may only be installed on toilets that are well anchored to the floor or wall.

Use only original Svan Care accessories. Svan Care assumes no responsibility if the product is used, changed or installed in any manner other than that given in these instructions.

Max load: 50 kg/armrest, 150 kg/pair.
Estimated technical lifetime: 5 years

Exploded View



Svan Care reserves the right to make changes to the component list.
Current information can be found on our homepage.

Component list

No	Ant.	Designation	Item number
1	1	Frame	
2	2	Screw	11 183
3	2	Bracket	
4	2	Stop bolt	11 428
5	1	Armrest right	
6	1	Armrest left	
7	2	Screw	11 454
8	1	Grip armrest R3/ M3, piece	11 462
9	1	Holder for remote control R3 (pos. no. 10, 11 included)	11 480
10	1	Screw	included in 11 480
11	1	Nut	included in 11 480

Cleaning

As needed, clean the product with a mild detergent and water. Disinfect as needed.

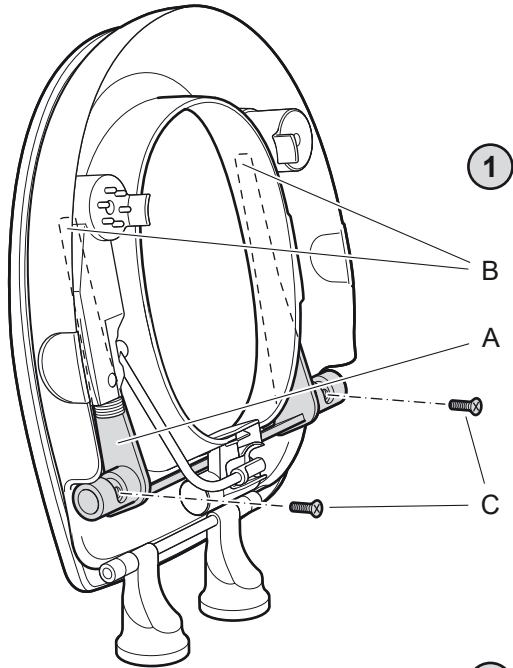
Reconditioning

Disassemble the entire product. Parts are washed clean with non-abrasive detergent, rinsed with water and dried. Disinfect. Check all parts and replace if worn.

Materials, environment and refuse sorting

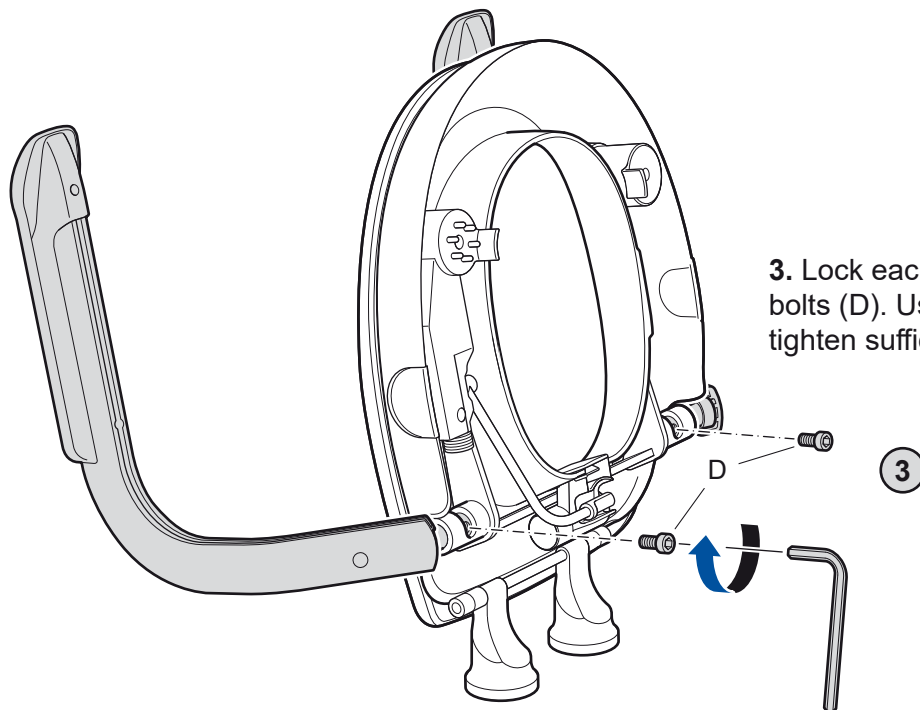
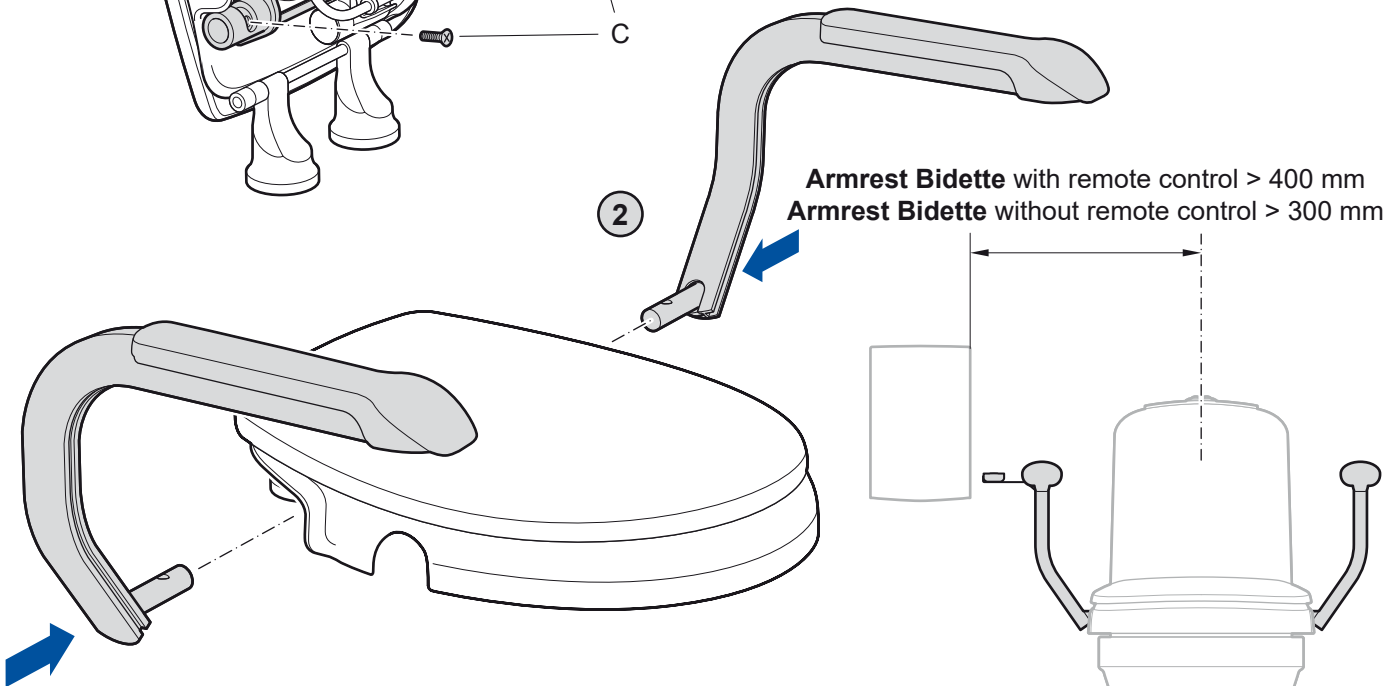
The frame is made of lacquered stainless steel. The armrests are made of aluminium with grips made of ABS plastic. The grips are sent off for incineration or recycling. Metal parts are recycled as metal.

Installing the Armrest Bidette



1. Slide the frame (A) into the seat's two recesses (B) and fit the frame into the seat's two bowl-shaped brackets. Mount the two screws (C) in the respective bracket. **N.B.! Tighten the screws carefully, not too tightly.**

2. Install right and left armrests on either side of the seat.



3. Lock each armrest with the two the stop bolts (D). Use the Allen key provided and tighten sufficiently.

Installation of holder for remote control on Armrest Bidette

