



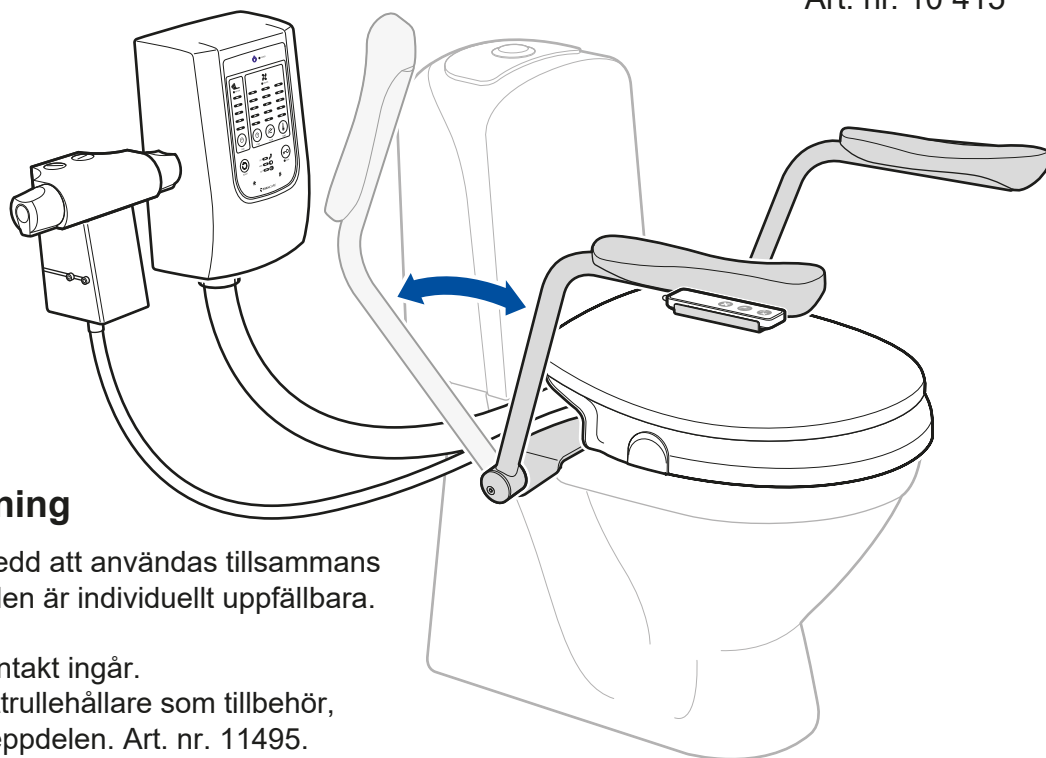
Montering och bruksanvisning

Grip armstöd för Bidette

Art. nr. 10 415



Läs **Montering och Bruksanvisning** före installation och användning av **Grip armstöd**. Spara manualen för framtida bruk.



Produktbeskrivning

Grip armstöd är avsedd att användas tillsammans med Bidette. Armstöden är individuellt uppfällbara.

Fästplatta för handkontakt ingår.
Det finns också toalettrullehållare som tillbehör, att montera under greppdelen. Art. nr. 11495.

Grip armstöd (monterat på Bidette)



**Montering och
bruksanvisning**

sidorna 1 - 2



**Montering og
brugsanvisning**

siderne 5 - 6



**Monterings- og
bruksanvisning**

side 3 - 4



**Installation and
User Manual**

pages 7 - 8

Viktigt!



Grip armstöd får endast monteras på toaletter som är väl förankrade i golv eller vägg.

Använd endast originaltillbehör från Svan Care. Svan Care påtar sig inget ansvar, om produkten används, förändras eller monteras på annat sätt än angivet i denna bruksanvisning.

Max belastning: 75 kg/armstöd
Beräknad teknisk livslängd: 5 år

SVAN CARE AB
Alvägen 1
771 41 LUDVIKA, Sweden



Tel: +46(0)240 101 02
info@svancare.se
www.svancare.se

Rengöring

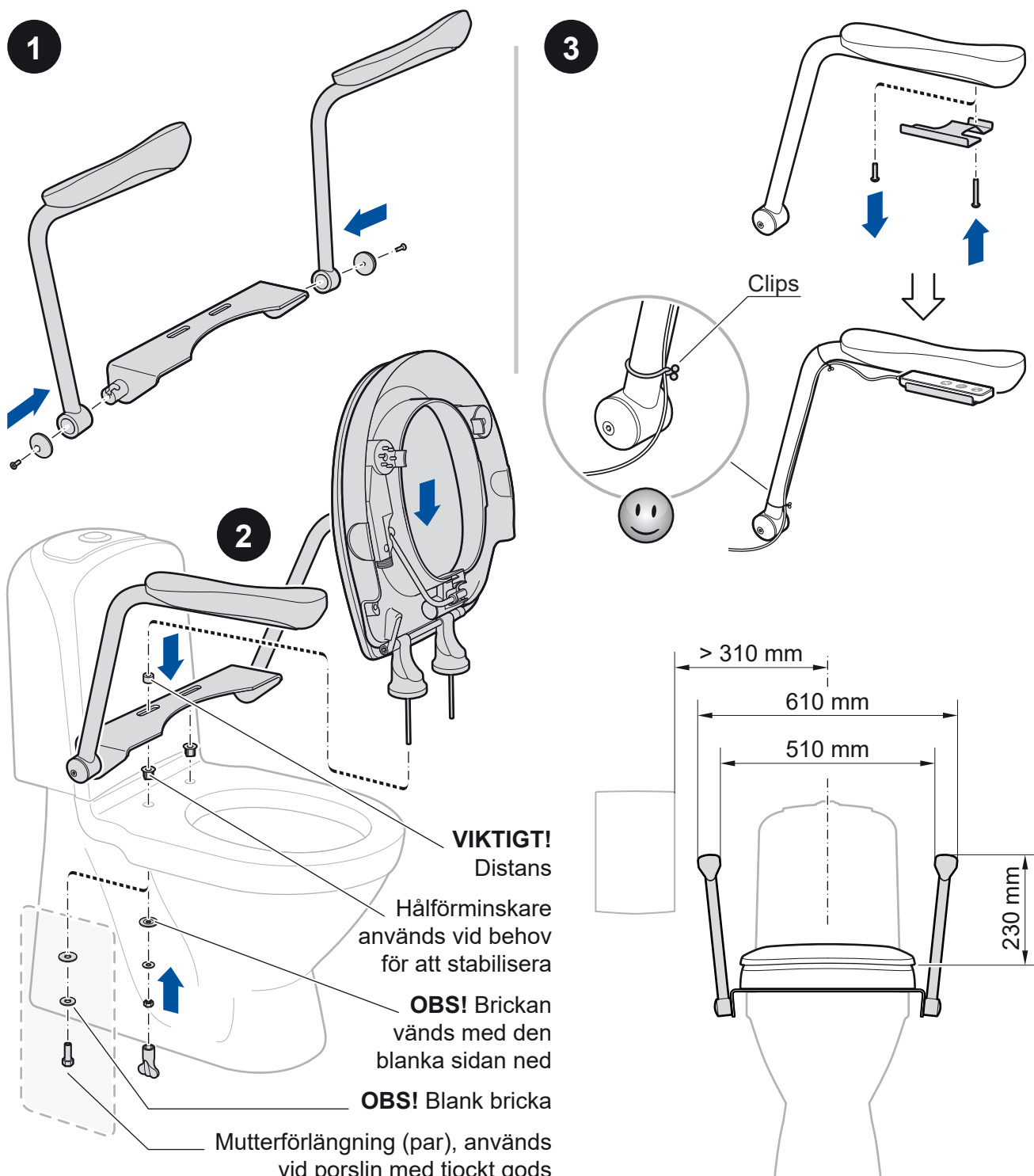
Vid behov rengör produkten med tvål och vatten. Använd 70% tvättsprit vid behov.

Rekonditionering

Plocka isär hela produkten. Delarna tvättas rent med tvättmedel, sköljs med vatten och torkas. Desinfektera. Kontrollera samtliga delar efter slitage, byt ut vid behov.

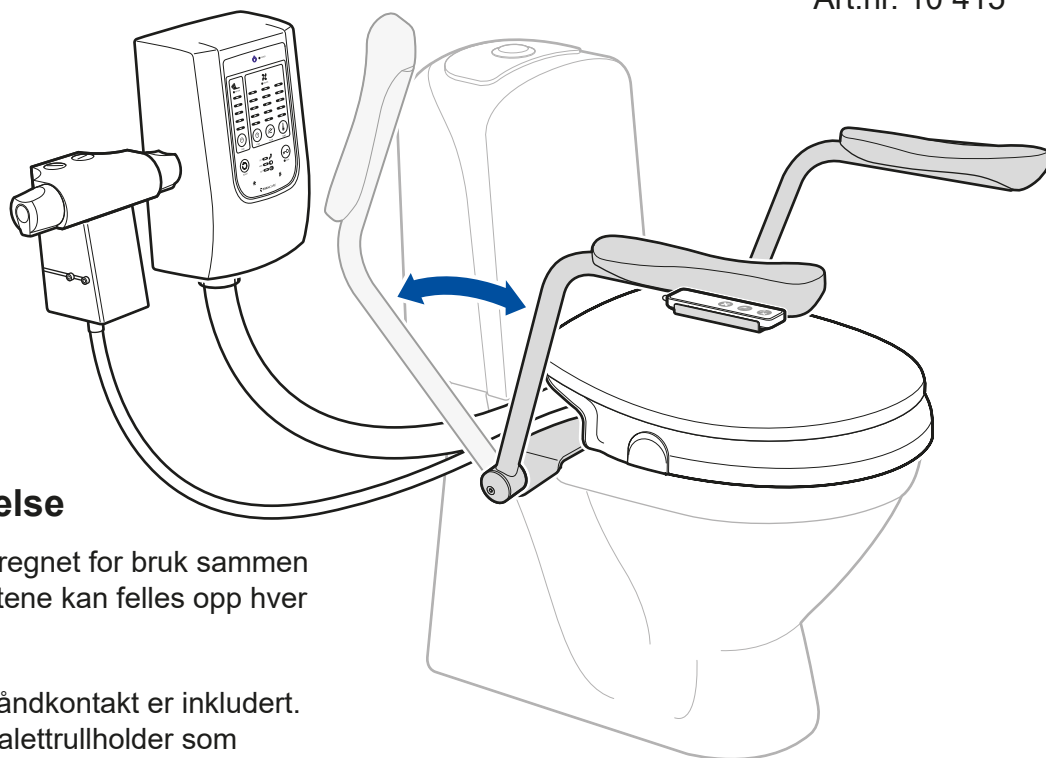
Material, miljö och källsortering

Grip armstöd är tillverkad i lackerat rostfritt stål med greppdel av latexfritt gummi. Greppdelen skickas till förbränning eller återvinning. Metalldelar återvinns som metall.





Les **Monterings- og bruksanvisning** til
installasjon og bruk av **Grip armstøtte**.
Ta vare på håndboken for fremtidig bruk.



Produktbeskrivelse

Grip armstøtte er beregnet for bruk sammen med Bidette. Armstøttene kan felles opp hver for seg.

Monteringsplate for håndkontakt er inkludert. Det finnes også en toalettrollholder som tilbehør som kan monteres under gripedelen. Art.nr. 11495.

Grip armstøtte (montert på Bidette)



Montering och
bruksanvisning

sidorna 1 - 2



Montering og
brugsanvisning

siderne 5 - 6



Monterings- og
bruksanvisning

side 3 - 4



Installation and
User Manual

pages 7 - 8

Viktig!



Grip armstøtte må bare monteres på toaletter som er forankret i gulv eller vegg.

Bruk bare originaltilbehør fra Svan Care. Svan Care påtar seg intet ansvar dersom produktet brukes, endres eller monteres på annen måte enn angitt i denne bruksanvisningen.

Maks. belastning: 75 kg/armstøtte
Beregnet teknisk livslengde: 5 år

Rengjøring

Ved behov rengjøres produktet med såpe og vann. Bruk 70% vaskesprit ved behov.

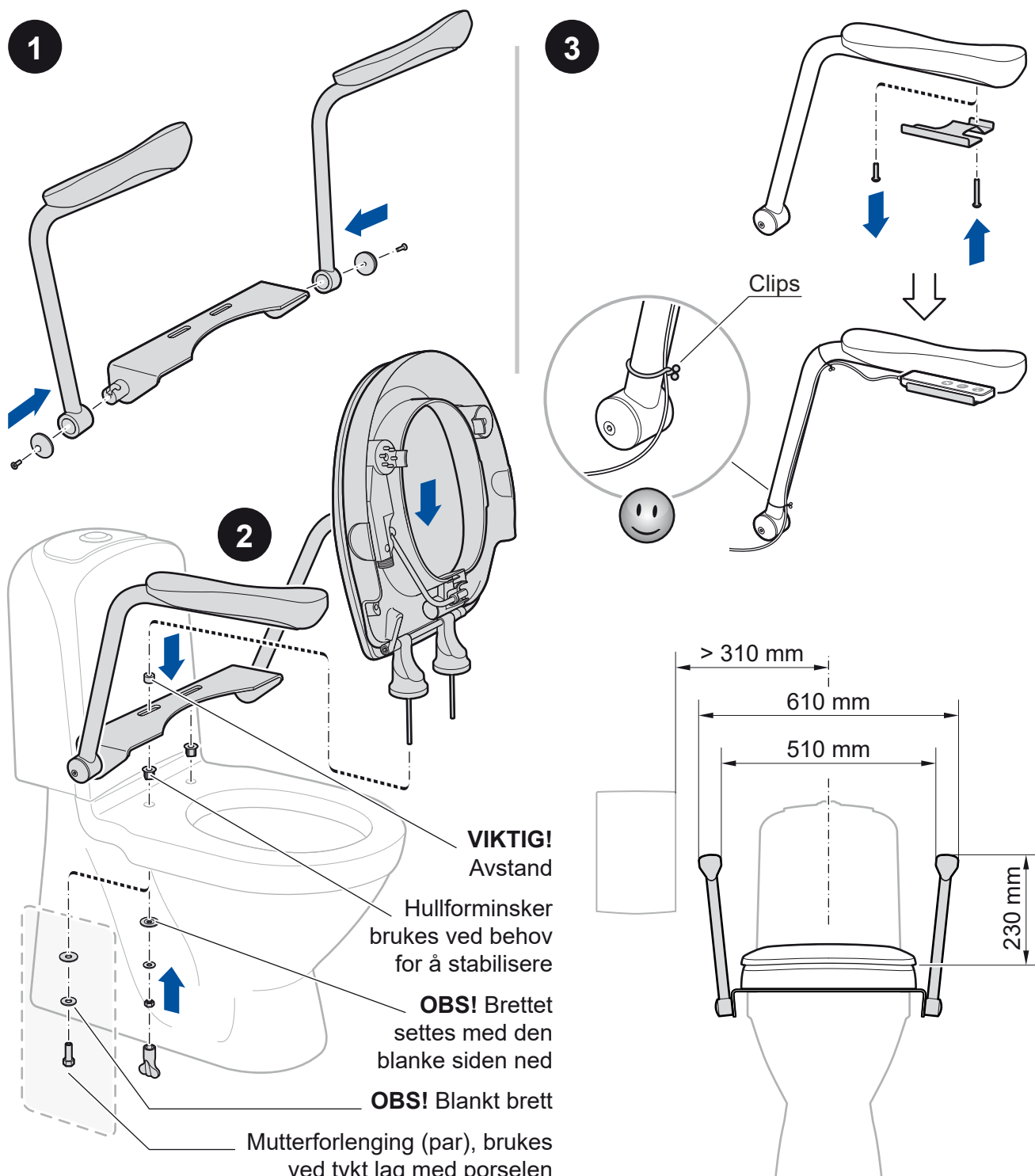
Rekondisjoner

Demonter hele produktet. Delene vaskes rene med vaskemiddel, skylles med vann og tørkes. Desinfiser. Undersøk samtlige deler for slitasje og bytt ut ved behov.

Materiale, miljø og kildesortering

Grip armstøtte er laget i rustfritt stål med gripedel i latexfritt gummi.

Gripdelen sendes til forbrenning eller gjenvinning. Metaldeler resirkuleres som metall.





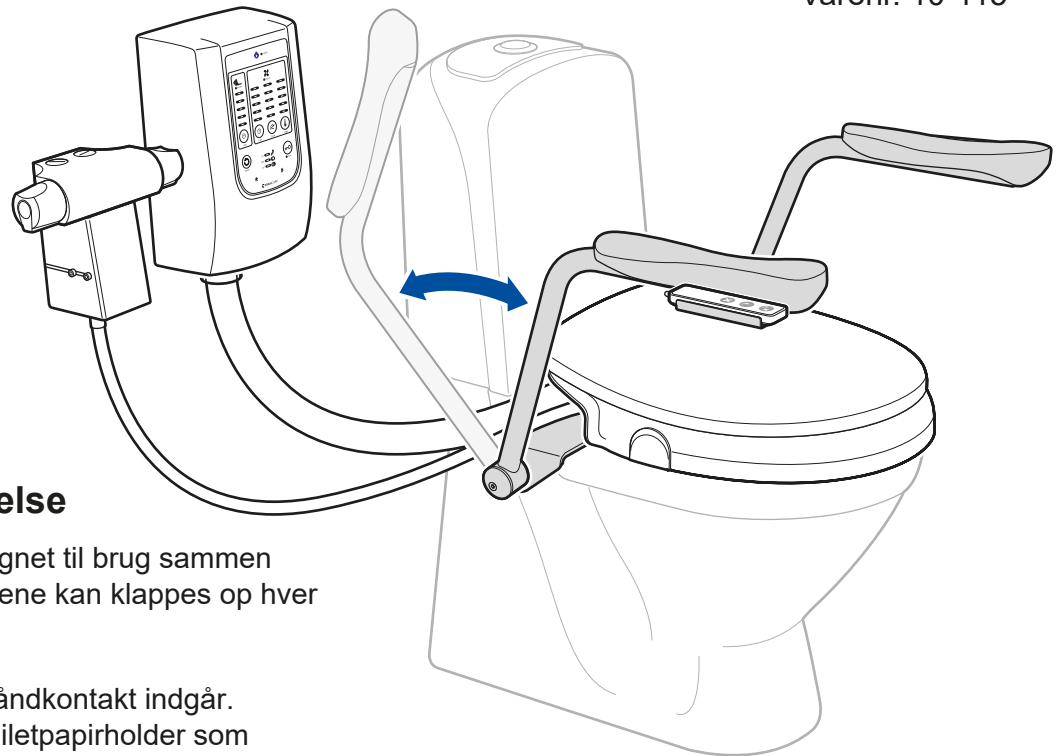
Montering og brugsanvisning

Grip armlæn til Bidette

Varenr. 10 415



Læs **Montering og brugsanvisning** før
installation og brug af **Grip armlæn**.
Gem manualen til fremtidig brug.



Grip armlæn (monteret på Bidette)

Produktbeskrivelse

Grip armlæn er beregnet til brug sammen
med Bidette. Armlænene kan klappes op hver
for sig.

Monteringsplade til håndkontakt indgår.
Der findes også en toilet-papirholder som
tilbehør, som monteres under grebet.
Varenr. 11495.



**Montering och
bruksanvisning**

sidorna 1 - 2



**Montering og
brugsanvisning**

siderne 5 - 6



**Monterings- og
bruksanvisning**

side 3 - 4



**Installation and
User Manual**

pages 7 - 8

Vigtigt!



Grip armlæn må kun monteres på toiletter,
som er godt forankrede i gulv eller væg.

Brug kun originalt tilbehør fra Svan Care.
Svan Care påtager sig ikke noget ansvar,
hvis produktet anvendes, ændres eller
monteres på anden vis end angivet i
denne brugsanvisning.

Maks. belastning: 75 kg/armlæn
Beregnet teknisk levetid: 5 år

Rengøring

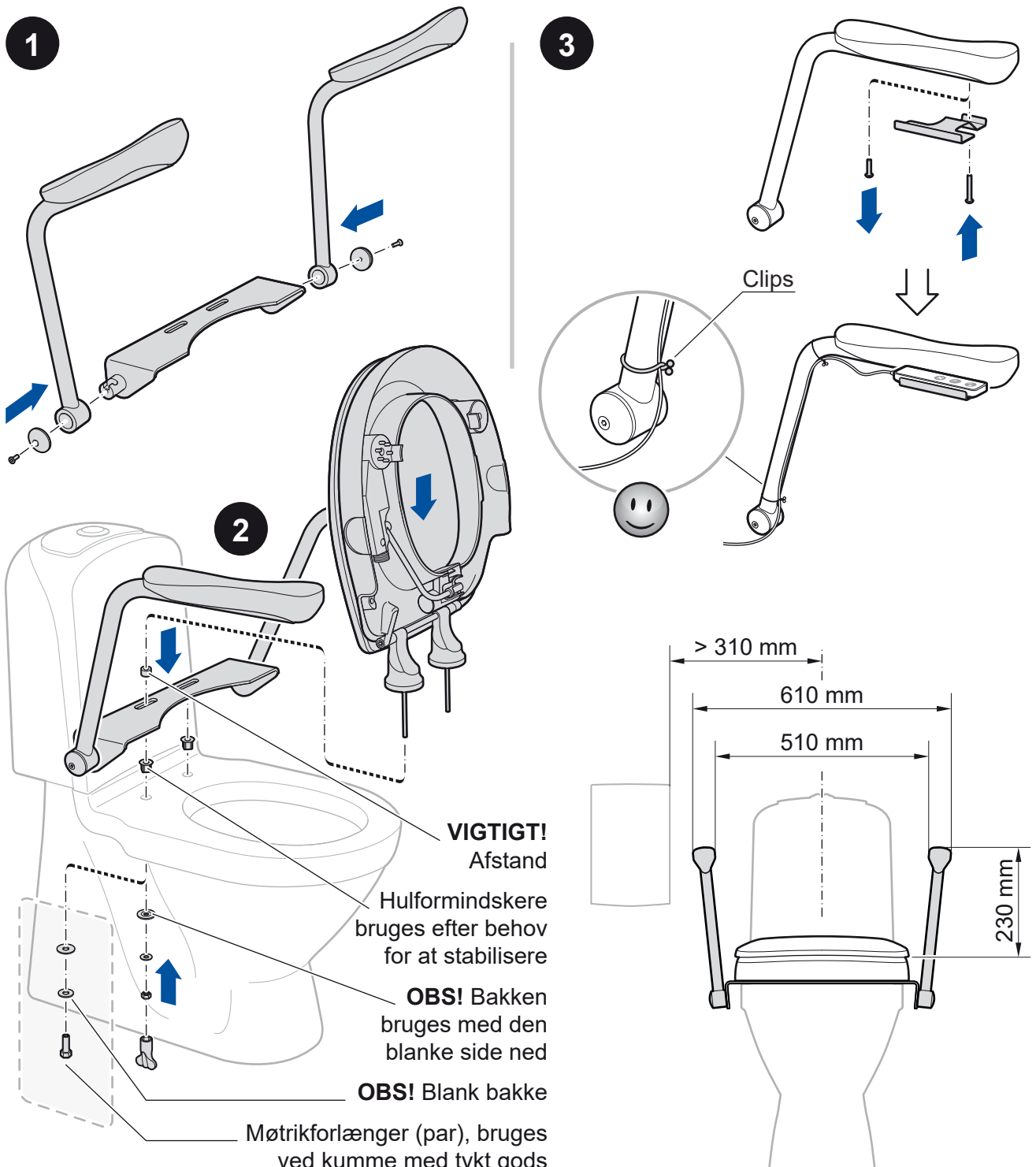
Hvis der er behov for det, rengør produktet med sæbe og vand. Brug 70% husholdnings-sprit efter behov.

Istandsættelse

Demontér hele produktet. Delene vaskes rent med vaskemiddel, skylles med vand og aftørres. Desinficer. Kontroller samtlige dele for slitage og udskift efter behov.

Materiale, miljø og kildesortering

Grip armlæn er produceret i lakeret rustfrit stål med greb af latexfri gummi. Grebet sendes til forbrænding eller genbrug. Metaldele genanvendes som metal.



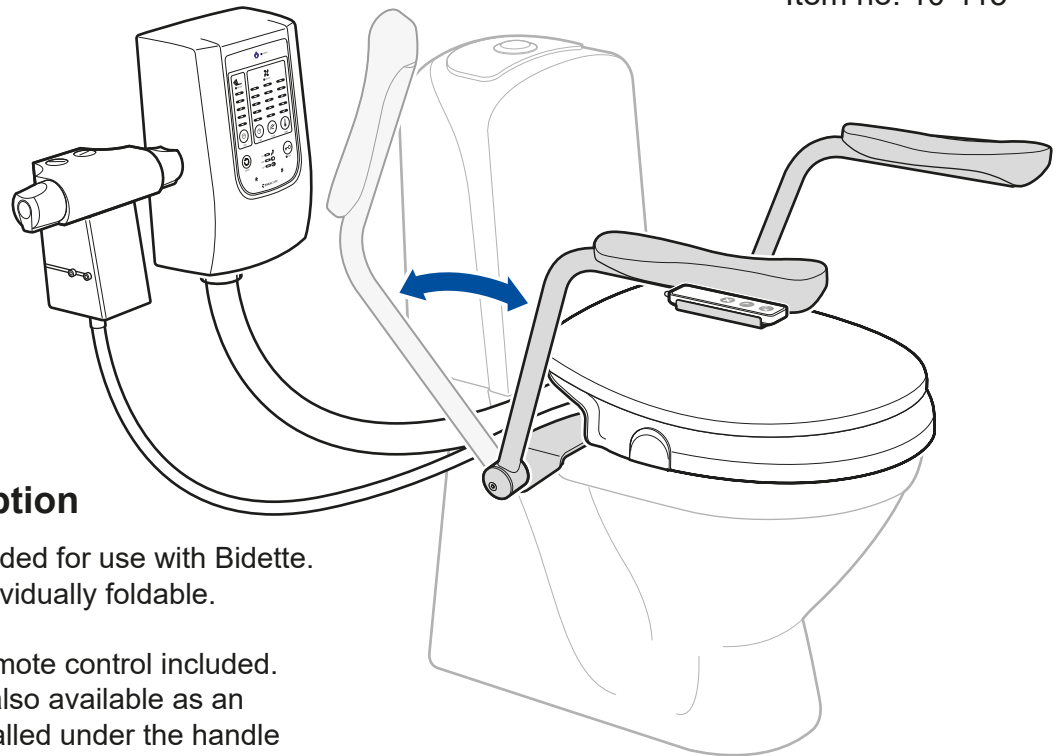


Grip armrest for Bidette

Item no. 10 415



Read **Installation and User Manual** prior to the installation and use of **Grip armrest**. Retain the manuals for future reference.



Product Description

Grip armrest is intended for use with Bidette. The armrests are individually foldable.

Mounting plate for remote control included. A toilet roll holder is also available as an accessory, to be installed under the handle part. Item no. 11495.

Grip armrest (installed on Bidette)



Montering och bruksanvisning

sidorna 1 - 2



Montering og brugsanvisning

siderne 5 - 6



Monterings- og bruksanvisning

side 3 - 4



Installation and User Manual

pages 7 - 8

Important!



Grip armrest may only be installed on toilets that are well anchored to the floor or wall.

Use only original accessories from Svan Care. Svan Care assumes no responsibility if the product is used, changed or installed in any manner other than that given in these instructions.

Max load: 75 kg/armrest

Estimated technical lifetime: 5 years

Cleaning

As needed, clean the product with soap and water. Use 70% rubbing alcohol if necessary.

Reconditioning

Disassemble the entire product. The parts are washed clean with detergent, rinsed with water and dried. Disinfect. Check all parts for wear and tear, and replace if necessary.

Materials, environment and refuse sorting

Grip armrest is made of lacquered stainless steel with a latex-free rubber grip. The grips are sent off for incineration or recycling. Metal parts are recycled as metal.

