

Montering, bruksanvisning och rekonditionering



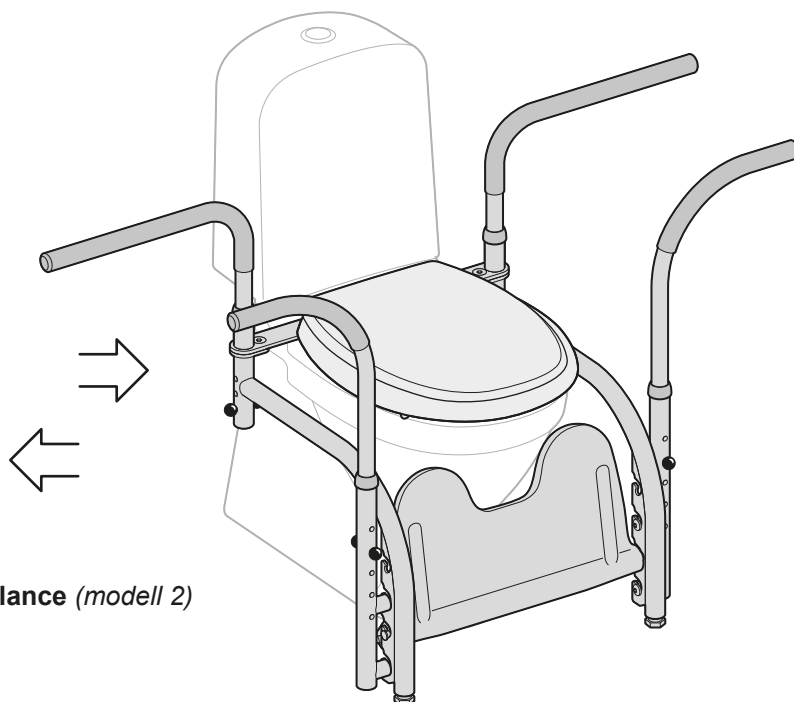
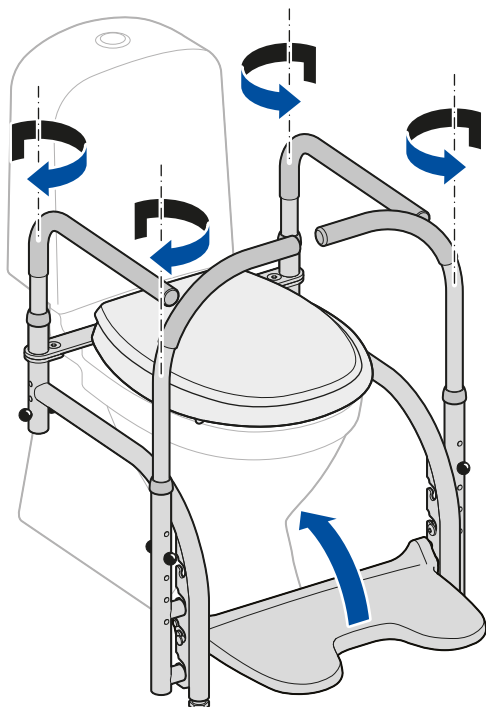
Läs bruksanvisningen före
montering/användning av **Balance**
och spara den för framtida bruk.



Balance

Art. nr. 10 101 - 10 110

*Bruksanvisningen gäller fr.o.m. batchnummer 214544.
Fr.o.m. detta nummer ingår den mjukstängande sitsen.*



Balance (modell 2)

Produktbeskrivning

Balance är ett hjälpmedel för dem som behöver extra stöd vid förflyttning till och från toaletten samt vid sittande på toaletten.

Balance är ett modulsystem som består av många olika komponenter som kan kombineras på olika sätt.

Toaletsitsen har en oljedämpad mjukstängning på lock och sits. Beslagen har ett snabbfäste som medför att toaletsitsen med ett enkelt handgrepp kan lossas och monteras (underlättar vid exempelvis städning, se sidan 5).



**Montering, bruksanvisning
och rekonditionering**

sidorna 1 - 6



**Montering, bruksanvisning
och rekonditionering**

side 7- 12



**Montering, brugervejledning
og vedligeholdelse**

Siderne 13 - 18



**Asennus, käyttöohjeet
ja huolto**

Sivut 19 - 24



**Installationsanleitung, Gebrauchs-
anweisung und Überholung**

Seiten 25 - 30



**Installation, User Manual
and Reconditioning**

pages 31 - 36

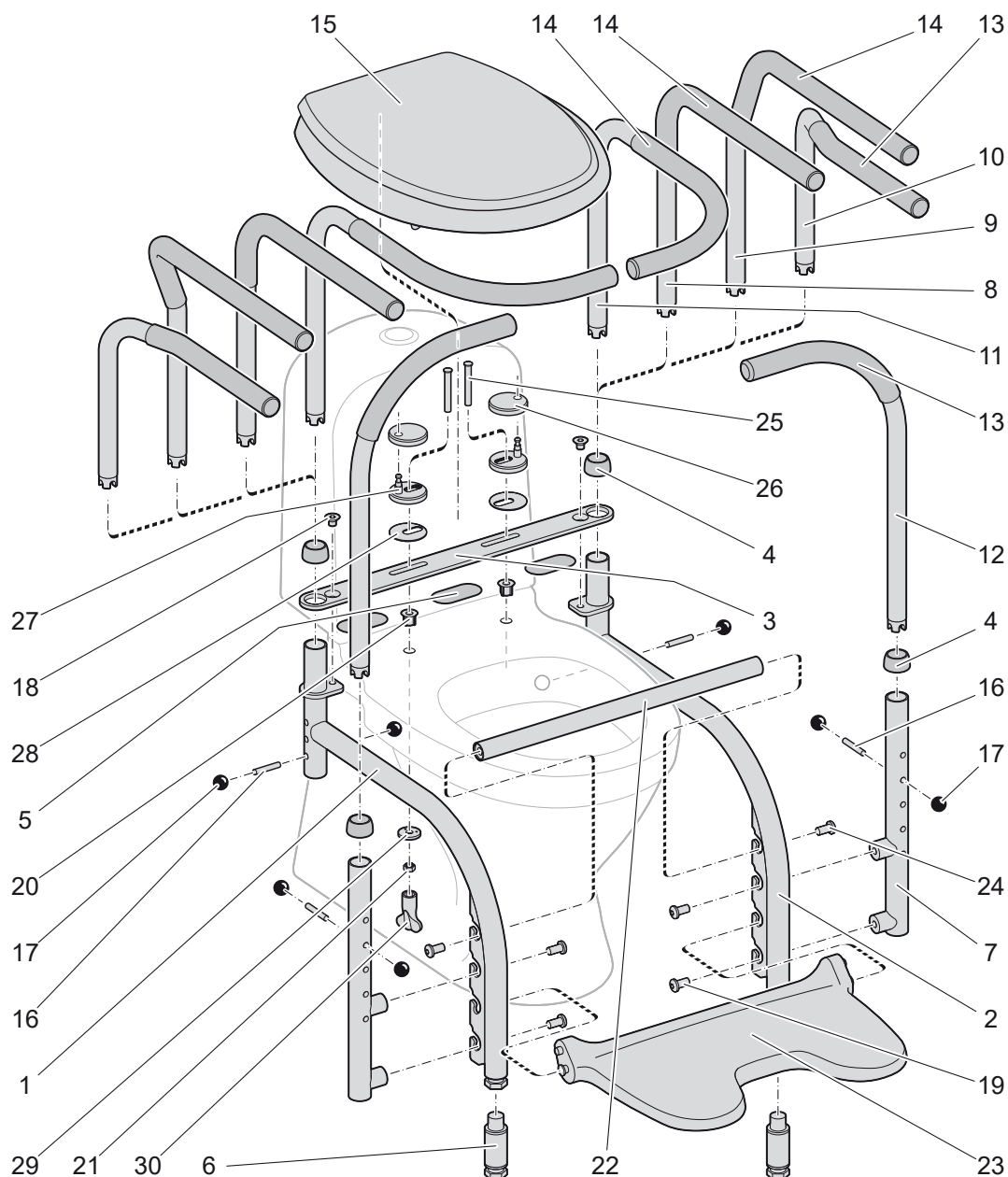
SVAN CARE AB

Alvägen 1
771 41 LUDVIKA, Sweden



Tel: +46(0)240 101 02
info@svancare.se
www.svancare.se

Sprängskiss



Svan Care förbehåller sig rätten till ändringar i komponentlistan. Aktuell information finns på vår hemsida.

Komponentlista

Nr	Benämning	Artikelnummer
1	Benstativ höger (ingår i benstativ, art. nr. 10 002)	ingår i 10 002
2	Benstativ vänster	ingår i 10 002
3	Tvärstag	ingår i 10 002
4	Plastskydd (ingår i benstativ och i fäströr för stödhandtag)	ingår i 10 002
5	Gummiduk (36 x 73 mm), styck	10 077
6	Benförlängare, par (används vid förhöjt toalettporcelain, 45 cm eller högre)	10 087
7	Fäströr för stödhandtag, styck (pos. nr. 4, 16, 17 ingår)	10 031
8	Armstöd rak, par	10 052
9	Armstöd duo, par	10 053
10	Armstöd duo mini, par	10 084
11	Armstöd omslutande, par	10 120
12	Stödhandtag, styck	10 091
13	Gummihandtag (270 mm)	10 056
14	Gummihandtag (440 mm)	10 055
15	Toalettsits, mjukstängande med snabbfäste	10 141

Nr	Benämning	Artikelnummer
16	Låssprint	10 008
17	Plastkula	10 009
18	Skruv försänkt	ingår i 10 002
19	Skruv (ingår i fäströr för stödhandtag)	ingår i 10 031
20	Bussning för stabilisering (ingår i monteringssats till sittring)	ingår i 10 142
21	Mutter (ingår i monteringssats till sittring)	ingår i 10 142
22	Fotpallsersättare	10 038
23	Fotpall	10 039
24	Skruv (ingår i fotpallsersättare)	ingår i 10 038
25	Skruv (ingår i monteringssats till sittring)	ingår i 10 142
26	Skyddslock (ingår i monteringssats till sittring)	ingår i 10 142
27	Pinnfäste (ingår i monteringssats till sittring)	ingår i 10 142
28	Packning (ingår i monteringssats till sittring)	ingår i 10 142
29	Bricka (ingår i monteringssats till sittring)	ingår i 10 142
30	Nyckel (ingår i monteringssats till sittring)	ingår i 10 142

Användning

Kontrollera att **Balance** sitter ordentligt fast i toaletten och att den är rätt monterad innan den används.

Rengöring

Vid behov rengör produkten med mildt rengöringsmedel och vatten. Desinficera vid behov.

Rekonditionering

Plocka isär löstagbara delar. Delarna tvättas rent (i max 80°C under 30 min) med ej repande rengöringsmedel, sköljs med vatten och torkas. Desinficera. Kontrollera samtliga delar och byt ut vid slitage.

Material, miljö och återvinning

Balance är tillverkad i lackerat rostfritt stål med detaljer i polyuretan utan latex. Toalettsits är tillverkat av återvunnen träfiber med överdrag av polyester som är lackerad (utan latex). Beslag av metall. Toalettsits, fotpall och gummiöverdrag skickas till förbränning eller återvinning. Metalldelar återvinns som metall.

Specifikationer

Balance kan kombineras med flera av Svan Cares produkter, t.ex. Bidette, Hålförminskare, Ryggkudde m.m. Dessa medföljs av separata bruksanvisningar.

Viktigt!



Balance får endast monteras på toaletter som är väl förankrade i golv eller vägg.

Lämna aldrig en person utan uppsikt som använder **Balance**.

Använd endast originaltillbehör från Svan Care. Svan Care påtar sig inget ansvar, om produkten

används, förändras eller monteras på annat sätt än angivet i denna bruksanvisning.

Max belastning:

75 kg/armstöd (150 kg/par),

75 kg/omslutande armstöd (150 kg/par),

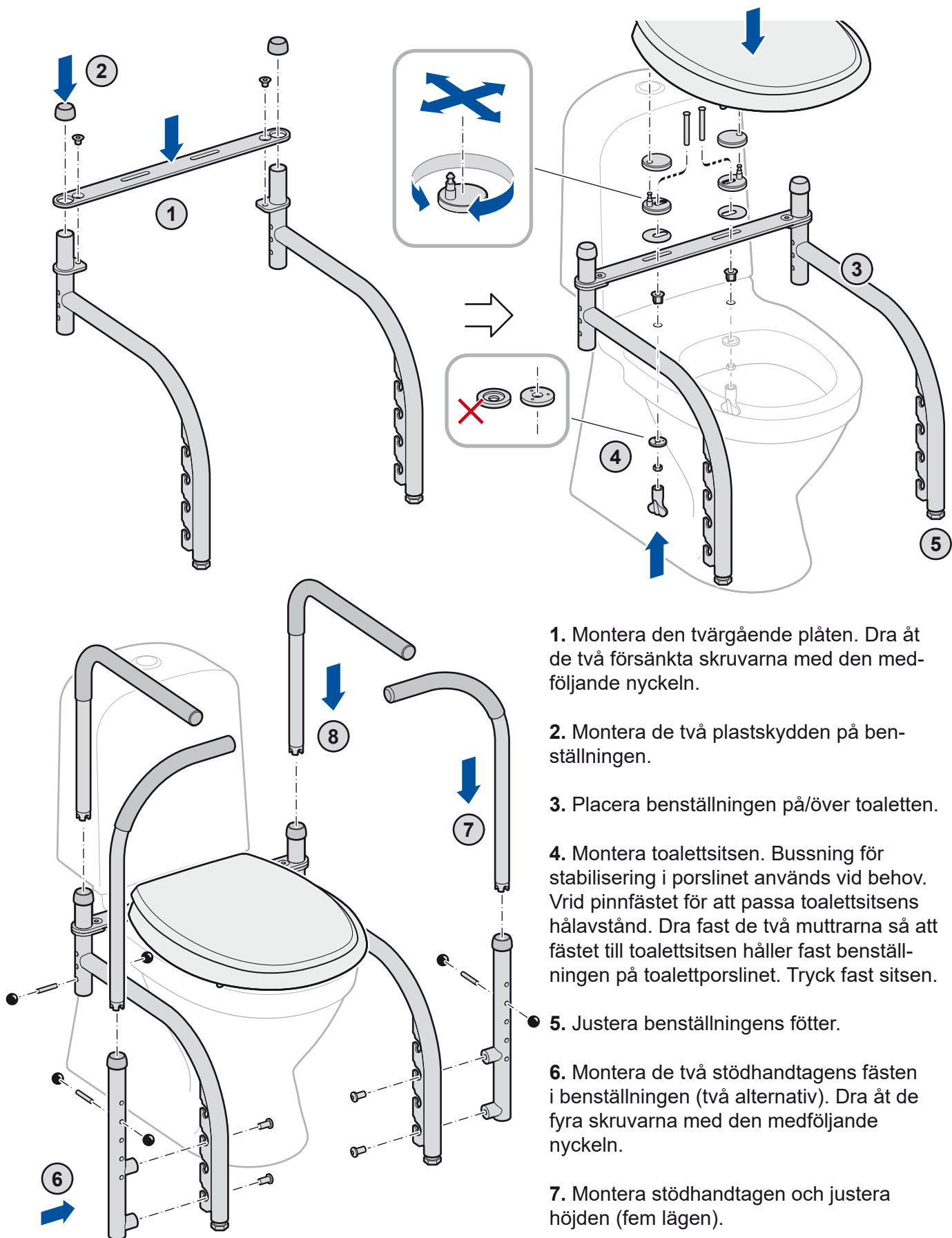
75 kg/stödhandtag (150 kg/par),

benstativ 150 kg, fotpall 60 kg

Beräknad teknisk livslängd: 5 år

Montering av benstativ, toalettsits, stödhandtag och armstöd

OBS! Kontrollera vilken modell du har (alla delar medföljer inte till alla modeller).



1. Montera den tvärgående plåten. Dra åt de två försänkta skruvarna med den medföljande nyckeln.

2. Montera de två plastskydden på benställningen.

3. Placera benställningen på/över toaletten.

4. Montera toalettsitsen. Bussning för stabilisering i porslinet används vid behov. Vrid pinnfästet för att passa toalettsitsens hålavstånd. Dra fast de två muttrarna så att fästet till toalettsitsen håller fast benställningen på toalettporcelainet. Tryck fast sitsen.

5. Justera benställningens fötter.

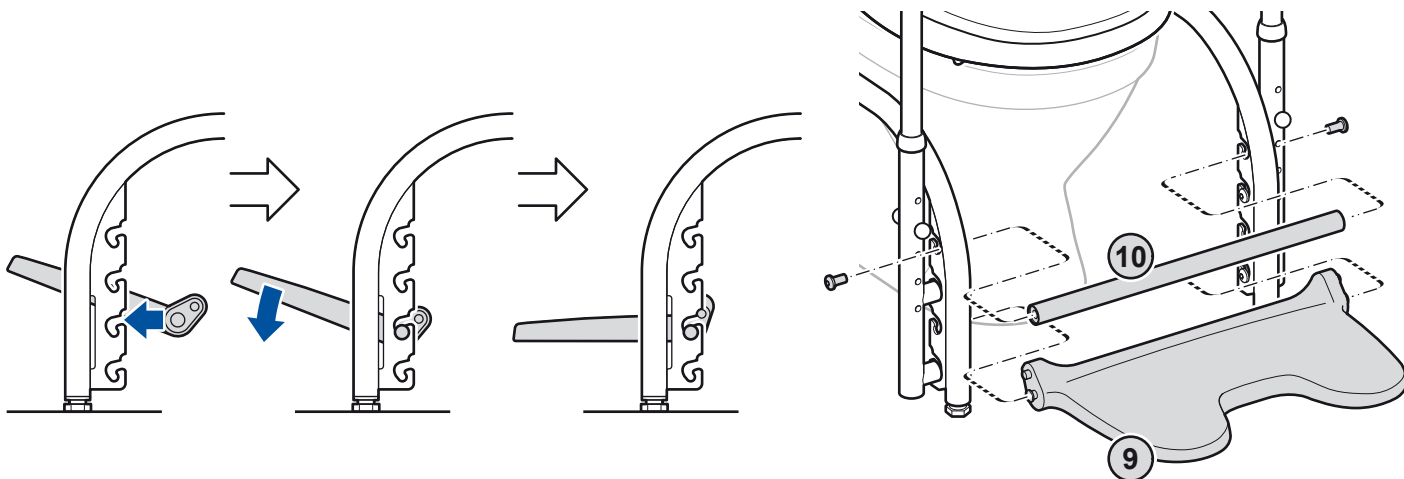
6. Montera de två stödhandtagens fästen i benställningen (två alternativ). Dra åt de fyra skruvarna med den medföljande nyckeln.

7. Montera stödhandtagen och justera höjden (fem lägen).

8. Montera armstöden och justera höjden (tre lägen).

Not. Låssprintens plastkolor behöver ibland skruvas åt i efterhand.

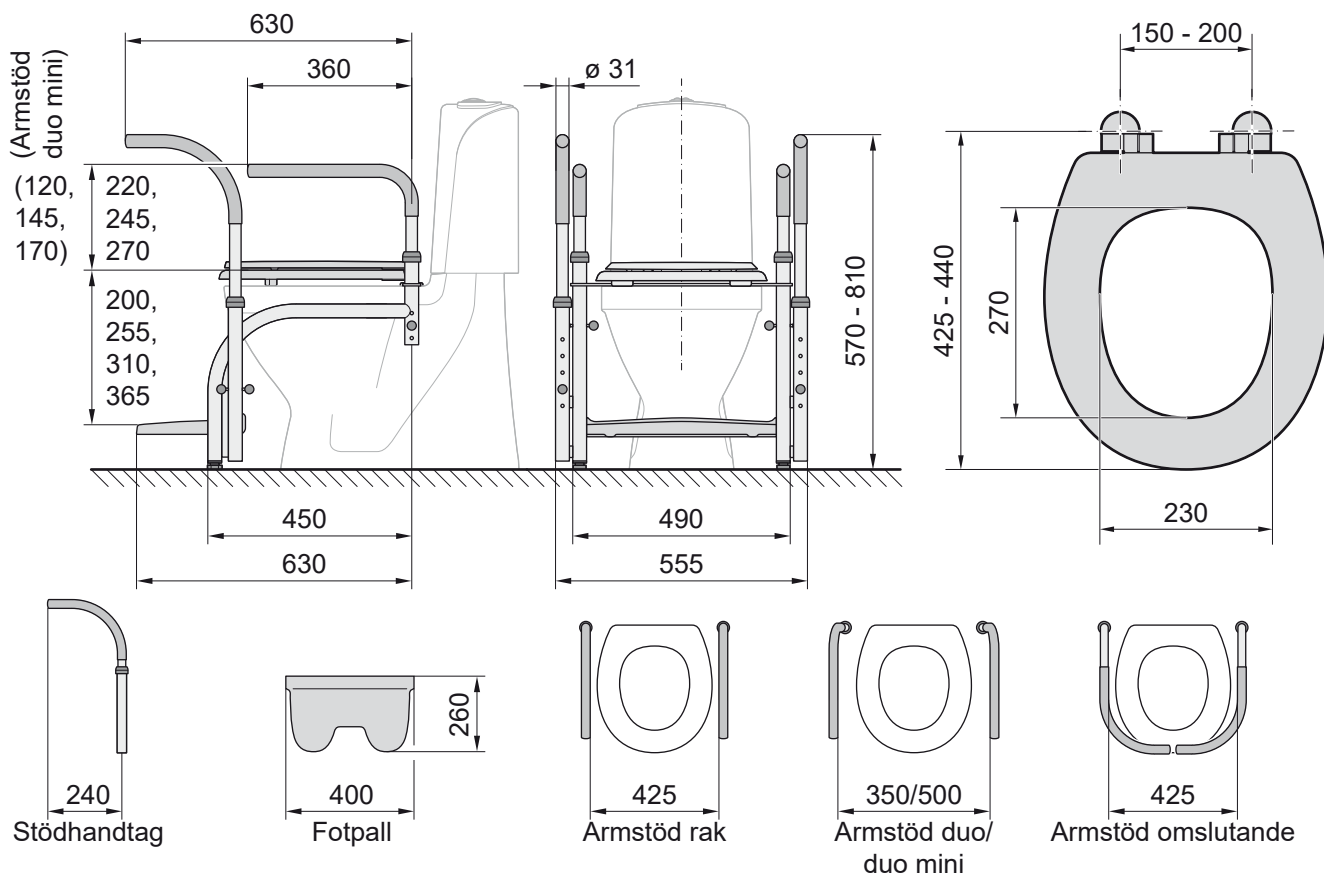
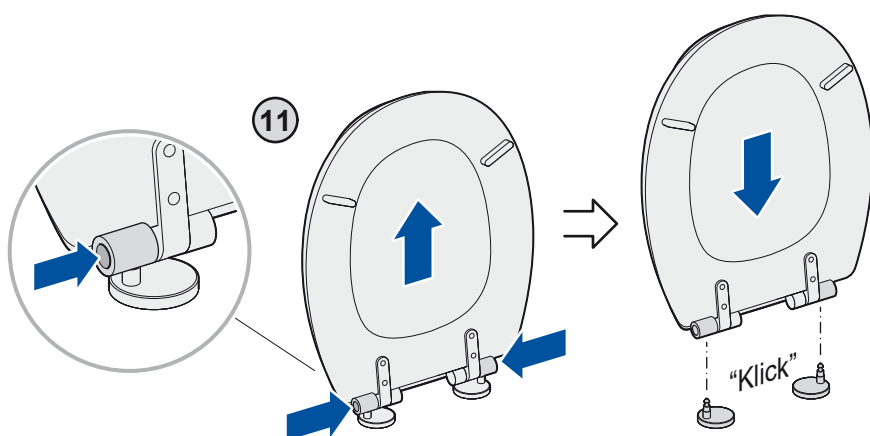
Montering av fotpall (eller fotpallsersättare)



9. Montera fotpallen på lämplig höjd.

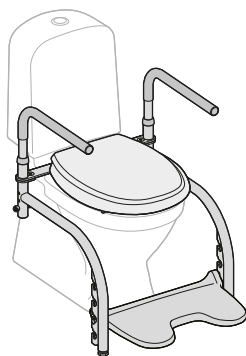
10. Om fotpall inte används, montera fotpallsersättaren i det översta läget. Dra åt de två skruvarna med den medföljande nyckeln.

11. Mjukstängande toaletsits med snabbfäste.

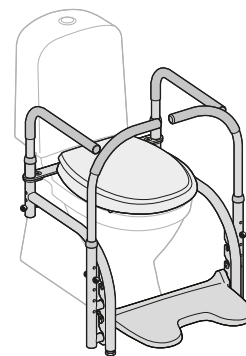


Modeller av Balance

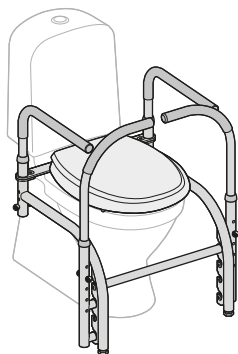
Modell 1: Art. nr. 10 101
Armstöd rak, 425 mm
mellan armstöden.
Fotpall.
Benstativ och sittring.



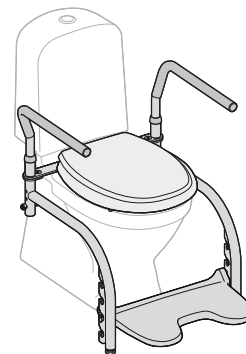
Modell 2: Art. nr. 10 102
Armstöd rak, 425 mm
mellan armstöden.
Fotpall.
Stödhandtag.
Benstativ och sittring.



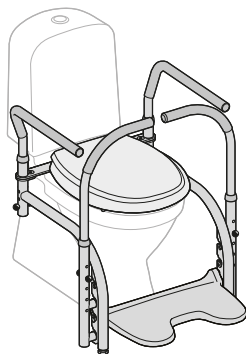
Modell 3: Art. nr. 10 103
Armstöd rak, 425 mm
mellan armstöden.
Stödhandtag.
Benstativ och sittring.
Fotpallsersättare.



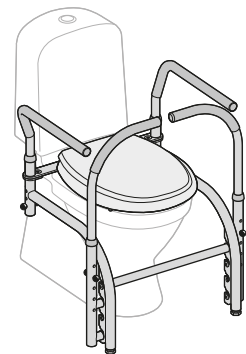
Modell 4: Art. nr. 10 104
Armstöd duo, 350 alt.
500 mm mellan armstöden.
Fotpall.
Benstativ och sittring.



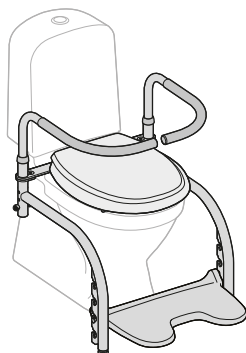
Modell 5: Art. nr. 10 105
Armstöd duo, 350 alt.
500 mm mellan armstöden.
Fotpall.
Stödhandtag.
Benstativ och sittring.



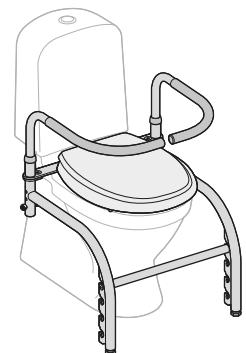
Modell 6: Art. nr. 10 106
Armstöd duo, 350 alt.
500 mm mellan armstöden.
Stödhandtag.
Benstativ och sittring.
Fotpallsersättare.



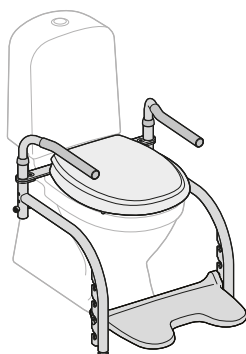
Modell 7: Art. nr. 10 107
Armstöd omslutande,
425 mm mellan armstöden.
Fotpall.
Benstativ och sittring.



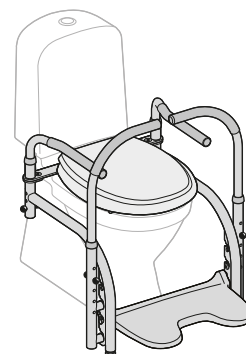
Modell 8: Art. nr. 10 108
Armstöd omslutande,
425 mm mellan armstöden.
Benstativ och sittring.
Fotpallsersättare.



Modell 9: Art. nr. 10 109
Armstöd duo mini, 350 alt.
500 mm mellan armstöden.
Fotpall.
Benstativ och sittring.



Modell 10: Art. nr. 10 110
Armstöd duo mini, 350 alt.
500 mm mellan armstöden.
Fotpall.
Stödhandtag.
Benstativ och sittring.





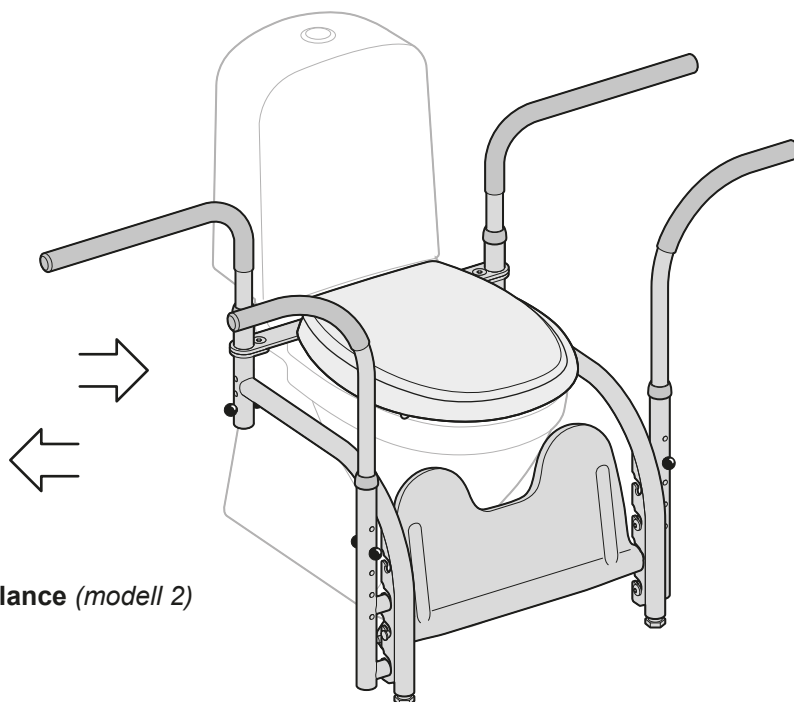
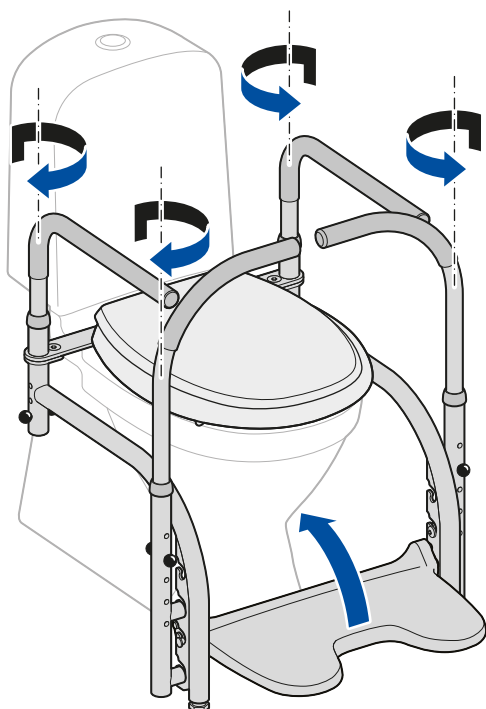
Les **bruksanvisningen** før
montering/bruk av **Balance**, og ta
vare på den for fremtidig bruk.



Balance

Art. nr. 10 101 - 10 110

*Bruksanvisningen gjelder f.o.m. batchnummer 214544.
Fra dette nummeret er det sakte lukkende lokket inkludert.*



Balance (modell 2)

Produktbeskrivning

Balance er et hjelpemiddel til den som trenger ekstra støtte ved forflytning til og fra toalettet og sitte på toalettet.

Balance er et modulsystem som består av mange forskjellige komponenter som kan kombineres på forskjellige måter.

Toalettsetet har en oljedempet, myk lukking av lokk og sete.

Beslagene har et hurtigfeste som gjør at toalettsetet kan løsnes og monteres med et enkelt håndgrep (gjør f.eks. rengjøringen enklere, se side 11).



Montering, bruksanvisning
och rekonditionering

sidorna 1 - 6



Montering, bruksanvisning
og rekondisjonering

side 7- 12



Montering, brugervejledning
og vedligeholdelse

Siderne 13 - 18



Asennus, käyttöohjeet
ja huolto

Sivut 19 - 24



Installationsanleitung, Gebrauchs-
anweisung und Überholung

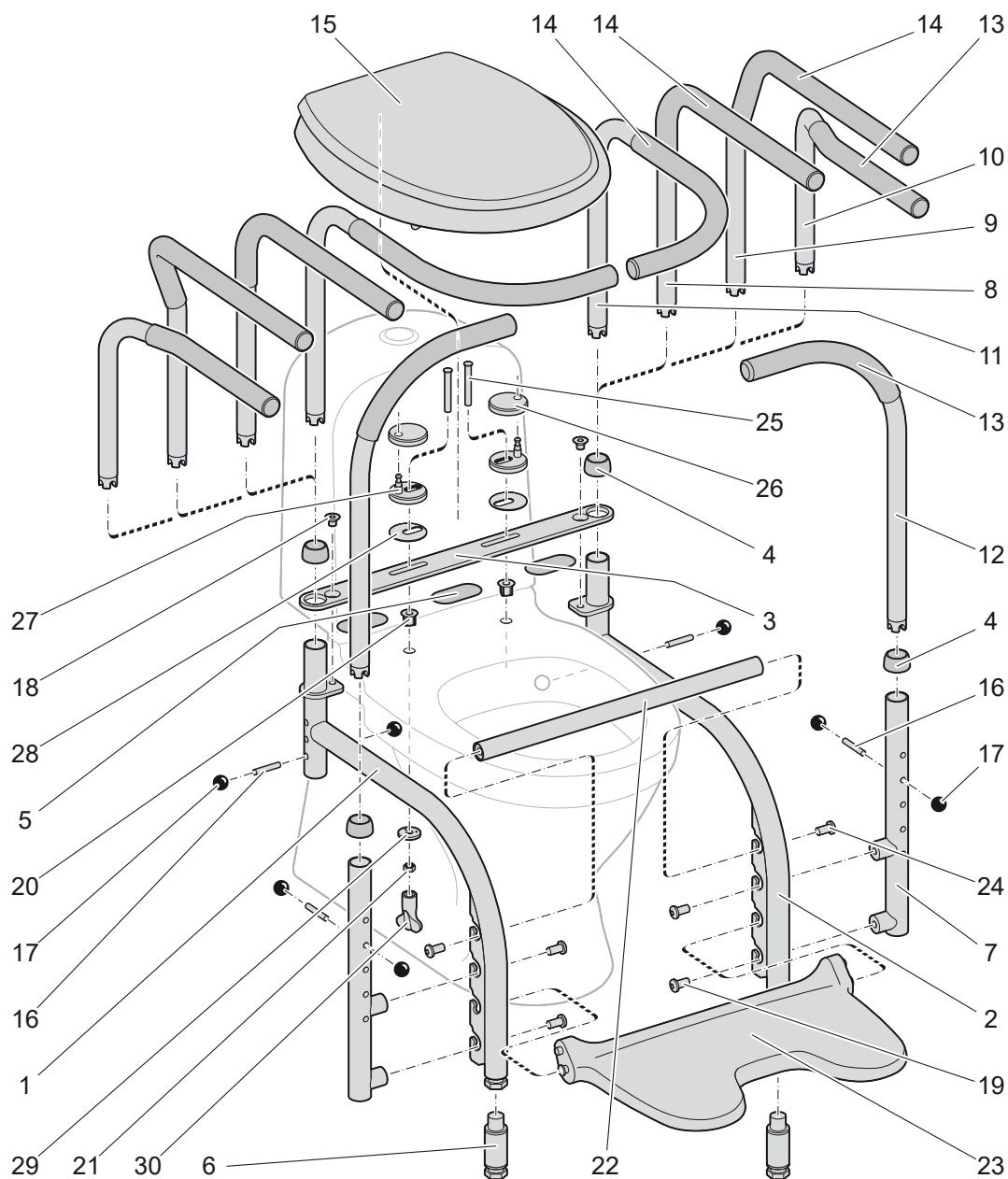
Seiten 25 - 30



Installation, User Manual
and Reconditioning

pages 31 - 36

Utvidet visning



Svan Care forbeholder seg retten til endringer i komponentlisten. Aktuell informasjon finnes på våre hjemmesider.

Komponentliste

Nr	Navn	Artikkelnummer
1	Benstativ hyre (inkludert i benstativ, art. nr. 51036)	Inkludert i 51036
2	Benstativ venstre	Inkludert i 51036
3	Tverrstag	Inkludert i 51036
4	Plastbeskyttelse (inkludert i benstativ og i festerør for støttehåndtak)	Inkludert i 51036
5	Gummiduk (36 x 73 mm), stk.	10 077
6	Benforlengere, par (brukes ved forhøyet toalett, 45 cm eller høyere)	51048
7	Festerør for støttehåndtak, stk. (pos. nr. 4, 16, 17 inkludert)	10 031
8	Armstøtte rett, par	51042
9	Armstøtte duo, par	51043
10	Armstøtte duo mini, par	51044
11	Armstøtte omsluttende, par	51041
12	Støttehåndtak, stk.	10 091
13	Gummihåndtak (270 mm)	51736
14	Gummihåndtak (440 mm)	51735
15	Toalettsete med myk lukking og hurtigfeste	10 141

Nr	Navn	Artikkelnummer
16	Låsesprint	51737
17	Plastkule	51738
18	Skrue forsenket	Inkludert i 51036
19	Skrue (inkludert i festerør for støttehåndtak)	Inkludert i 10 031
20	Bøssing for stabilisering (inkludert i monteringssett til sete)	Inkludert i 10 142
21	Mutter (inkludert i monteringssett til sete)	Inkludert i 10 142
22	Fotskammel-erstatning	51038
23	Fotskammel	51039
24	Skrue (inkludert i fotskammel-erstatning)	Inkludert i 51038
25	Skrue (inkludert i monteringssett til sete)	Inkludert i 10 142
26	Beskyttelseslokk (inkludert i monteringssett til sete)	Inkludert i 10 142
27	Pin-feste (inkludert i monteringssett til sete)	Inkludert i 10 142
28	Pakning (inkludert i monteringssett til sete)	Inkludert i 10 142
29	Brakett (inkludert i monteringssett til sete)	Inkludert i 10 142
30	Nøkkel (inkludert i monteringssett til sete)	Inkludert i 10 142

Bruk

Kontroller at **Balance** er godt festet til toalettet og at det er riktig montert før det tas i bruk.

Rengjøring

Rengjør om nødvendig produktet med et mildt rengjøringsmiddel og vann. Desinfiser om nødvendig.

Gjenbruk

Demonter avtakbare deler. Delene vaskes rene (ved maks 80°C i 30 min) med et ripefri vaske-middel, skylles med vann og tørkes. Desinfiser. Sjekk alle deler og skift ut hvis de er slitt.

Materialer, miljø og gjenvinning

Balance er laget av lakkert rustfritt stål med detaljer i polyuretan uten lateks. Toalettsete er laget av resirkulert trefiber med belegg av polyester som er lakkert (uten lateks). Beslag av metall. Toalettsete, fotskammel og gummitrekk sendes til forbrenning eller gjenvinning. Metalldele resirkuleres som metall.

Spesifikasjoner

Balance kan kombinere med flere av Svan Cares produkter, f.eks. Bidet, Hullforminsker, Ryggpute m.m. Med disse følger det med separate bruksanvisninger.

Viktig!



Balance skal kun monteres på toaletter som er forankret i gulv eller vegg.

La aldri en person som bruker **Balance** være uten tilsyn.

Bruk kun originalt tilbehør fra Svan Care. Svan Care påtar seg ikke ansvar dersom produktet brukes, endres eller monteres på en

annen måte enn beskrevet i denne bruksanvisningen.

Maks belastning:

75 kg/armstøtte (150 kg/par),

75 kg/omsluttende armstøtte (150 kg/par),

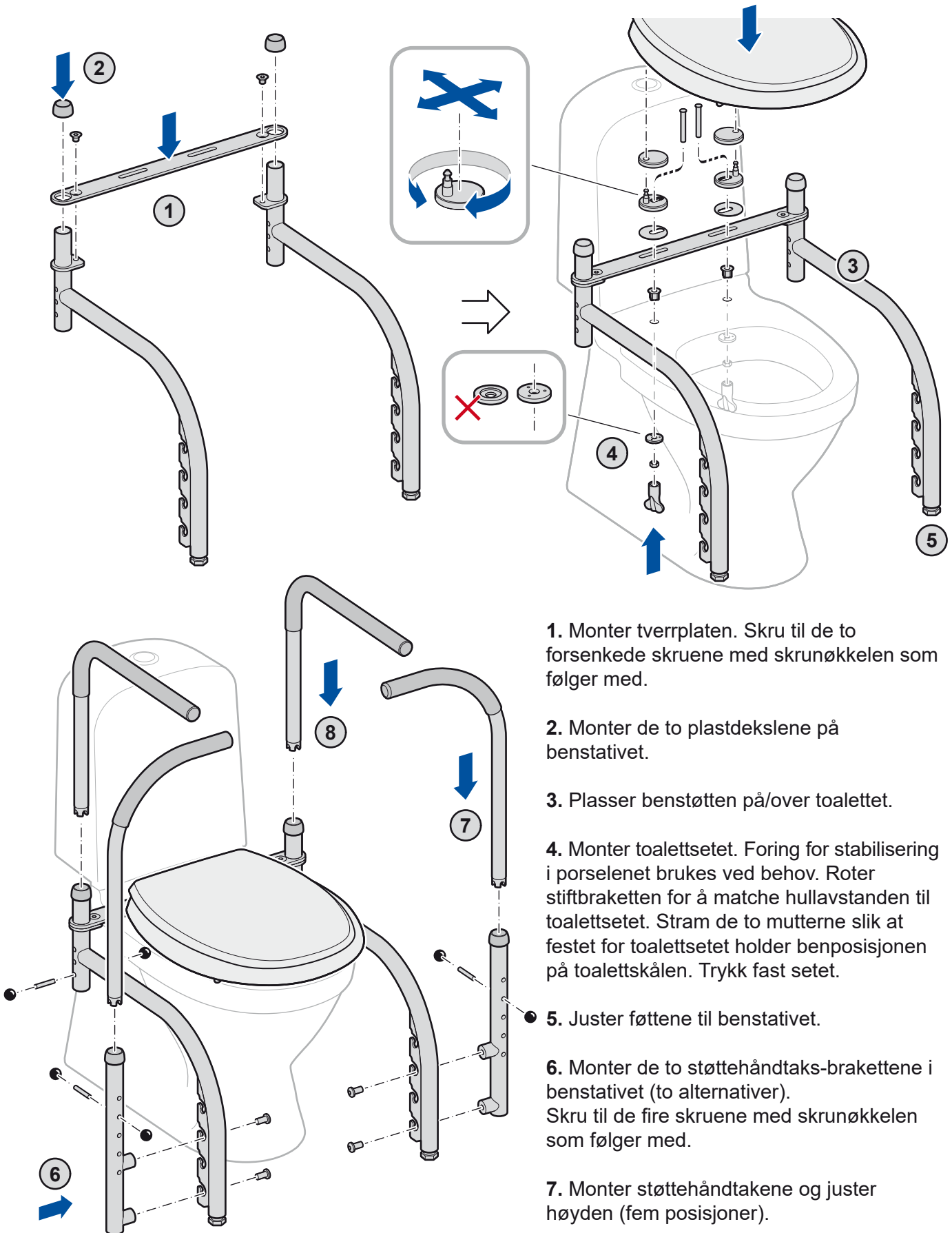
75 kg/støttehåndtak (150 kg/par),

benskammel 150 kg, fotskammel 60 kg

Beregnet teknisk livsløp: 5 år

Montering av benstativ, toalettsete, støttehåndtak og armstøtte

OBS! Sjekk hvilken modell du har (ikke alle deler følger med alle modeller).



1. Monter tverrplaten. Skru til de to forsenkede skruene med skrunøkkelen som følger med.

2. Monter de to plastdekslene på benstativet.

3. Plasser benstøtten på/over toalettet.

4. Monter toalettsetet. Foring for stabilisering i porselenet brukes ved behov. Roter stiftbraketten for å matche hullavstanden til toalettsetet. Stram de to mutterne slik at festet for toalettsetet holder benposisjonen på toalettskålen. Trykk fast setet.

5. Juster føttene til benstativet.

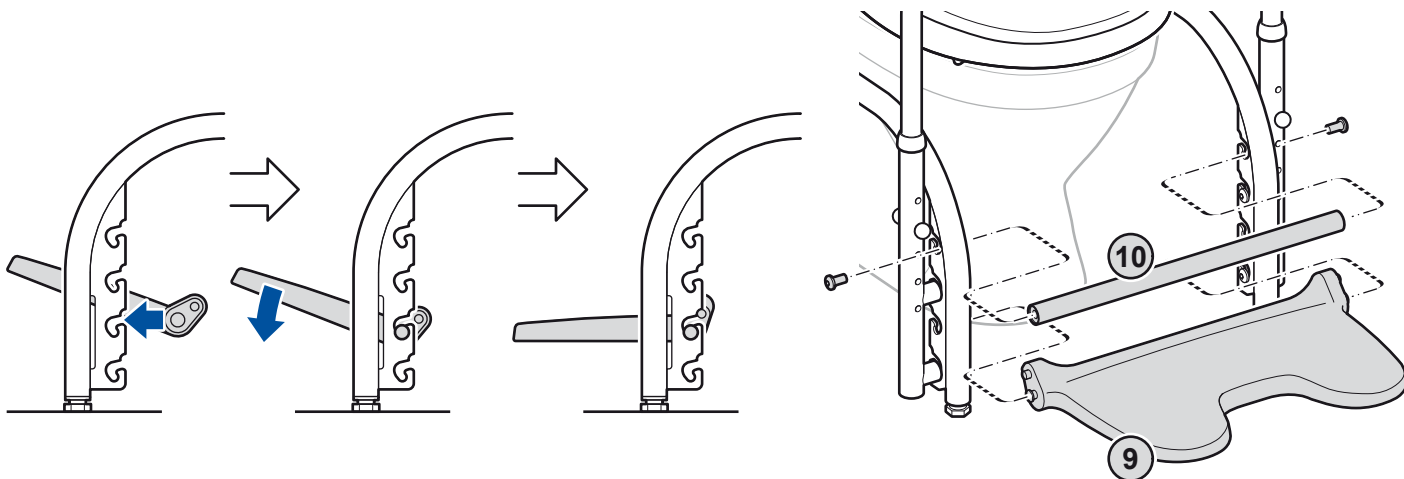
6. Monter de to støttehåndtaks-brakettene i benstativet (to alternativer). Skru til de fire skruene med skrunøkkelen som følger med.

7. Monter støttehåndtakene og juster høyden (fem posisjoner).

8. Monter armlenene og juster høyden (tre posisjoner).

OBS! Plastkulene til låsepinnen må noen ganger etterstrammes.

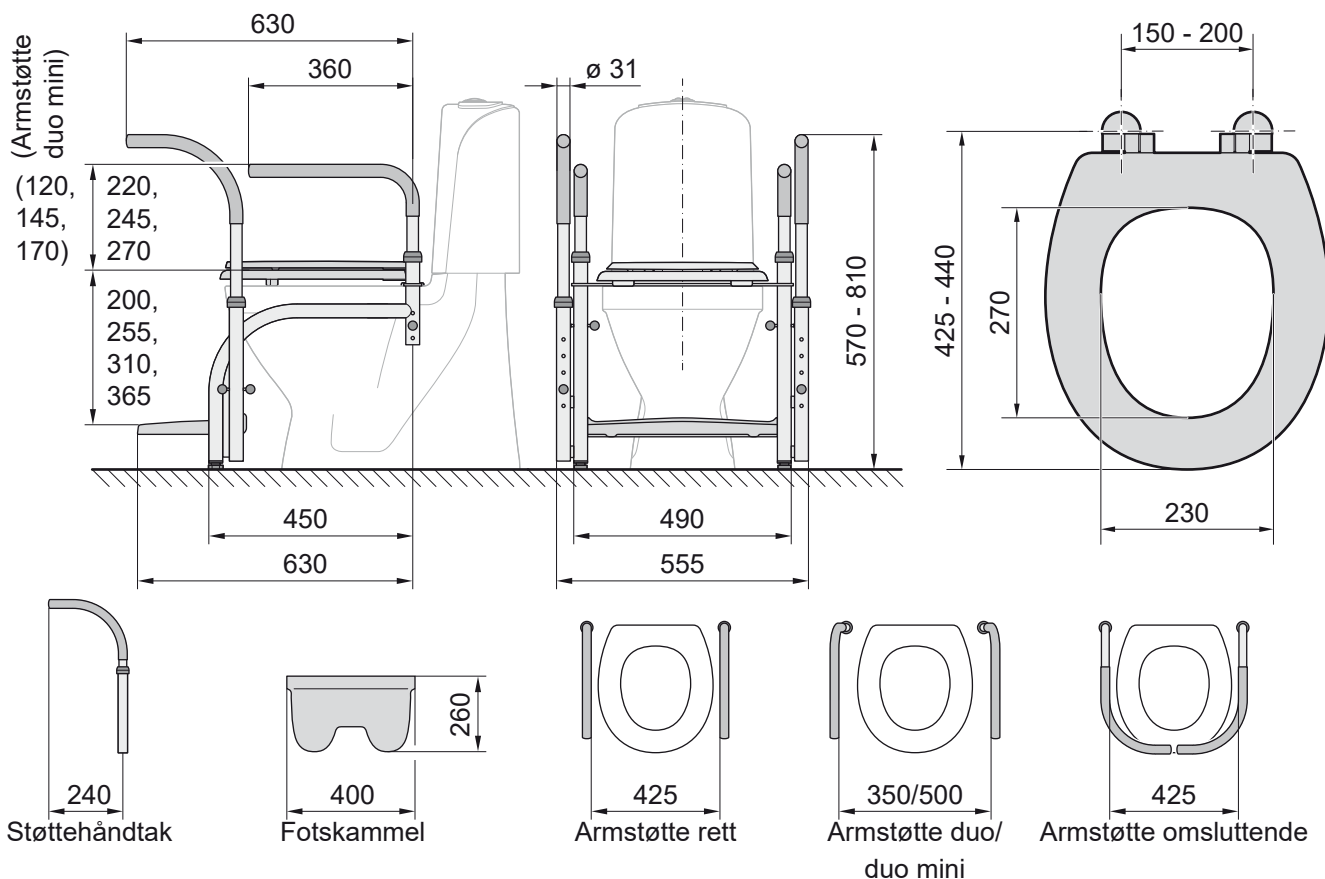
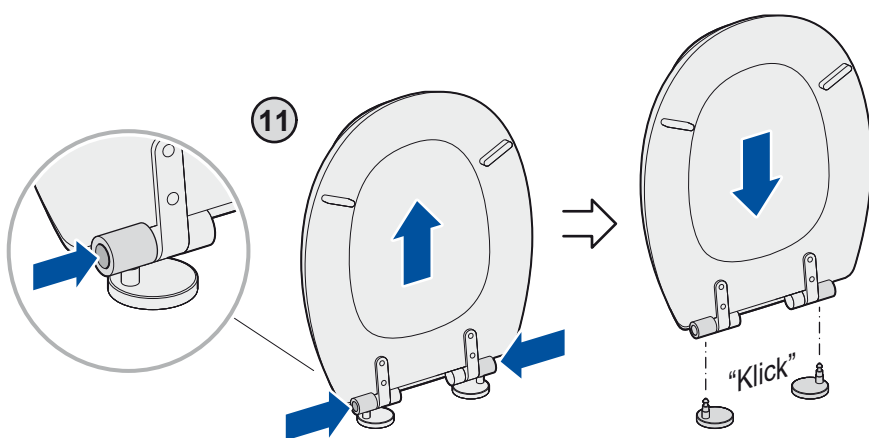
Montering av fotskammel (eller fotskammel-erstatning)



9. Monter fotskammelen i passende høyde.

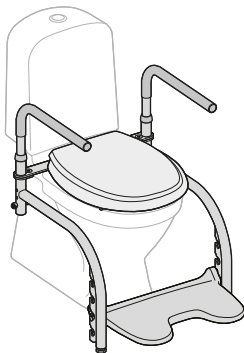
10. Hvis fotskammelen ikke brukes, monter fotskammel-erstatningen i øverste posisjon. Stram de to skruene med skrunøkkel som følger med.

11. Mykt lukkende toalettsete med hurtigfeste.

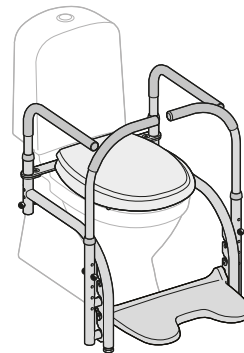


De ulike modellene av Balance

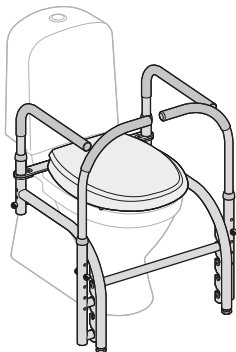
Modell 1: Art. nr. 10 101
Armstøtte rett, 425 mm mellom armstøttene.
Fotskammel.
Benstativ og sete.



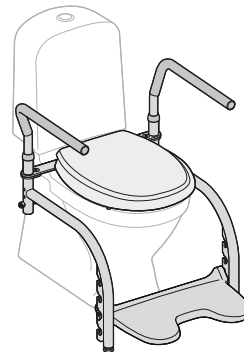
Modell 2: Art. nr. 10 102
Armstøtte rett, 425 mm mellom armstøttene.
Fotskammel.
Støtte-håndtak.
Benstativ og sete.



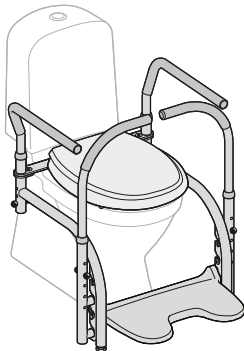
Modell 3: Art. nr. 10 103
Armstøtte rett, 425 mm mellom armstøttene.
Støttehåndtak.
Benstativ og sete.
Fotskammel-erstatning.



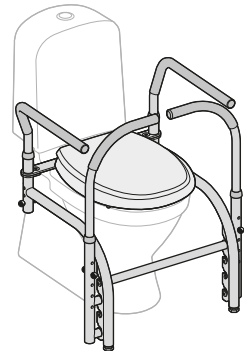
Modell 4: Art. nr. 10 104
Armstøtte duo, 350 alt. 500 mm mellom armstøttene.
Fotskammel.
Benstativ og sete.



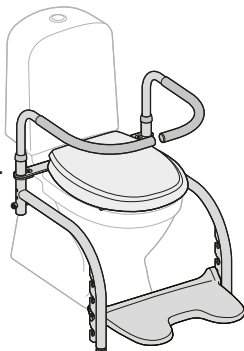
Modell 5: Art. nr. 10 105
Armstøtte duo, 350 alt. 500 mm mellom armstøttene.
Fotskammel.
Støttehåndtak.
Benstativ og sete.



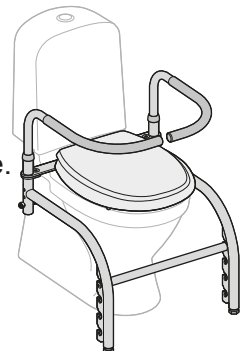
Modell 6: Art. nr. 10 106
Armstøtte duo, 350 alt. 500 mm mellom armstøttene.
Støttehåndtak.
Benstativ og sete.
Fotskammel-erstatning



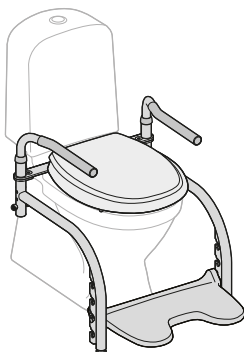
Modell 7: Art. nr. 10 107
Omsluttende armstøtte, 425 mm mellom armstøttene.
Fotskammel.
Benstativ og sete.



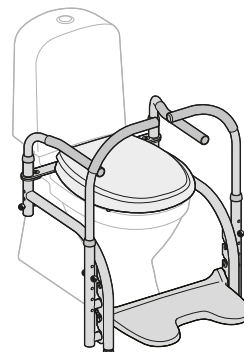
Modell 8: Art. nr. 10 108
Omsluttende armstøtte, 425 mm mellom armstøttene.
Benstativ og sete.
Fotskammel-erstatning.



Modell 9: Art. nr. 10 109
Armstøtte duo mini, 350 alt. 500 mm mellom armstøttene.
Fotskammel.
Benstativ og sete.



Modell 10: Art. nr. 10 110
Armstøtte duo mini, 350 alt. 500 mm mellom armstøttene.
Fotskammel.
Støttehåndtak.
Benstativ og sete.



Montering, brugervejledning og vedligeholdelse



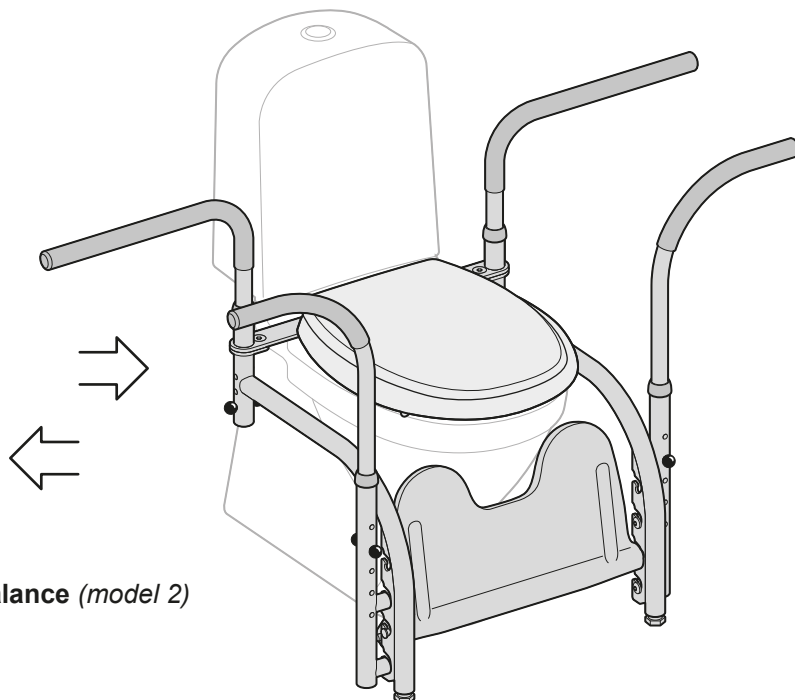
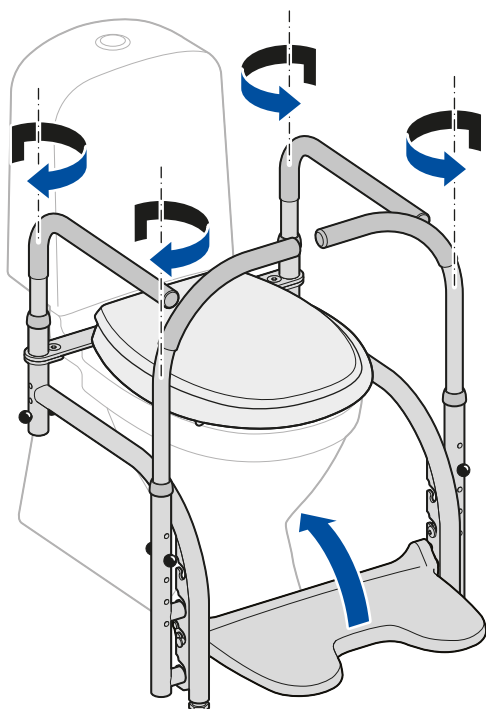
Læs brugervejledningen før
montering/brug af **Balance** og gem
den til fremtidig brug.



Balance

Varenr. 10 101 - 10 110

Brugervejledningen gælder fra og med batchnummer 214544.
Fra og med dette nummer indgår soft-close



Balance (model 2)

Beskrivelse af produktet

Balance er et hjælpemiddel til dig, der har brug for ekstra støtte, når du bevæger dig til og fra toilettet, og når du sidder på toilettet.

Balance er et modulært system bestående af mange forskellige komponenter, der kan kombineres på forskellige måder.

Toiletsædet har soft-close med oliedæmpning på låg og sæde.

Beslagene har hurtigmontering, hvilket betyder, at toiletsædet med et simpelt håndgreb kan løsnes og monteres (bl.a. for lettere rengøring, se side 17).



Montering, bruksanvisning
och rekonditionering

sidorna 1 - 6



Montering, bruksanvisning
og rekondisjonering

side 7- 12



Montering, brugervejledning
og vedligeholdelse

Siderne 13 - 18



Asennus, käyttöohjeet
ja huolto

Sivut 19 - 24



Installationsanleitung, Gebrauchs-
anweisung und Überholung

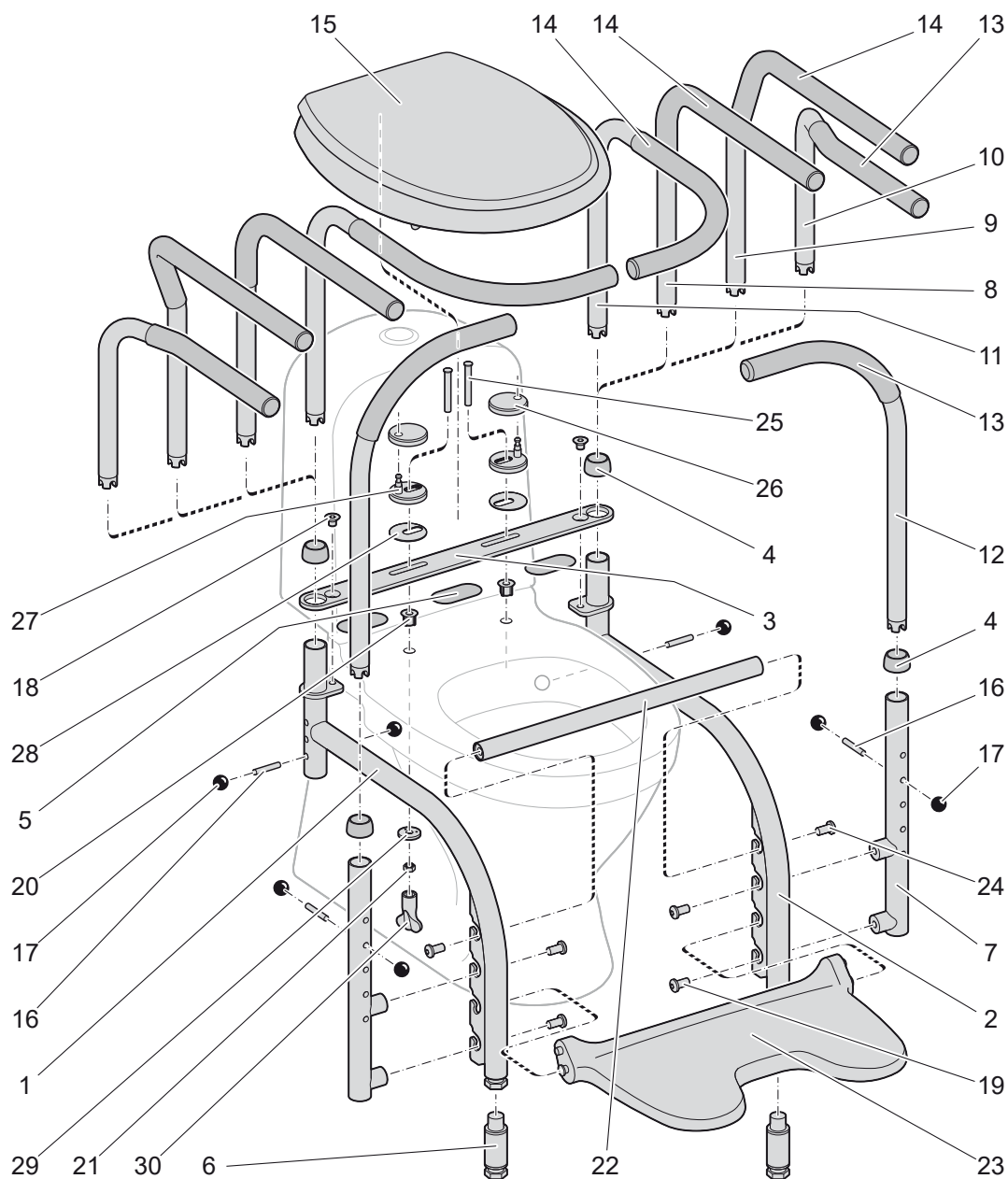
Seiten 25 - 30



Installation, User Manual
and Reconditioning

pages 31 - 36

Eksploderet tegning



Svan Care forbeholder sig ret til ændringer i komponentlisten. Aktuell information findes på vores hjemmeside.

Komponentliste

Nr	Navn	Varenummer
1	Benstativ, højre (indgår i benstativ, varenr. 10 002)	indgår i 10 002
2	Benstativ, venstre	indgår i 10 002
3	Tværstænger	indgår i 10 002
4	Plastdæksel (indgår i benstativ og i fæstningsrør til støttehåndtag)	indgår i 10 002
5	Gummiindlæg (36 x 73 mm), stk.	10 077
6	Benforlængere, par (bruges ved forhøjet toilet, 45 cm eller højere)	10 087
7	Fæstningsrør til støttehåndtag, stk. (pos. nr. 4, 16, 17 indgår)	10 031
8	Armstøtte lige, par	10 052
9	Armstøtte duo, par	10 053
10	Armstøtte duo mini, par	10 084
11	Armstøtte omsluttende, par	10 120
12	Støttehåndtag, stk.	10 091
13	Gummihåndtag (270 mm)	10 056
14	Gummihåndtag (440 mm)	10 055
15	Toiletsæde, soft-close med hurtigmontering	10 141

Nr	Navn	Varenummer
16	Låsesplint	10 008
17	Plastikkugle	10 009
18	Skrue, forsænket	indgår i 10 002
19	Skrue (indgår i fæstningsrør til støttehåndtag)	indgår i 10 031
20	Bøsning til stabilisering (indgår i monterings sæt til sædering)	indgår i 10 142
21	Møtrik (indgår i monterings sæt til sædering)	indgår i 10 142
22	Fodskammel-dummy	10 038
23	Fodskammel	10 039
24	Skrue (indgår i fodskammel-dummy)	indgår i 10 038
25	Skrue (indgår i monterings sæt til sædering)	indgår i 10 142
26	Beskyttelsehætte (indgår i monterings sæt til sædering)	indgår i 10 142
27	Pindbeslag (indgår i monterings sæt til sædering)	indgår i 10 142
28	Pakning (indgår i monterings sæt til sædering)	indgår i 10 142
29	Brik (indgår i monterings sæt til sædering)	indgår i 10 142
30	Nøgle (indgår i monterings sæt til sædering)	indgår i 10 142

Anvendelse

Kontroller, at **Balance** er sikkert fastgjort til toilettet, og at den er korrekt monteret før brug.

Rengøring

Rengør om nødvendigt produktet med mildt rengøringsmiddel og vand. Desinficer efter behov.

Vedligeholdelse

Adskil aftagelige dele. Vask delene rene (ved maks. 80°C i 30 min) med et ikke-ridsende rengøringsmiddel, skyl med vand og tør. Desinficer. Kontroller alle dele og udskift, hvis de er slidte.

Materialer, miljø og genanvendelse

Balance er fremstillet af lakeret, rustfrit stål med detaljer i polyuretan uden latex. Toiletsædet er fremstillet af genanvendt træfiber lakeret med polyester (uden latex). Beslagene er fremstillet af metal. Toiletsæde, fodskammel og gummidele skal sendes til forbrænding eller genanvendelse. Metaldele skal genanvendes som metal.

Specifikationer

Balance kan kombineres med flere af Svan Cares produkter, såsom Bidet, Hulformindsker, Rygpude mm. Disse leveres med separate brugervejledninger.



Vigtigt!

Balance må kun monteres på et toilet, der er sikkert forankret på gulv eller væg.

Lad aldrig en person anvende **Balance** uden opsyn.

Brug kun originalt tilbehør fra Svan Care. Svan Care påtager sig intet ansvar, hvis produktet

anvendes, ændres eller samles på en anden måde end angivet i denne brugervejledning.

Maks. belastning:

75 kg/armstøtte (150 kg/par),

75 kg/omsluttende armstøtte (150 kg/par),

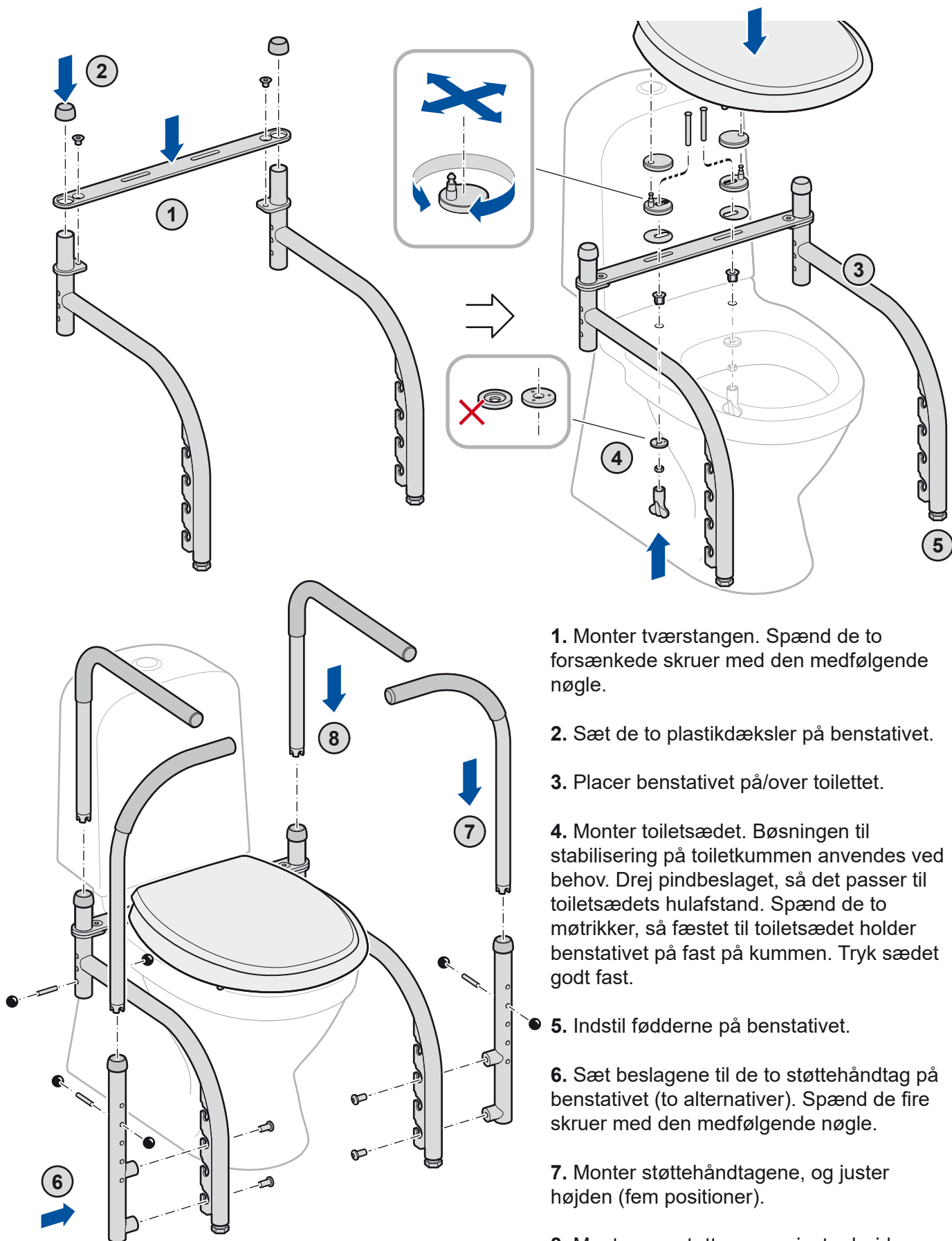
75 kg/støttehåndtag (150 kg/par),

benstativ 150 kg, fodskammel 60 kg

Anslået teknisk levetid: 5 år

Montering af benstativ, toiletsæde, støttehåndtag og armstøtte

OBS! Kontroller, hvilken model du har (ikke alle dele indgår i alle modeller).



1. Monter tværstangen. Spænd de to forsænkede skruer med den medfølgende nøgle.

2. Sæt de to plastikdæksler på benstativet.

3. Placer benstativet på/over toilettet.

4. Monter toiletsædet. Bøsningen til stabilisering på toiletkummen anvendes ved behov. Drej pindbeslaget, så det passer til toiletsædets hulafstand. Spænd de to møtrikker, så fæstet til toiletsædet holder benstativet på fast på kummen. Tryk sædet godt fast.

5. Indstil fødderne på benstativet.

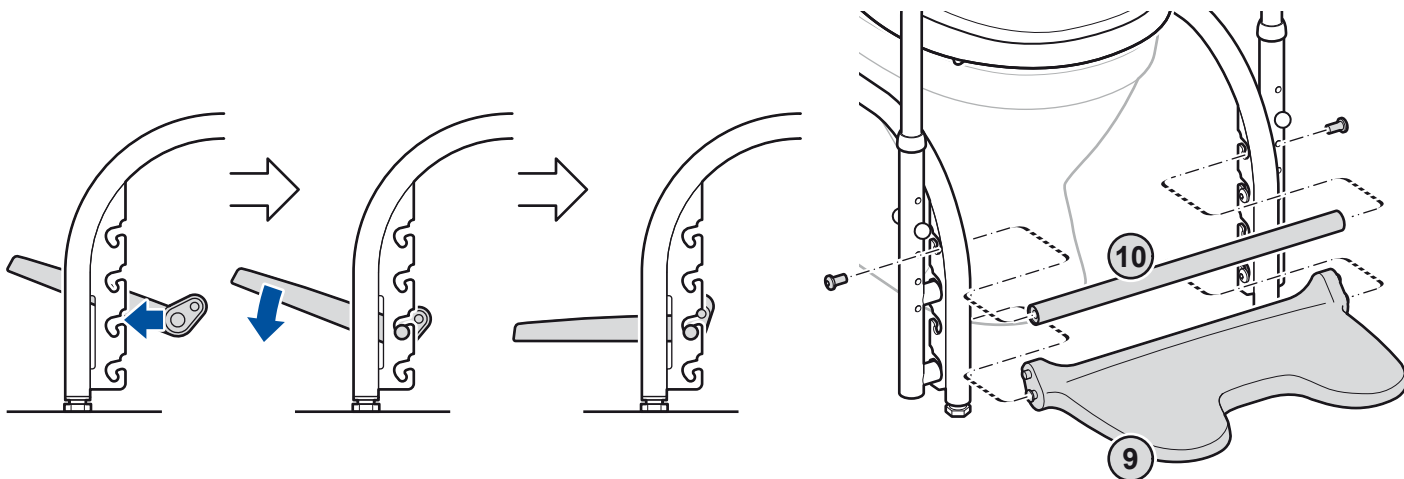
6. Sæt beslagene til de to støttehåndtag på benstativet (to alternativer). Spænd de fire skruer med den medfølgende nøgle.

7. Monter støttehåndtagene, og juster højden (fem positioner).

8. Monter armstøtterne, og juster højden (tre positioner).

NB. Låsesplintens plastikugler skal nogle gange strammes efter.

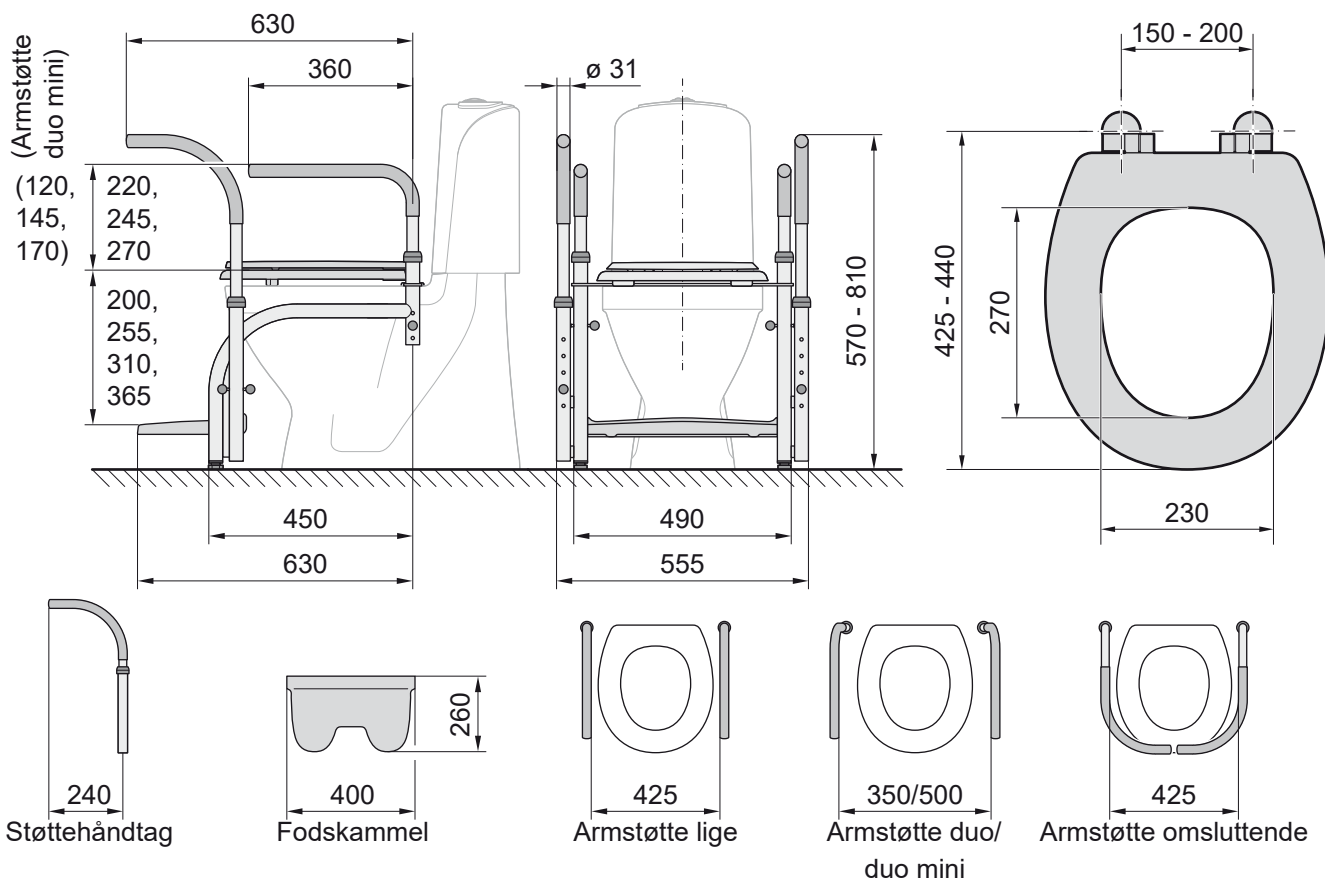
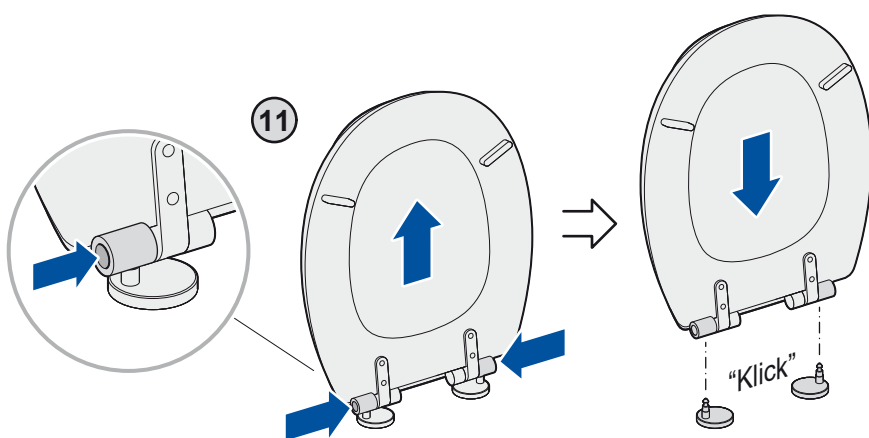
Montering af fodskammel (eller fodskammel-dummy)



9. Installer fodskamlen i en passende højde.

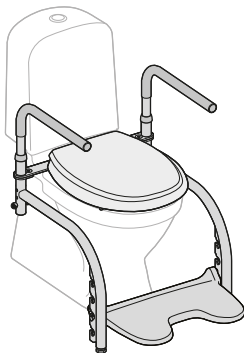
10. Hvis fodskamlen ikke bruges, skal du montere fodskammel-dummyen i øverste position. Spænd de to skruer med den medfølgende nøgle.

11. Soft-close-toiletsæde med hurtigmontering.

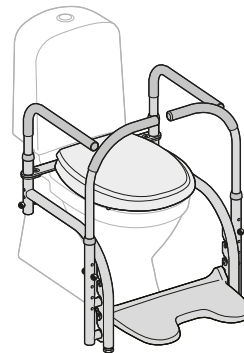


Balance-modeller

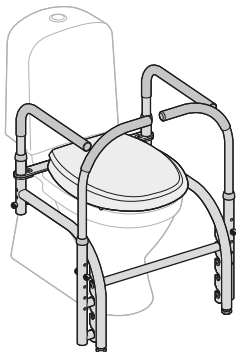
Model 1: Varenr. 10 101
Armstøtte lige, 425 mm
mellem armstøtter.
Fodskammel.
Benstativ og sædering.



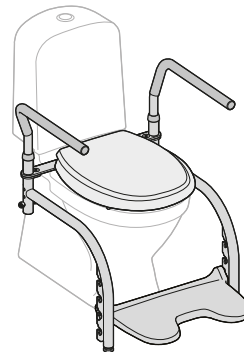
Model 2: Varenr. 10 102
Armstøtte lige, 425 mm
mellem armstøtter.
Fodskammel.
Støttehåndtag.
Benstativ og sædering.



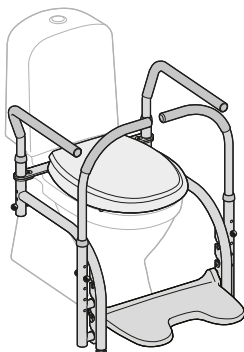
Model 3: Varenr. 10 103
Armstøtte lige, 425 mm
mellem armstøtter.
Støttehåndtag.
Benstativ og sædering.
Fodskammel-dummy.



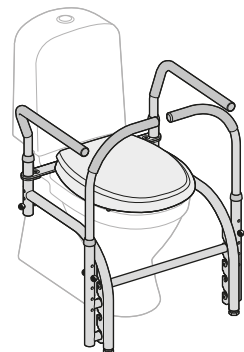
Model 4: Varenr. 10 104
Armstøtte duo, 350 alt.
500 mm mellem armstøtter.
Fodskammel.
Benstativ og sædering.



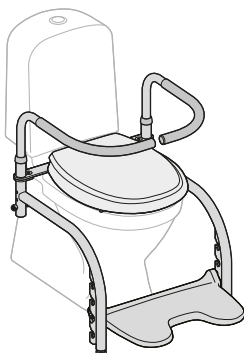
Model 5: Varenr. 10 105
Armstøtte duo, 350 alt.
500 mm mellem armstøtter.
Fodskammel.
Støttehåndtag.
Benstativ og sædering.



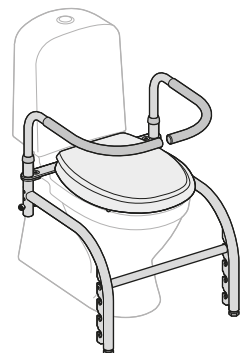
Model 6: Varenr. 10 106
Armstøtte duo, 350 alt.
500 mm mellem armstøtter.
Støttehåndtag.
Benstativ og sædering.
Fodskammel-dummy.



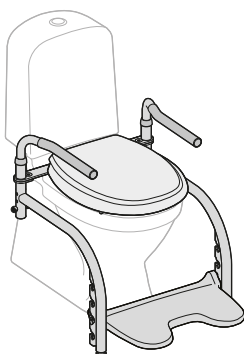
Model 7: Varenr. 10 107
Armstøtte omsluttende,
425 mm mellem armstøtter.
Fodskammel.
Benstativ og sædering.



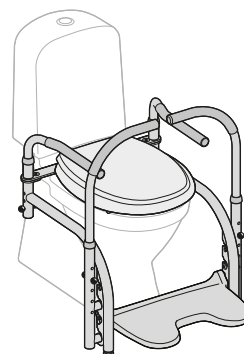
Model 8: Varenr. 10 108
Armstøtte omsluttende,
425 mm mellem armstøtter.
Benstativ og sædering.
Fodskammel-dummy.



Model 9: Varenr. 10 109
Armstøtte duo mini, 350 alt.
500 mm mellem armstøtter.
Fodskammel.
Benstativ og sædering.



Model 10: Varenr. 10 110
Armstøtte duo mini, 350 alt.
500 mm mellem armstøtter.
Fodskammel.
Støttehåndtag.
Benstativ og sædering.





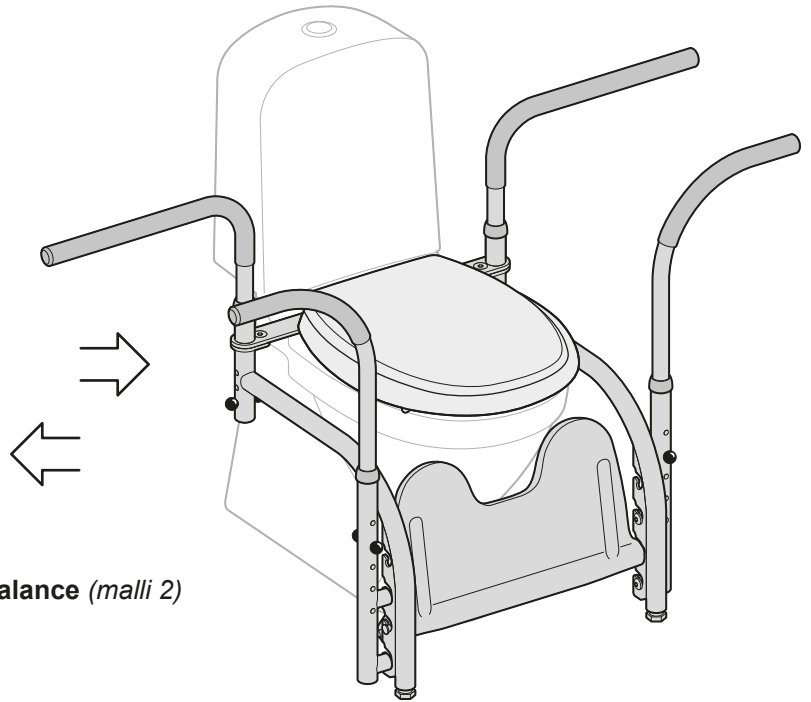
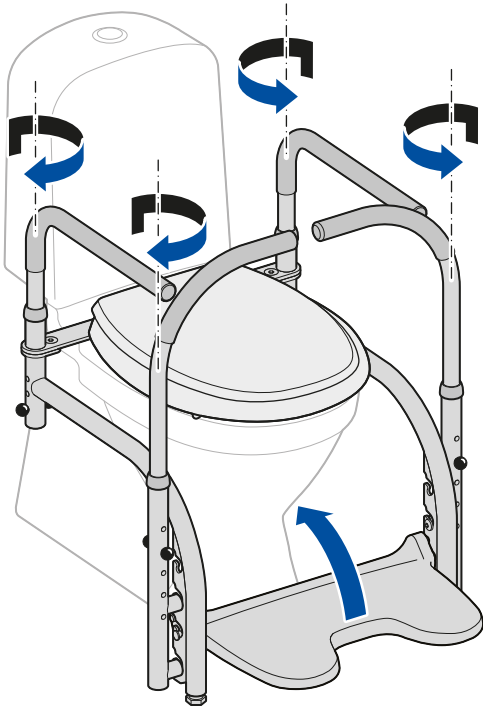
Lue käyttöohje ennen **Balancen** asennusta/käyttöä ja pidä se tallessa vastaisen varalle.



Balance

Tuotenumerot 10 101 - 10 110

Käyttöohjeet koskevat malleja eränumerosta 214544 alkaen. Nämä tuotteet sisältävät hitaasti sulkeutuvan istuinreunuksen.



Balance (malli 2)

Tuotteen kuvaus

Balance on apuväline heille, jotka tarvitsevat lisätukea siirtyessään wc-istuimelle ja siitä pois sekä istuessaan wc-istuimella.

Balance on modulaarinen järjestelmä, joka koostuu monista eri komponenteista, joita voidaan yhdistää eri tavoin.

WC-istuinkansi on hitaasti sulkeutuva. Laitteessa on pikakiinnitys, jonka avulla WC-istuinkannen voi irrottaa ja asentaa helposti (esimerkiksi puhdistuksen ajaksi, katso sivu 23).



Montering, bruksanvisning
och rekonditionering

sidorna 1 - 6



Montering, bruksanvisning
og rekondisjonering

side 7- 12



Montering, brugervejledning
og vedligeholdelse

Siderne 13 - 18



**Asennus, käyttöohjeet
ja huolto**

Sivut 19 - 24



Installationsanleitung, Gebrauchs-
anweisung und Überholung

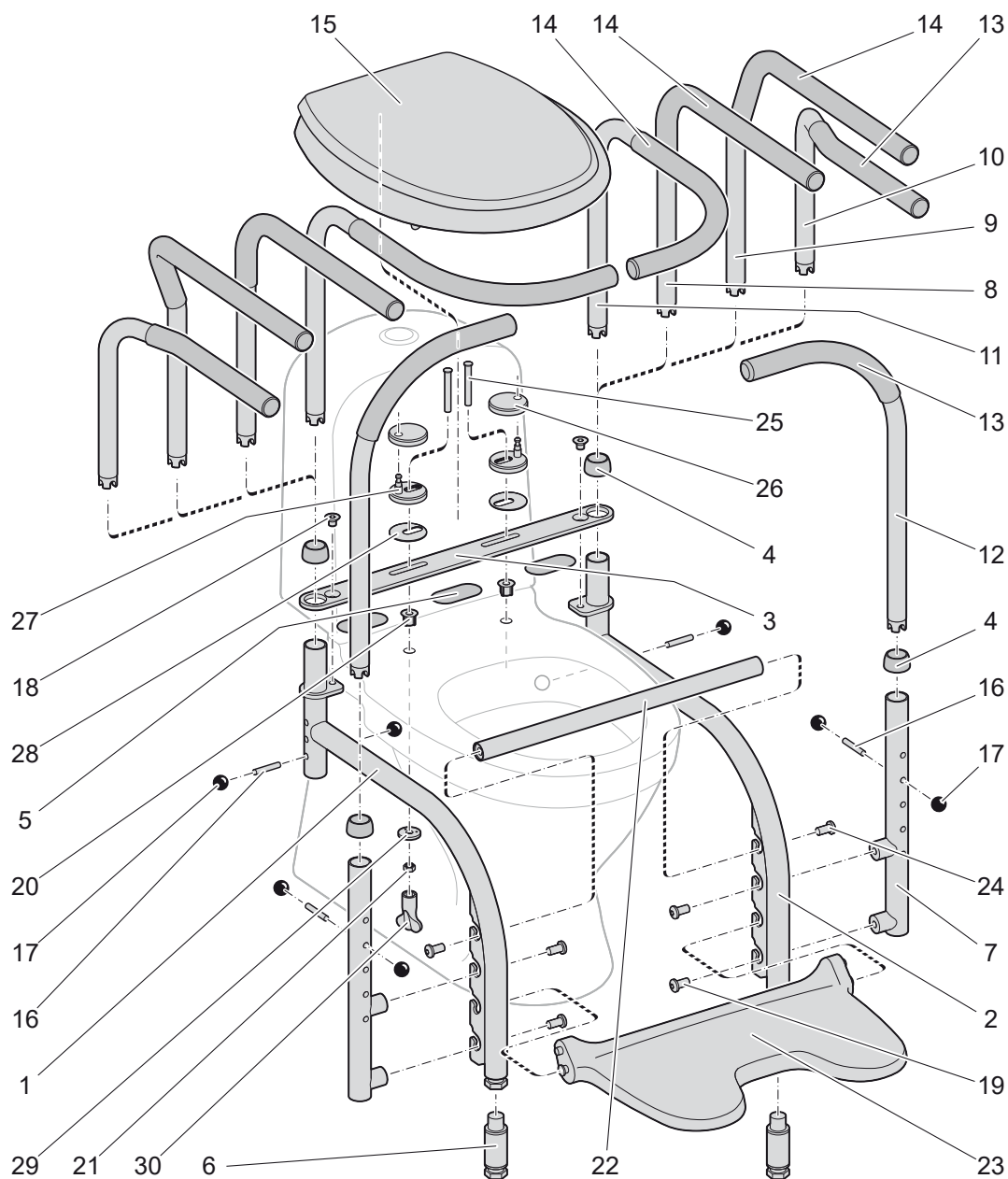
Seiten 25 - 30



Installation, User Manual
and Reconditioning

pages 31 - 36

Räjätyskuva



Svan Care pidättää oikeuden tehdä muutoksia osaluetteloon. Ajantasaiset tiedot löytyvät verkkosivuiltamme.

Osaluettelo

Nro	Nimike	Tuotenumero
1	Oikea tukijalka (kuuluu tukijalkaan, osanro 10 002)	kuuluu malliin 10 002
2	Vasen tukijalka	kuuluu malliin 10 002
3	Poikittaistanko	kuuluu malliin 10 002
4	Muovisuojus (toimitetaan tukijalan kiinnityspotken mukana)	kuuluu malliin 10 002
5	Kumisuoja (36 x 73 mm), kappale	10 077
6	Jalkaosan jatko-osa (käytetään WC-istuimen korokkeen kanssa, vähintään 45 cm korkea)	10 087
7	Tukikahvan kiinnityspotki, kappale (as. nro 4, 16, 17 kanssa)	10 031
8	Tukikaide suora, pari	10 052
9	Tukikaide duo, pari	10 053
10	Tukikaide duo mini, pari	10 084
11	Tukikaide eteen kääntyvä, pari	10 120
12	Tukikahva, kappale	10 091
13	Kuminen kädensija (270 mm)	10 056
14	Kuminen kädensija (440 mm)	10 055
15	WC-istuinkansi, pehmeä, pikakiinnitys	10 141

Nro	Nimike	Tuotenumero
16	Lukitustappi	10 008
17	Muovikuula	10 009
18	Uppokantaruuvi	kuuluu malliin 10 002
19	Ruuvi (tukikahvan kiinnityspotkeen)	kuuluu malliin 10 031
20	Vakautusholkki (istuinrenkaan asennussarjaan)	kuuluu malliin 10 142
21	Mutteri (istuinrenkaan asennussarjaan)	kuuluu malliin 10 142
22	Jalkatuen tukitanko	10 038
23	Jalkatuki	10 039
24	Ruuvi (tukitankoon)	kuuluu malliin 10 038
25	Ruuvi (istuinrenkaan asennussarjaan)	kuuluu malliin 10 142
26	Suojakansi (istuinrenkaan asennussarjaan)	kuuluu malliin 10 142
27	Sarana (istuinrenkaan asennussarjaan)	kuuluu malliin 10 142
28	Tiiviste (istuinrenkaan asennussarjaan)	kuuluu malliin 10 142
29	Levy (istuinrenkaan asennussarjaan)	kuuluu malliin 10 142
30	Avain (istuinrenkaan asennussarjaan)	kuuluu malliin 10 142

Käyttö

Varmista ennen käyttöä, että **Balance** on kunnolla kiinni WC-istuimessa ja että se on oikein asennettu.

Puhdistus

Puhdista tuote tarvittaessa miedolla pesuaineella ja vedellä. Desinfioi tarvittaessa.

Huolto

Irroita osat toisistaan. Pese osat (enintään 80°C ja 30 min), pesuaineella joka ei sillä hankaavia ainesosia. Huuhtelee osat puhtaalla vedellä ja kuivaa. Suorita desinfiointi. Tarkista kaikki osat ja vaihda kuluneet osat uusiin.

Materiaalit, ympäristö ja kierrätys

Balance on valmistettu pinnoitetusta ruostumattomasta teräksestä, ja siinä on lateksittomia polyuretaaniosia. WC-istuinkansi on valmistettu kierrätetystä puukuidusta, jossa on polyesteripäällinen (lateksiton). WC-istuinkansi, jalkatuki ja kumipäälliset viedään poltettavaksi tai kierrätettäväksi. Metalliosat toimitetaan metallinkeräykseen.

Tekniset tiedot

Balanceen voi yhdistää useita Svan Caren tuotteita esimerkiksi Bidette, WC-istuimen pienentäjiä, selkätyynyn jne. Näihin on olemassa erilliset käyttöohjeet.

Tärkeää!



Balance voidaan asentaa ainoastaan wc-istuimiin, jotka on kiinnitetty hyvin lattiaan tai seinään.

Älä koskaan jätä **Balance**-istuinta käyttävää henkilöä ilman valvontaa.

Käytä vain alkuperäisiä Svan Care-lisävarusteita. Svan Care ei ota vastuuta, jos tuotetta

käytetään, muokataan tai se asennetaan muulla tavoin tässä oppaassa esitetyllä tavalla.

Enimmäiskuorma:

75 kg/tukikaide (150 kg/pari),

75 kg/eteen kääntyvä tukikaide (150 kg/pari),

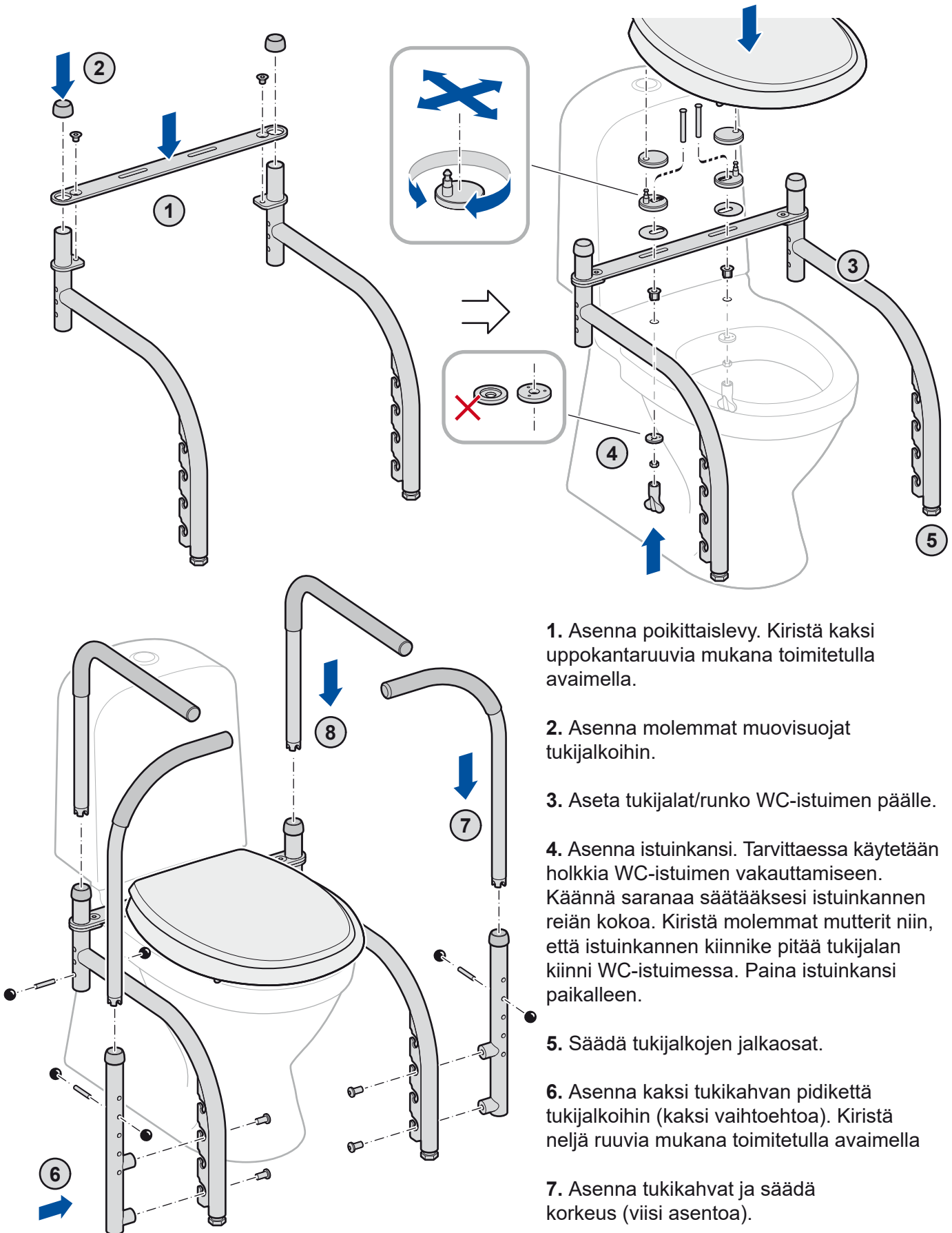
75 kg/tukikahva (150 kg/pari),

tukijalka 150 kg, jalkatuki 60 kg

Arvioitu tekninen käyttöikä: 5 vuotta

Rungon, WC-istuimenrenkaan, tukikahvojen ja käsinojien asennus

HUOMAA! Tarkista malli (kaikki osat eivät sisälly kaikkiin malleihin).



1. Asenna poikittaislevy. Kiristä kaksi oppokantaruuvia mukana toimitetulla avaimella.

2. Asenna molemmat muovisuojat tukijalkoihin.

3. Aseta tukijalat/runko WC-istuimen päälle.

4. Asenna istuinkansi. Tarvittaessa käytetään holkkia WC-istuimen vakauttamiseen. Käännä saranaa säätääksesi istuinkannen reiän kokoa. Kiristä molemmat mutterit niin, että istuinkannen kiinnike pitää tukijalan kiinni WC-istuimessa. Paina istuinkansi paikalleen.

5. Säädä tukijalkojen jalkaosat.

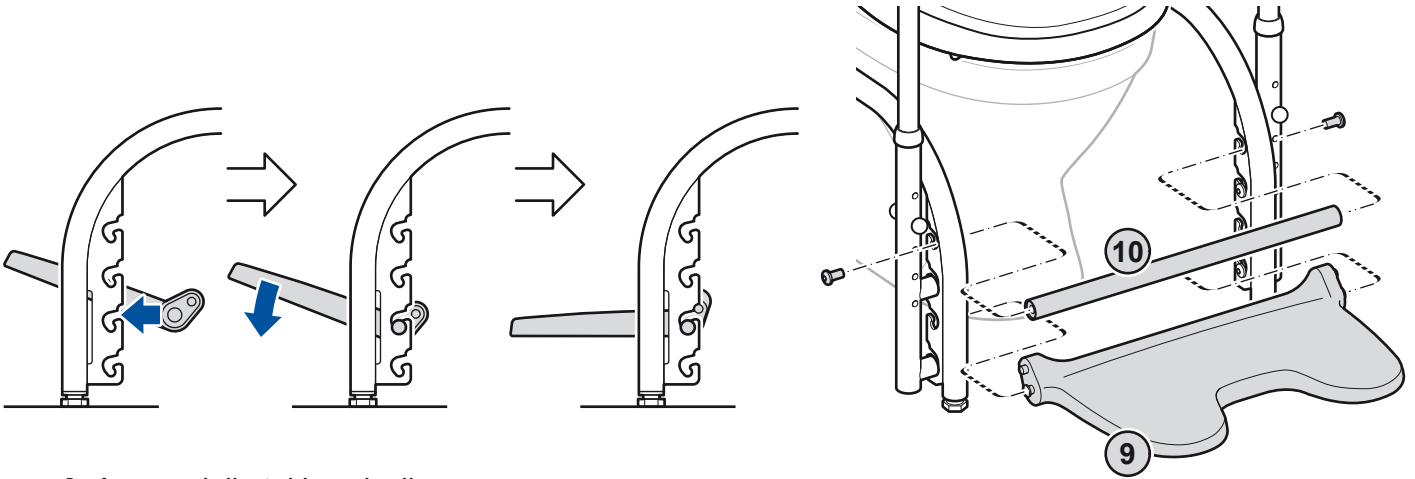
6. Asenna kaksi tukikahvan pidikettä tukijalkoihin (kaksi vaihtoehtoa). Kiristä neljä ruuvia mukana toimitetulla avaimella

7. Asenna tukikahvat ja säädä korkeus (viisi asentoa).

8. Asenna kädensijat ja säädä korkeutta (kolme asentoa).

Huom. Lukitustapin muovikuulat on joskus kiristettävä jälkikäteen.

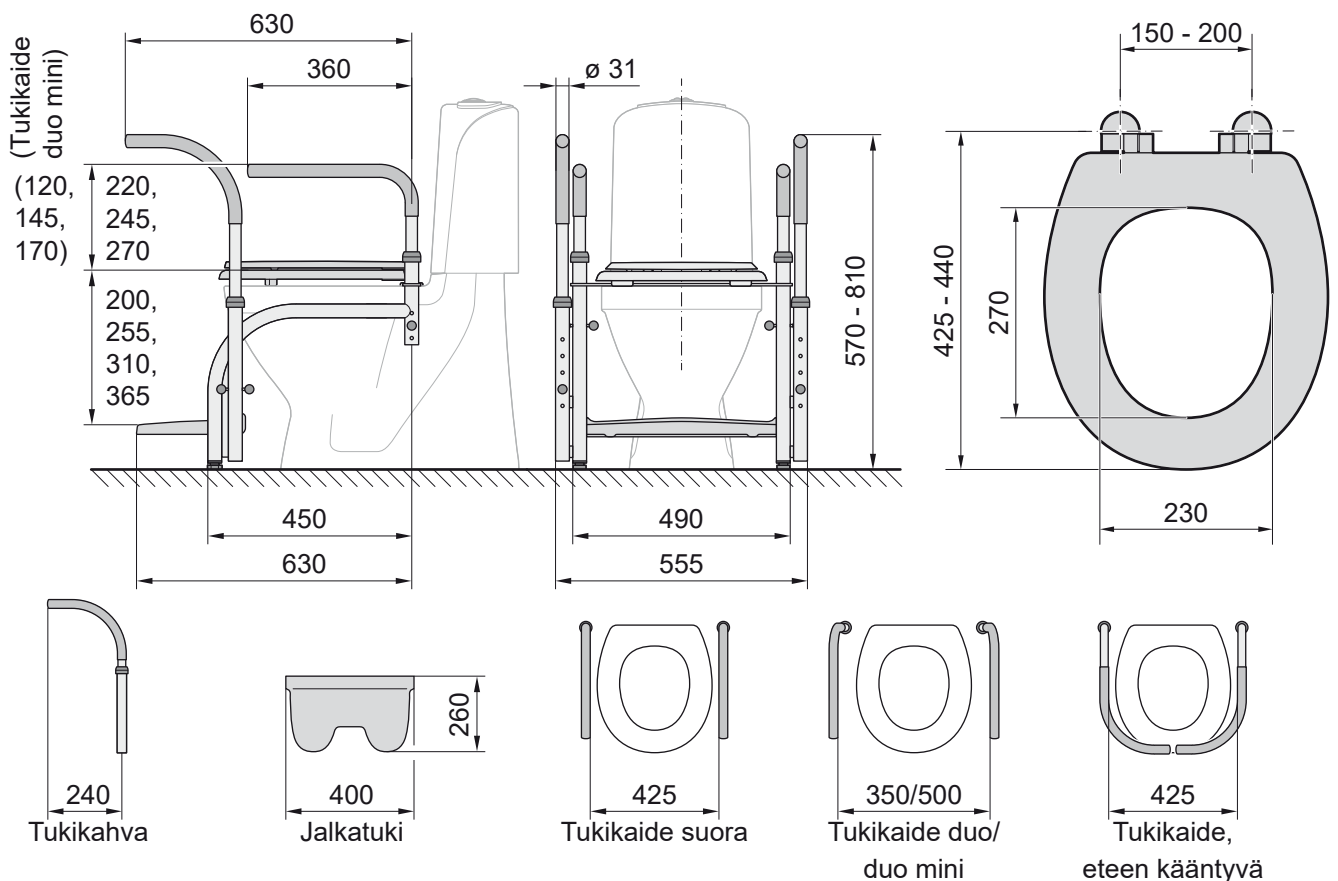
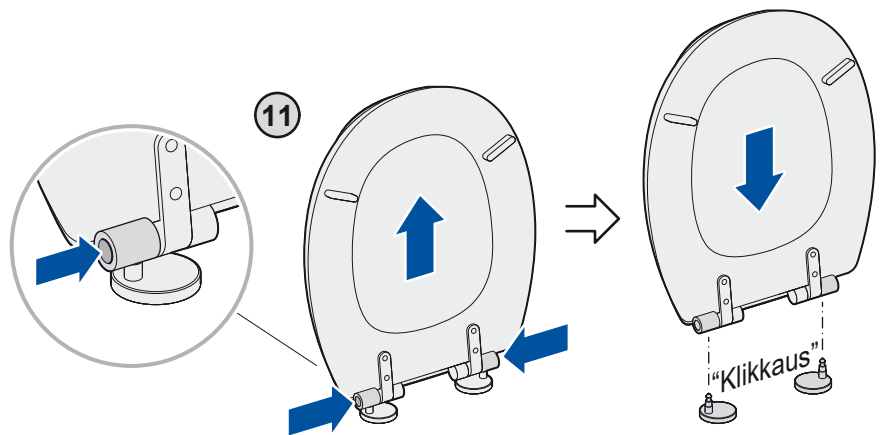
Jalkatuen asennus (tai tukikaiteiden tukiosan)



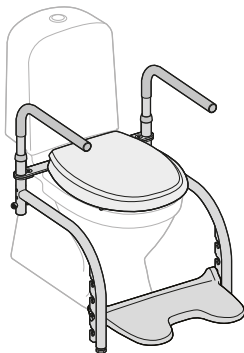
9. Asenna jalkatuki sopivalle korkeudelle.

10. Jos jalkatuki ei ole käytössä, asenna tukikaiteiden tukiosa yläpäähän asentoon. Kiristä kaksi ruuvia mukana toimitetulla avaimella.

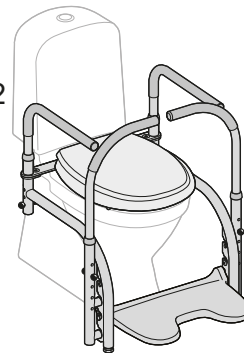
11. Pehmeästi sulkeutuvan istuinkansi pikakiinnityksellä.



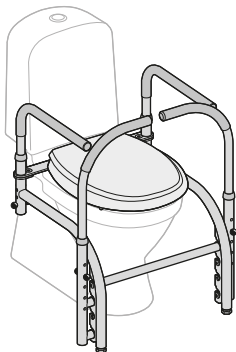
Malli 1: Tuotenumero 10 101
Tukikaide, suora,
tukikaiteiden väli 425 mm.
Jalkatuki.
Tukijalka ja istuinrengas.



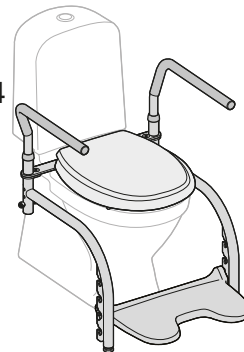
Malli 2: Tuotenumero 10 102
Tukikaide, suora,
tukikaiteiden väli 425 mm.
Jalkatuki.
Tukikahva.
Tukijalka ja istuinrengas.



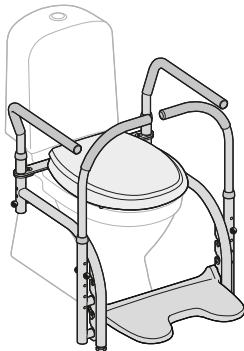
Malli 3: Tuotenumero 10 103
Tukikaide, suora,
tukikaiteiden väli 425 mm.
Tukikahva.
Tukijalka ja istuinrengas.
Jalkatuen tukitanko.



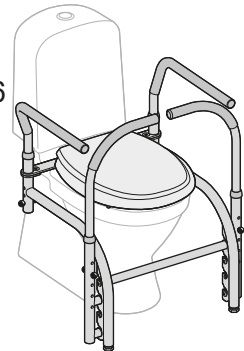
Malli 4: Tuotenumero 10 104
Tukikaide duo, 350 tai
500 mm tukikaiteiden väli.
Jalkatuki.
Tukijalka ja istuinrengas.



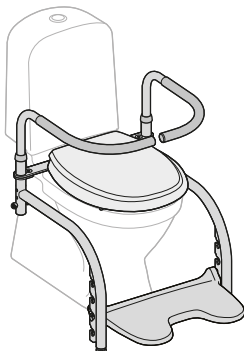
Malli 5: Tuotenumero 10 105
Tukikaide duo, 350 tai
500 mm tukikaiteiden väli.
Jalkatuki.
Tukikahva.
Tukijalka ja istuinrengas.



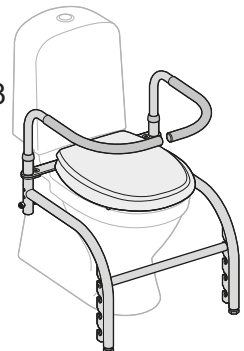
Malli 6: Tuotenumero 10 106
Tukikaide duo, 350 tai
500 mm tukikaiteiden väli.
Tukikahva.
Tukijalka ja istuinrengas.
Jalkatuen tukitanko.



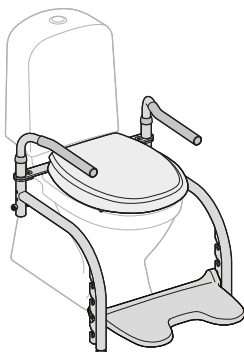
Malli 7: Tuotenumero 10 107
Tukikaide, eteen kääntyvä,
425 mm tukikaiteiden väli.
Jalkatuki.
Tukijalka ja istuinrengas.



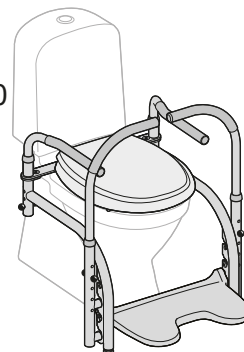
Malli 8: Tuotenumero 10 108
Tukikaide, eteen kääntyvä,
425 mm tukikaiteiden väli.
Tukijalka ja istuinrengas.
Jalkatuen tukitanko.



Malli 9: Tuotenumero 10 109
Tukikaide, duo mini, 350 tai
500 mm tukikaiteiden väli.
Jalkatuki.
Tukijalka ja istuinrengas.



Malli 10: Tuotenumero 10 110
Tukikaide, duo mini, 350 tai
500 mm tukikaiteiden väli.
Jalkatuki.
Tukikahva.
Tukijalka ja istuinrengas.



Installationsanleitung, Gebrauchsanweisung und Überholung



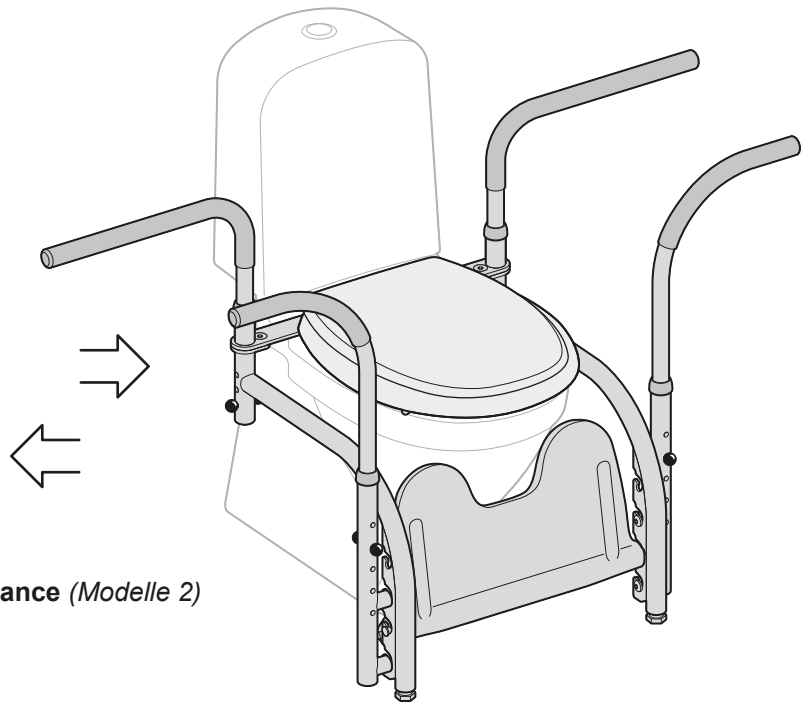
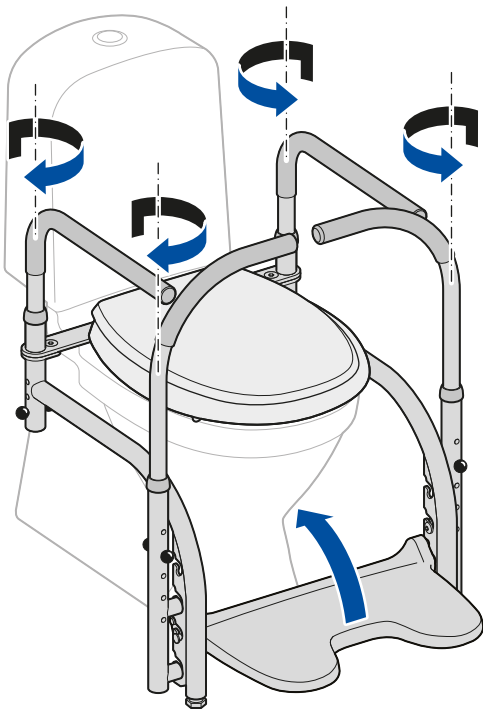
Lesen Sie die **Anweisungen** vor der Montage/Verwendung und bewahren Sie sie für die zukünftige Verwendung auf.



Balance

Art. Nr. 10 101 - 10 110

Die Gebrauchsanweisung gilt ab Batchnummer 214544.
Ab dieser Nummer ist der langsam schließende Sitz enthalten.



Balance (Modelle 2)

Produktbeschreibung

Balance ist ein Hilfsmittel für Menschen, die Unterstützung bei dem Gang zur und von der Toilette sowie beim Sitzen auf der Toilette benötigen.

Balance ist ein Modulsystem, das aus vielen verschiedenen Komponenten besteht, die auf unterschiedliche Art und Weise kombiniert werden können.

Durch den Öldämpfer schließen Deckel und Sitz des Toilettensitzes langsam. Der Beschlag hat einen Schnellverschluss, so dass der Toilettensitz mit einem einfachen Handgriff gelöst und angebracht werden kann (was z. B. die Reinigung erleichtert, s. S. 29).



Montering, bruksanvisning och rekonditionering

sidorna 1 - 6



Montering, bruksanvisning og rekondisjonering

side 7- 12



Montering, brugervejledning og vedligeholdelse

Siderne 13 - 18



Asennus, käyttöohjeet ja huolto

Sivut 19 - 24



Installationsanleitung, Gebrauchsanweisung und Überholung

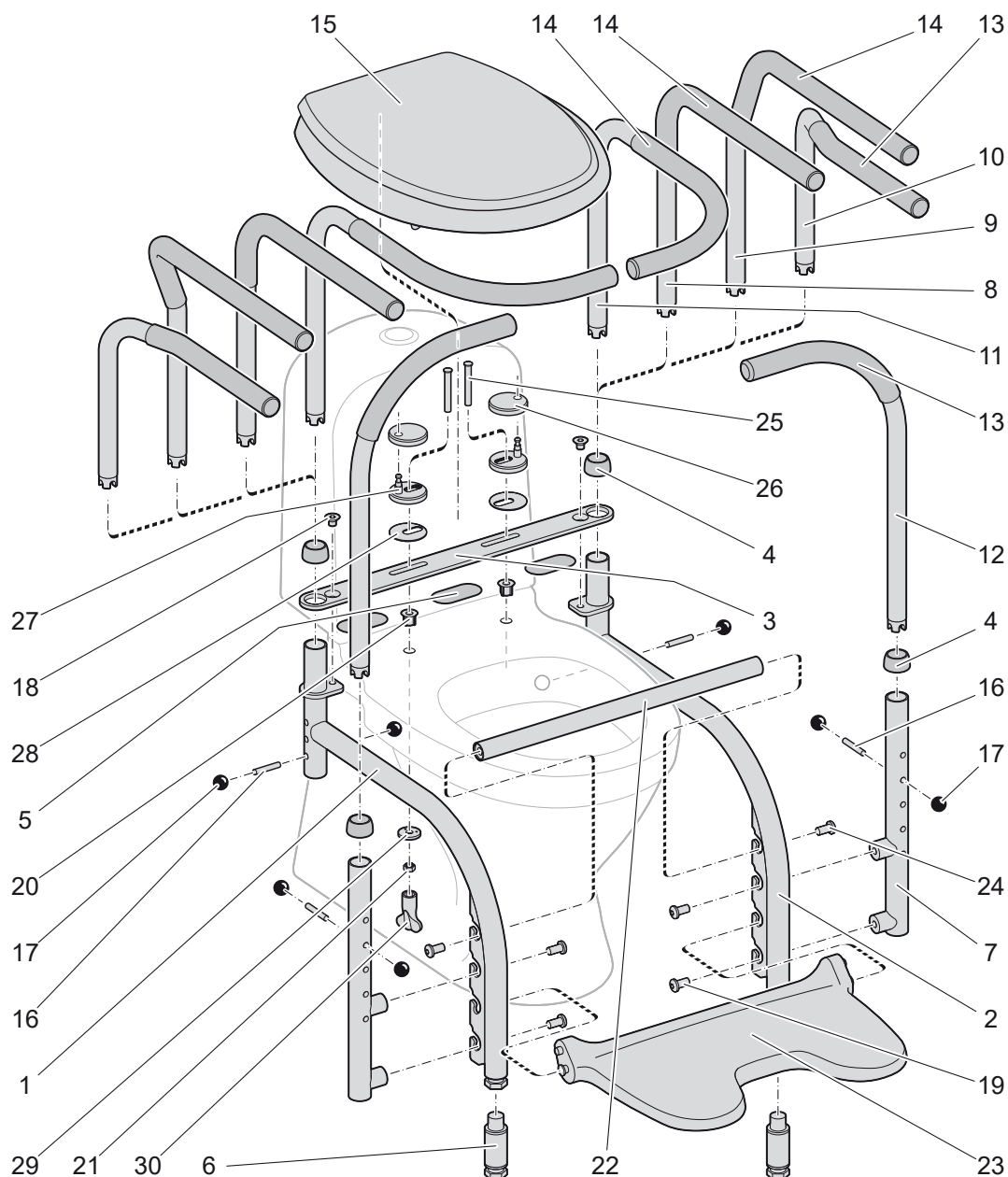
Seiten 25 - 30



Installation, User Manual and Reconditioning

pages 31 - 36

Explosionszeichnung



Svan Care behält sich das Recht zu Änderungen an der Komponentenliste vor.
Aktuelle Informationen finden Sie auf unserer Website.

Komponentenliste

Nr	Bezeichnung	Artikelnummer
1	Beingestell rechts (enthalten in Beingestell, Art.-Nr. 10 002)	Enthalten in 10 002
2	Beingestell links	Enthalten in 10 002
3	Querstrebe	Enthalten in 10 002
4	Plastikschutz (enthalten in Beingestell und Befestigungsrohr für Stützgriff)	Enthalten in 10 002
5	Gummiunterlage (36 x 73 mm), Stück	10 077
6	Beinverlängerung, Paar (zur Verwendung bei erhöhtem Porzellanbecken, 45 cm oder höher)	10 087
7	Befestigungsrohr für Stützgriff, Stück (Pos.-Nr. 4, 16, 17 enthalten)	10 031
8	Armstütze gerade, Paar	10 052
9	Armstütze Duo, Paar	10 053
10	Armstütze Duo Mini, Paar	10 084
11	Armstütze umschlossen, Paar	10 120
12	Stützgriff, Stück	10 091
13	Gummigriff (270 mm)	10 056
14	Gummigriff (440 mm)	10 055
15	Toilettensitz, langsam schließend mit Schnellverschluss	10 141

Nr	Bezeichnung	Artikelnummer
16	Bolzen	10 008
17	Plastikabdeckung	10 009
18	Schraube versenkt	Enthalten in 10 002
19	Schraube (enthalten in Befestigungsrohr für Stützgriff)	Enthalten in 10 031
20	Muffe zur Stabilisierung (enthalten im Montageset für den Toilettensitz)	Enthalten in 10 142
21	Mutter (enthalten im Montageset für den Toilettensitz)	Enthalten in 10 142
22	Fußschemelersatz	10 038
23	Fußschemel	10 039
24	Schraube (enthalten im Fußschemelersatz)	Enthalten in 10 038
25	Schraube (enthalten im Montageset für den Toilettensitz)	Enthalten in 10 142
26	Schutzdeckel (enthalten im Montageset für den Toilettensitz)	Enthalten in 10 142
27	Stifthalterung (enthalten im Montageset für den Toilettensitz)	Enthalten in 10 142
28	Dichtung (enthalten im Montageset für den Toilettensitz)	Enthalten in 10 142
29	Unterlegscheibe (enthalten im Montageset für den Toilettensitz)	Enthalten in 10 142
30	Schlüssel (enthalten im Montageset für den Toilettensitz)	Enthalten in 10 142

Verwendung

Überprüfen Sie, dass **Balance** ordentlich an der Toilette befestigt ist und dass er vor der Verwendung korrekt montiert ist.

Reinigung

Bei Bedarf mit Reinigungsmittel und Wasser reinigen. Bei Bedarf desinfizieren.

Überholung

Abnehmbare Teile demontieren. Die Teile werden mit einem nicht kratzenden Reinigungsmittel sauber gewaschen (bei maximal 80°C für 30 Min.), mit Wasser abgespült und getrocknet. Desinfizieren. Überprüfen Sie alle Teile und ersetzen Sie sie, wenn sie abgenutzt sind.

Material, Umwelt und Recycling

Balance ist aus lackiertem rostfreiem Stahl mit Teilen aus Polyurethan ohne Latex hergestellt. Der Toilettensitz ist aus recycelten Holzfasern und wurde mit Polyester (latexfrei) lackiert. Beschläge aus Metall. Toilettensitz, Fußschemel und Gummiüberzug zu verbrannt oder recycelt werden. Die Metallteile werden als Metall recycelt.

Spezifikationen

Balance kann mit mehrere Svan Care-Produkten kombiniert werden, z. B. Bidette, Lochverkleinerer, Rückenissen etc. Für diese sind gesonderte Gebrauchsanweisungen erhältlich.

Wichtig!



Balance darf nur auf Toiletten montiert werden, die gut im Boden oder in der Wand verankert sind.

Lassen Sie niemals eine Person unbeaufsichtigt, während sie **Balance** verwendet.

Verwenden Sie nur Originalzubehör von Svan Care. Svan Care übernimmt keinerlei Verantwortung, wenn das Produkt auf andere Weise

als in dieser Gebrauchsanweisung beschrieben verwendet, verändert oder montiert wird.

Max. Belastung:

75 kg/Armstütze (150 kg/Paar),

75 kg/umschlossene Armstütze (150 kg/Paar),

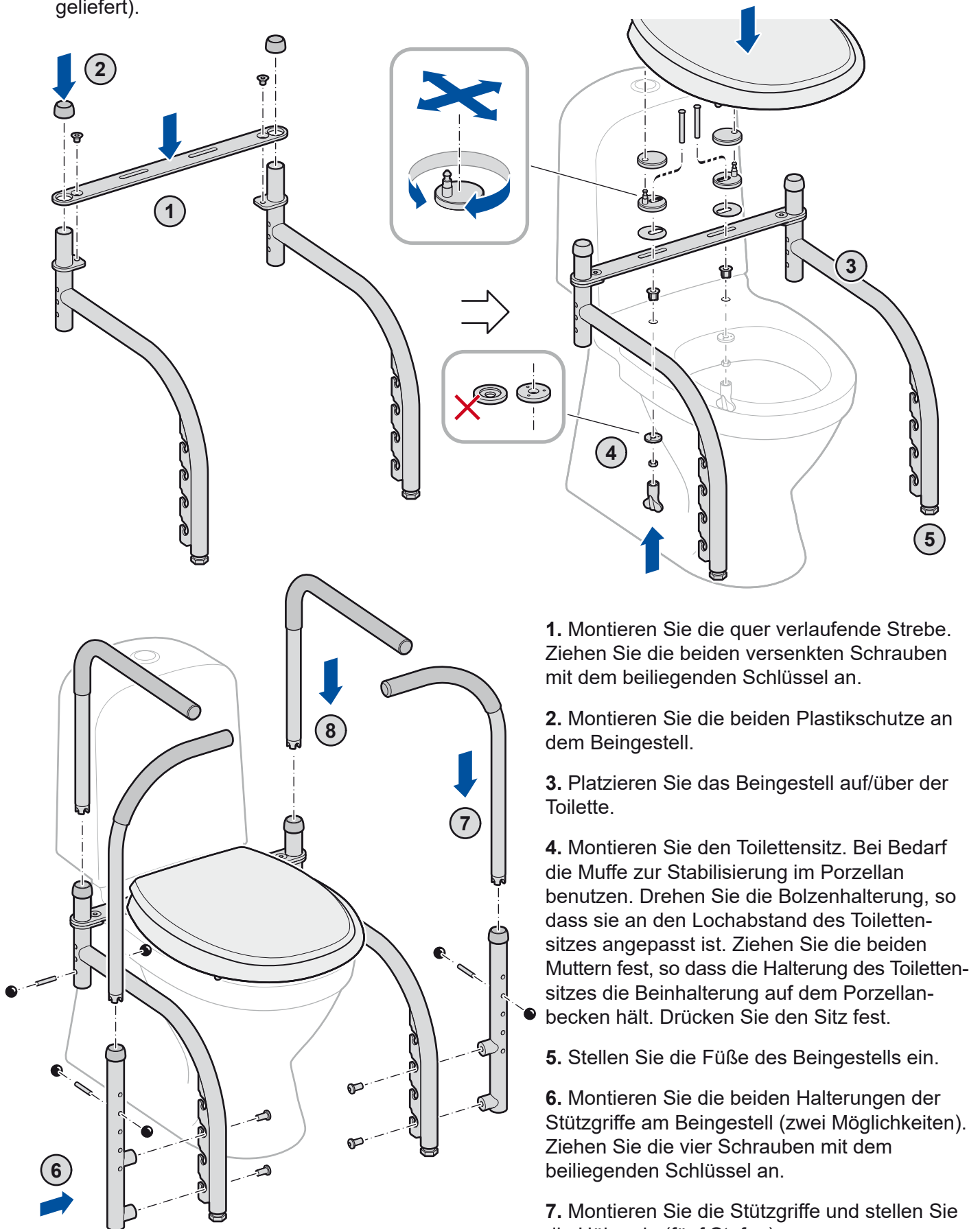
75 kg/Stützgriff (150 kg/Paar),

Beingestell 150 kg, Fußschemel 60 kg

Berechnete technische Lebenslänge: 5 Jahre

Montage von Beingestell, Toilettensitz, Stützgriff und Armstütze

ACHTUNG! Überprüfen Sie, welches Modell Sie haben (nicht alle Teile werden mit allen Modellen geliefert).



1. Montieren Sie die quer verlaufende Strebe. Ziehen Sie die beiden versenkten Schrauben mit dem beiliegenden Schlüssel an.

2. Montieren Sie die beiden Plastikschutze an dem Beingestell.

3. Platzieren Sie das Beingestell auf/über der Toilette.

4. Montieren Sie den Toilettensitz. Bei Bedarf die Muffe zur Stabilisierung im Porzellan benutzen. Drehen Sie die Bolzenhalterung, so dass sie an den Lochabstand des Toilettensitzes angepasst ist. Ziehen Sie die beiden Muttern fest, so dass die Halterung des Toilettensitzes die Beinhalterung auf dem Porzellanbecken hält. Drücken Sie den Sitz fest.

5. Stellen Sie die Füße des Beingestells ein.

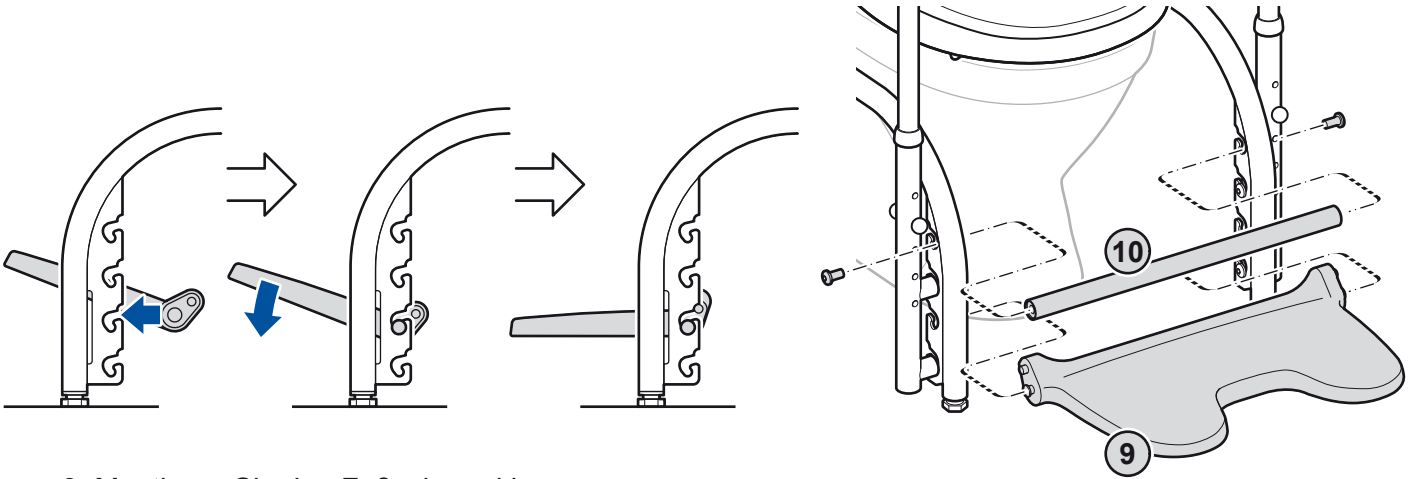
6. Montieren Sie die beiden Halterungen der Stützgriffe am Beingestell (zwei Möglichkeiten). Ziehen Sie die vier Schrauben mit dem beiliegenden Schlüssel an.

7. Montieren Sie die Stützgriffe und stellen Sie die Höhe ein (fünf Stufen).

8. Montieren Sie die Armstützen und stellen Sie die Höhe ein (drei Stufen).

Hinweis. Die Plastikabdeckungen des Bolzens müssen manchmal nachträglich nachgezogen werden.

Montage des Fußschemels (oder Fußschemelersatzes)

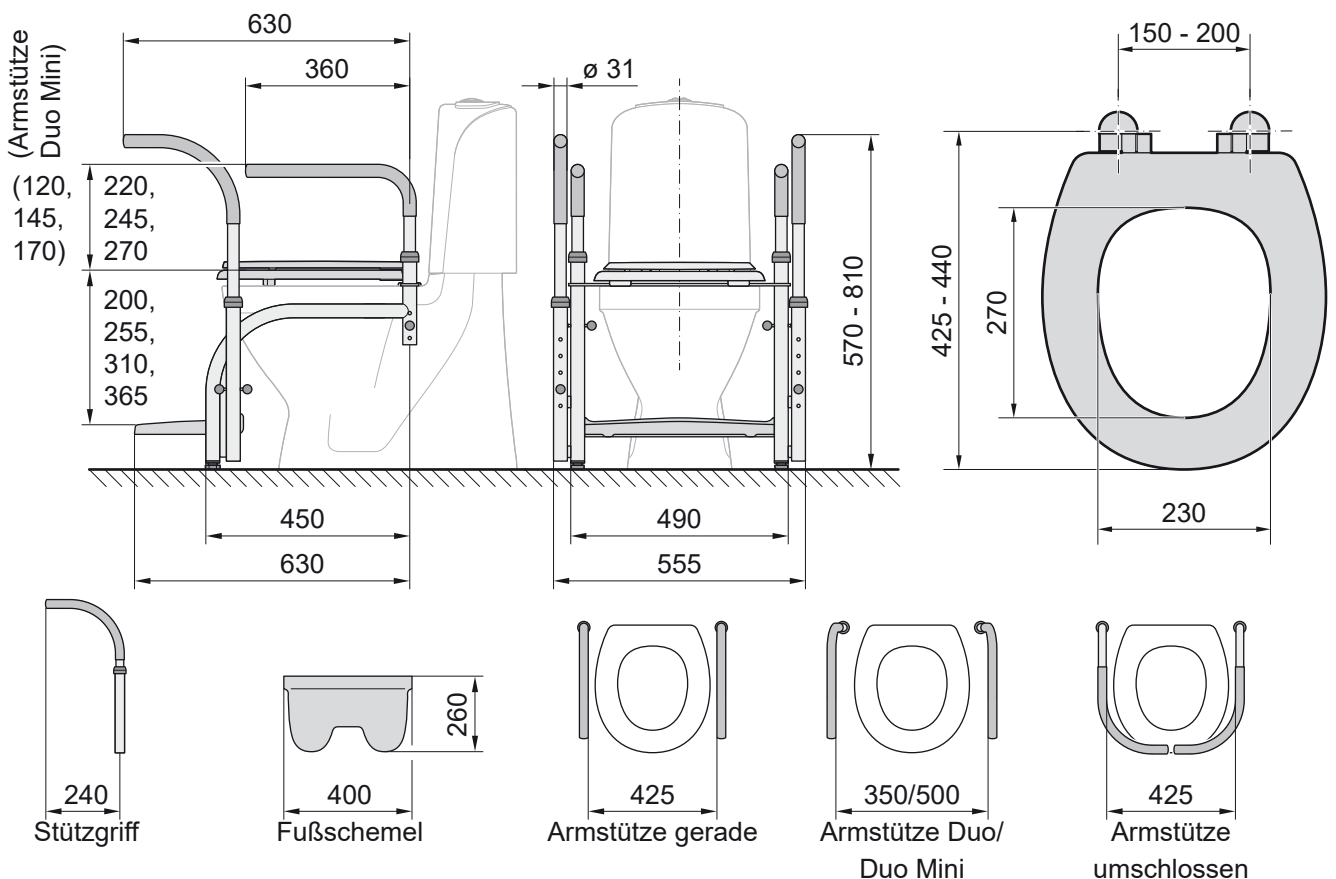
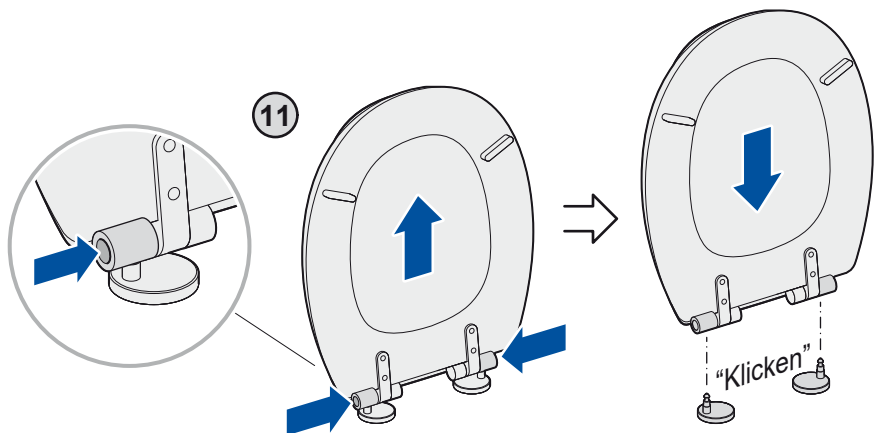


9. Montieren Sie den Fußschemel in passender Höhe.

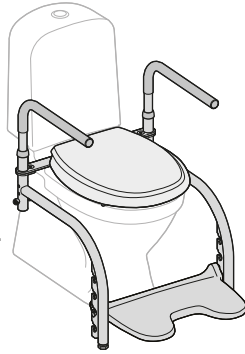
10. Falls der Fußschemel nicht benutzt wird, montieren Sie den Fußschemelersatz auf höchster Stufe.

Ziehen Sie die beiden Schrauben mit dem beiliegenden Schlüssel an.

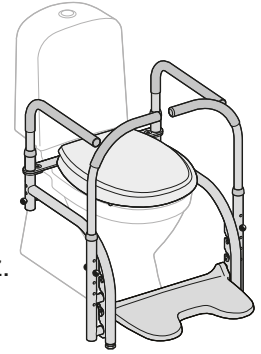
11. Langsam schließender Toilettensitz mit Schnellverschluss.



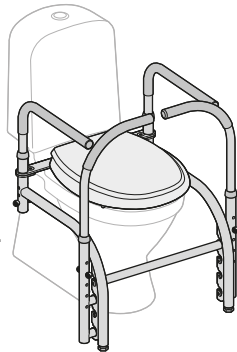
Modelle 1: Art. Nr. 10 101
Armstütze gerade, 425 mm
zwischen den Armstützen.
Fußschemel.
Beingestell und Toilettensitz.



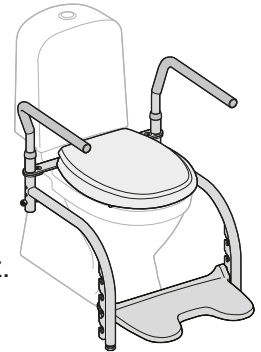
Modelle 2: Art. Nr. 10 102
Armstütze gerade, 425 mm
zwischen den Armstützen.
Fußschemel.
Stützgriff.
Beingestell und Toilettensitz.



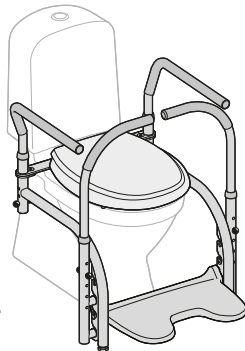
Modelle 3: Art. Nr. 10 103
Armstütze gerade, 425 mm
zwischen den Armstützen.
Stützgriff.
Beingestell und Toilettensitz.
Fußschemelersatz



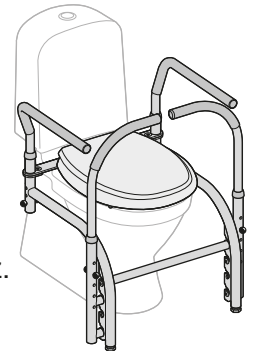
Modelle 4: Art. Nr. 10 104
Armstütze Duo, 350 alt.
500 mm zwischen
den Armstützen.
Fußschemel.
Beingestell und Toilettensitz.



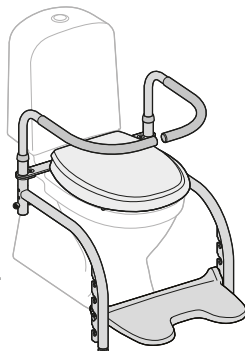
Modelle 5: Art. Nr. 10 105
Armstütze Duo, 350 alt.
500 mm zwischen
den Armstützen.
Fußschemel.
Stützgriff.
Beingestell und Toilettensitz.



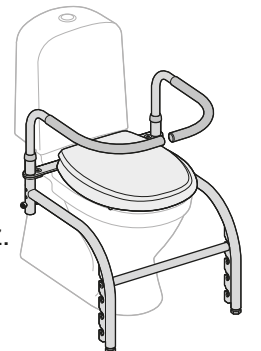
Modelle 6: Art. Nr. 10 106
Armstütze Duo, 350 alt.
500 mm zwischen
den Armstützen.
Stützgriff.
Beingestell und Toilettensitz.
Fußschemelersatz.



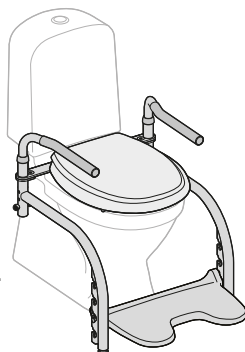
Modelle 7: Art. Nr. 10 107
Armstütze umschlossen,
425 mm zwischen
den Armstützen.
Fußschemel.
Beingestell und Toilettensitz.



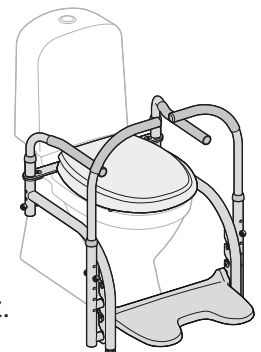
Modelle 8: Art. Nr. 10 108
Armstütze umschlossen,
425 mm zwischen
den Armstützen.
Beingestell und Toilettensitz.
Fußschemelersatz.



Modelle 9: Art. Nr. 10 109
Armstütze Duo Mini, 350
alt. 500 mm zwischen
den Armstützen.
Fußschemel.
Beingestell und Toilettensitz.



Modelle 10: Art. Nr. 10 110
Armstütze Duo Mini, 350
alt. 500 mm zwischen
den Armstützen.
Fußschemel.
Stützgriff.
Beingestell und Toilettensitz.





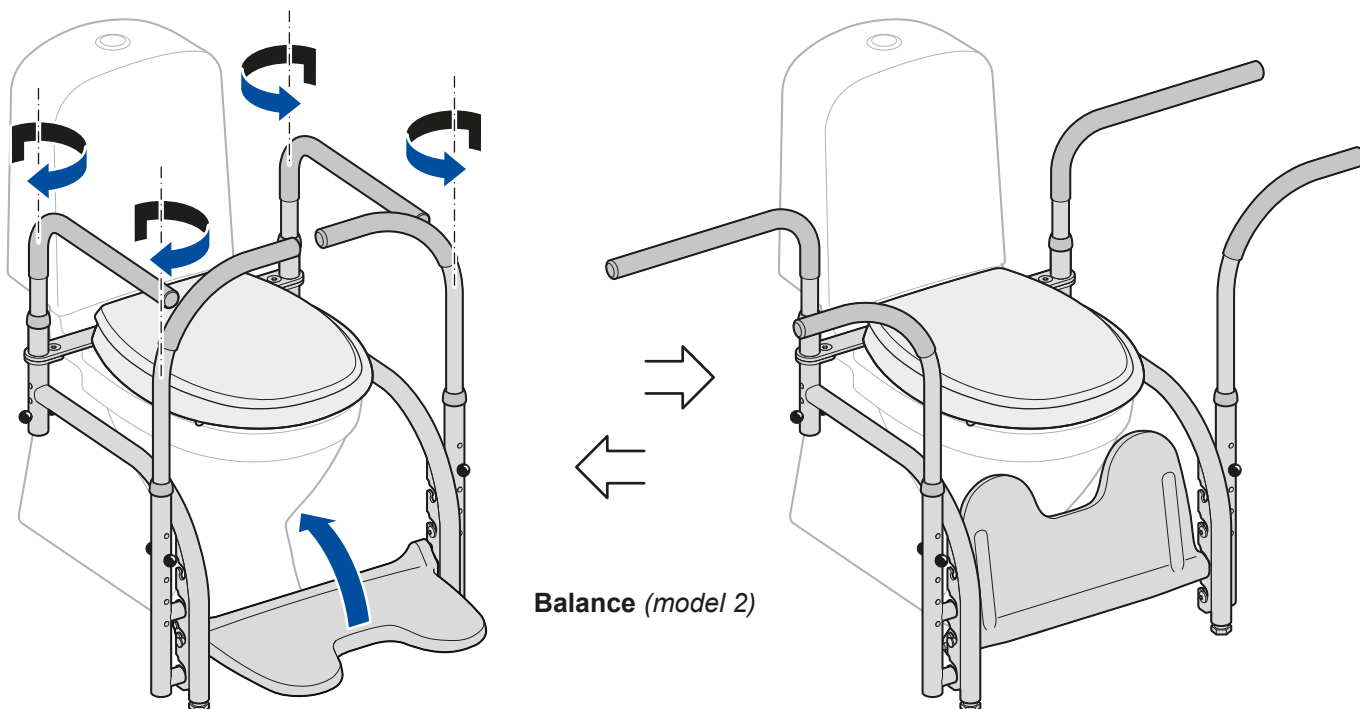
Read **Installation and User Manual** before install and use of **Balance**. Save manual for future use.



Balance

Item number 10 101 - 10 110

*The User Manual is applicable from batch number 214544 onwards.
These products include the soft-closing seat.*



Product description

Balance is an aid for those needing extra support when moving to and from the toilet and when sitting on the toilet.

Balance is a modular system consisting of many different components that can be combined in a variety of ways.

The toilet seat is equipped with an oil-damped soft-close lid and seat.

The fittings have a quick attachment facility, meaning that the toilet seat can easily be detached and re-attached (making cleaning simpler, for example – see page 35).



Montering, bruksanvisning och rekonditionering

sidorna 1 - 6



Montering, bruksanvisning og rekondisjonering

side 7- 12



Montering, brugervejledning og vedligeholdelse

Siderne 13 - 18



Asennus, käyttöohjeet ja huolto

Sivut 19 - 24



Installationsanleitung, Gebrauchsanweisung und Überholung

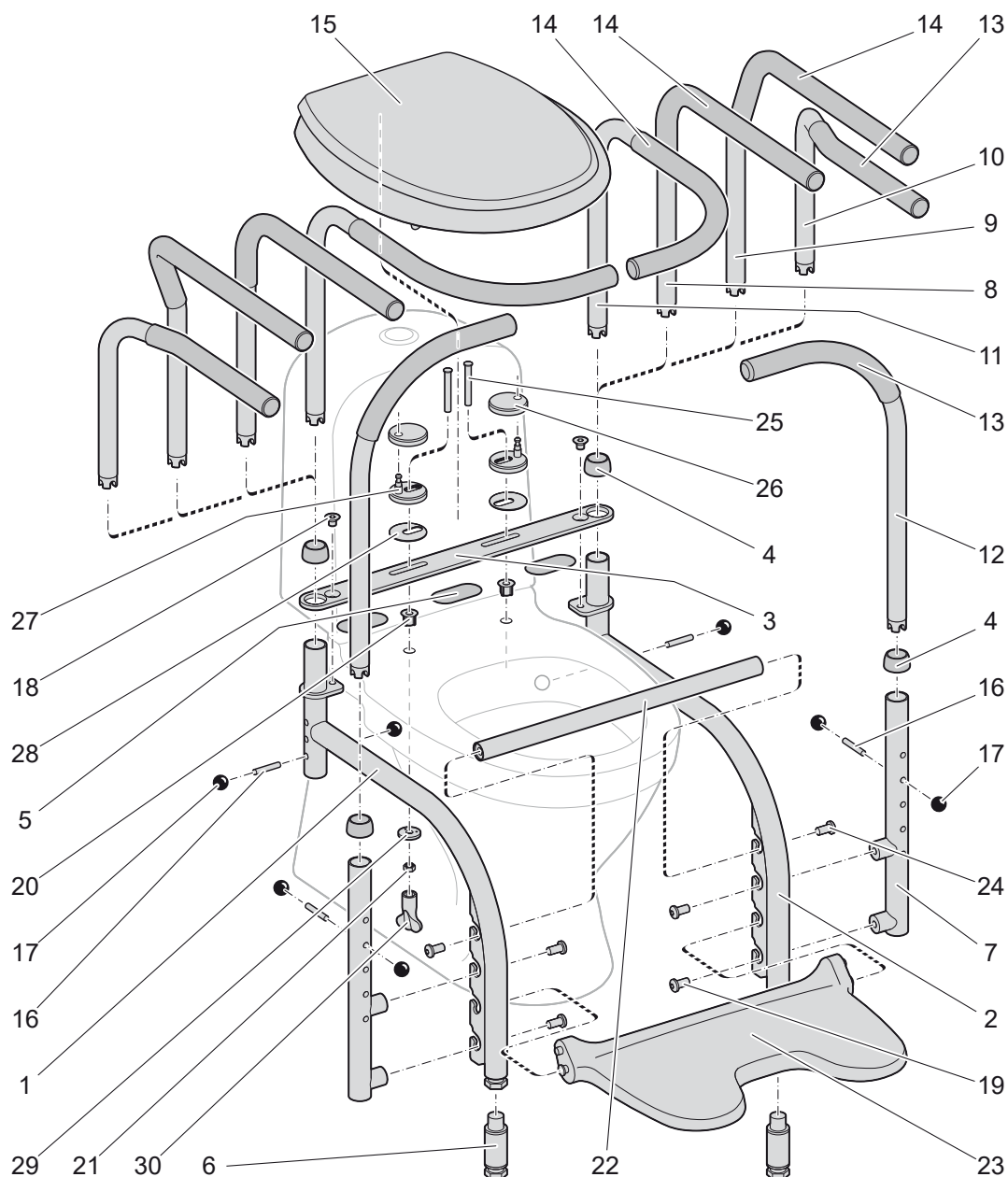
Seiten 25 - 30



Installation, User Manual and Reconditioning

pages 31 - 36

Exploded view



Svan Care reserves the right to make changes to the parts list. Current information is available on our website.

Parts list

No	Part	Item number
1	Right support leg (included in support leg, part no. 10 002)	Included in 10 002
2	Left support leg	Included in 10 002
3	Transverse plate	Included in 10 002
4	Plastic cover (included in support leg and attachment tube for support handle)	Included in 10 002
5	Rubber insert (36 x 73 mm), piece	10 077
6	Support leg extenders, pair (used for raised toilet bowls, 45 cm or higher)	10 087
7	Attachment tubes for support handle, piece (pos. no. 4, 16, 17 included)	10 031
8	Armrest Straight, pair	10 052
9	Armrest Duo, pair	10 053
10	Armrest Duo Mini, pair	10 084
11	Armrest Surround, pair	10 120
12	Support handle, piece	10 091
13	Rubber handle (270 mm)	10 056
14	Rubber handle (440 mm)	10 055
15	Toilet seat, soft-closing with quick attachment	10 141

No	Part	Item number
16	Locking pin	10 008
17	Plastic ball	10 009
18	Countersunk screw	Included in 10 002
19	Screw (included in attachment tube for support handle)	Included in 10 031
20	Bushes for stabilisation (included in toilet seat mounting kit)	Included in 10 142
21	Nut (included in toilet seat mounting kit)	Included in 10 142
22	Footrest replacement	10 038
23	Footrest	10 039
24	Screw (included in footrest replacement)	Included in 10 038
25	Screw (included in toilet seat mounting kit)	Included in 10 142
26	Protective cover (included in toilet seat mounting kit)	Included in 10 142
27	Pin bracket (included in toilet seat mounting kit)	Included in 10 142
28	Gasket (included in toilet seat mounting kit)	Included in 10 142
29	Washer (included in toilet seat mounting kit)	Included in 10 142
30	Spanner (included in toilet seat mounting kit)	Included in 10 142

Use

Check that **Balance** is firmly attached to the toilet and that it is installed correctly before use.

Cleaning

As required, clean the product with a mild detergent and water. Disinfect where necessary.

Reconditioning

Disassemble removable parts. Wash the parts clean (at a maximum of 80°C for 30 min) with a non-scratching detergent, rinse with water and dry. Disinfect. Check all parts and replace if worn.

Materials, environment and recycling

Balance is constructed from lacquered stainless steel and its details from polyurethane without latex. The toilet seat is made of recycled wood fibre with a coating of polyester that is lacquered (without latex). Its fittings are of metal. When they are to be disposed of, the toilet seat, footrest and rubber cover are sent for incineration or recycling. The metal parts are recycled as metal.

Specifications

Balance can be combined with several of Svan Care's products, e.g. Bidette, Hole Reducer, Back Cushion etc. These are accompanied by their own user manuals.

Important!



Balance should only be installed on toilets that are well anchored to the floor or wall.

Never leave a person using **Balance** unattended.

Use only original Svan Care accessories. Svan Care assumes no responsibility for the product if it is used, altered or installed in any way other

than as specified in this user manual.

Maximum loads:

75 kg/Armrest (150 kg/pair),

75 kg/Armrest Surround (150 kg/pair),

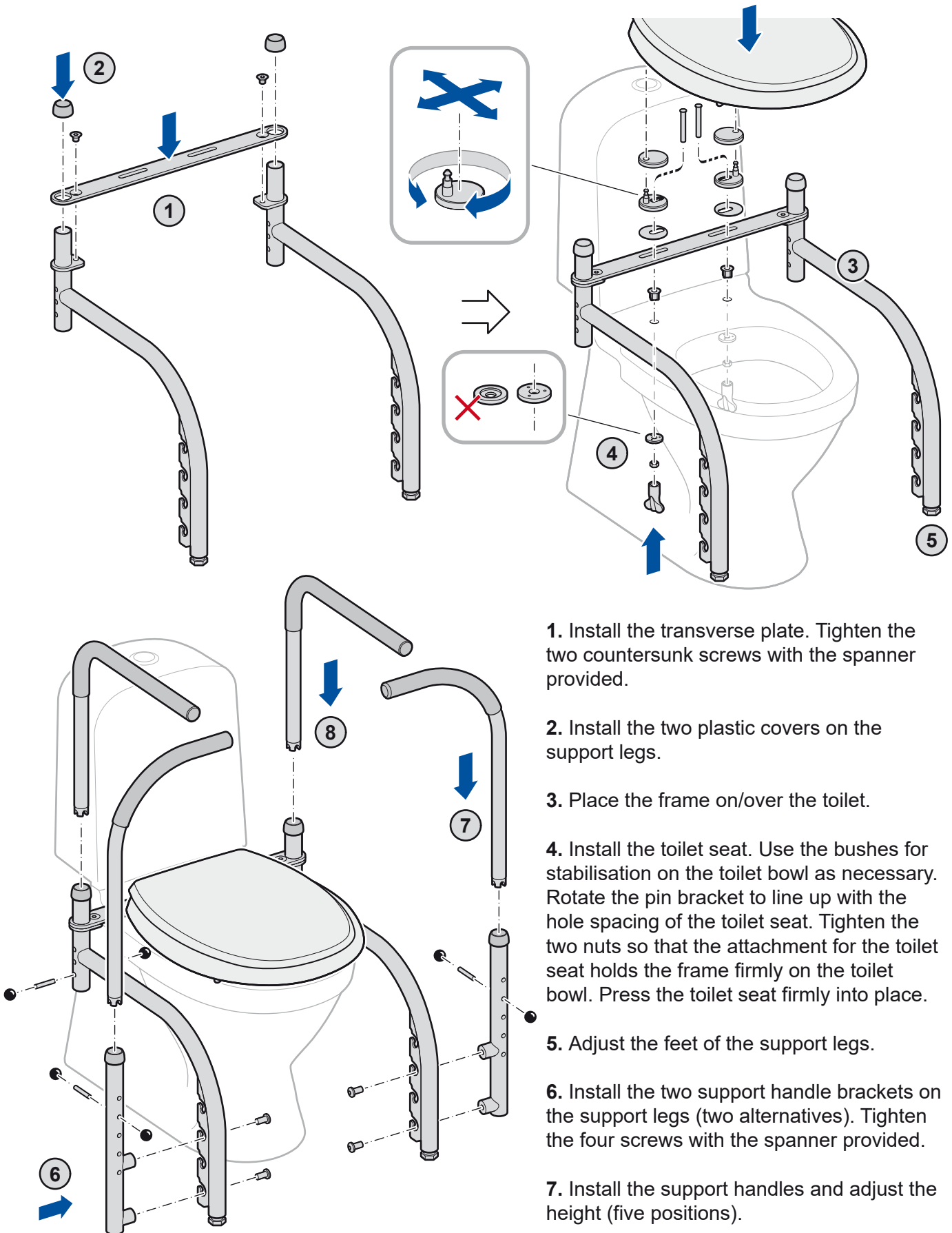
75 kg/Support handle (150 kg/pair),

Support leg 150 kg, Footrest 60 kg

Estimated technical life: 5 years

Mounting of support legs, toilet seat, support handles and armrests

ATTENTION! Check which model you have (not all parts come with all models).



1. Install the transverse plate. Tighten the two countersunk screws with the spanner provided.

2. Install the two plastic covers on the support legs.

3. Place the frame on/over the toilet.

4. Install the toilet seat. Use the bushes for stabilisation on the toilet bowl as necessary. Rotate the pin bracket to line up with the hole spacing of the toilet seat. Tighten the two nuts so that the attachment for the toilet seat holds the frame firmly on the toilet bowl. Press the toilet seat firmly into place.

5. Adjust the feet of the support legs.

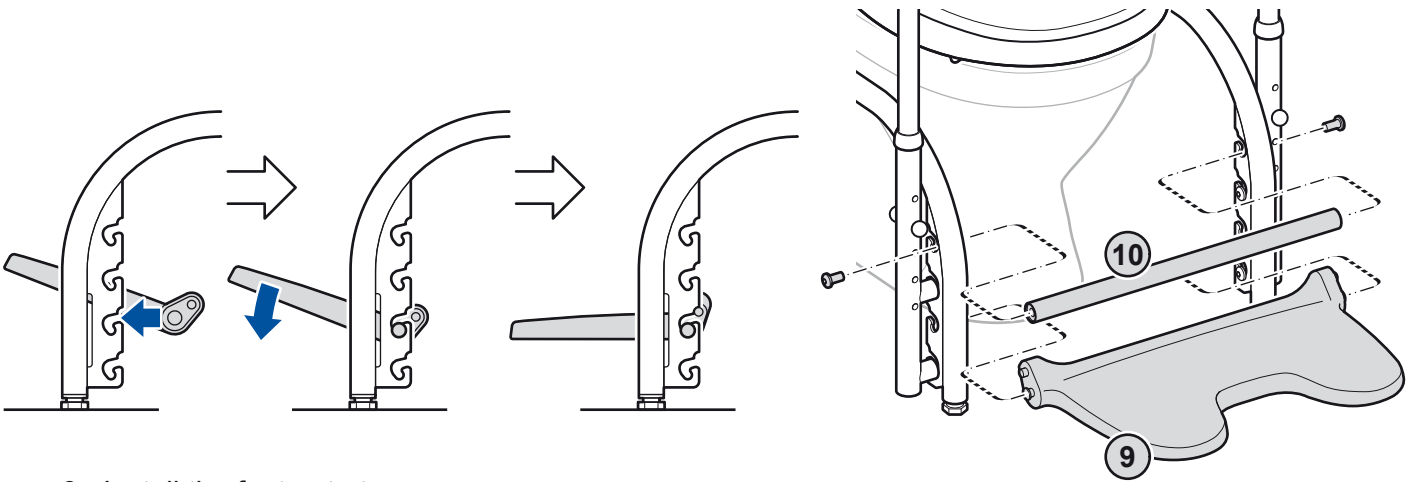
6. Install the two support handle brackets on the support legs (two alternatives). Tighten the four screws with the spanner provided.

7. Install the support handles and adjust the height (five positions).

8. Install the armrests and adjust the height (three positions).

Note. The locking pin plastic balls sometimes need to be tightened afterwards.

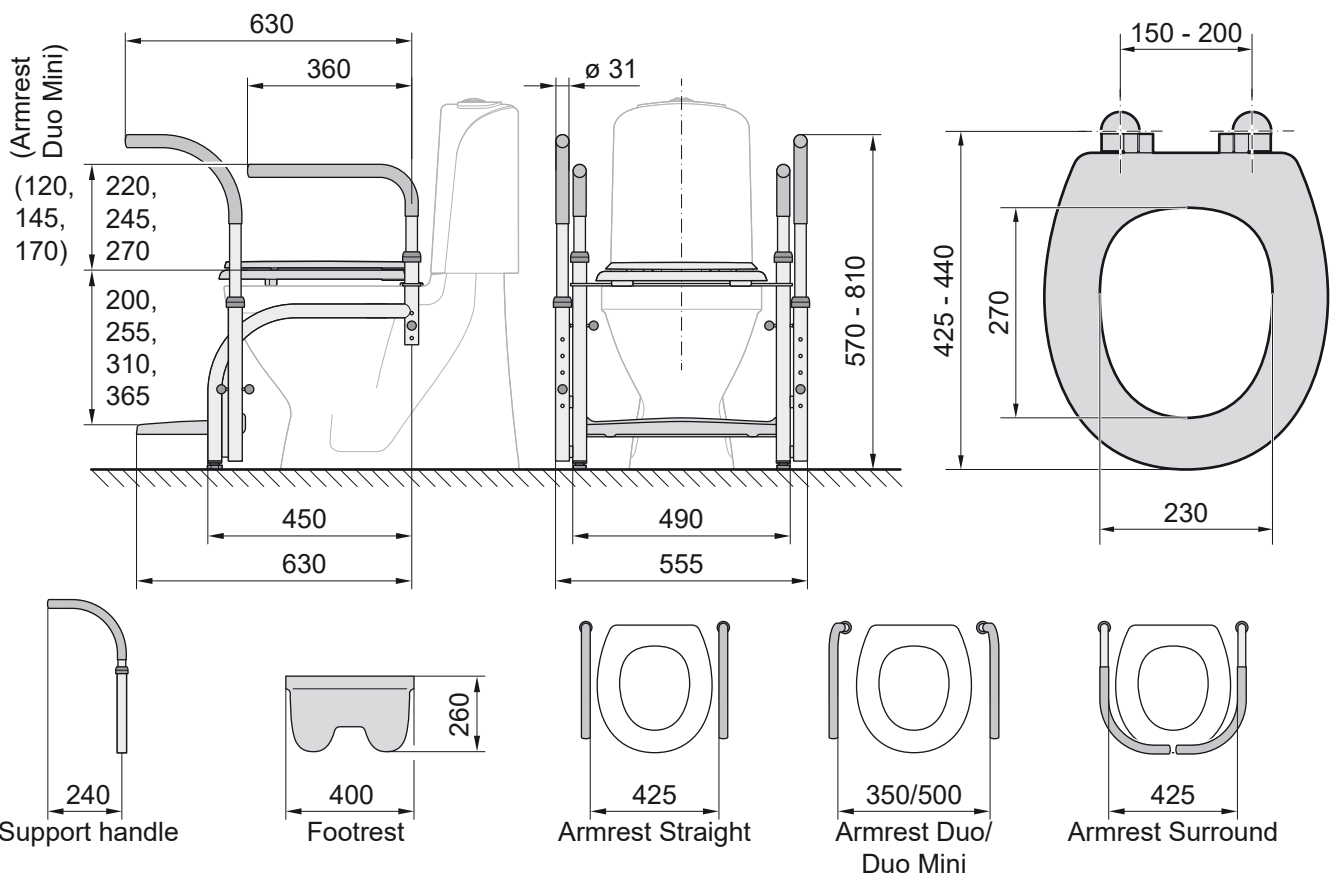
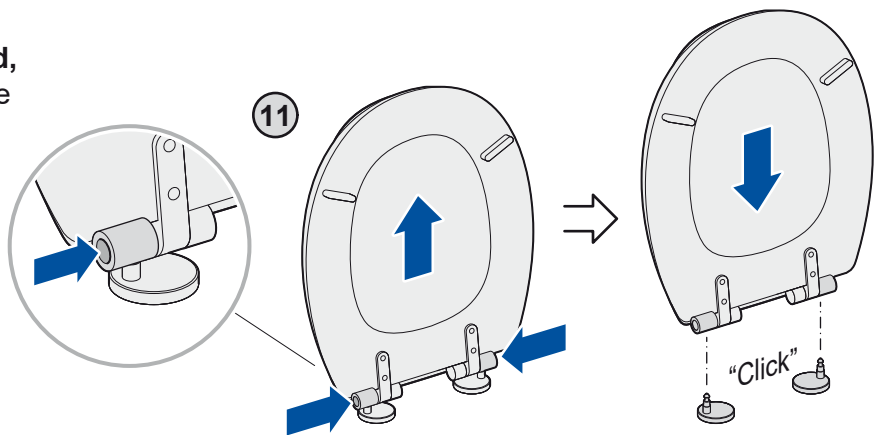
Mounting of footrest (or footrest replacement)



9. Install the footrest at an appropriate height.

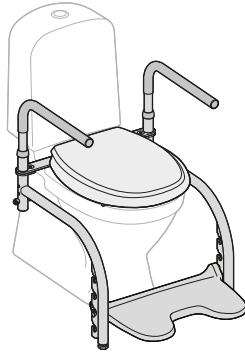
10. If the footrest is not to be used, install the footrest replacement in the upper position. Tighten the two screws with the spanner provided.

11. Soft-closing toilet seat with quick attachment.

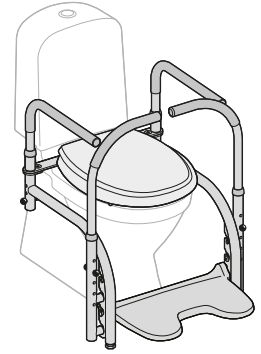


Models of Balance

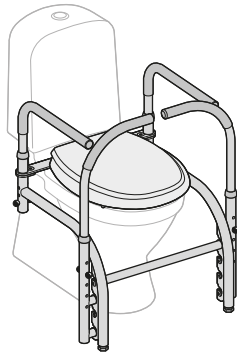
Model 1: Item no. 10 101
 Armrest Straight, 425 mm
 between armrests.
 Footrest.
 Frame and toilet seat.



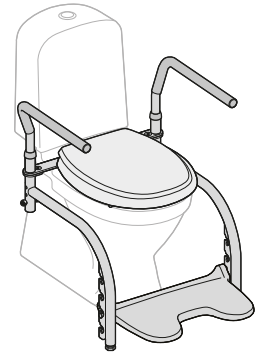
Model 2: Item no. 10 102
 Armrest Straight, 425 mm
 between armrests.
 Footrest.
 Support handles.
 Frame and toilet seat.



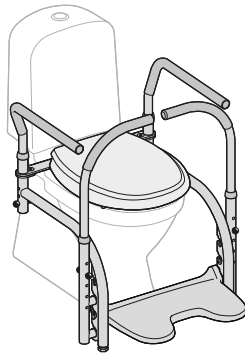
Model 3: Item no. 10 103
 Armrest Straight, 425 mm
 between armrests.
 Support handles.
 Frame and toilet seat.
 Footrest replacement.



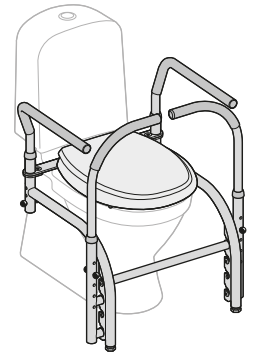
Model 4: Item no. 10 104
 Armrest Duo, 350 or
 500 mm between armrests.
 Footrest.
 Frame and toilet seat.



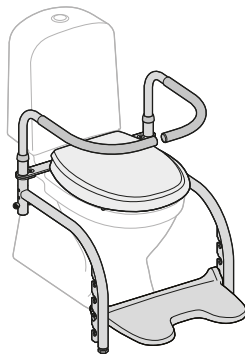
Model 5: Item no. 10 105
 Armrest Duo, 350 or
 500 mm between armrests.
 Footrest.
 Support handles.
 Frame and toilet seat.



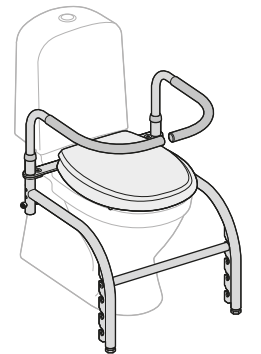
Model 6: Item no. 10 106
 Armrest Duo, 350 or
 500 mm between armrests.
 Support handles.
 Frame and toilet seat.
 Footrest replacement.



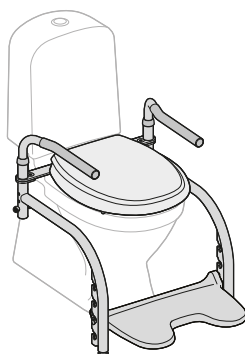
Model 7: Item no. 10 107
 Armrest Surround, 425 mm
 between armrests.
 Footrest.
 Frame and toilet seat.



Model 8: Item no. 10 108
 Armrest Surround, 425 mm
 between armrests.
 Frame and toilet seat.
 Footrest replacement.



Model 9: Item no. 10 109
 Armrest Duo Mini, 350 or
 500 mm between armrests.
 Footrest.
 Frame and toilet seat.



Model 10: Item no. 10 110
 Armrest Duo Mini, 350 or
 500 mm between armrests.
 Footrest.
 Support handles.
 Frame and toilet seat.

