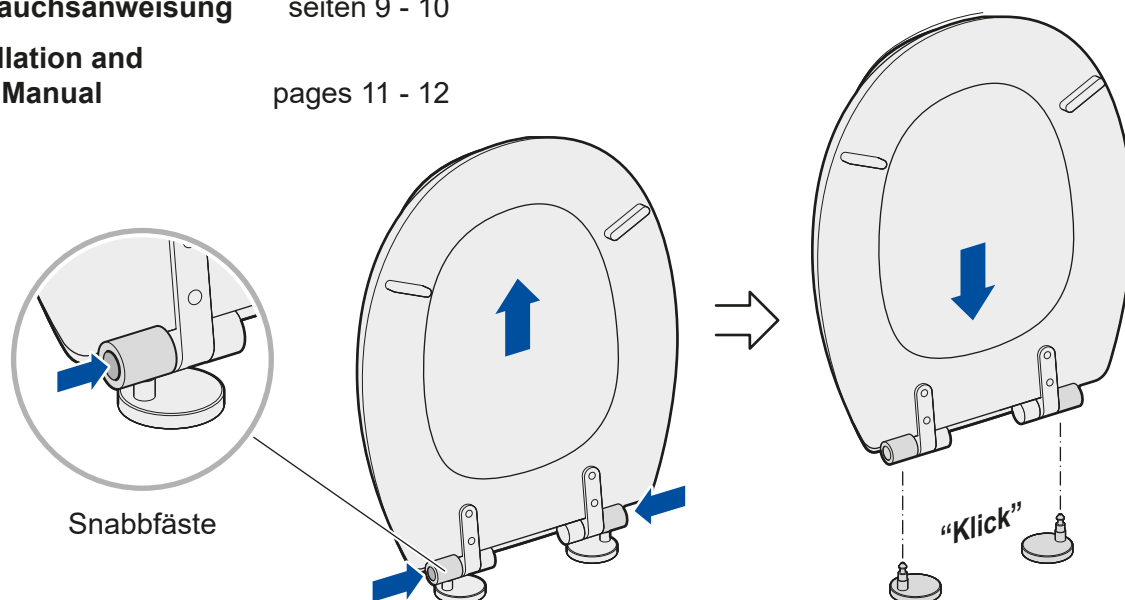




Läs **Montering och bruksanvisning** före montering och användning av **Toalettsits**. Spara manualen för framtida bruk.

	Montering och bruksanvisning	sidorna 1 - 2
	Monterings- og bruksanvisning	side 3 - 4
	Monterings- og betjeningsvejledning	siderne 5 - 6
	Asennus- ja käyttöohjeet	sivut 7 - 8
	Montage- und Gebrauchsanweisung	seiten 9 - 10
	Installation and User Manual	pages 11 - 12

Försäkran om överensstämmelse
Denna produkt är godkänd och CE-märkt enligt förordning MDR 2017/745.
Se CE deklARATION på Svan Cares hemsida.



Produktbeskrivning

Toalettsitsen har en oljedämpad mjukstängning på lock och sits. Beslagen har ett snabbfäste som medför att toalettsitsen med ett enkelt handgrepp kan lossas och monteras (underlättar vid exempelvis städning).

Toalettsitsen kan kombineras med Balance (ersätter då Sittring standard, art. nr. 10041).

Toalettsitsen kan även kombineras med:
Hålförminskare 10046, 10047, 10049 och 10050.
Mjuksits 10398 och 10399.

SVAN CARE AB
Alvägen 1
771 41 LUDVIKA, Sweden



Tel: +46(0)240 101 02
info@svancare.se
www.svancare.se

Rengöring

Vid behov rengör produkten med mildt rengöringsmedel och vatten. Desinficera vid behov.



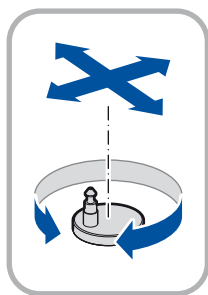
Rekonditionering

Plocka isär hela produkten. Delarna tvättas rent med ej repande rengöringsmedel, sköljs med vatten och torkas. Desinfektera. Kontrollera samtliga delar och byt ut vid slitage.

Material, miljö och återvinning

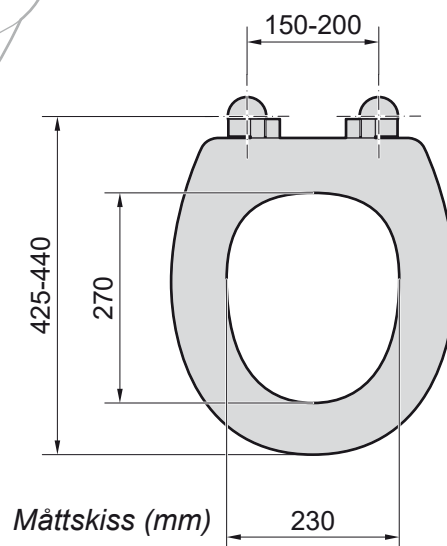
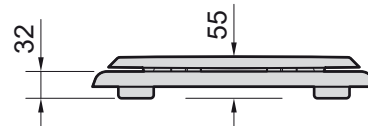
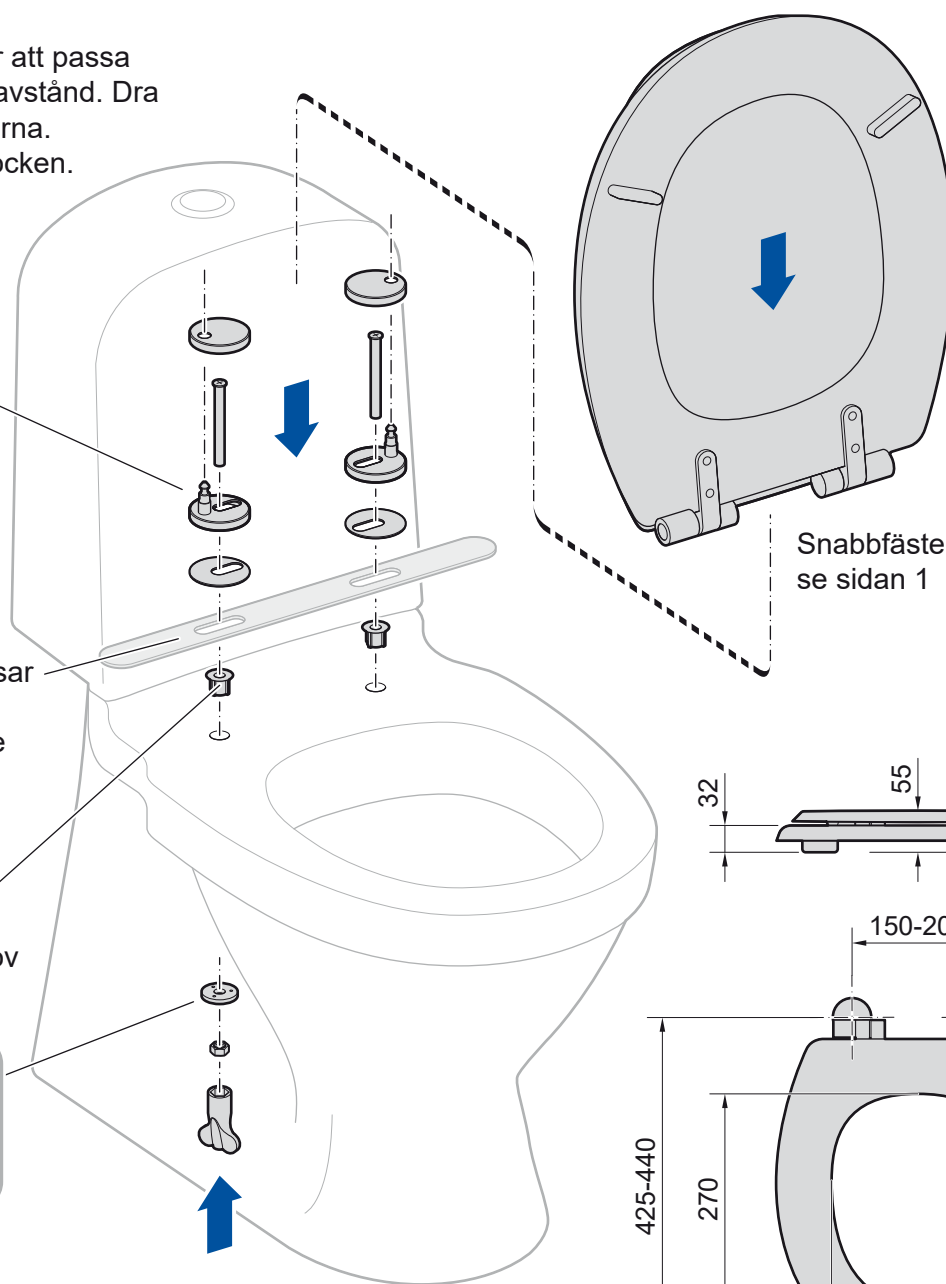
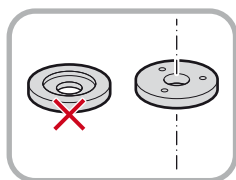
Toalettsits och lock är tillverkat av återvunnen träfiber med överdrag av polyester som är lackerad. Beslag av metall. Toalettsits och lock skickas till förbränning eller återvinning. Metalldelar återvinns som metall.

Vrid pinnfästet för att passa toalettsitsens hålavstånd. Dra sedan fast muttrarna. Montera skyddslocken.



Toalettsitsen passar även till modulsystemet Balance

Busning för stabilisering, används vid behov



Måttskiss (mm)



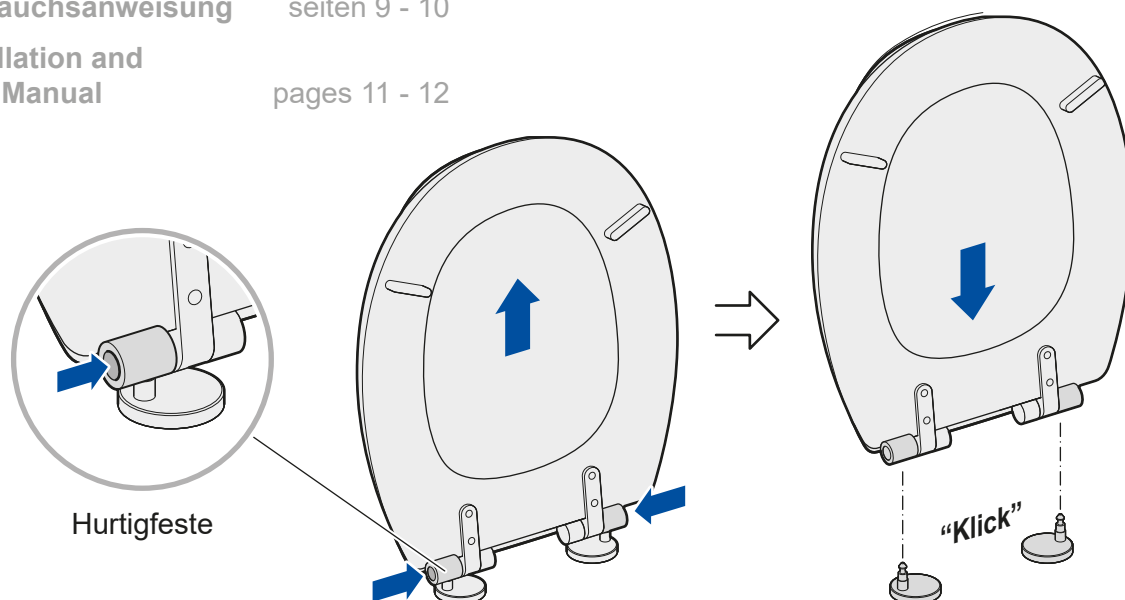
Les **Monterings- og bruksanvisningen** før du installerer og bruker **toalettsetet**.
Lagre bruksanvisningen for fremtidig referanse.

	Montering och bruksanvisning	sidorna 1 - 2
	Monterings- og bruksanvisning	side 3 - 4
	Monterings- og betjeningsvejledning	siderne 5 - 6
	Asennus- ja käyttöohjeet	sivut 7 - 8
	Montage- und Gebrauchsanweisung	seiten 9 - 10
	Installation and User Manual	pages 11 - 12

Samsvarserklæring

Dette produktet er godkjent og CE-merket i henhold til forskrift MDR 2017/745.

Se CE-erklæring på Svan Cares hjemmeside.



Produktbeskrivelse

Toalettsetet har en oljedempet myk lukking på lokk og sete. Beslagene har hurtigfeste som gjør at toalettsetet enkelt kan tas av og monteres. (Letter f.eks. rengjøring).

Toalettsetet kan kombineres med Balance (erstatter da Sittering standard, art.nr. 10041).

Toalettsetet kan også kombineres med: Hullreduksjon 10046, 10047, 10049 og 10050.

Myke seter 10398 og 10399.

Rengjøring

Ved behov, rengjør produktet med et mildt rengjøringsmiddel og vann. Desinfiser ved behov.



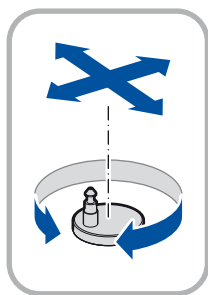
Rensing

Demonter hele produktet. Delene vaskes rene med vaskemiddel som ikke riper, skylles med vann og tørkes. Desinfiser. Sjekk alle deler og skift ut i tilfelle slitasje.

Materiale, miljø og gjenvinning

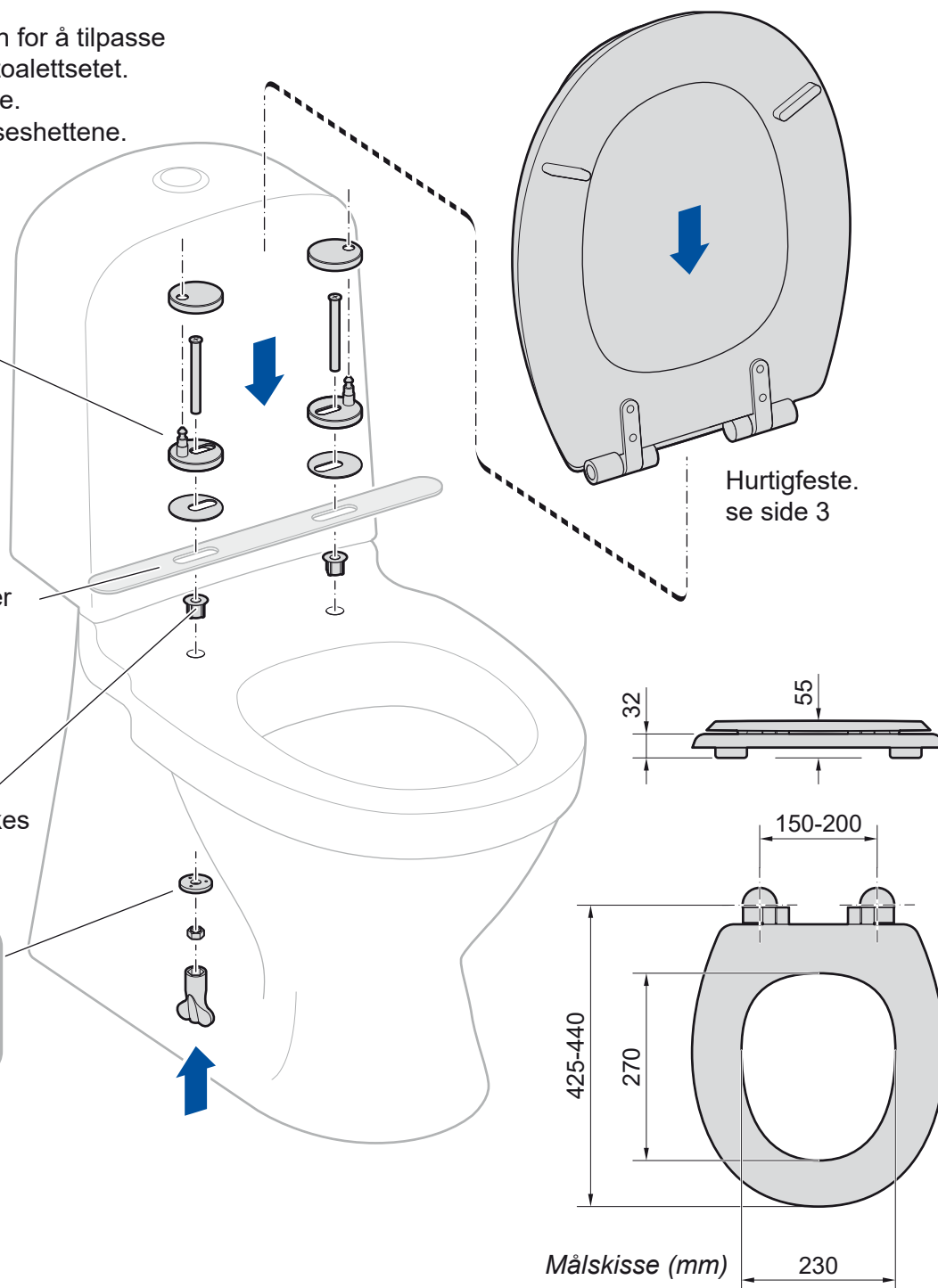
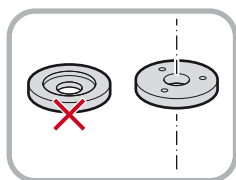
Toalettsete og lokk er laget av resirkulert trefiber med belagt med polyester. Metallbeslag. Toalettsete og lokk sendes til forbrenning eller gjenvinning. Metalldelene resirkuleres som metall.

Vri pinnebraketten for å tilpasse hullavstanden til toalettsetet. Stram så mutterne. Sett på beskyttelseshettene.



Toalettsetet passer også til Balance-modulsystemet

Pakning for stabilisering, brukes om nødvendig









Monterings- og betjeningsvejledning

Toiletsæde med dæmpet lukning

Art. nr. 10 141

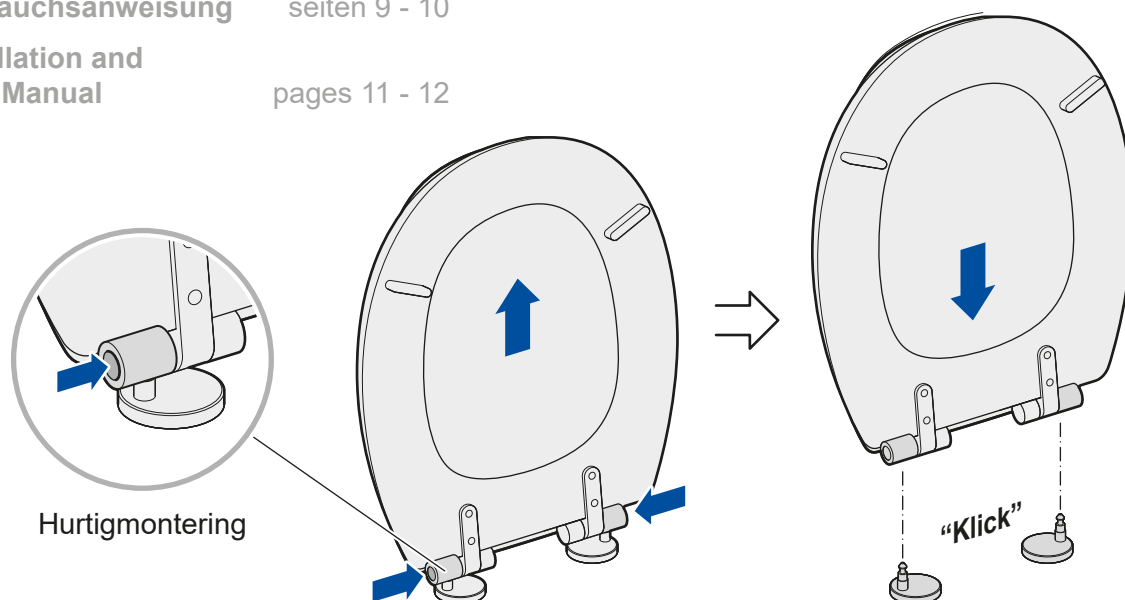


Læs **Monterings- og betjeningsvejledning** før installation og brug af **toiletsædet**. Gem manualen til fremtidig reference.

-  **Montering och bruksanvisning** sidorna 1 - 2
-  **Monterings- og bruksanvisning** side 3 - 4
-  **Monterings- og betjeningsvejledning** siderne 5 - 6
-  **Asennus- ja käyttöohjeet** sivut 7 - 8
-  **Montage- und Gebrauchsanweisung** seiten 9 - 10
-  **Installation and User Manual** pages 11 - 12

Overensstemmelseserklæring

Dette produkt er godkendt og CE-mærket i henhold til EU forordning MDR 2017/745. Se CE-erklæringen på Svan Cares hjemmeside.



Hurtigmontering

Produktbeskrivelse

Toiletsædet har oliedæmpede hængsler på sæde og låg. Hængslerne har hurtigmontering som gør at toiletsædet kan monteres og tages af med et enkelt tryk (letter f.eks. rengøring).

Toiletsædet kan kombineres med Balance (udskifter Sædering standard, art.nr 10 041).

Toiletsædet kan også kombineres med: Hulformindsker 10 046, 10 047, 10 049 og 10 050.
Blødt sæde 10 398 og 10 399.

Rengøring

Rengør produktet med et mildt rengøringsmiddel og vand. Desinficer efter behov.



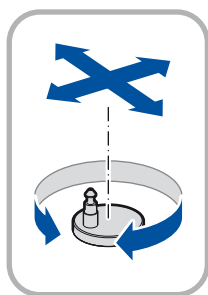
Vedligehold

Skil hele produktet ad. Delene rengøres med ikke-slibende rengøringsmiddel, skylles med vand og tørres. Desinficer. Kontroller alle dele og udskift dem i tilfælde af slitage.

Materialer, miljø og genbrug

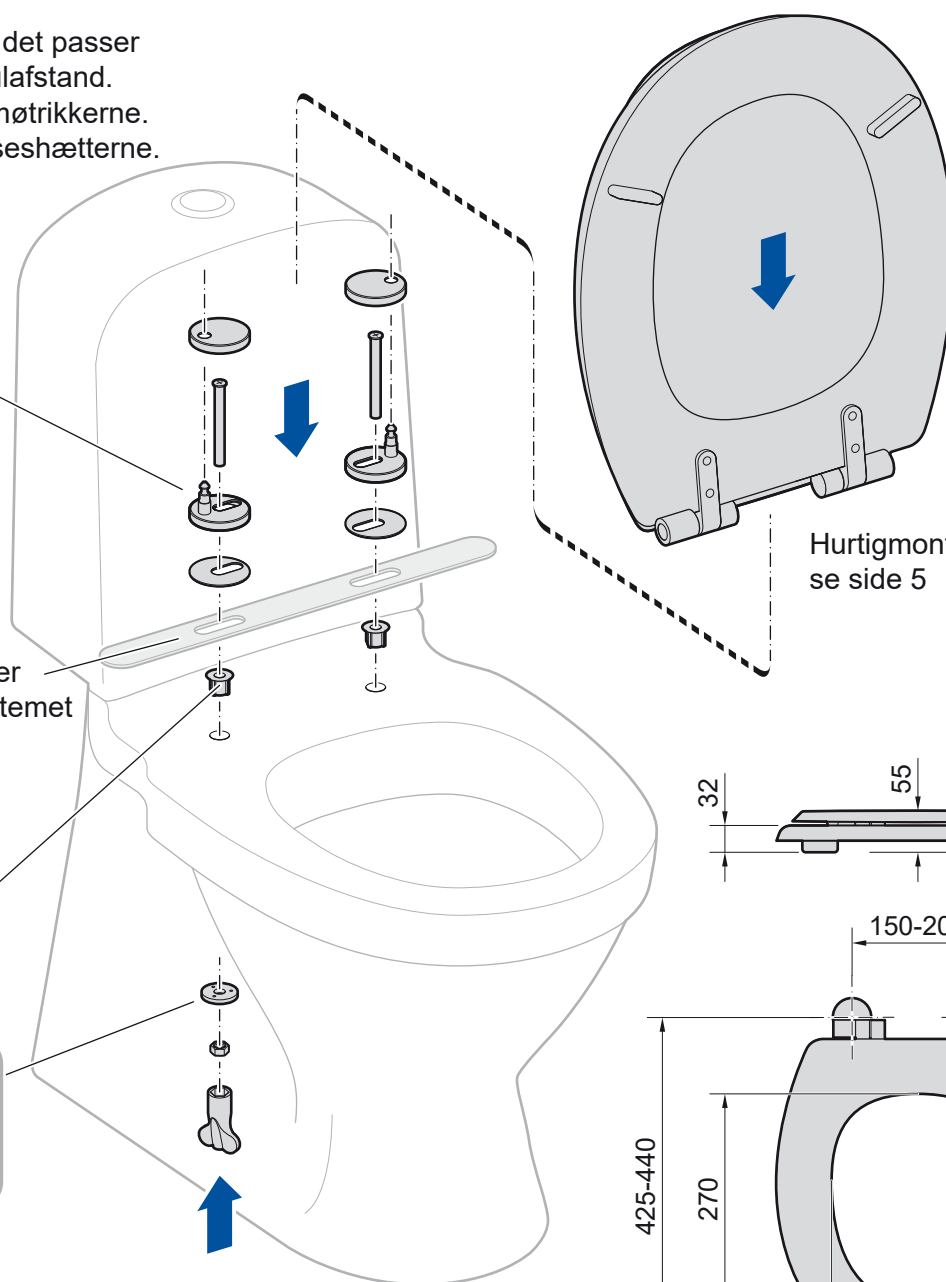
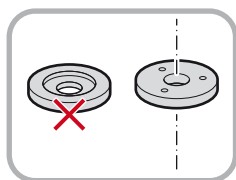
Toiletsæde og låg er lavet af genvundet træfiber overtrukket med polyesterbelægning. Hængsler af metal. Toiletsæde og låg sendes til forbrænding eller genbrug. Metaldele genbruges som metal.

Drej beslaget, så det passer til toiletsædets hulafstand. Spænd derefter møtrikkerne. Monter beskyttelseshætterne.

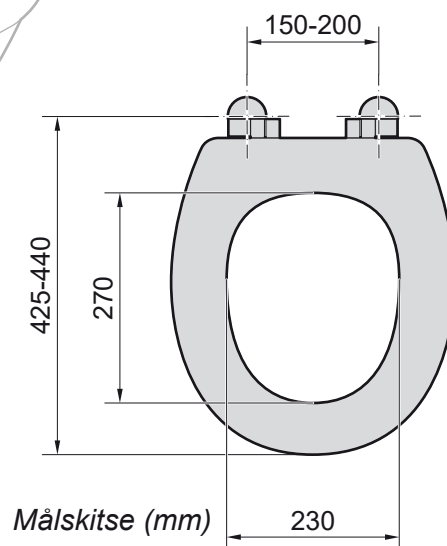


Toiletsædet passer også til modulsystemet Balance

Benyt bøsning til stabilisering efter behov



Hurtigmontering, se side 5





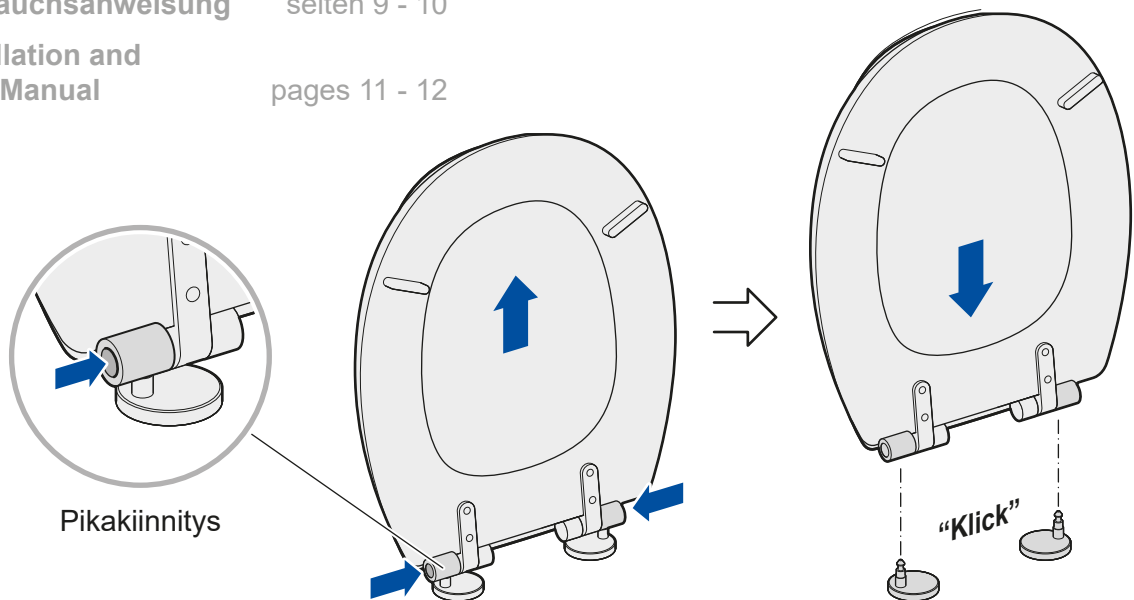
Lue **Asennus- ja käyttöohjeet** ennen WC-istuinkannen asentamista ja käyttöä. Pidä käyttöohjeet tallessa.

Hitaasti sulkeutuva WC-istuinkansi

Art. nr. 10 141

	Montering och bruksanvisning	sidorna 1 - 2
	Monterings- og bruksanvisning	side 3 - 4
	Monterings- og betjeningsvejledning	siderne 5 - 6
	Asennus- ja käyttöohjeet	sivut 7 - 8
	Montage- und Gebrauchsanweisung	seiten 9 - 10
	Installation and User Manual	pages 11 - 12

Vaatimustenmukaisuusilmoitus
Tämä tuotella on määräyksen MDR 2017/745 mukainen hyväksyntä ja CE-merkintä. Ks. CE-ilmoitus Svan Caresin sivustolla.



Tuotekuvaus

WC-istuinkansi sulkeutuu hitaasti öljyvaimennusmekanismin avulla. Pikakiinnityksellä toimivien saranoiden ansiosta WC-istuinkansi on irrotettavissa ilman työkaluja (esim. siivottaessa).

WC-istuinkansi sopii yhteen Balancen kanssa (korvaa tällöin vakio-istuinosan, tuotenro 10041).

WC-istuinkansi sopii yhteen myös seuraavien kanssa:

Reiänpienennin 10046, 10047, 10049 ja 10050.

Pehmeä istuin 10398 ja 10399.

Puhdistus

Puhdista tuote tarvittaessa miedolla puhdistusaineella ja vedellä. Desinfioi tarvittaessa.



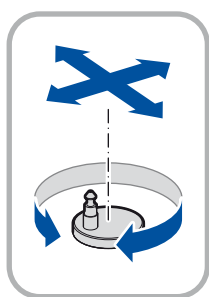
Syväpuhdistus

Pura tuote osiinsa. Pese osat puhtaaksi ei naarmuttavalla puhdistusaineella, huuhtelee vedellä ja kuivaa. Desinfioi. Tarkista kaikki osat ja vaihda kuluneet osat uusiin.

Materiaali, ympäristö ja kierrätys

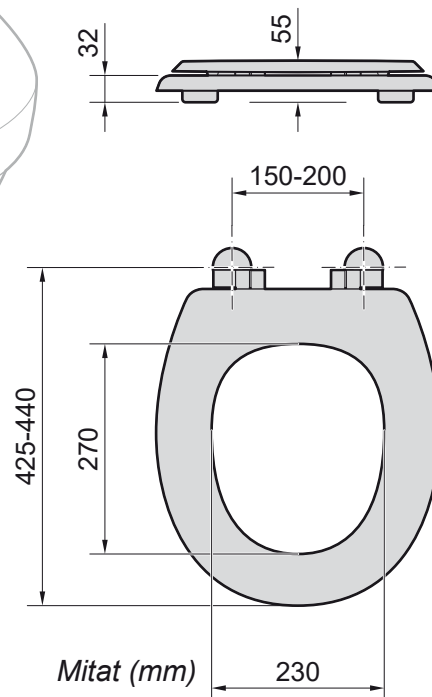
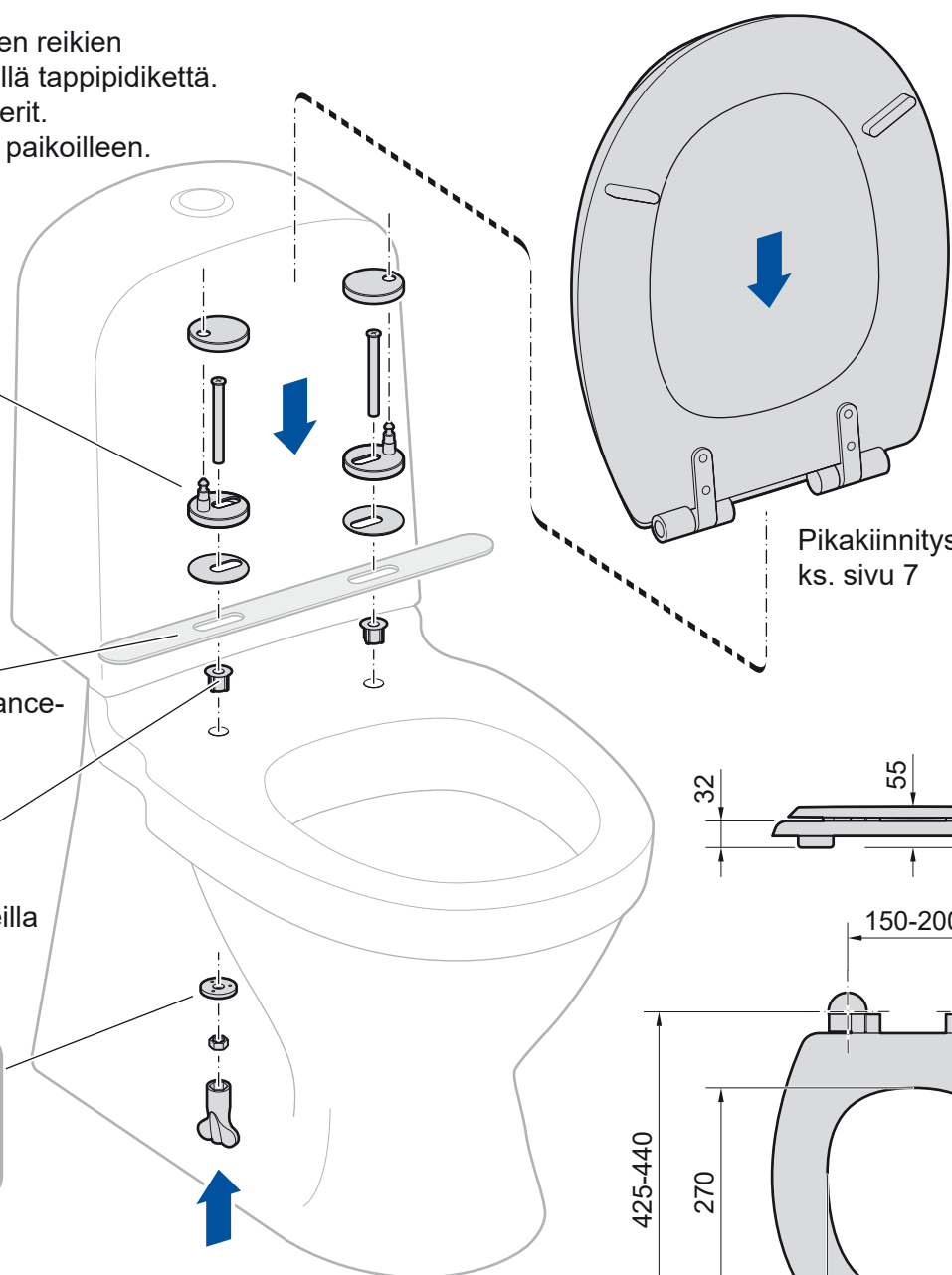
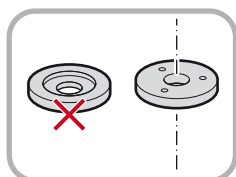
WC-istuinkansi on valmistettu kierrätetystä puukuidusta ja se on pinnoitettu lakatulla polyesterillä. Saranat ovat metallista. WC-istuinkansi hävitetään polttamalla tai kierrättämällä. Saranat jätetään metallikierrätykseen.

Sovita istuinkannen reikien etäisyys kiertämällä tappidikettä. Kiristä sitten mutterit. Aseta suojakorkit paikoilleen.



Istuinkansi sopii yhteen myös Balance-mallien kanssa

Vakauta tarvittaessa holkeilla



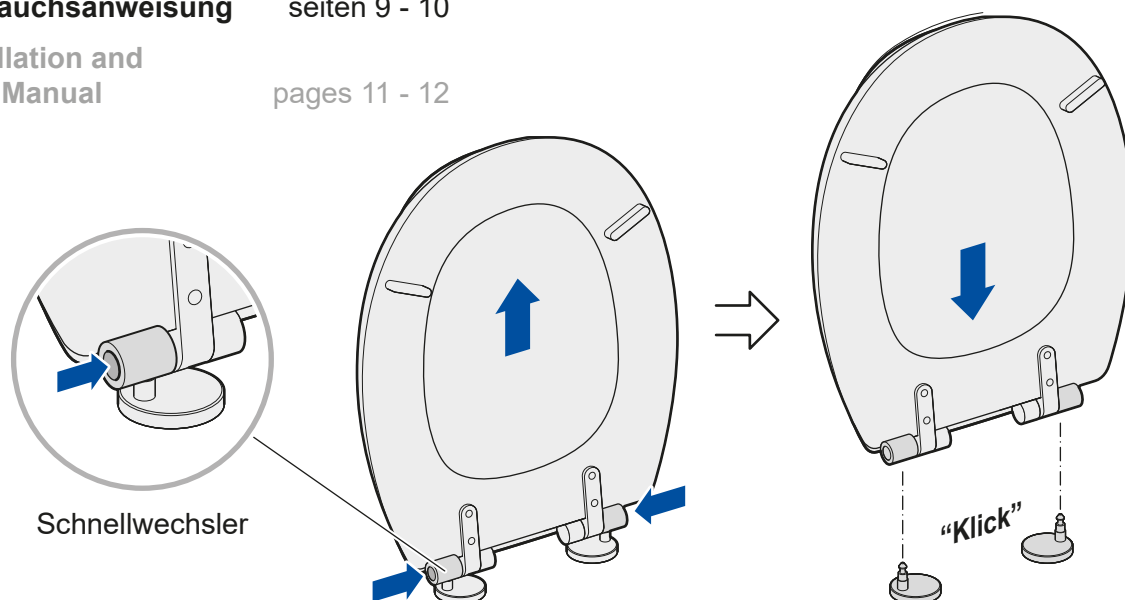


Lesen Sie vor Montage und Gebrauch des **Toilettensitzes** die **Montage- und Gebrauchsanweisung** durch. Heben Sie sie für den zukünftigen Gebrauch auf.

	Montering och bruksanvisning	sidorna 1 - 2
	Monterings- og bruksanvisning	side 3 - 4
	Monterings- og betjeningsvejledning	siderne 5 - 6
	Asennus- ja käyttöohjeet	sivut 7 - 8
	Montage- und Gebrauchsanweisung	seiten 9 - 10
	Installation and User Manual	pages 11 - 12

Konformitätserklärung

Dieses Produkt ist gemäß der Verordnung MDR 2017/745 zugelassen und mit einer CE-Kennzeichnung versehen. Siehe CE-Kennzeichnung auf Svan Cares Website.



Produktbeschreibung

Sitz und Deckel verfügen über eine ölgedämpfte Absenkautomatik. Dank Beschlägen mit Schnellwechsler lässt sich der Toilettensitz mit einem einzigen Handgriff lösen und anbringen (dies erleichtert z. B. die Reinigung).

Der Toilettensitz lässt sich mit Balance kombinieren (ersetzt dann den Standard-Sitzring, Artikel-Nr. 10041).
Der Toilettensitz lässt sich auch mit den Lochreduzieren: 10046, 10047, 10049 und 10050 kombinieren.
Weichsitz 10398 und 10399.

Reinigung

Reinigen Sie das Produkt bei Bedarf mit Reiniger und Wasser. Desinfizieren Sie es bei Bedarf.



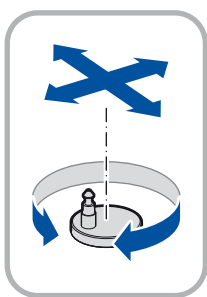
Überholung

Zerlegen Sie das ganze Produkt in Einzelteile. Reinigen Sie die Teile mit einem nicht scheuernden Reinigungsmittel, spülen Sie sie mit Wasser ab, trocknen und desinfizieren Sie sie. Überprüfen Sie alle Teile auf Verschleiß, ersetzen Sie sie bei Bedarf.

Entsorgung, Mülltrennung

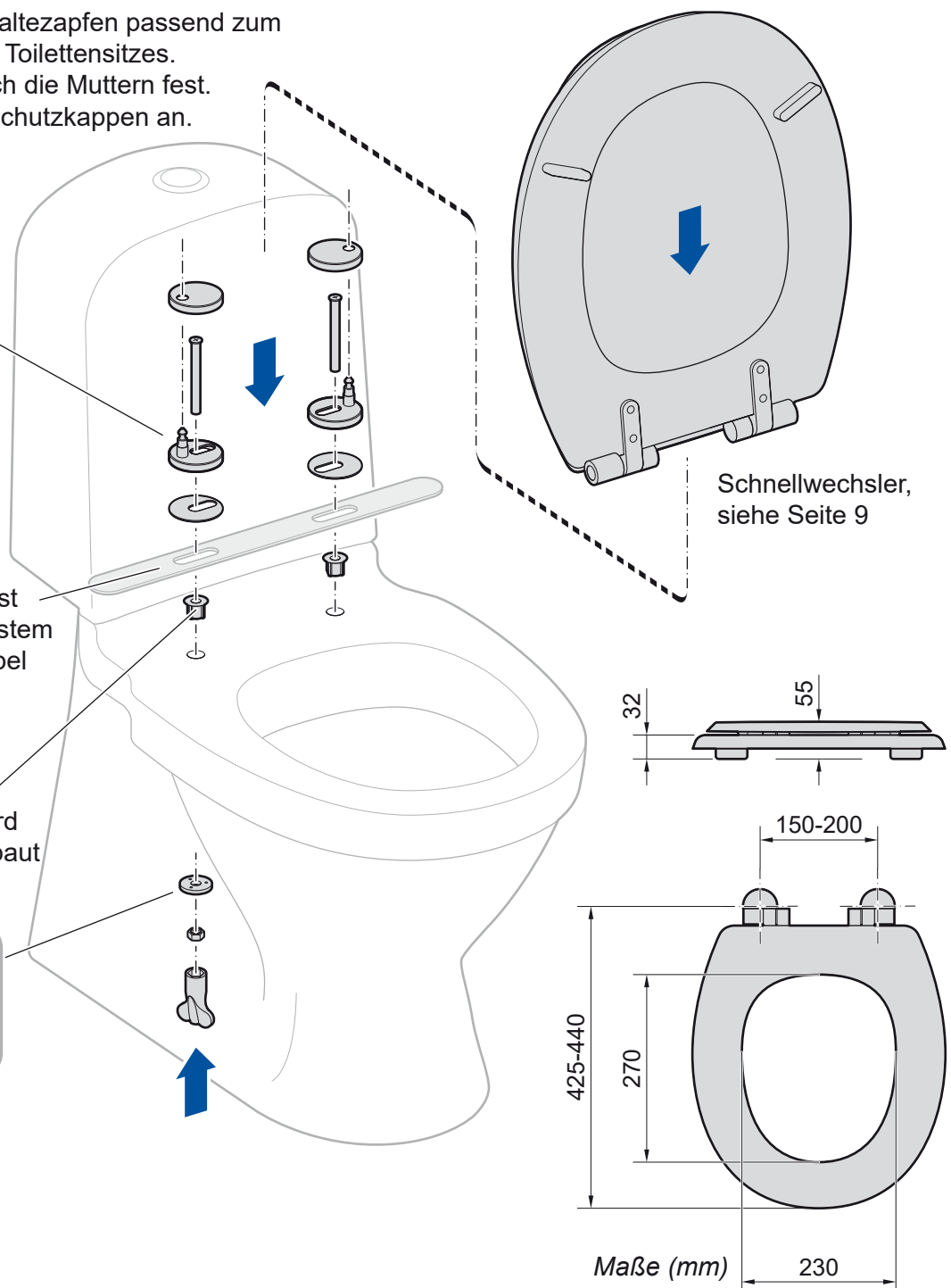
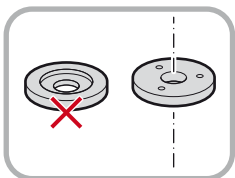
Toilettensitz und Deckel werden aus recycelten Holzfasern hergestellt. Die Polyester-Beschichtung ist lackiert. Beschläge bestehen aus Metall. Entsorgen oder recyceln Sie Toilettensitz und Deckel. Verschrotten Sie die Metallteile.

Drehen Sie die Haltezapfen passend zum Lochabstand des Toilettensitzes.
Ziehen Sie danach die Muttern fest.
Bringen Sie die Schutzkappen an.



Der Toilettensitz ist mit dem Modulsystem Balance kompatibel

Buchse zur Stabilisierung, wird bei Bedarf eingebaut



Toilet seat with soft closure

Item. no. 10 141

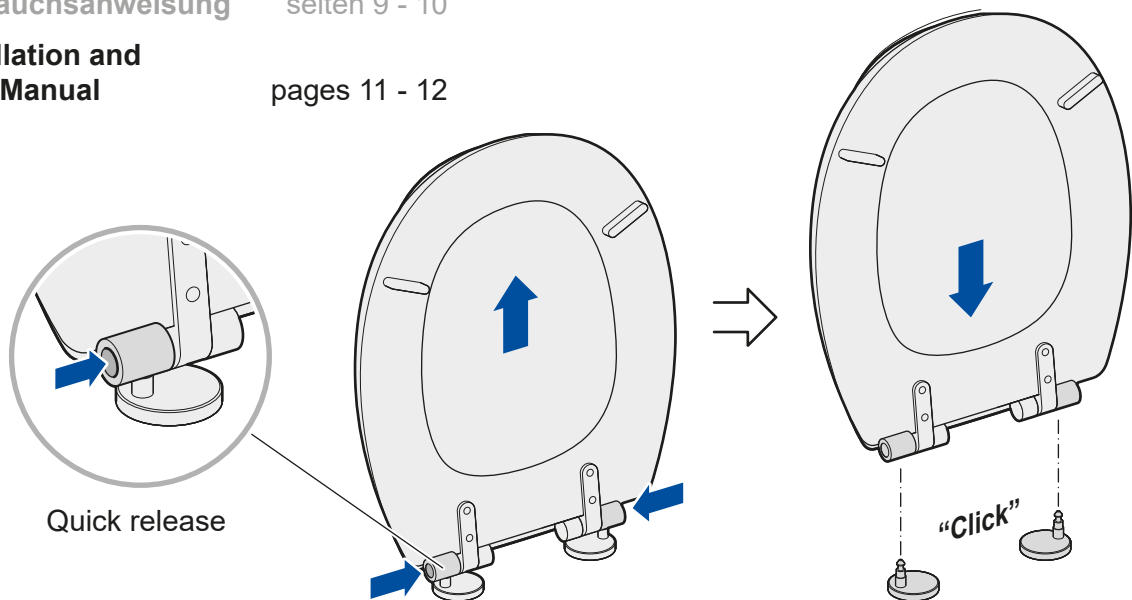


Read **Installation and User Manual** before mounting and using **Toilet Seat**. Save the manual for future reference.

	Montering och bruksanvisning	sidorna 1 - 2
	Monterings- og bruksanvisning	side 3 - 4
	Monterings- og betjeningsvejledning	siderne 5 - 6
	Asennus- ja käyttöohjeet	sivut 7 - 8
	Montage- und Gebrauchsanweisung	seiten 9 - 10
	Installation and User Manual	pages 11 - 12

Declaration of Conformity

This product is approved and CE marked according to regulation MDR 2017/745. See CE declaration on Svan Care's website.



Product description

The toilet seat has an oil-damped soft closure on the lid and seat. The fittings have a quick-release bracket, which means that the toilet seat can be detached and mounted with a simple touch (facilitates cleaning, for example).

The toilet seat can be combined with Balance (then replaces Standard seat, Item. no. 10041).

The toilet seat can also be combined with:
Hole reducer 10046, 10047, 10049, and 10050.
Soft seats 10398 and 10399.

Cleaning

If necessary, clean the product with a mild detergent and water. Disinfect if necessary.



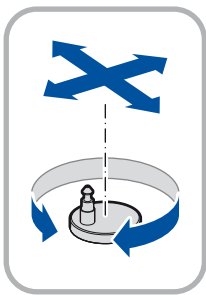
Reconditioning

Disassemble the entire product. The parts are washed clean with non-scratching detergent, rinsed with water, and dried. Disinfect. Check all parts and replace in case of wear.

Materials, environment, and recycling

Toilet seat and lid are made of recycled wood fibre with a coated polyester coating. Metal fittings. Toilet seat and lid are sent for incineration or recycling. Metal parts are recycled as metal.

Turn the pin bracket to fit the hole distance of the toilet seat.
Then tighten the nuts.
Fit the protective caps.



The toilet seat also fits the Balance module system

Bushing for stabilisation, used if necessary

