

Efter installation skall **bruksanvisning** och **installationsmanual** lämnas kvar hos användaren



SC 0273 C

Bidette M3, utrustad med armstöd (extra tillval)

Produktbeskrivning

Bidette M3 är en bidétillsats med dusch och torkfunktion som monteras på en befintlig toalettstol. Duschstrålen styrs med hjälp av det ergonomiskt utformade handtaget. Torkluften styrs av en handkontakt.

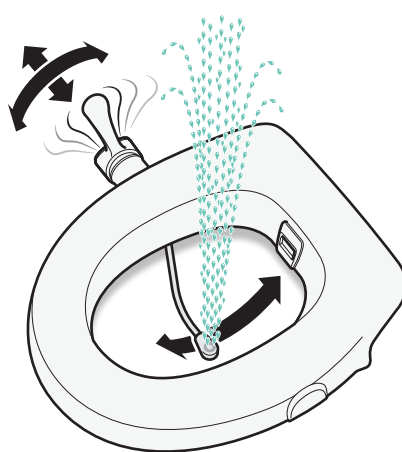
Bidette M3 är fabriksinställd med lämpliga inställningar. Efter installation är bidetten direkt klar att användas. Det enda som behövs är att ställa in vattentryck och vattentemperatur på blandaren.

Så här använder du Bidette M3



Spola bort kallt vatten

Först måste du spola bort kallt vatten. Det gör du genom att föra handtaget inåt mot dig.



Duscha rent...

Duschstrålen får du fram genom att föra handtaget uppåt, så att vattenmunstycket hamnar rakt under dig. Tryck sedan handtaget inåt mot dig, tills du får en lagom vattenstråle. För handtaget fram och tillbaka tills du känner dig helt ren.

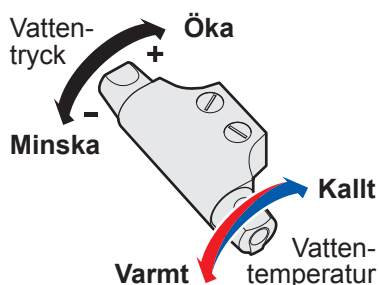


...och torka torrt

Ett tryck på handkontakten och fläkten startar. Fläkten torkar enligt inställd tid. Ett extra tryck och fläkten stannar.

Vattentryck och vattentemperatur

Ställ in vattentryck och vattentemperatur på termostatländaren. **Bidetten är nu klar att användas.**



Låt termostatländaren stå öppen när ni använder bidetten. **Vid installation i utrymmen utan golvavlopp**, skall termostatländaren stängas av då bidetten ej används.

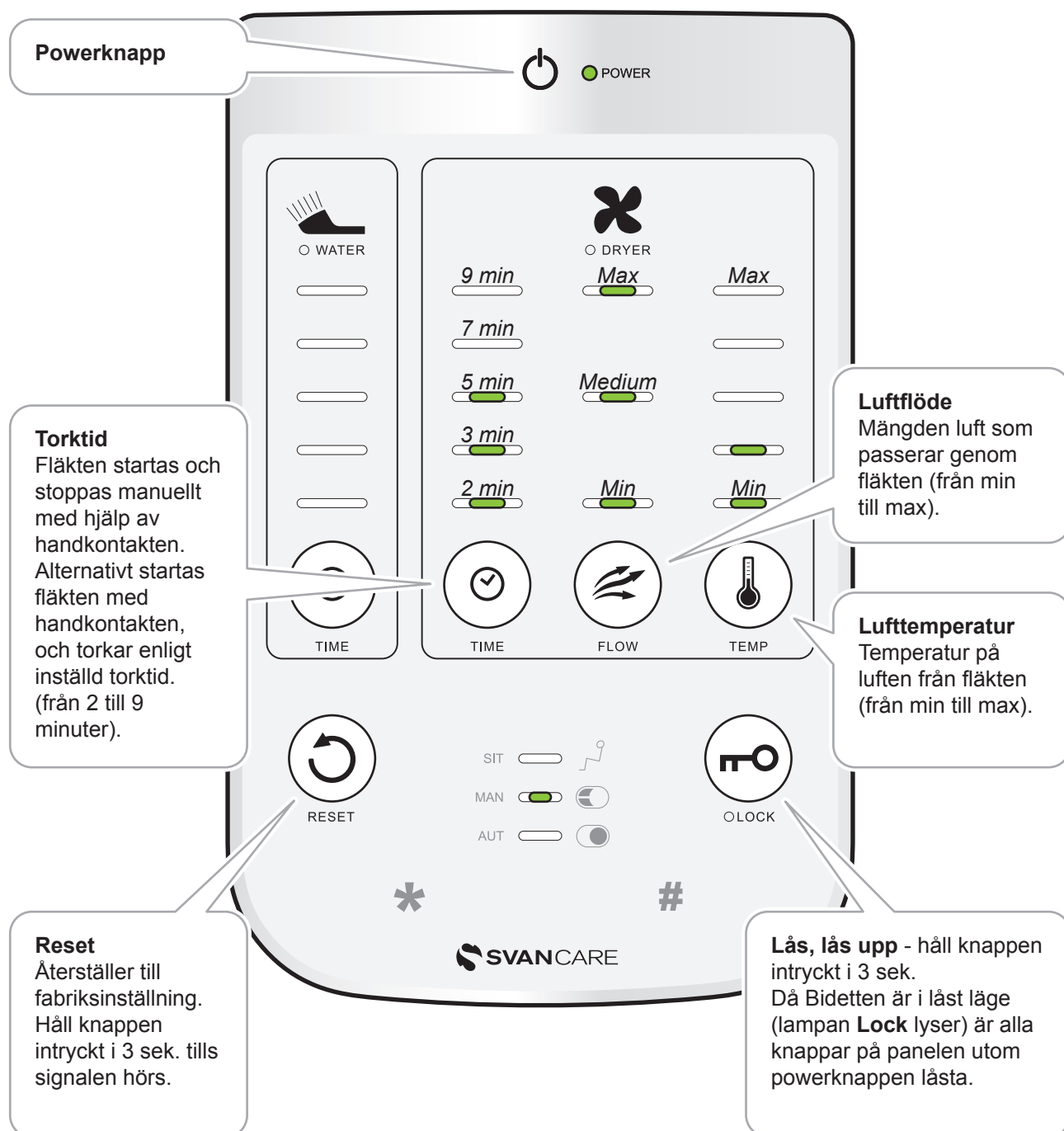
Enklare inställningar för Bidette M3

Allmänna inställningar

1. Tryck på **Power** så att panelen tänds.
2. Ändra dina inställningar genom att trycka på respektive **inställningsknapp**. Värdet stegas upp vid varje knapptryckning. Efter max börjar värdet om igen från min.
3. **Klart!** Panelen släcks ner efter 15 minuter.

Fabriksinställning

Bidette M3 är fabriksinställd med lämpliga inställningar. Inga övriga inställningar behöver göras om inte detta är användarens önskan.



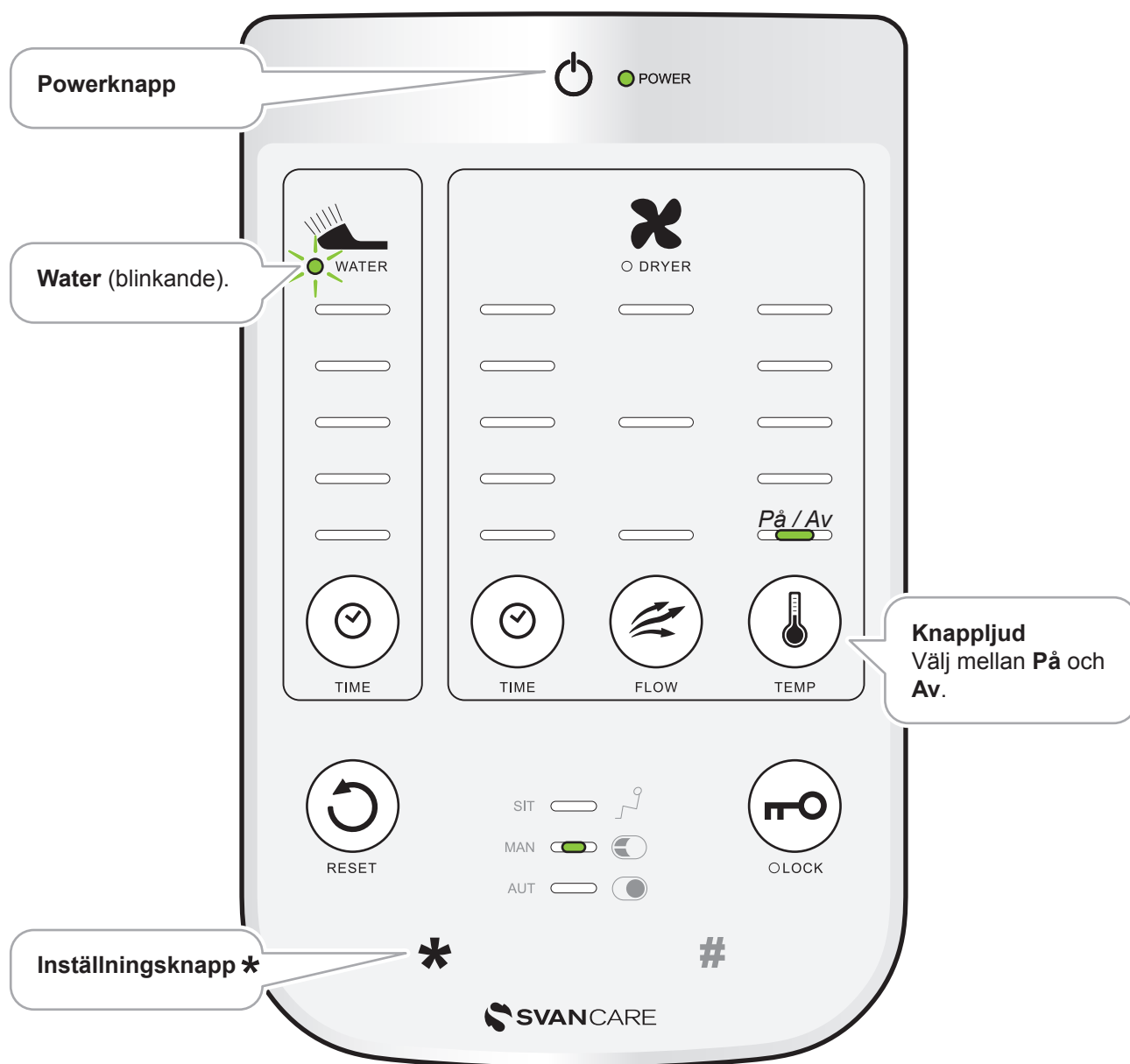
Inställningar *

Inställningar *

1. Tryck på **Power** så att panelen tänds.
2. Tryck på * i 3 sek. tills lampan **Water** börjar blinka.
3. Ändra dina inställningar.
4. Tryck på * för att avsluta.

Fabriksinställning

Bidette R3 är fabriksinställd med lämpliga inställningar. Inga övriga inställningar behöver göras om inte detta är användarens önskan.



Rengöring av produkten



Bild 1

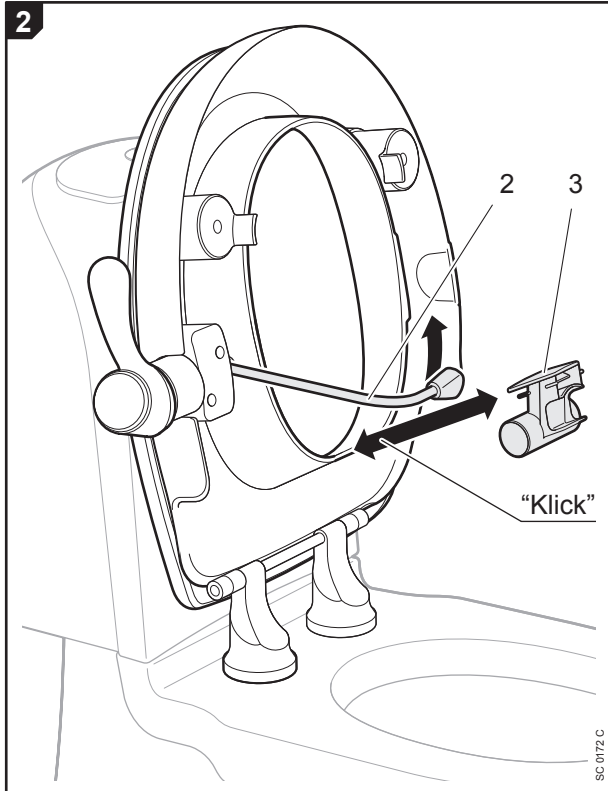
Fläkthus och termostatblandare torkas av med fuktad trasa.

Toalett och bidette rengörs med ett mildt rengöringsmedel som inte repar.

Luftslang (pos 1) kan tas loss, rengöras och sköljas separat.



SC 0183 D



SC 0172 C

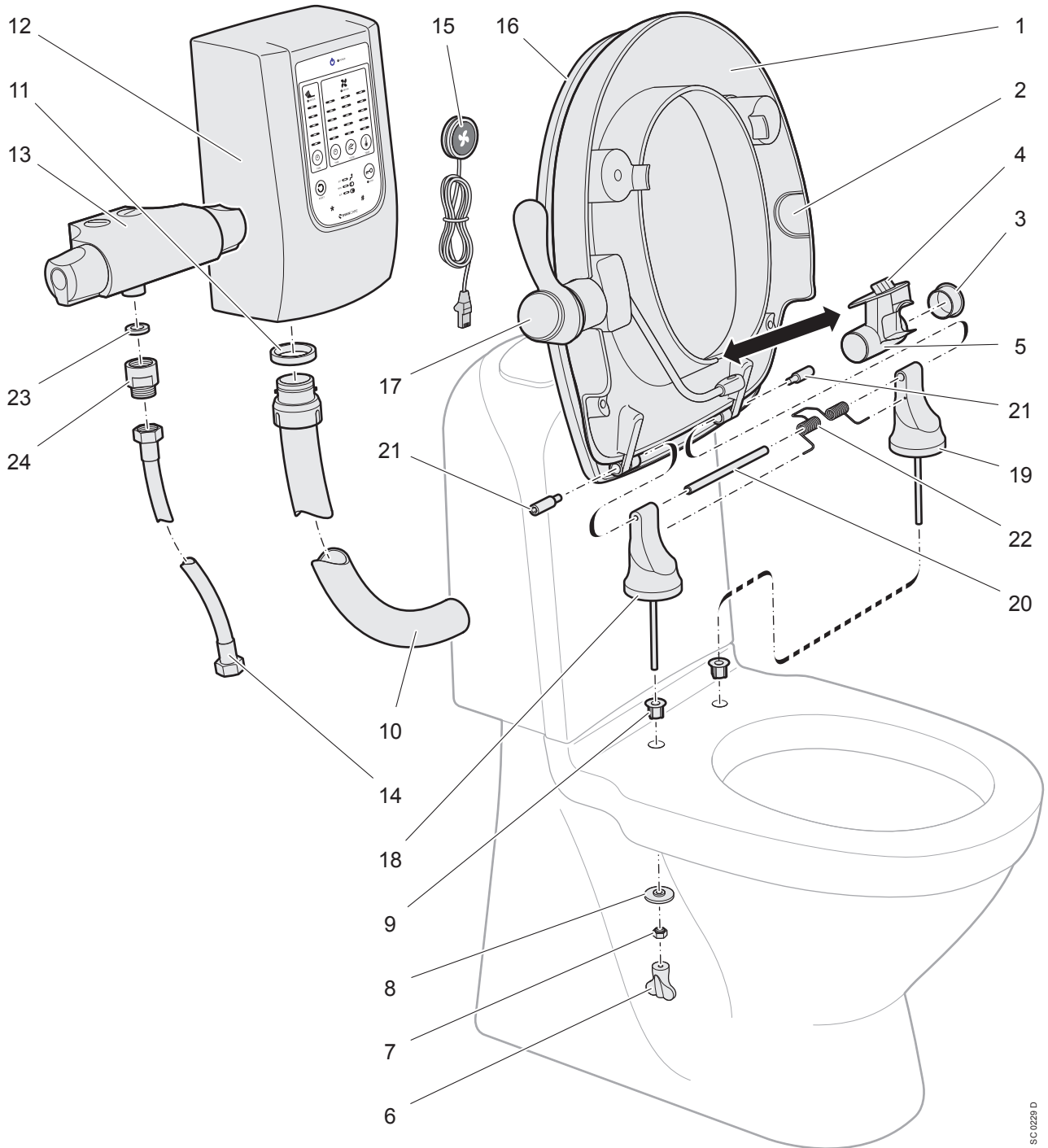
Bild 2

Fäll upp sitsen.

Vrid duscharm (pos 2) så att den inte låser luftmunstycket.

Luftmunstycket (pos 3) kan nu tas loss, rengöras och sköljas separat.

Bidette M3, komponentlista



Svan Care förbehåller sig rätten till ändringar i komponentlistan. Aktuell information finns på vår hemsida.

Komponentlista till Bidette M3

Nr	Ant.	Benämning	Artikelnummer	Nr	Ant.	Benämning	Artikelnummer
1	1	Komplett sits med lock	11 251	14	1	Högtrycksslang	11 334
2	1	Täcklock sida	11 207	15	1	Handkontakt fläkt	11 409
3	1	Plugg luftmunstycke	11 271	16	1	Lock	11 243
4	1	Luftvinge	11 205	17	1	Handtag höger	11 233
5	1	Luftmunstycke	11 204		1	Handtag vänster	11 238
6	2	Verktyg mutterhållare	11 259	18	1	Stödben höger	11 273
7	2	Mutter	11 254	19	1	Stödben vänster	11 274
8	2	Bricka	11 253	20	1	Axel	11 275
9	2	Hålförminskare porslin	11 252	21	2	Låsskruv	11 276
10	1	Luftslang	11 331	22	1	Dämpfjäder	11 350
11	1	Packning luftslang	11 247	23	1	Packning	10 210
12	1	Fläkthus R3/M3	11 298	24	1	Backventil R3/M3	11 378
13	1	Termostatblandare standard	11 238				

Allmänna tips och råd

Läs igenom bruksanvisningen noga, så du lär dig produktens funktion och dess inställningsmöjligheter.

Har personen svårt att resa sig. Komplettera Bidette M3 med armstöd eller Svan Lift.

Nyheter och tillbehör till Bidette M3, titta gärna på vår hemsida: www.svancare.se

Bidette M3, tekniska data:

Max brukarvikt på sitsen: 380 kg

Max belastning på armstöden: 75 kg / armstöd

Sitsens höjd över toalettporslinet: 65 mm



OBS!

Denna produkt är inte avsedd att användas av personer (gäller även barn) med nedsatt fysisk/mental förmåga eller brist på erfarenhet, om de inte övervakas eller instrueras, angående användningen av produkten, av en person med

ansvar för deras säkerhet.

Barn skall övervakas för att säkerställa att de inte leker med denna produkt.

